



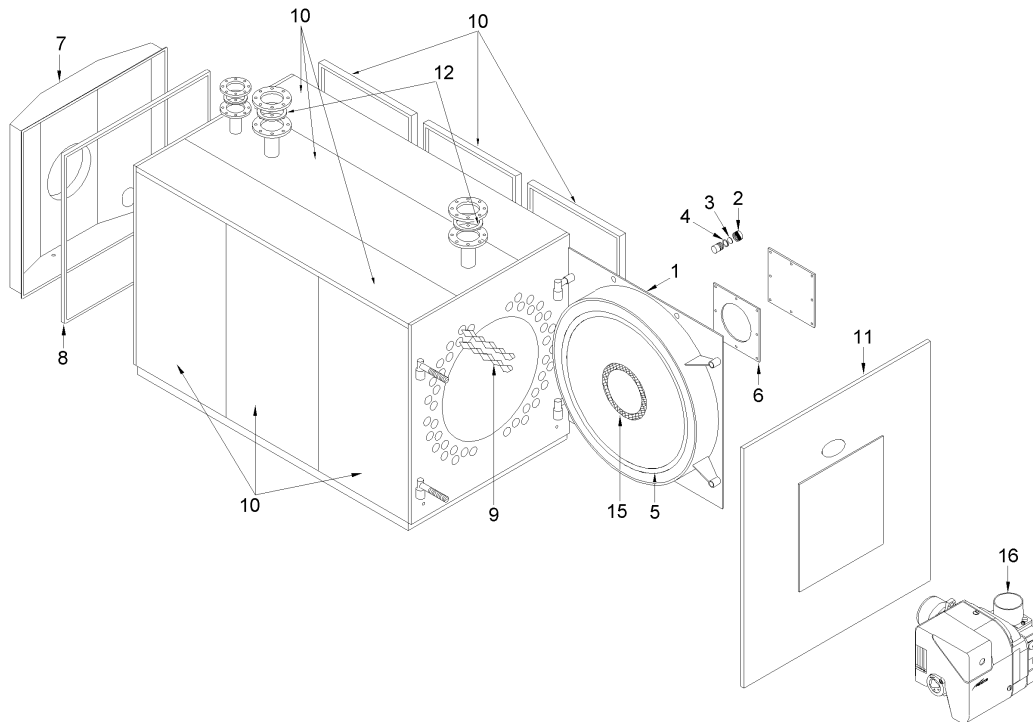
Fonderie Sime S.p.A. - Via Garbo, 27 - 37045 Legnago (VR) - www.sime.it
 Tribunale Verona 13531 - R.E.A. VR 171357 - C.C.P. 19423375 - N° Mecc. VR 014435
 Capitale Sociale Euro 5.521.200 int. versato - Codice Fiscale/Partita IVA n. IT 01275930236

Comfort Ambiente - Via Garbo, 27 - 37045 Legnago (VR)

Tel +39 0442 631111 - Fax Servizio Commerciale: Italia +39 0442 631291 - Estero +39 0442 631293

Fax Servizio Tecnico +39 0442 631292 - Fax Ufficio Acquisti +39 0442 631292 - Fax Amministrazione +39 0442 631336

8109000 CALDAIA SIMERAC 80AR



| Posiz. | Codice | Descrizione | |
|--------|---------|--------------------------------|----------------------|
| 002 | 6323201 | Ghiera zincata 1" | |
| 003 | 6323202 | Vetro spia diam.30 | |
| 004 | 6323203 | Guarnizione per vetro spia | |
| 005 | 6323204 | Guarniz.treccia diam.20 L=2050 | |
| 006 | 6323205 | Guarnizione piastra bruciatore | |
| 007 | 6323206 | Camera fumo | |
| 008 | 6323207 | Guarnizione x camera fumo | |
| 009 | 6323208 | Turbolatore | |
| 010 | 6323209 | Mantello completo | |
| 010G | 6323248 | Mantello completo | DA MATR. 100000 |
| 011 | 6323210 | Pannello frontale | |
| 012A | 6323233 | Guarnizione mandata/ritorno | |
| 015 | 6323260 | Pannello fibra ceramica sp.25 | METRI Q.-SQUARE METR |
| 700 | 6323236 | Termometro circolare | |
| 701 | 6323237 | Termostato di esercizio | |
| 702 | 6323238 | Termostato sicurezza | |
| 703 | 6323239 | Interruttore generale | |
| 704 | 6323240 | Porta fusibile | |
| 705 | 6323241 | Termometro 0-120°C | |
| 710 | 6323246 | Termostato di minima | |
| 711 | 6323247 | Relè | |
| 712 | 6317047 | Pozzetto porta sonda 1/2" l=95 | |
| 713 | 6277100 | Sonda esterna QAC 31/101 | |
| 714 | 6277110 | Sonda Immersa QAZ 21.5220 | |
| 715 | 6272803 | Regolatore climatico RVA 43 | |