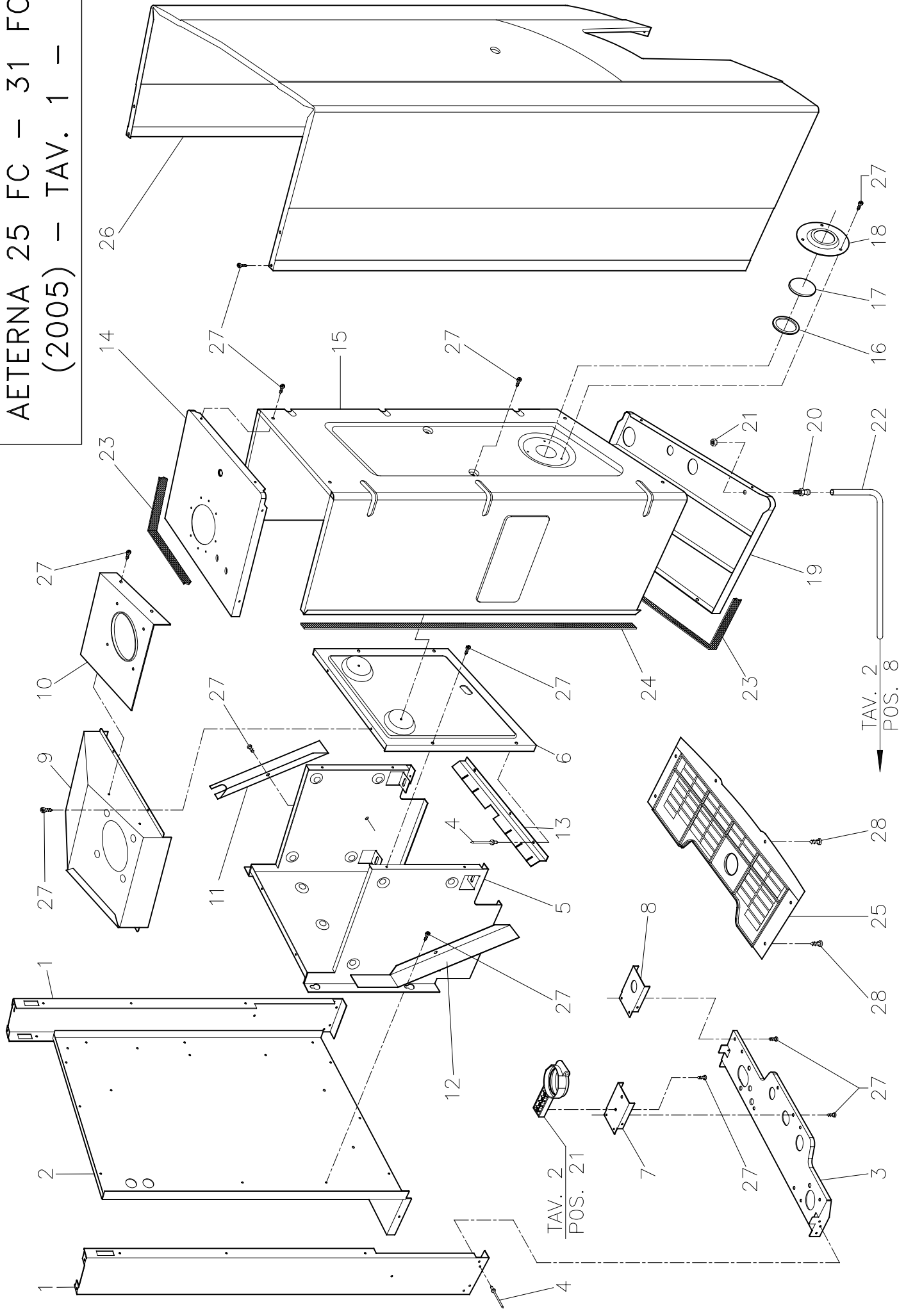


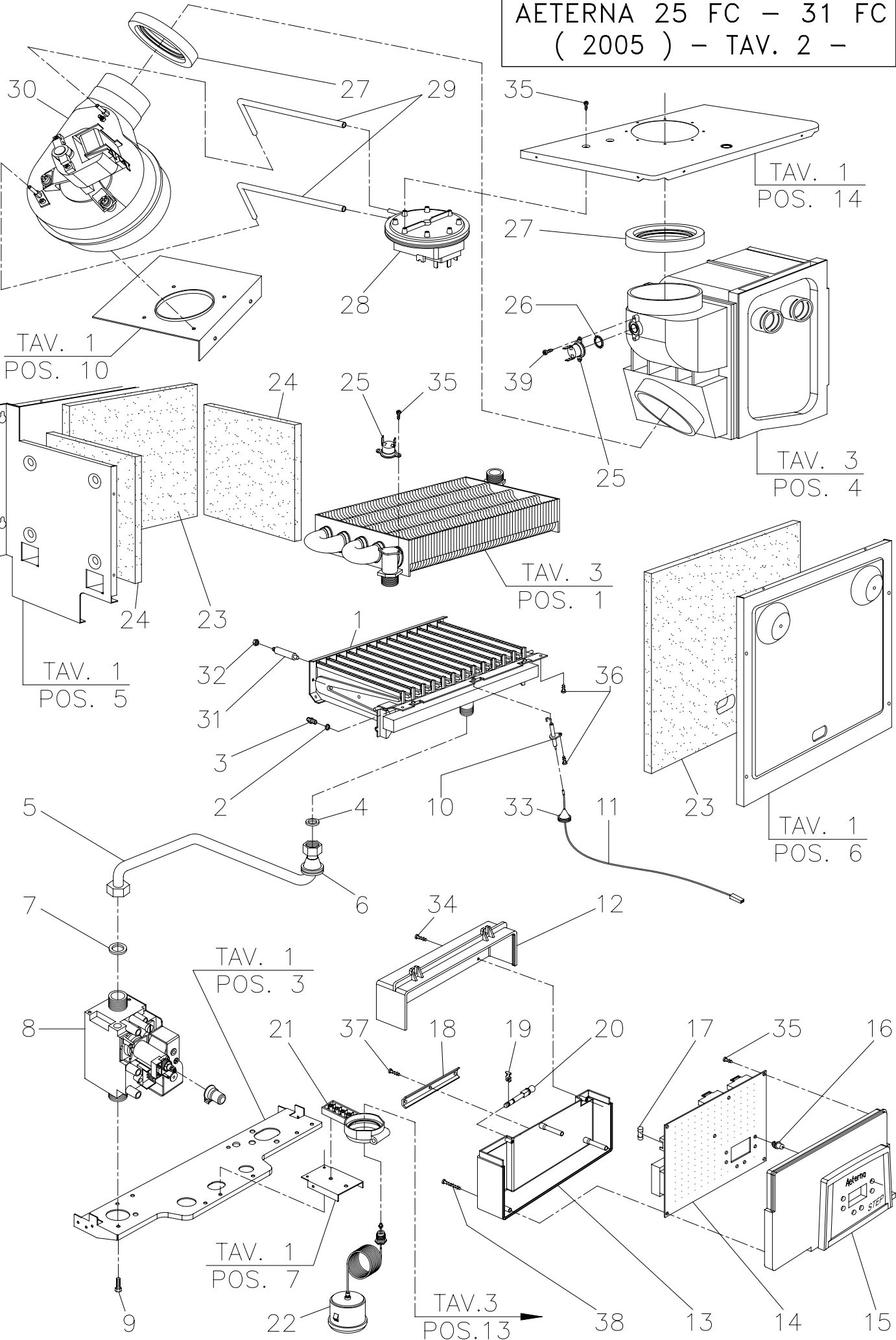
AETERNA 25 FC - 31 FC  
(2005) - TAV. 1 -



**COMPONENTI TAV. 1**  
**AETERNA 25 FC - AETERNA 31 FC**  
**(2005)**

<i>POS.</i>	<i>CODICE</i>	<i>DESCRIZIONE</i>	<i>PREZZO €</i>
1	PIA0700P	PIANTONE	6,71
2	PSC1000P	PIASTRA SUPPORTO CAMERA COMBUSTIONE	22,85
3	LSG0700P2	LAMIERA SUPPORTO GRUPPO IDRAULICO	5,00
4	RIV0004P	RIVETTO IN RAME ø2,9 x 6	0,05
5	CCO0001P1S	CAMERA DI COMBUSTIONE	12,91
6	CCC0001P2	CHIUSURA CAMERA DI COMBUSTIONE	6,71
7	LSC0900P	LAMIERA SUPPORTO CRUSCOTTO	2,25
8	LSS1000P	LAMIERA SUPPORTO SIFONE	2,95
9	CVS1000P	CONVOGLIATORE FUMI	19,80
10	LFV1000P	LAMIERA FISSAGGIO VENTILATORE	3,05
11	PDX1000P	PARATIA DESTRA	2,75
12	PSX0501P	PARATIA SINISTRA	1,34
13	LAC1000P	LAMIERA ANTERIORE CAMERA COMBUSTIONE	2,05
14	PAS1025P	PARETE SUPERIORE CAMERA STAGNA 25 F	12,91
14A	PAS1032P	PARETE SUPERIORE CAMERA STAGNA 32 F	12,91
15	COP0700P2	COPERCHIO CAMERA STAGNA	14,98
16	GSI0003P	GUARNIZIONE SILICONE VETRO SPIA 50,5x41x2	1,55
17	VTS0001P	DISCO VETRO SPIA	1,39
18	FLG0002P1	FLANGIA SPIONCINO	1,03
19	PAI1000P	PARETE INFERIORE CAMERA STAGNA	8,50
20	RAM0001P1	PRESA DEPRESSIONE CAMERA STAGNA	0,36
21	DAE0006P	DADO ESAGONALE ZNC. M5	0,05
22	TSI0002P	TUBO SILICONE ø4 x 7	1,55
23	NEO0001P	NEOPRENE ADESIVO 15x2	0,77
24	NEO0002P	NEOPRENE ADESIVO 15x3	1,03
25	GRI0900P	GRIGLIA MANTELLO WHITE	4,20
26	LMBV950PR	MOBILETTO VERNICIATO WHITE	63,00
27	VIT0301P	VITE AUT. TESTA LARGA 4,2x9,5 ZINCATA	0,05
28	VIT0905P	VITE AUT. TESTA SVASATA 4,2x13 ZINCATA UNI 6955	0,05

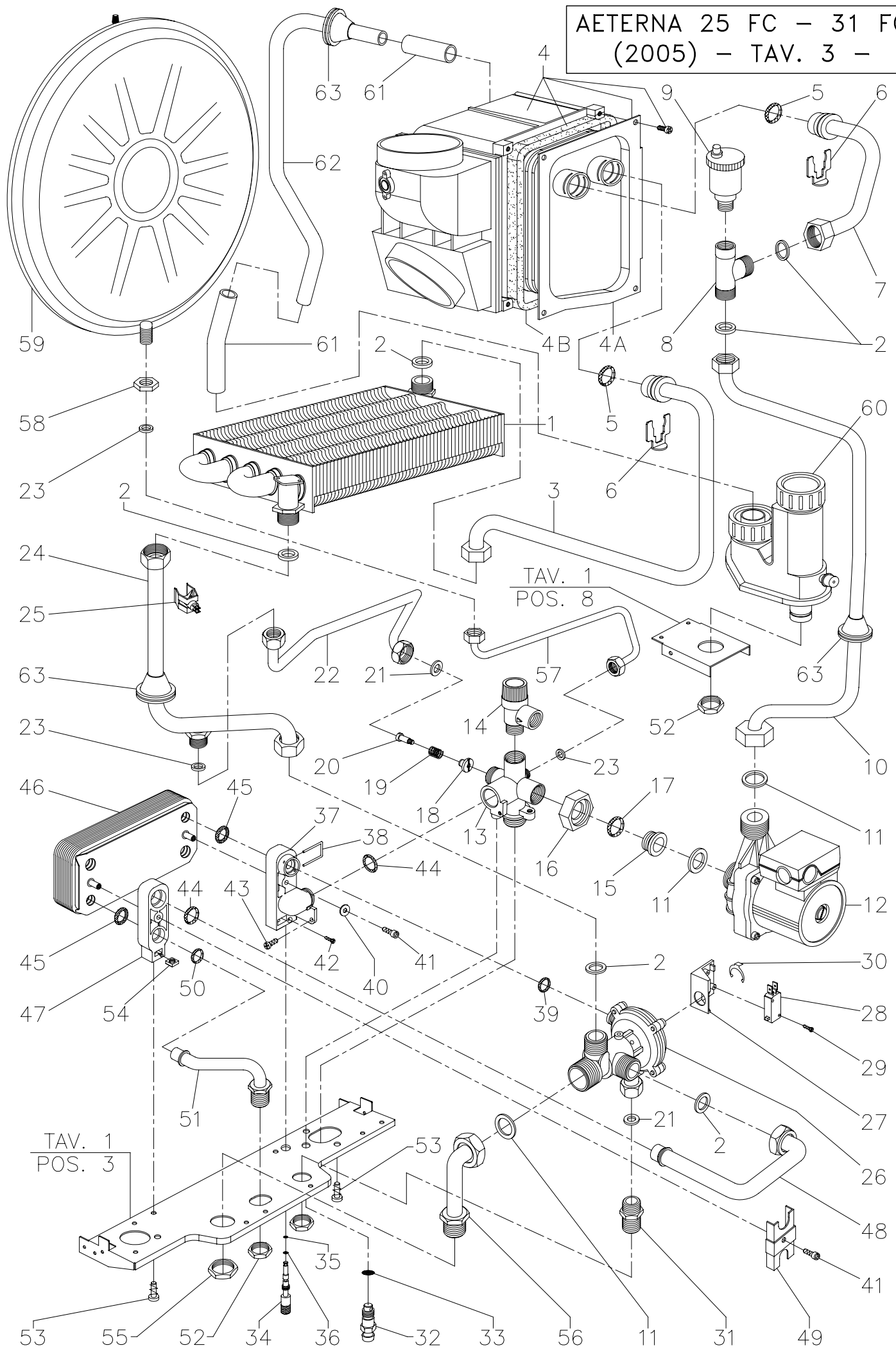
AETERNA 25 FC – 31 FC  
( 2005 ) – TAV. 2 –



**COMPONENTI TAV. 2**  
**AETERNA 25 FC - AETERNA 31 FC**  
**(2005)**

POS.	CODICE	DESCRIZIONE	PREZZO €
1	BRUW006P	BRUCIATORE 13 RAMPE METANO (UG. 1,20)	62,49
1A	BRUW010P	BRUCIATORE 13 RAMPE GPL (UG, 0,72)	62,49
2	GUG0000P	GUARNIZIONE UGELLO	0,21
3	UGE0120P	UGELLO BRUCIATORE METANO (1.20)	0,77
3A	UGE0072P	UGELLO BRUCIATORE GPL (0.72)	0,77
4	GFV0003P	GUARNIZIONE 1/2" sp. 2	0,21
5	TUB1007P	TUBO ø14 VALVOLA GAS - BRUCIATORE	9,50
6	PSI0103P	PASSATUBO ø8 x 28	1,81
7	GFV0004P	GUARNIZIONE 3/4" sp. 2	0,26
8	VAL0302P	VALVOLA GAS "845 SIGMA"	126,02
9	VIT0012P	VITE M4 x 6 ZINCATA	0,05
10	ELE0003P	ELETTRODO DI ACCENSIONE E RILEVAZIONE	2,58
11	CAV0004P1	CAVO PER ELETTRODO CON RESISTENZA	3,36
12	CHI0901P	CHIUSURA SUPERIORE CRUSCOTTO	2,65
13	CHI0900P	CHIUSURA INFERIORE CRUSCOTTO	3,40
14	SCHCD2S02P	MONOSCHEDA CON DISPLAY	165,00
15	CRUAE900P	CRUSCOTTO COMANDI AETERNA	7,85
16	PUL0900P	PULSANTE CRUSCOTTO WHITE	0,32
17	FUS0001P	FUSIBILE 5 x 20 RAPIDO 2A	0,31
18	SFC0900P	STAFFA FISSAGGIO CAVI	0,60
19	ANE0900P	ANELLO PER CRUSCOTTO	0,10
20	PRN0900P	PERNO FISSAGGIO CRUSCOTTO	0,10
21	SSC0900P	STAFFA SUPPORTO CRUSCOTTO	1,50
22	TSD0900P	TRASDUTTORE DI PRESSIONE	23,00
23	ICC0001P	PANNELLO ISOLANTE 288 x 217 x 10	4,13
24	ICC0002P	PANNELLO ISOLANTE 169 x 198 x 10	2,32
25	TER0001P	TERMOSTATO KLIXON 105°C R.A.	4,91
26	ORI1009P	O-R R9 (10,5 x 2,7) EP 851 PER KLIXON	0,22
27	GSI1000P	GUARNIZIONE SCARICO VENTILATORE	2,06
28	PRS0501P	PRESSOSTATO FUMI	36,15
29	TSI0001P	TUBETTO SILICONE ø5 x 9	2,32
30	VNT1025P	VENTILATORE FC 25	120,00
31	SBR0001P	SUPPORTO BRUCIATORE	2,32
32	DAE0005P	DADO ESAGONALE OTTONE M4	0,10
33	PSI0001P	PASSACAVO SILICONE ø14 x 21 CONICO	1,55
34	VIT0903P	VITE AUT. ZNC. T.S. 3,5 x 13	0,05
35	VIT0003P	VITE AUT. ZNC. T.C. 3,5 x 6,4	0,05
36	VIT0301P	VITE AUT. TESTA LARGA 4,2 x 9,5 ZINCATA	0,05
37	VIT0015P	VITE AUT. ZNC. T.C. 3,5 x 13	0,05
38	VIT0700P	VITE AUT. ZNC. T.S. 3 x 35	0,05
39	VIT1003P	VITE M3 x 6 UNI 7683	0,05
		<b>AETERNA 31 FC</b>	
1B	BRUW008P	BRUCIATORE 13 RAMPE METANO (UG. 1,30)	62,49
1C	BRUW009P	BRUCIATORE 13 RAMPE GPL (UG, 0,80)	62,49
3B	UGE0130P	UGELLO BRUCIATORE METANO (1,30)	0,77
3C	UGE0080P	UGELLO BRUCIATORE METANO (0,80)	0,77
30A	VNT1031P	VENTILATORE FC 31	130,00

AETERNA 25 FC - 31 FC  
(2005) - TAV. 3 -



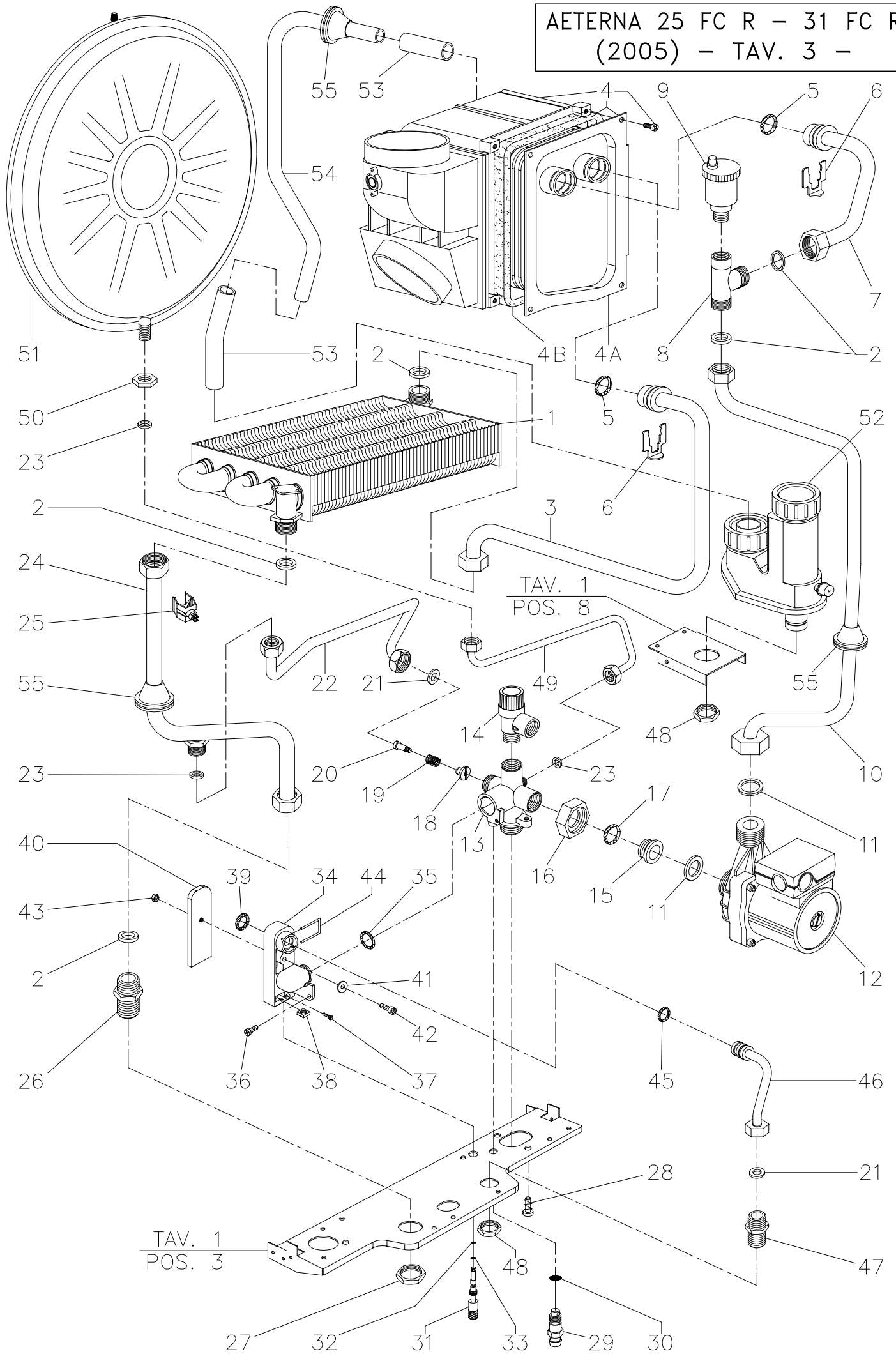
**COMPONENTI TAV. 3**  
**AETERNA 25 FC - AETERNA 31 FC**  
**(2005)**

POS.	CODICE	DESCRIZIONE	PREZZO €
1	SCA1000P	SCAMBIATORE 5 TUBI H2O-GAS	135,00
2	GFV0004P	GUARNIZIONE 3/4" Sp. 2	0,26
3	TUB1001P	TUBO D. 18 CONDENSATORE-SCAMBIATORE	10,60
4	SCACD1000P	SCAMBIATORE CONDENSANTE	212,50
4A	RIC1000P	PACCO PER SCAMBIATORE CONDENSANTE	80,50
4B	RIC1001P	GUARNIZIONE PER SCAMBIATORE CONDENSANTE	2,30
4C	NEO1000P	NEOPRENE ADESIVO INTERNO CONDENSATORE	2,25
4D	LIC1031P	LAMIERA ALLUMINIO INTERNA CONDENSATORE	3,50
5	ORI1013P	O-R R13 (16,9 x 2,7) EP851	0,28
6	MOL1000P	MOLLETTA FISSAGGIO TUBI CONDENSATORE	0,39
7	TUB1004P	TUBO D. 18 CONDENSATORE-RACCORDO A "T"	10,85
8	RAC0401P1	RACCORDO A "T" MASCHIO 3/4"-3/4" FEMMINA 1/2"	6,00
9	VAL0004P	VALVOLA SFIATO ARIA AUTOMATICA 1/2"	8,30
10	TUB1000P	TUBO D. 18 RACCORDO A "T" - CIRCOLATORE	16,50
11	GFV0005P	GUARNIZIONE 1" Sp. 2	0,31
12	CIR1006P	CIRCOLATORE mt. 6 12H	114,00
13	FDR0900P	FUSIONE DI RITORNO	13,30
14	VAL0700P	VALVOLA SICUREZZA M-F 3 ATE 1/2"	7,23
15	SUP1000P	SUPPORTO OTTONE CIRCOLATORE	4,00
16	GIR0900P	GIRELLO 1" FORO 26	1,30
17	ORI0901P	O-R 18x2 EP 851 PER BLOCCHETTO DI RITORNO	0,24
18	BYP0900P	BY - PASS	1,09
19	MOL0901P	MOLLA DI COMPRESSIONE BY - PASS	0,70
20	VIT0900P	VITE OTTONE M3 BY - PASS	0,50
21	GFV0003P	GUARNIZIONE 1/2" Sp. 2	0,21
22	TUB1003P	TUBO D. 10 BY-PASS	8,50
23	GFV0002P	GUARNIZIONE 3/8" Sp. 2	0,21
24	TUB1002P	TUBO D.18 SCAMBIATORE-VALVOLA 3 VIE	10,50
25	SONC102P2	SONDA A CONTATTO + MOLLA PER TUBO D. 14	6,50
26	VAL0931P	VALVOLA IDRAULICA	78,50
27	STM0931P	STAFFA PORTA MICRO	0,34
28	MIC0031P1	MICRO-VALVOLA IDRAULICA	2,58
29	VIT0907P	VITE AUT. ZINC. T.C. 2,9 x 16	0,02
30	PIA0031P1	PIASTRINA D'ARRESTO KL12 NORMA 0.9	0,36
31	NIP0001P1	NIPPLES G 1/2"	1,25
32	AST0901P	RUBINETTO DI SCARICO	1,50
33	ORI0902P	O-R 106 RUBINETTO DI SCARICO	0,30
34	AST0900P	RUBINETTO DI CARICO	2,95
35	ORI0900P	O-RING ASTA 2,20 x 1,60 EP851	0,26
36	ORI0032P1	O-RING 2.60 x 1.90 EP 851	0,26
37	BRI0900P	BLOCCHETTO DI RITORNO	2,45
38	MOL0900P	MOLLA FISSAGGIO VALVOLA IDRAULICA	0,40
39	ORI0931P	O-R R10 (12.1 x 2.7) EP851	0,19
40	ROS0900P	ROSETTA 5.3 x 14 x 1 UNI 1739 ZINC.	0,02
41	VIT0902P	VITE M5 x 12 TESTA BRUGOLA INOX	0,10
42	VIT0901P	VITE AUT. TS 2.9 x 13 UNI 6955	0,03
43	VIT0904P	VITE M4 x 10 UNI 7687 IMPRONTA A CROCE	0,03
44	ORI0914P	O-R R14 (18.4 x 2.7) EP851	0,28
45	ORI0103P1	O-R R15 EP851 PER SCAMBIATORE A PIASTRE	0,26
46	SCA0900P	SCAMBIATORE 12 PIASTRE FLUSSO INCROCIATO FC 25	57,00
46A	SCA0914P	SCAMBIATORE 14 PIASTRE FLUSSO INCROCIATO FC 31	61,00
47	BMA0900P	BLOCCHETTO DI MANDATA	1,80
48	TUB0903P	TUBO D. 18 MANDATA SCAMBIATORE	4,95
49	LFT0900P	PIASTRINA FISSAGGIO TUBI	0,40
50	ORI0911P	O-R R11 (13,6 x 2,7) EP851	0,29
51	TUB0904P	TUBO D. 14 USCITA ACQUA SANITARIA	5,90
52	CDA0002P	CONTRODADO G1/2" CH. 24	0,83
53	VIT0906P	VITE T.C. M6x10 UNI 7687 IMP. CROCE	0,03
54	DAE0906P	DADO QUADRO SOTTILE M6 UNI 5596	0,13
55	CDA0001P	CONTRODADO G3/4" CH. 30	1,29
56	TUB0902P	TUBO D. 18 MANDATA IMPIANTO	6,25
57	TUB0929P	TUBO D. 8 COLLEGAMENTO VASO ESPANSIONE	4,25
58	CDA0003P	CONTRODADO 3/8" CH. 23	1,24
59	VES0700P	VASO ESPANSIONE Lt. 7	35,12
60	SRC1000P	SIFONE RACCOGLICONDENSA	19,00
61	TVT1000P	TUBO P.V.C. "VITREX" D. 16 x 22 SCARICO CONDENSA	5,80

**COMPONENTI TAV. 3**  
**AETERNA 25 FC - AETERNA 31 FC**  
**(2005)**

62	TSSCD01P	TUBO ALLUMINIO SCARICO CONDENSA	4,00
63	PSI0002P	PASSATUBO 14 x 38	1,81

AETERNA 25 FC R - 31 FC R  
(2005) - TAV. 3 -





**COMPONENTI TAV. 3**  
**AETERNA 25 FC R - AETERNA 31 FC R**  
**(2005)**

POS.	CODICE	DESCRIZIONE	PREZZO €
1	SCA1000P	SCAMBIATORE 5 TUBI H2O-GAS	135,00
2	GFV0004P	GUARNIZIONE 3/4" Sp.2	0,26
3	TUB1001P	TUBO D. 18 CONDENSATORE-SCAMBIATORE	10,60
4	SCACD1000P	SCAMBIATORE CONDENSANTE	212,50
4A	RIC1000P	PACCO PER SCAMBIATORE CONDENSANTE	80,50
4B	RIC1001P	GUARNIZIONE PER SCAMBIATORE CONDENSANTE	2,30
4C	NEO1000P	NEOPRENE ADESIVO INTERNO CONDENSATORE	2,25
4D	LIC1031P	LAMIERA ALLUMINIO INTERNA CONDENSATORE	3,50
5	ORI1013P	O-R R13 (16,9 x 2,7) EP851	0,28
6	MOL1000P	MOLLETTA FISSAGGIO TUBI CONDENSATORE	0,39
7	TUB1004P	TUBO D. 18 CONDENSATORE-RACCORDO A "T"	10,85
8	RAC0401P1	RACCORDO A "T" MASCHIO 3/4"-3/4" FEMMINA 1/2"	6,00
9	VAL0004P	VALVOLA SFIATO ARIA AUTOMATICA 1/2"	8,30
10	TUB1000P	TUBO D. 18 RACCORDO A "T" - CIRCOLATORE	16,50
11	GFV0005P	GUARNIZIONE 1" Sp.2	0,31
12	CIR1006P	CIRCOLATORE mt. 6 12H	114,00
13	FDR0900P	FUSIONE DI RITORNO	13,30
14	VAL0700P	VALVOLA SICUREZZA M-F 3 ATE 1/2"	7,23
15	SUP1000P	SUPPORTO OTTONE CIRCOLATORE	4,00
16	GIR0900P	GIRELLO 1" FORO 26	1,30
17	ORI0901P	O-R 18 x 2 EP 851 PER BLOCCHETTO DI RITORNO	0,24
18	BYP0900P	BY - PASS	1,09
19	MOL0901P	MOLLA DI COMPRESSIONE BY - PASS	0,70
20	VIT0900P	VITE OTTONE M3 BY - PASS	0,50
21	GFV0003P	GUARNIZIONE 1/2" Sp.2	0,21
22	TUB1003P	TUBO D. 10 BY-PASS	8,50
23	GFV0002P	GUARNIZIONE 3/8" Sp.2	0,21
24	TUB1009RP	TUBO D.18 MANDATA IMPIANTO	11,50
25	SONC102P2	SONDA A CONTATTO + MOLLA PER TUBO D.14	6,50
26	NIP0002P	NIPPLES G 3/4"	2,07
27	CDA0001P	CONTRODADO G 3/4" CH. 30	1,29
28	VIT0906P	VITE T.C. M6x10 UNI 7687 IMP. CROCE	0,03
29	AST0901P	RUBINETTO DI SCARICO	1,50
30	ORI0902P	O-R 106 RUBINETTO DI SCARICO	0,30
31	AST0900P	RUBINETTO DI CARICO	2,95
32	ORI0900P	O-RING ASTA 2,20 x 1,60 EP851	0,26
33	ORI0032P1	O-RING 2,60 x 1,90 EP 851	0,26
34	BRI0900P	BLOCCHETTO DI RITORNO	2,45
35	ORI0914P	O-R R14 (18,4 x 2,7) EP851	0,28
36	VIT0904P	VITE M4 x 10 UNI 7687 IMPRONTA A CROCE	0,03
37	VIT0901P	VITE AUT. TS 2,9 x 13 UNI 6955	0,03
38	DAE0906P	DADO QUADRO SOTTILE M6 UNI 5596	0,13
39	ORI0103P1	O-R R15 EP851 PER SCAMBIATORE A PIASTRE	0,26
40	LBRCDR01P	LAMIERA BLOCCHETTO DI RITORNO	8,30
41	ROS0900P	ROSETTA 5,3 x 14 x 1 UNI 1739 ZINC.	0,02
42	VIT1004P	VITE M5 x 25 TESTA BRUGOLA INOX	0,05
43	DAE0006P	DADO ESAGONALE ZINCATO M 5	0,05
44	MOL0900P	MOLLA FISSAGGIO TUBO CARICO IMPIANTO	0,40
45	ORI0931P	O-R R10 (12,1 x 2,7) EP851	0,19
46	TUB1008RP	TUBO D. 10 CARICO IMPIANTO	8,35
47	NIP0001P1	NIPPLES G 1/2"	1,25
48	CDA0002P	CONTRODADO G1/2" CH. 24	0,83
49	TUB0929P	TUBO D. 8 COLLEGAMENTO VASO ESPANSIONE	4,25
50	CDA0003P	CONTRODADO 3/8" CH. 23	1,24
51	VES0700P	VASO ESPANSIONE Lt. 7	35,12
52	SRC1000P	SIFONE RACCOGLICONDENSA	19,00
53	TVT1000P	TUBO P.V.C. "VITREX" D. 16 x 22 SCARICO CONDENSA	5,80
54	TSSCD01P	TUBO ALLUMINIO SCARICO CONDENSA	4,00

**COMPONENTI TAV. 3**  
**AETERNA 25 FC R - AETERNA 31 FC R**  
**(2005)**

55	PSI0002P	PASSATUBO 14 x 38	1,81
----	----------	-------------------	------