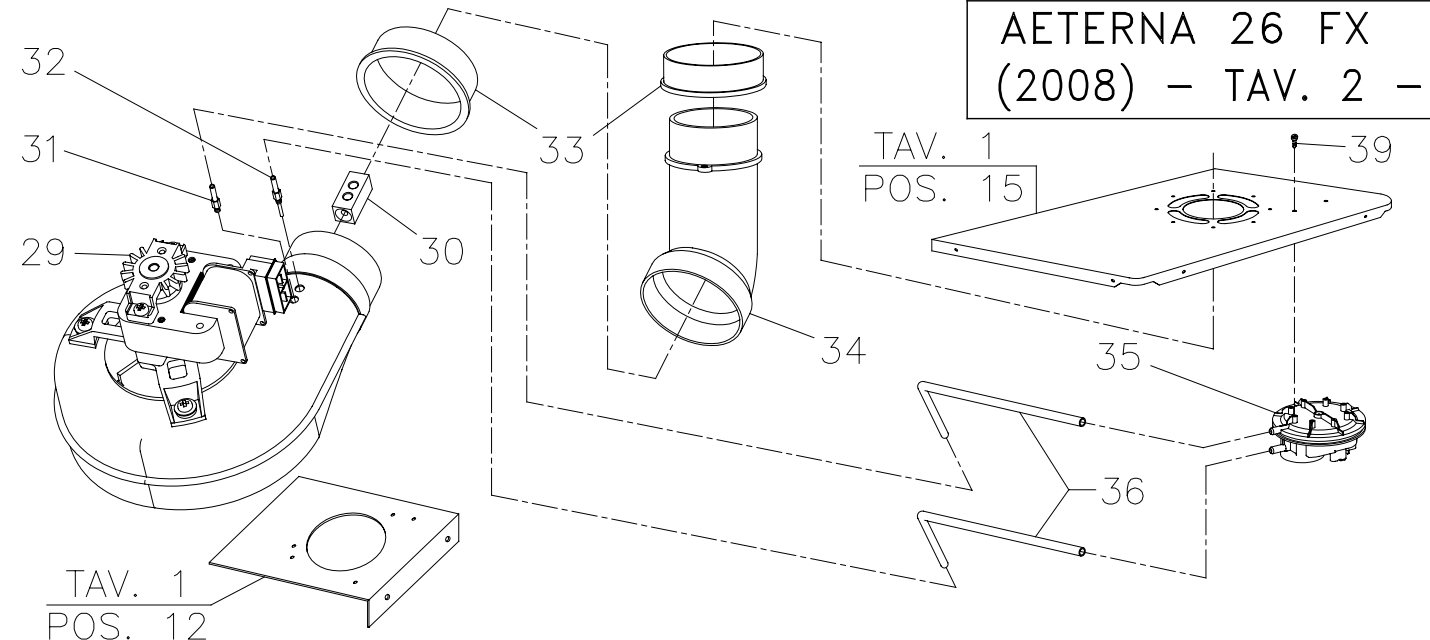


**COMPONENTI TAV. 1**  
**AETERNA 26 FX**  
**(2008)**

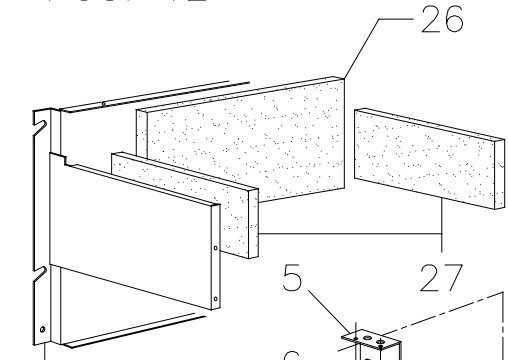
<i>POS.</i>	<i>CODICE</i>	<i>DESCRIZIONE</i>	<i>PREZZO €</i>
1	PIA0700P	PIANTONE	6,71
2	SCN0700P	PIASTRA CAMERA COMBUSTIONE	22,85
3	LSG0700P2	LAMIERA SUPPORTO GRUPPO IDRAULICO	5,00
4	RIV0001P	RIVETTO ALLUMINIO ø3 x 6	0,05
5	LCC1100P	CAMERA DI COMBUSTIONE	32,40
6	LCC1101P	CHIUSURA CAMERA DI COMBUSTIONE	5,00
7	LF11100P	LAMIERA FISSAGGIO ISOLANTE FRONTALE	4,40
8	RIV0004P	RIVETTO ø3 x 6 IN RAME	0,05
9	LDA1100P	LAMIERA INOX DISTANZIALE ANTERIORE CAMERA	2,20
10	PRTX950P	PARATIA LATERALE	3,50
11	CVSX950P	CONVOGLIATORE FUMI	22,00
12	LFVX950P	LAMIERA FISSAGGIO VENTILATORE	3,50
13	LDB1100P	LAMIERA DESTRA FISSAGGIO BRUCIATORE	4,15
14	LSB1100P	LAMIERA SINISTRA FISSAGGIO BRUCIATORE	4,15
15	PASX950P	PARETE SUPERIORE CAMERA STAGNA	15,50
16	COPX950P	COPERCHIO CAMERA STAGNA	25,05
17	GS10003P	GUARNIZIONE SILICONE VETRO SPIA 50,5 x 41 x 2	1,55
18	VTS0001P	DISCO VETRO SPIA	1,39
19	FLG0002P1	FLANGIA SPIONCINO	1,03
20	LISX950P	PARETE INFERIORE CAMERA STAGNA	6,45
21	RAM0001P1	PRESA DEPRESSIONE CAMERA STAGNA	0,36
22	DAE0006P	DADO ESAGONALE ZINCATO M5	0,05
23	TSI0002P	TUBO SILICONE ø4 x 7	1,55
24	NEO0001P	NEOPRENE ADESIVO 15 x 2	0,77
25	NEO0002P	NEOPRENE ADESIVO 15 x 3	1,03
26	LSC0900P	LAMIERA SUPPORTO CRUSCOTTO	2,25
27	LMBXV950PR	MOBILETTO VERNICIATO WHITE FX RICAM,	63,00
28	GRI0900P	GRIGLIA MANTELLO WHITE	4,20
29	VIT0301P	VITE AUT. TESTA LARGA 4,2 x 9,5 ZINCATA	0,05
30	VIT0905P	VITE AUT. TESTA SVASATA 4,2 x 13 ZINCATA UNI 6955	0,05

AETERNA 26 FX  
(2008) - TAV. 2 -

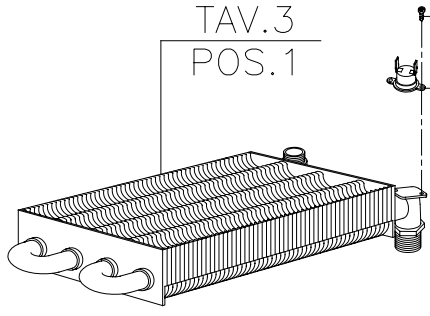
TAV. 1  
POS. 15



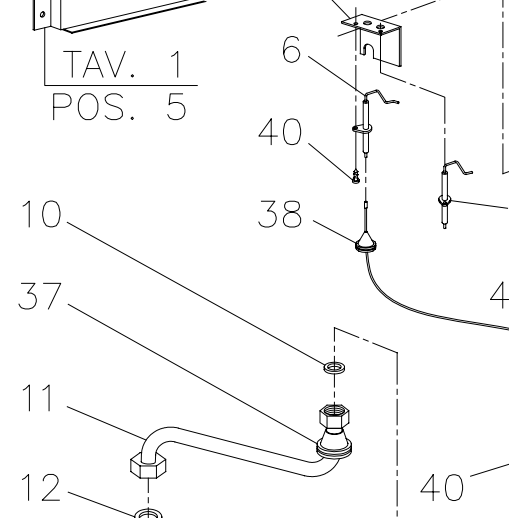
TAV. 1  
POS. 12



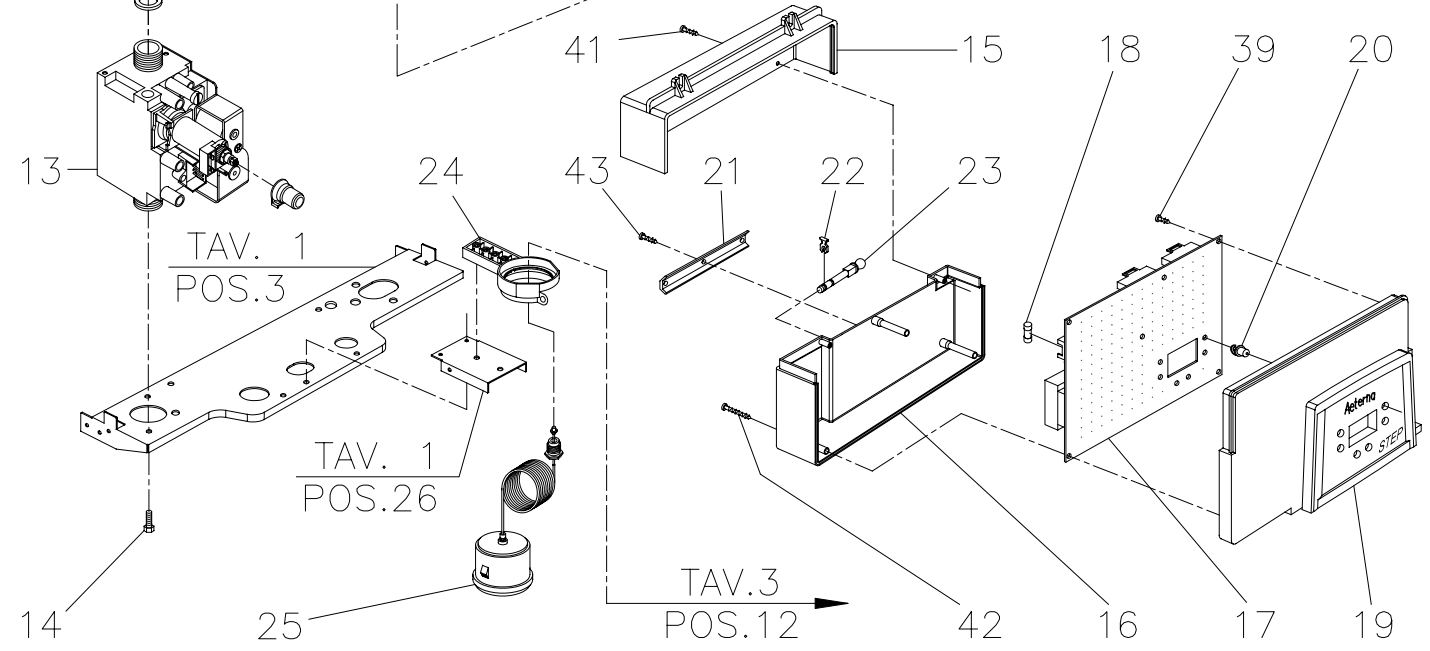
TAV.3  
POS.1



TAV. 1  
POS. 5



TAV. 1  
POS. 6



TAV.3  
POS.12

14

25

42

16

17

19

32

31

29

30

33

34

35

36

39

26

27

5

6

28

2

1

3

4

44

7

40

9

41

21

22

23

43

26

26

11

12

13

14

15

16

17

18

19

20

21

22

23

24

25

26

27

28

29

30

31

32

33

34

35

36

37

38

39

40

41

42

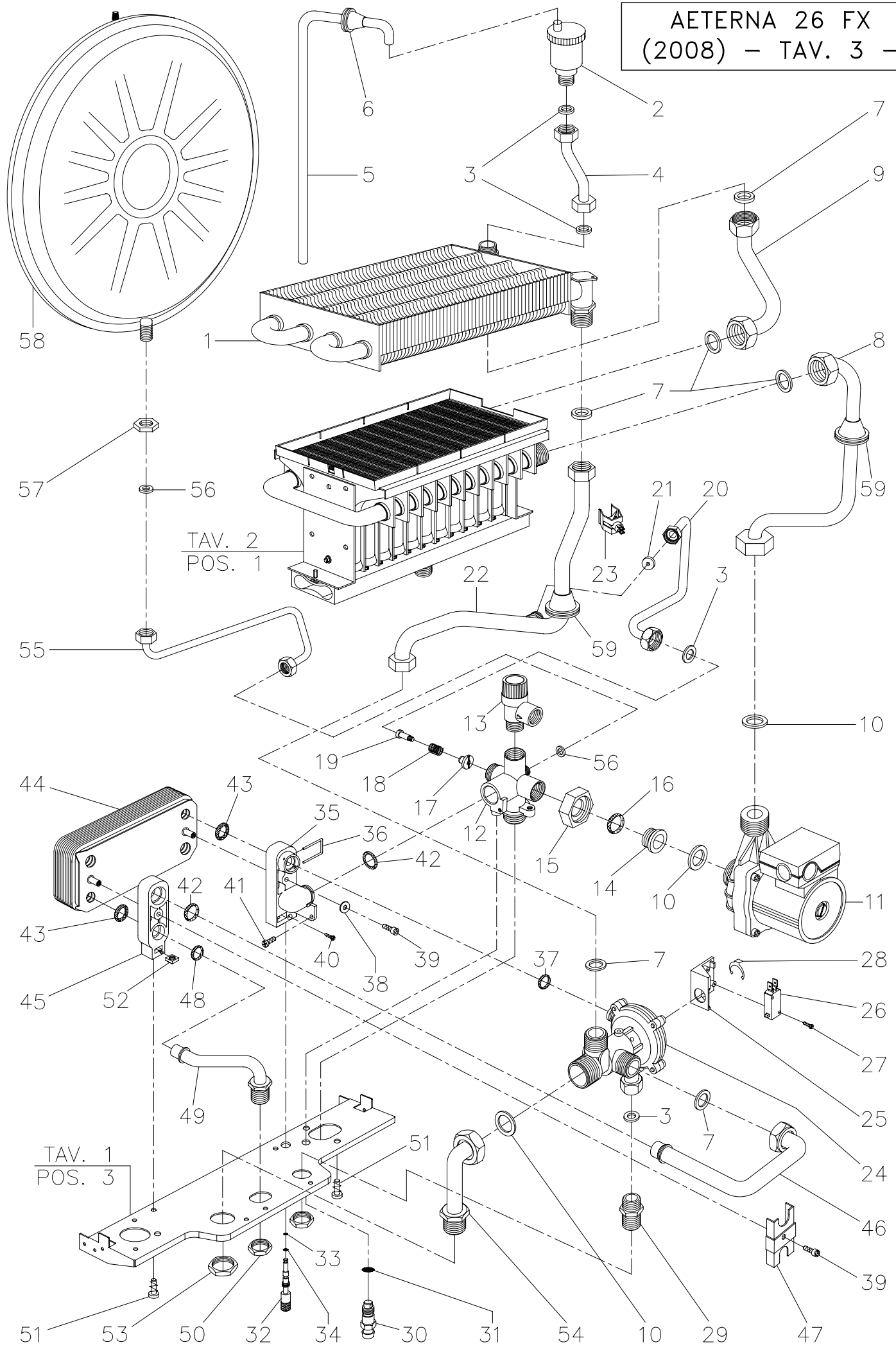
43

44

**COMPONENTI TAV. 2**  
**AETERNA 26 FX**  
**(2008)**

<i>POS.</i>	<i>CODICE</i>	<i>DESCRIZIONE</i>	<i>PREZZO €</i>
1	BRUX1189P	BRUCIATORE 11 RAMPE METANO (UG. 0,89)	208,40
1A	BRUX1155P	BRUCIATORE 11 RAMPE GPL (UG. 0,55)	208,40
2	PRBX1100P	PROTEZIONE BRUCIATORE 11 RAMPE	12,50
3	UGE0089P	UGELLO BRUCIATORE METANO (0,89)	0,77
3A	UGE0055P	UGELLO BRUCIATORE GPL (0,55)	0,77
4	GUG0000P	GUARNIZIONE UGELLO	0,21
5	LSE1100P	LAMIERA SUPPORTO ELETTRODI	2,80
6	ELE1100P	ELETTRODO DI ACCENSIONE	5,00
7	CAV0001P1	CAVO PER ELETTRODO CON RESISTENZA	6,50
8	ELE1101P	ELETTRODO DI MASSA	5,50
9	LCB1100P	LAMIERA CANOTTO BRUCIATORE	8,85
10	GFV0003P	GUARNIZIONE 1/2" sp. 2	0,21
11	TUBX957P	TUBO ø14 VALVOLA GAS - BRUCIATORE	10,95
12	GFV0004P	GUARNIZIONE 3/4" sp. 2	0,26
13	VAL0302P	VALVOLA GAS "845 SIGMA"	126,02
14	VIT0012P	VITE M4 x 6 ZINCATA	0,05
15	CHI0901P	CHIUSURA SUPERIORE CRUSCOTTO	2,65
16	CHI0900P	CHIUSURA INFERIORE CRUSCOTTO	3,40
17	SCHCD2S02P	MONOSCHEDA CON DISPLAY	165,00
18	FUS0001P	FUSIBILE 5 x 20 RAPIDO 2A	0,31
19	CRUAE900P	CRUSCOTTO COMANDI WHITE	7,85
20	PUL0900P	PULSANTE CRUSCOTTO WHITE	0,32
21	SFC0900P	STAFFA FISSAGGIO CAVI	0,60
22	ANE0900P	ANELLO PER CRUSCOTTO	0,10
23	PRN0900P	PERNO FISSAGGIO CRUSCOTTO	0,10
24	SSC0900P	STAFFA SUPPORTO CRUSCOTTO	1,50
25	TSD0900P	TRASDUTTORE DI PRESSIONE	23,00
26	ICC1100P	PANNELLO ISOLANTE 288 x 100 x 10	2,25
27	ICC1101P	PANNELLO ISOLANTE 198 x 48 x 10	0,90
28	TER0001P	TERMOSTATO KLIXON 105°C R.A.	4,91
29	VNT0003P1	VENTILATORE	92,96
30	SON0501P1	SONDA A BLOCCHETTO	2,10
31	PRS0900P	PROLUNGA SONDA L=16,5	0,49
32	PRXS950P	PROLUNGA SONDA L=26,7	1,78
33	GSIO001P	GUARNIZIONE SCARICO VENTILATORE	2,32
34	CUR0900P	CURVA SCARICO VENTILATORE	5,69
35	PRS0003P	PRESSOSTATO FUMI 60/50 Pa	36,15
36	TSIO001P	TUBO SILICONE D. 5 x 9	2,32
37	PSIO002P	PASSATUBO ø14 x 38	1,81
38	PSIO001P	PASSACAVO SILICONE ø14 x 21 CONICO	1,55
39	VIT0003P	VITE AUTOFIL. ZINCATA T.C. 3,5 x 6,4	0,05
40	VIT0301P	VITE AUT. TESTA LARGA 4,2 x 9,5 ZINCATA	0,05
41	VIT0903P	VITE AUTOFIL. ZINCATA T.S. 3,5 x 13	0,05
42	VIT0700P	VITE AUTOFIL. ZINCATA T.S. 3 x 40	0,05
43	VIT0700P	VITE AUTOFIL. ZINCATA T.C. 3,5 x 13	0,05
44	LCV1100P	LAMIERA CALIBRAZIONE VENTURI (SOLO PER GAS GPL)	1,50

AETERNA 26 FX  
(2008) - TAV. 3 -



**COMPONENTI TAV. 3  
AETERNA 26 FX  
(2008)**

POS.	CODICE	DESCRIZIONE	PREZZO €
1	SCA0003P21	SCAMBIATORE H2O-GAS SFIATO MASCHIO	120,60
2	VAL0004P	VALVOLA SFIATO ARIA AUTOMATICA 1/2"	8,30
3	GFV0003P	GUARNIZIONE 1/2" Sp. 2	0,21
4	TUB0110P1	TUBO SCAMBIATORE - JOLLY	3,10
5	TCR0001P	TUBO CRISTAL 8 x 12	1,29
6	PSI0001P	PASSACAVO SILICONE D. 14 x 21 CONICO	1,55
7	GFV0004P	GUARNIZIONE 3/4" Sp. 2	0,26
8	TUBX950P	TUBO D. 18 CIRCOLATORE - BRUCIATORE	11,25
9	TUB1101P	TUBO D. 18 BRUCIATORE - SCAMBIATORE	5,70
10	GFV0005P	GUARNIZIONE 1" Sp. 2	0,31
11	CIR0700P	CIRCOLATORE	108,47
12	FDR0900P	FUSIONE DI RITORNO	25,20
13	VAL0700P	VALVOLA SICUREZZA M-F 3 ATE 1/2"	7,23
14	SUP1000P	SUPPORTO OTTONE CIRCOLATORE	4,00
15	GIR0900P	GIRELLO 1" FORO 26	1,30
16	ORI0901P	O-RING 18 x 2 EP 851 PER BLOCCHETTO DI RITORNO	0,24
17	BYP0900P	BY - PASS	1,09
18	MOL0901P	MOLLA DI COMPRESSIONE BY - PASS	0,70
19	VIT0900P	VITE OTTONE M3 BY - PASS	0,50
20	TUB0703P2	TUBO D. 10 BY - PASS	7,00
21	GFV0702P2	GUARNIZIONE 3/8" FORO D. 2,5 Sp. 2	0,21
22	TUBX951P	TUBO D. 18 SCAMBIATORE - VALVOLA 3 VIE	17,00
23	SONC102P2	SONDA A CONTATTO + MOLLA PER TUBO D. 14	6,50
24	VAL0931P	VALVOLA IDRAULICA	92,00
25	STM0931P	STAFFA PORTA MICRO	0,34
26	MIC0031P1	MICRO - VALVOLA IDRAULICA	5,16
27	VIT0907P	VITE AUTOF. ZINCATA T.C. 2,9 x 16	0,02
28	PIA0031P1	PIASTRINA D'ARRESTO KL12 NORMA 0.9	0,36
29	NIP0001P1	NIPPLES G 1/2"	1,25
30	AST0901P	RUBINETTO DI SCARICO	2,80
31	ORI0902P	O-RING 106 RUBINETTO DI SCARICO	0,30
32	AST0900P	RUBINETTO DI CARICO	4,30
33	ORI0900P	O-RING ASTA R 00 (2,20 x 1,60) EP851	0,65
34	ORI0032P1	O-RING R 1 (2,60 x 1,90) EP 851	0,48
35	BRI0900P	BLOCCHETTO DI RITORNO	2,45
36	MOL0900P	MOLLA FISSAGGIO VALVOLA IDRAULICA	0,40
37	ORI0931P	O-RING R 10 (12,1 x 2,7) EP851	0,42
38	ROS0900P	ROSETTA 5,3 x 14 x 1 UNI 1739 ZINC.	0,02
39	VIT0902P	VITE M5 x 12 TESTA BRUGOLA INOX	0,10
40	VIT0901P	VITE AUTOFIL. TS 2,9 x 13 UNI 6955	0,03
41	VIT0904P	VITE M4 x 10 UNI 7687 IMPRONTA CROCE	0,03
42	ORI0914P	O-RING R 14 (18,4 x 2,7) EP851	0,97
43	ORI0103P1	O-RING R 15 EP 856 PER SCAMBIATORE A PIASTRE	0,98
44	SCA0900P	SCAMBIATORE 12 PIASTRE FLUSSO INCROCIATO	57,00
45	BMA0900P	BLOCCHETTO DI MANDATA	1,80
46	TUB0903P	TUBO D. 18 MANDATA SCAMBIATORE	4,95
47	LFT0900P	PIASTRINA FISSAGGIO TUBI	0,40
48	ORI0911P	O-RING R 11 (13,6 x 2,7) EP851	0,92
49	TUB0904P	TUBO D. 14 USCITA ACQUA SANITARIA	5,90
50	CDA0002P	CONTRODADO G1/2" CH. 24	0,83
51	VIT0906P	VITE T.C. M6 x 10 UNI 7687 IMPRONTA CROCE	0,05
52	DAE0906P	DADO QUADRO SOTTILE M6 UNI 5596	0,13
53	CDA0001P	CONTRODADO G3/4" CH. 30	1,29
54	TUB0902P	TUBO D. 18 MANDATA IMPIANTO	6,25
55	TUB0929P	TUBO D. 8 COLLEGAMENTO VASO ESPANSIONE	4,25
56	GFV0002P	GUARNIZIONE 3/8" Sp. 2	0,21
57	CDA0003P	CONTRODADO 3/8" CH. 23	1,24
58	VES0700P	VASO ESPANSIONE LT. 7	42,00
59	PSI0002P	PASSATUBO 14 x 38	1,81