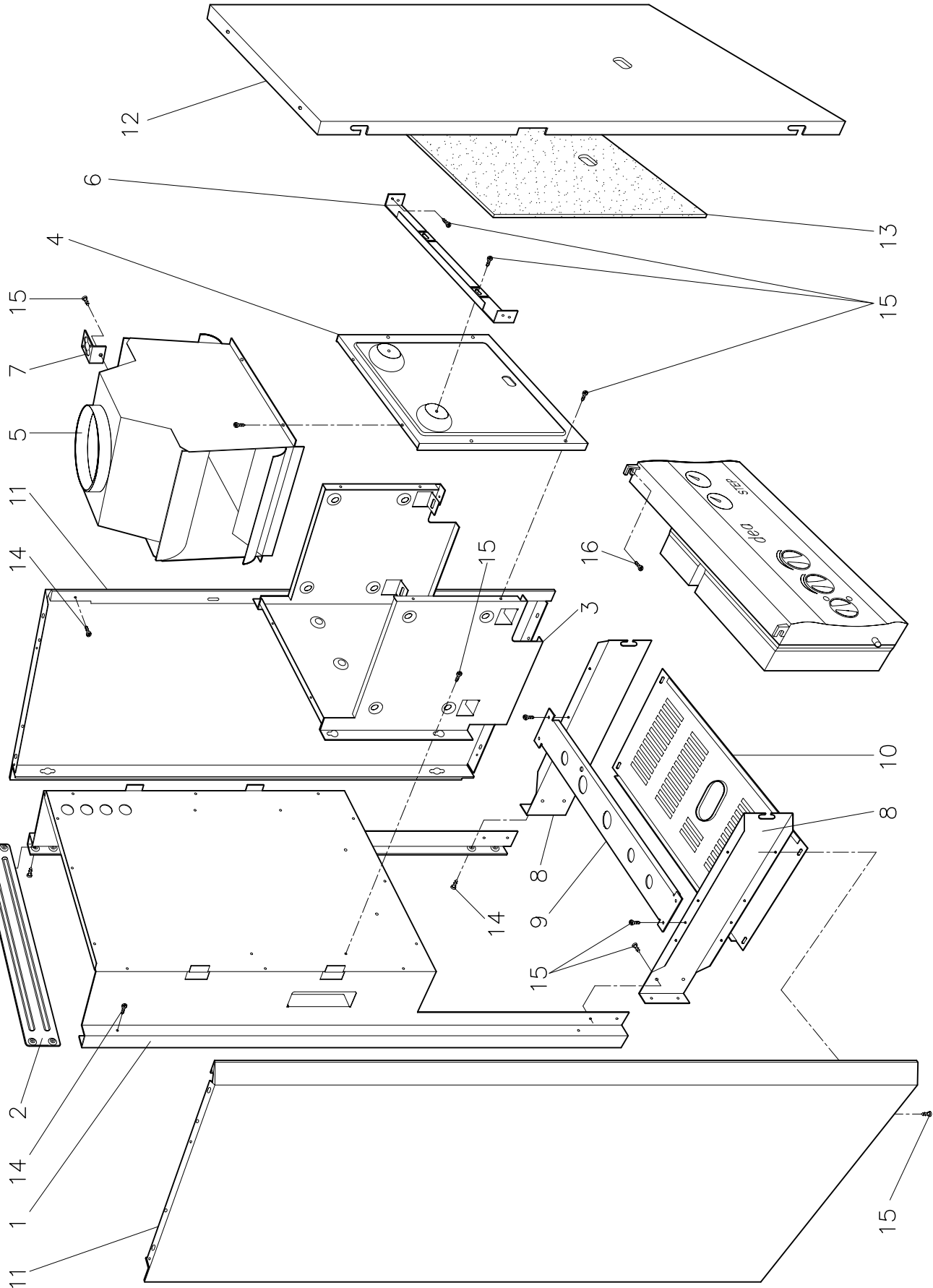


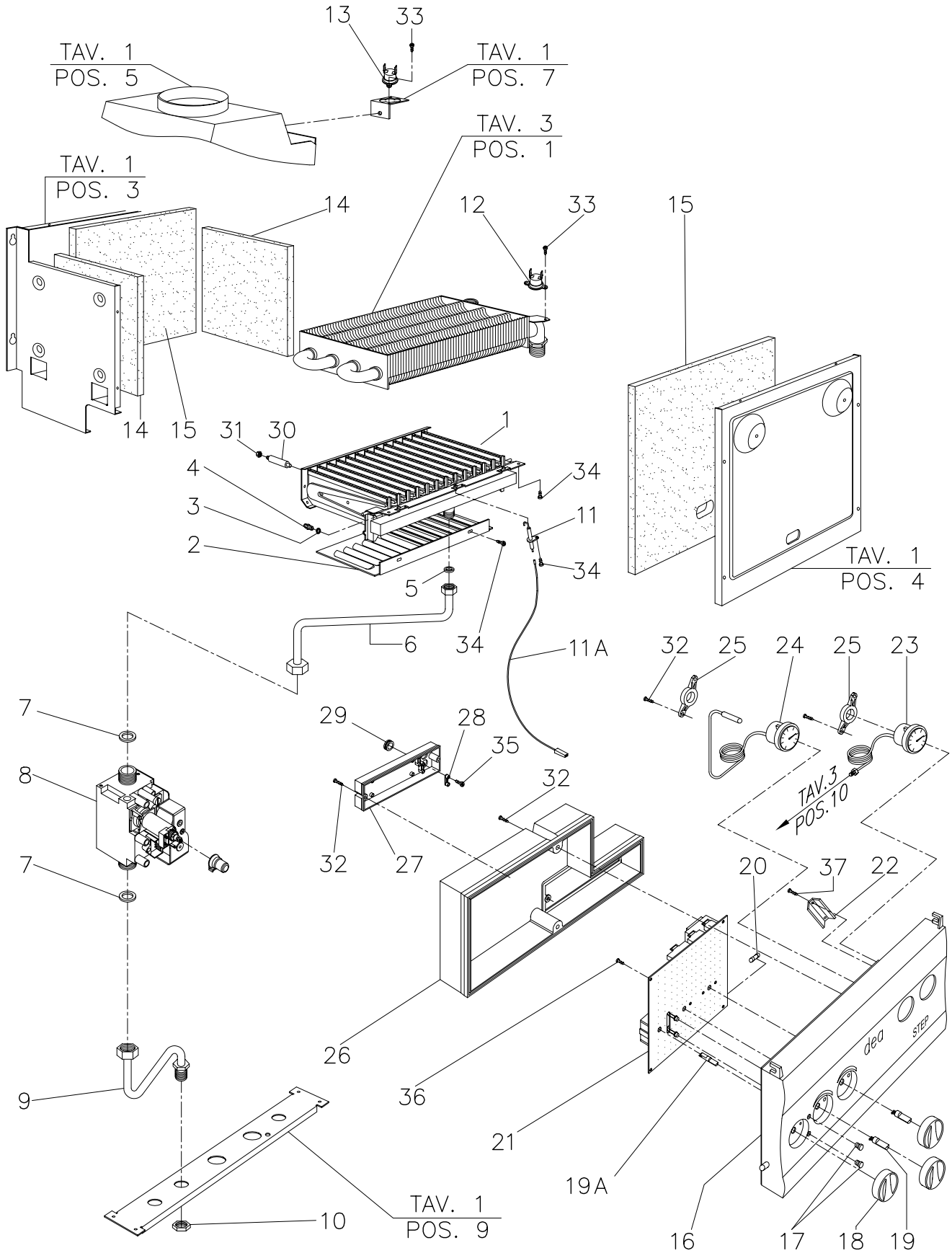
DEA 24 N (2001) e DEAFast 25 N - R (2001) - TAV. 1



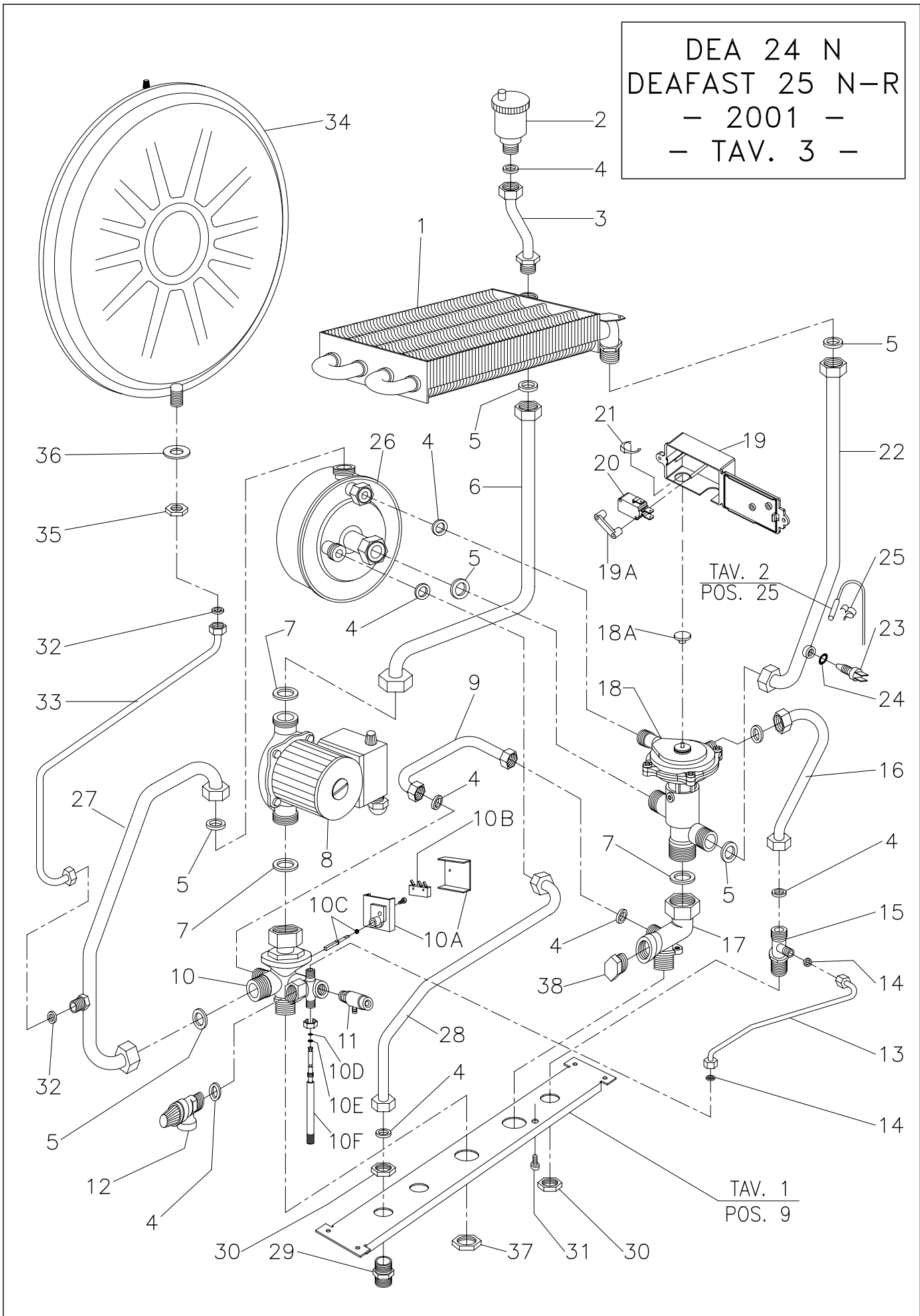
COMPONENTI TAV. 1
DEA 24 N (2001) e DEAFast 25 N-R (2001)

POS.	CODICE	DESCRIZIONE	PREZZO L.	PREZZO €
1	TEL0001P1	TELAIO	51000	26,34
2	TCT0001P1	TRAVERSA DI COLLEGAMENTO TELAI0	4000	2,07
3	CCO0001P1S	CAMERA DI COMBUSTIONE	25000	12,91
4	CCC0001P	CHIUSURA CAMERA DI COMBUSTIONE	13000	6,71
5	CFU0001P	CAPPA FUMI	85000	43,90
6	STF0004P1	STAFFA COLLEGAMENTO FIANCHI	9000	4,65
7	STF0005P1	STAFFA SUPPORTO KLIXON	3600	1,86
8	STF0003P1	STAFFA SUPPORTO CRUSCOTTO	3500	1,81
9	DIM20001P	DIMA SUPPORTO TUBI	9500	4,91
10	GRMV20001P	GRIGLIA MANTELLO VERNICIATA	17800	9,19
11	FIAV001P1	FIANCO MANTELLO VERNICIATO	35000	18,08
12	PAMV001P1	PANNELLO ANTERIORE MANTELLO VERNICIATO	40000	20,66
13	RIF0001P	RIFLETTENTE 400x320	4000	2,07
14	VIT0010P	VITE AUT. TESTA SVASATA 4,2x9,5 ZINCATA	100	0,05
15	VIT0001P	VITE AUT. TESTA CILINDRICA 4,2x9,5 ZINCATA	100	0,05
16	VIT0301P	VITE AUT. TESTA LARGA 4,2x9,5 ZINCATA	100	0,05

DEA 24 N e DEAFast 25N-R
 (da matricola n°: 02STP012083) – TAV. 2 –



DEA 24 N
 DEAFast 25 N-R
 - 2001 -
 - TAV. 3 -



COMPONENTI TAV. 3
DEA 24 N (2001) e DEAFast 25 N-R (2001)

POS.	CODICE	DESCRIZIONE	PREZZO L.	PREZZO €
1	SCA0003P1	SCAMBIATORE H2O/GAS	267500	138,15
2	VAL0004P	VALVOLA SFIATO ARIA AUTOMATICA 1/2"	14000	7,23
3	TUB0107P	TUBO SFIATO ARIA	10000	5,16
4	GFV0003P	GUARNIZIONE 1/2" sp.2	400	0,21
5	GFV0004P	GUARNIZIONE 3/4" sp.2	500	0,26
6	TUB20001P	TUBO ø18 CIRCOLATORE - SCAMBIATORE PRIMARIO	14500	7,49
7	GFV0005P	GUARNIZIONE 1" sp.2	600	0,31
8	CIR0103P1	CIRCOLATORE SALMSON NYE53 - 15PL - 0*	190000	98,13
9	TUB20010P	TUBO ø12 BY-PASS	9500	4,91
10	COL20002P	COLLETTORE RITORNO GRUPPO STEP	83500	43,12
10A	COLR008P1	SCATOLA PORTA MINI-MICRO	3000	1,55
10B	COLR003P1	MINI-MICRO	4500	2,32
10C	COLR009P1	ASTA BASCULANTE + O-RING R1	1500	0,77
10D	COLR007P1	O-RING 2007 EP851 x RUBINETTO DI CARICO	800	0,41
10E	COLR001P1	O-RING R1 EP851	500	0,26
10F	RIC0040P	RUBINETTO CARICO IMPIANTO + O-RING	6500	3,36
11	VSC0001P1	VALVOLA SCARICO CALDAIA	6000	3,10
12	VAL0005P	VALVOLA SICUREZZA M-F 3ATE 1/2"	14000	7,23
13	TUB20005P	TUBO ø6 CARICAMENTO IMPIANTO	6500	3,36
14	GFV0001P	GUARNIZIONE 1/4" sp.2	400	0,21
15	RES20001P	RACCORDO ENTRATA ACQUA FREDDA	7400	3,82
16	TUB20009P	TUBO ø14 ENTRATA ACQUA FREDDA	10000	5,16
17	COL20003P	GRUPPO MANDATA IMPIANTO	20400	10,54
18	VAL0032P1	VALVOLA IDRAULICA	152500	78,76
18A	MIC0033P1	PIATTELLO SPINGI - MICRO	250	0,13
19	MIC0032P1	GABBIETTA PORTA MICRO	5000	2,58
19A	DST0031P1	DISTANZIALE MICRO	250	0,13
20	MIC0031P1	MICRO VALVOLA IDRAULICA	10000	5,16
21	PIA0031P1	PIASTRINA D' ARRESTO KL 12 NORMA 0,9	700	0,36
22	TUB20002P	TUBO ø18 SCAMBIATORE PRIM. - VALV. TRE-VIE	19500	10,07
23	SON0101P1	SENSORE 10K	12500	6,46
24	ORI0001P1	O-RING SONDA	500	0,26
25	MOF0001P	MOLLA FERMABULBO	1000	0,52
26	SCAM002P1	SCAMBIATORE H2O-H2O C25	123500	63,78
27	TUB20003P	TUBO ø18 RITORNO SANITARIO	21500	11,10
28	TUB20004P	TUBO ø14 USCITA SANITARIO	12000	6,20
29	NIP0001P	NIPPLES OTTONE 1/2"	3500	1,81
30	CDA0002P	CONTRODADO 1/2" CH.24	1600	0,83
31	VIT0002P1	VITE M6x8 T.C. FISSAGGIO GRUPPO	150	0,08
32	GFV0002P	GUARNIZIONE 3/8" sp.2	400	0,21
33	TUB20006P	TUBO ø8 COLLEGAMENTO AL VASO ESPANSIONE	7500	3,87
34	VES0001P	VASO ESPANSIONE lt.8	61500	31,76
35	CDA0003P	CONTRODADO 3/8" CH.19	2400	1,24
36	RON0001P	RONDELLA PIANA ZNC. M16	500	0,26
37	CDA0001P	CONTRODADO 3/4" CH.30	2500	1,29
38	TAP0008P	TAPPO MASCHIO 1/2" OTTONE	2200	1,14
VERSIONE DEAFast 25 N-R (2001)				
8A	CIR0001P1	CIRCOLATORE 6m ATTACCO 1" MONO	203000	104,84
16A	TAP0009P	TAPPO FEMMINA 1/2" IN OTTONE	2500	1,29
22A	TUB20020P	TUBO ø18 MANDATA IMPIANTO	24000	12,39
23A	SON0202P	SONDA A CONTATTO + MOLLA	15000	7,75
33A	TUB20026	TUBO VASO ESPANSIONE	8000	4,13