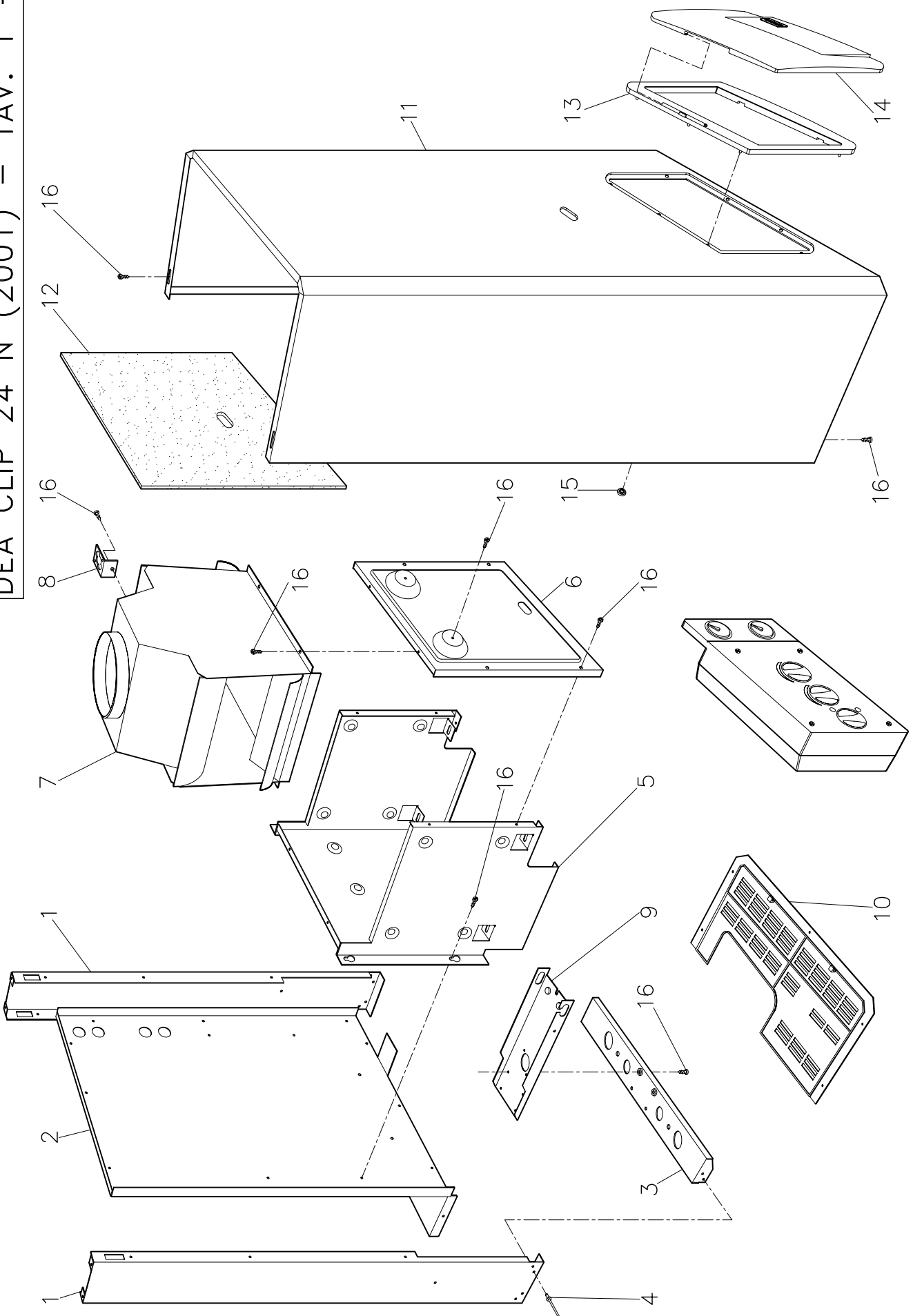


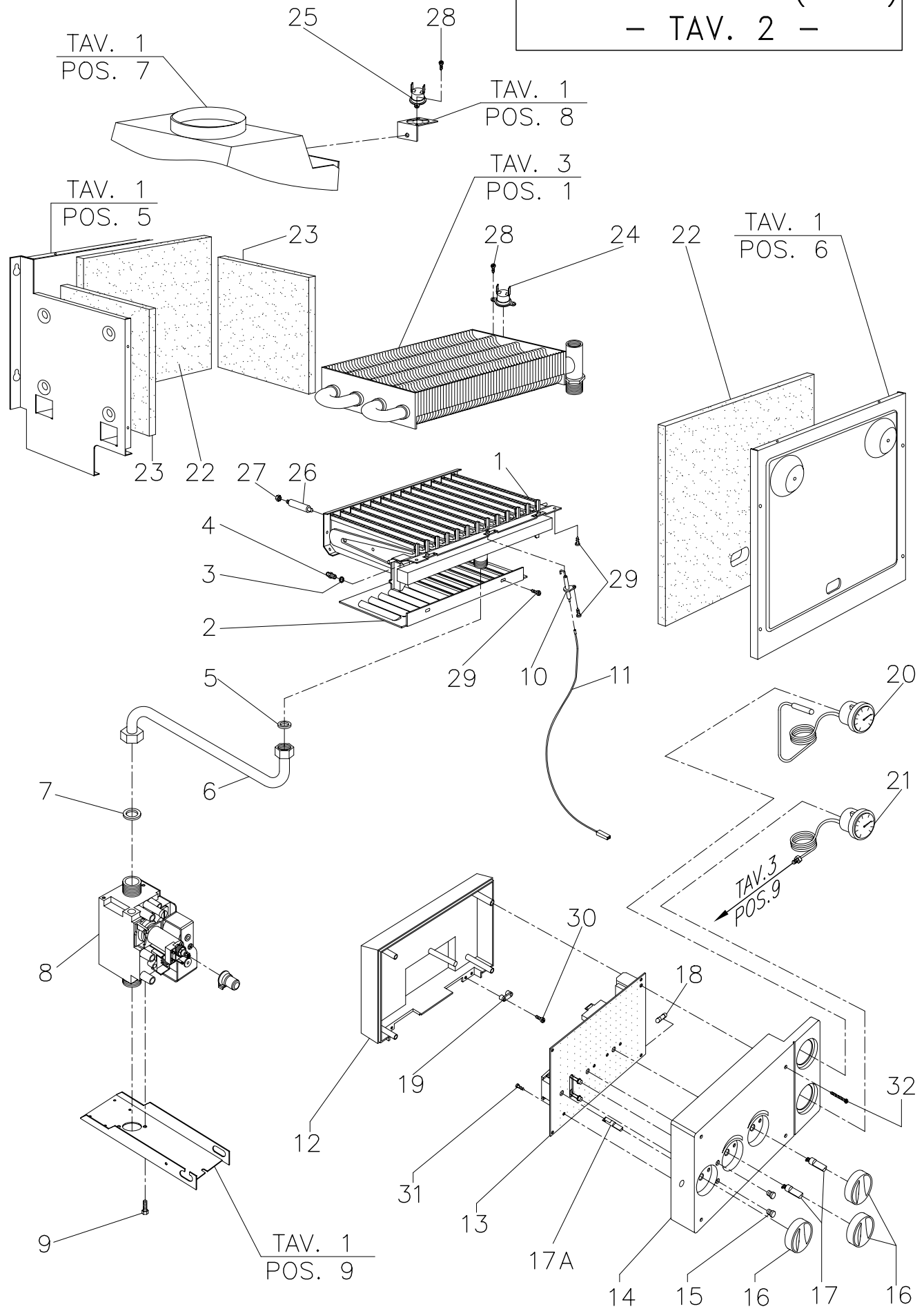
DEA CLIP 24 N (2001) - TAV. 1 -



**COMPONETI TAV. 1
DEA CLIP 24 N (2001)**

<i>POS.</i>	<i>CODICE</i>	<i>DESCRIZIONE</i>	<i>PREZZO L.</i>	<i>PREZZO €</i>
1	PIA0700P	PIANTONE	13000	6,71
2	SCN0700P	PIASTRA CAMERA COMBUSTIONE	44250	22,85
3	DIM0700P	DIMA SUPPORTO TUBI	12250	6,33
4	RIV0001P	RIVETTO ALLUMINIO ø3x6	100	0,05
5	CCO0001P1S	CAMERA DI COMBUSTIONE	25000	12,91
6	CCC0001P	CHIUSURA CAMERA DI CIMBUSTIONE	13000	6,71
7	CFU0001P	CAPPA FUMI	85000	43,90
8	STF0005P1	STAFFA SUPPORTO KLIXON	3600	1,86
9	STF0700P	STAFFA SUPPORTO CRUSCOTTO	8250	4,26
10	GRMP700P	GRIGLIA MANTELLO VERNICIATA	7000	3,62
11	MOBV700P	MOBILETTO VERNICIATO	72500	37,44
12	RIF0001P	RIFLETTENTE	4000	2,07
13	CCR20CL1P	CORNICIE CRUSCOTTO	5000	2,58
14	PAC20CL1P	PORTINA ANTERIORE CRUSCOTTO	13000	6,71
15	RON0700P1	RONDELLA ELASTICA ø5	100	0,05
16	VIT0301P	VITE AUT. TESTA LARGA 4,2x9,5 ZINCATA	100	0,05

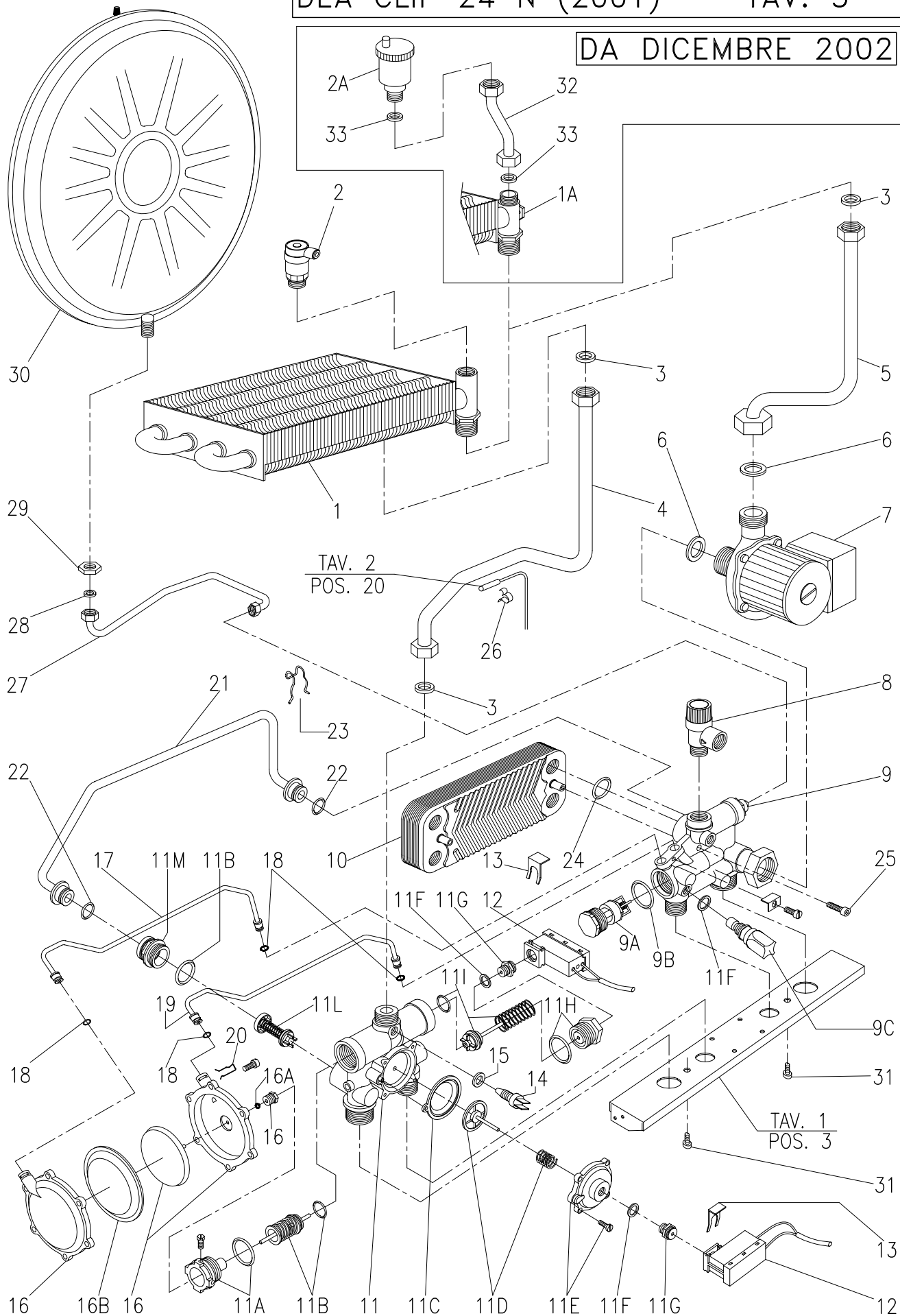
DEA CLIP 24 N (2001)
- TAV. 2 -



COMPONENTI TAV. 2 DEA CLIP 24 N (2001)

POS.	CODICE	DESCRIZIONE	PREZZO L.	PREZZO €
1	BRU0006P	BRUCIATORE 13 RAMPE METANO	121000	62,49
1A	BRU0007P	BRUCIATORE 13 RAMPE GPL	121000	62,49
2	GRB0001P	GRIGLIA BRUCIATORE	10000	5,16
3	GUG0000P	GUARNIZIONE UGELLO	400	0,21
4	UGE0120P	UGELLO BRUCIATORE METANO (1.20)	1500	0,77
4A	UGE0075P	UGELLO BRUCIATORE GPL (0.75)	1500	0,77
5	GFV0003P	GUARNIZIONE 1/2" sp.2	400	0,21
6	TUB0702P	TUBO ø14 VALVOLA GAS - BRUCIATORE	9250	4,78
7	GFV0004P	GUARNIZIONE 3/4" sp.2	500	0,26
8	VAL0302P	VALVOLA GAS "845 SIGMA"	244000	126,02
9	VIT0012P	VITE M4x6 T.E. ZINCATA	100	0,05
10	ELE0003P	ELETTRODO DI ACCENSIONE E RILEVAZIONE	5000	2,58
11	CAV0001P1	CAVO PER ELETTRODO CON RESISTENZA	6500	3,36
12	CHI0700P	CHIUSURA CRUSCOTTO	11500	5,94
13	SCHM002P1	MONOSCHEDA TF-AM 37	280000	144,61
14	CCM20CL1P	CRUSCOTTO COMANDI	17000	8,78
15	CLD0003P1	COPRI LED COLORE BIANCO	500	0,26
16	MAN20002P	MANOPOLA CRUSCOTTO	1000	0,52
17	ALB0101P1	ALBERINI PER POTENZ. RES. ACET.	500	0,26
17A	ALB0102P1	ALBERINO PER INTERRUETTORE	1000	0,52
18	FUS0001P	FUSIBILE 5x20 RAPIDO 2A	600	0,31
19	FER0001P1	CAVALLOTTO / FERMACAVO	500	0,26
20	TRM0002P1	TERMOMETRO BIANCO	20000	10,33
21	MAN0003P1	MANOMETRO BIANCO	22000	11,36
22	ICC0001P	PANNELLO ISOLANTE 288x217x10	8000	4,13
23	ICC0002P	PANNELLO ISOLANTE 169x198x10	4500	2,32
24	TER0001P	TERMOSTATO KLIXON 105°C R.A.	9500	4,91
25	TER0001P1	TERMOSTATO KLIXON 75°C	9250	4,78
26	SBR0001P	SUPPORTO BRUCIATORE	4500	2,32
27	DAE0005P	DADO ESAGONALE OTTONE M4	200	0,10
28	VIT0003P	VITE AUT. ZNC. T.C. 3.5x6.4	100	0,05
29	VIT0001P	VITE AUT. ZNC. T.C. 4,2x9,5 S.P.	100	0,05
30	VIT00016P	VITE AUT. ZNC. T.C. 3,5x16	100	0,05
31	VIT0001P1	VITE AUT. NICH. T.C. 3,5x9,5	100	0,05
32	VIT0700P	VITE AUT. T.S. 3x35	100	0,05

DA DICEMBRE 2002



COMPONENTI TAV. 3 DEA CLIP 24 N (2001)

POS.	CODICE	DESCRIZIONE	PREZZO L.	PREZZO €
1	SCA0002P	SCAMBIATORE H2O/GAS	233500	120,59
2	VAL0700P1	VALVOLA SFIATO ARIA AUTOMATICA 1/2"	11500	5,94
3	GFV0004P	GUARNIZIONE 3/4" sp.2	500	0,26
4	TUB0701P	TUBO ø18 SCAMBIATORE - GRUPPO OTTONE	16000	8,26
5	TUB0700P	TUBO D.18 CIRCOLATORE - SCAMBIATORE	12400	6,40
6	GFV0005P	GUARNIZIONE 1" sp.2	600	0,31
7	CIR0700P	CIRCOLATORE ATTACCO FRONTALE 1"	210000	108,46
8	VAL0700P	VALVOLA SICUREZZA M-F 3ATE 1/2"	14000	7,23
9	GRU0700P	GRUPPO RITORNO + RUB. CARICO - REG. FLUSSO	111000	57,33
9A	GRU0105P1	ELEMENTO DEPRESSIONALE	30000	15,49
9B	ORI0104P1	O-RING 128 PER TAPPO	1000	0,52
9C	RUC0101P1	RUBINETTO DI CARICO BASEL	15000	7,75
10	SCA0101P1	SCAMBIATORE H2O-H2O 12 PIASTRE C F	116000	59,91
11	GRU0101P1	GRUPPO DI MANDATA TRE-VIE	162500	83,92
11A	RICD101P1	DISTANZIATORE	25500	13,17
11B	RICA102P1	OTTURATORE RISCALDAMENTO	16500	8,52
11C	MEM033P1	MEMBRANA PRESS. SIC. BASEL	3200	1,65
11D	RICF101P1	PIATTELLO CON ASTINA	5000	2,58
11E	RICG101P1	COPERCHIETTO	21000	10,85
11F	RICC105P1	GUARNIZIONE ALL. ø12 x 16 sp.1,5	200	0,10
11G	RAC0101P1	RACCORDO GUIDA ASTINA PER MICRO	5000	2,58
11H	RICL101P1	TAPPO RACCORDO	6000	3,10
11I	RICB102P1	OTTURATORE SANITARIO	12500	6,46
11L	RICN101P1	OTTURATORE BY - PASS	4000	2,07
11M	RIC0101P1	RACCORDO BY - PASS	9000	4,65
12	MICS101P1	MICROINTERRUTTORE 2 FILI	16000	8,26
13	MOL0101P1	MOLLETTA FISSAGGIO MICRO	500	0,26
14	SON0101P1	SENSORE 10K	12500	6,46
15	GVF0001P1	GUARNIZIONE FASIT ø10.2	400	0,21
16	GRU0102P1	GRUPPO MEMBRANA DIFFERENZIALE	50000	25,82
16A	ORI0105P1	O-RING R1 x GUIDA ASTINA	500	0,26
16B	MEM0101P1	MEMBRANA SANITARIO GRUPPO BASEL	4600	2,38
17	TUB0106P1	TUBO ø5 VALV. DEVIATRICE 1	11500	5,94
18	ORI0101P1	O-RING TUBO VALV. PRESSOSTATICA	500	0,26
19	TUB0107P1	TUBO ø5 VALV. DEVIATRICE 2	11500	5,94
20	MOL0102P1	MOLLETTA FISSAGGIO TUBETTI DEPRESSIONE	500	0,26
21	TUB0703P	TUBO ø10 BY-PASS	20500	10,59
22	ORI0102P1	O-RING TUBO BY-PASS	500	0,26
23	MOL0103P1	MOLLETTA FISSAGGIO TUBO BY-PASS	1000	0,52
24	ORI0103P1	O-RING PER SCAMBIATORE A PIASTRE	500	0,26
25	VIT0011P	VITE 5x16 INOX	300	0,15
26	MOF0001P	MOLLA FERMABULBO	1000	0,52
27	TUB0704P	TUBO D.8 VASO ESPANSIONE	8250	4,26
28	GFV0002P	GUARNIZIONE 3/8" sp.2	400	0,21
29	CDA0003P	CONTRODADO 3/8" CH.19	2400	1,24
30	VES0700P	VASO ESPANSIONE It.7	68000	35,12
31	VIT0002P1	VITE M6x8 T.C. FISSAGGIO GRUPPO	150	0,08
DA DICEMBRE 2002				
1A	SCA0002P2	SCAMBIATORE H2O/GAS	233500	120,59

**COMPONENTI TAV. 3
DEA CLIP 24 N (2001)**

2A	VAL0004P	VALVOLA SFIATO ARIA AUTOMATICA 1/2"	14000	7,23
32	TUB0110P1	TUBO SCAMBIATORE - JOLLY	6000	3,10
33	GFV0003P	GUARNIZIONE 1/2" sp.2	400	0,21