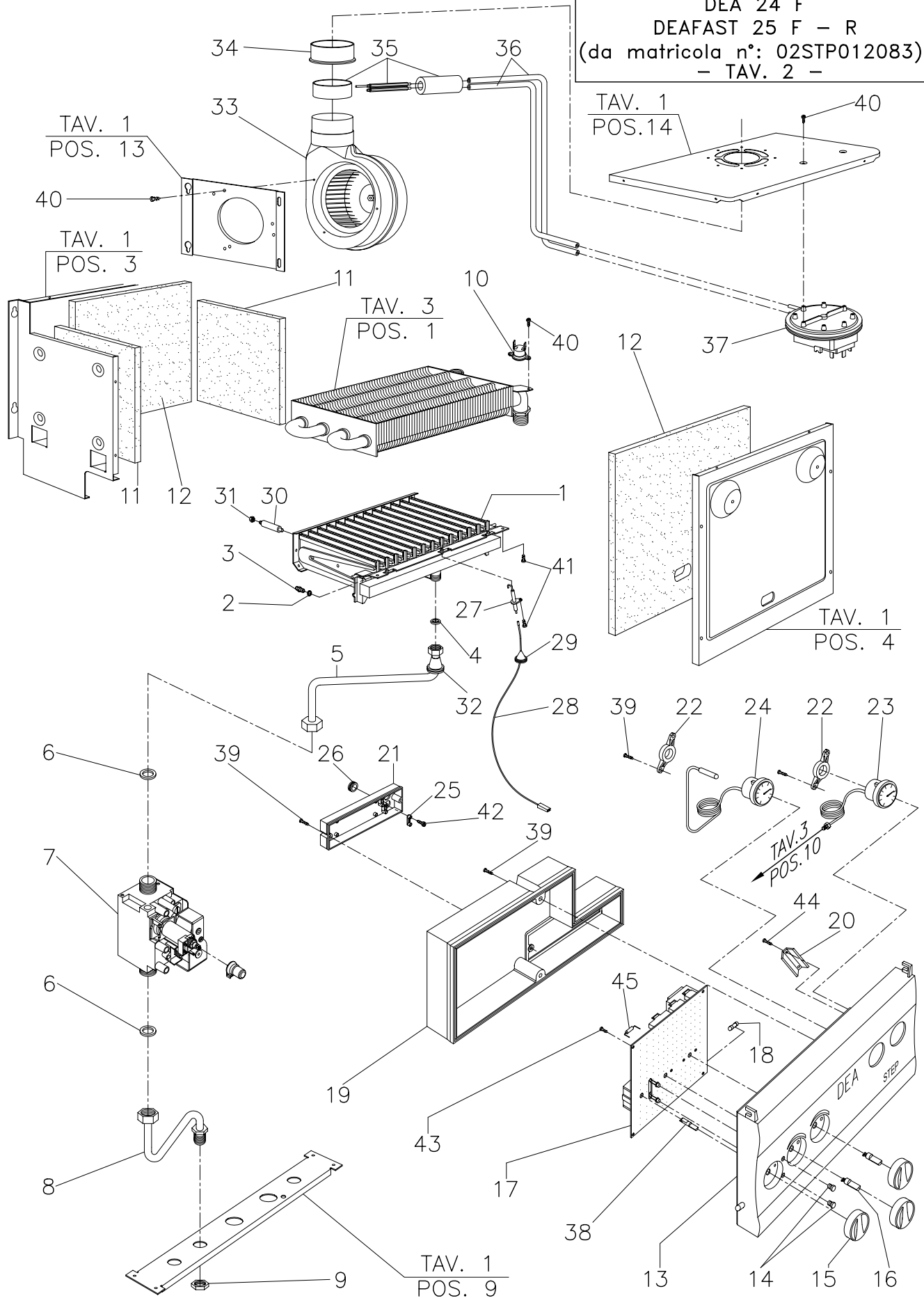


COMPONENTI TAV. 1
DEA 24 F (2001) e DEAFast 25 F-R (2001)

POS.	CODICE	DESCRIZIONE	PREZZO L.	PREZZO €
1	TEL0001P1	TELAIO	51000	26,34
2	TCT0001P1	TRAVERSA DI COLLEGAMENTO TELAI0	4000	2,07
3	CCO0001P1S	CAMERA DI COMBUSTIONE	25000	12,91
4	CCC0001P	CHIUSURA CAMERA DI COMBUSTIONE	13000	6,71
5	CVS0001P	CONVOGLIATORE FUMI STAGNA	41000	21,17
6	STF0004P1	STAFFA COLLEGAMENTO FIANCHI	9000	4,65
7	GS10002P	GUARNIZIONE ASPIRAZIONE VENTILATORE	4500	2,32
8	STF0003P1	STAFFA SUPPORTO CRUSCOTTO	3500	1,81
9	DIM20001P	DIMA SUPPORTO TUBI	9500	4,91
10	GRMV20001P	GRIGLIA MANTELLO VERNICIATA	17800	9,19
11	FIAV001P1	FIANCO MANTELLO DX-SX VERNICIATO	35000	18,08
12	PAMV001P1	PANNELLO ANTERIORE MANTELLO VERNICIATO	40000	20,66
13	FLG0001P	FLANGIA VENTILATORE	7500	3,87
14	PAS0003P1	PARETE SUPERIORE CAM. STAGNA	12000	6,20
15	COP0003P1	COPERCHIO CAMERA STAGNA	29000	14,98
16	PAI0001P1S	PARETE INFERIORE CAMERA STAGNA	15500	8,01
17	GS10003P	GUARNIZIONE SILICONE VETRO SPIA 50,5x41x2	3000	1,55
18	VTS0001P	DISCO VETRO SPIA	2700	1,39
19	FLG0002P1	FLANGIA SPIONCINO	2000	1,03
20	NEO0001P	NEOPRENE ADESIVO 15x2	1500	0,77
21	RAM0001P1	PRESA DEPRESSIONALE CAMERA STAGNA	700	0,36
22	TSI0002P	TUBO SILICONE D.4x7	4500	2,32
23	DAE0006P	DADO ESAGONALE ZNC. M5	100	0,05
24	VIT0010P	VITE AUT. TESTA SVASATA 4,2x9,5 ZINCATA	100	0,05
25	VIT0001P	VITE AUT. TESTA CILINDRICA 4,2x9,5 ZINCATA	100	0,05
26	VIT0301P	VITE AUT. TESTA LARGA 4,2x9,5 ZINCATA	100	0,05

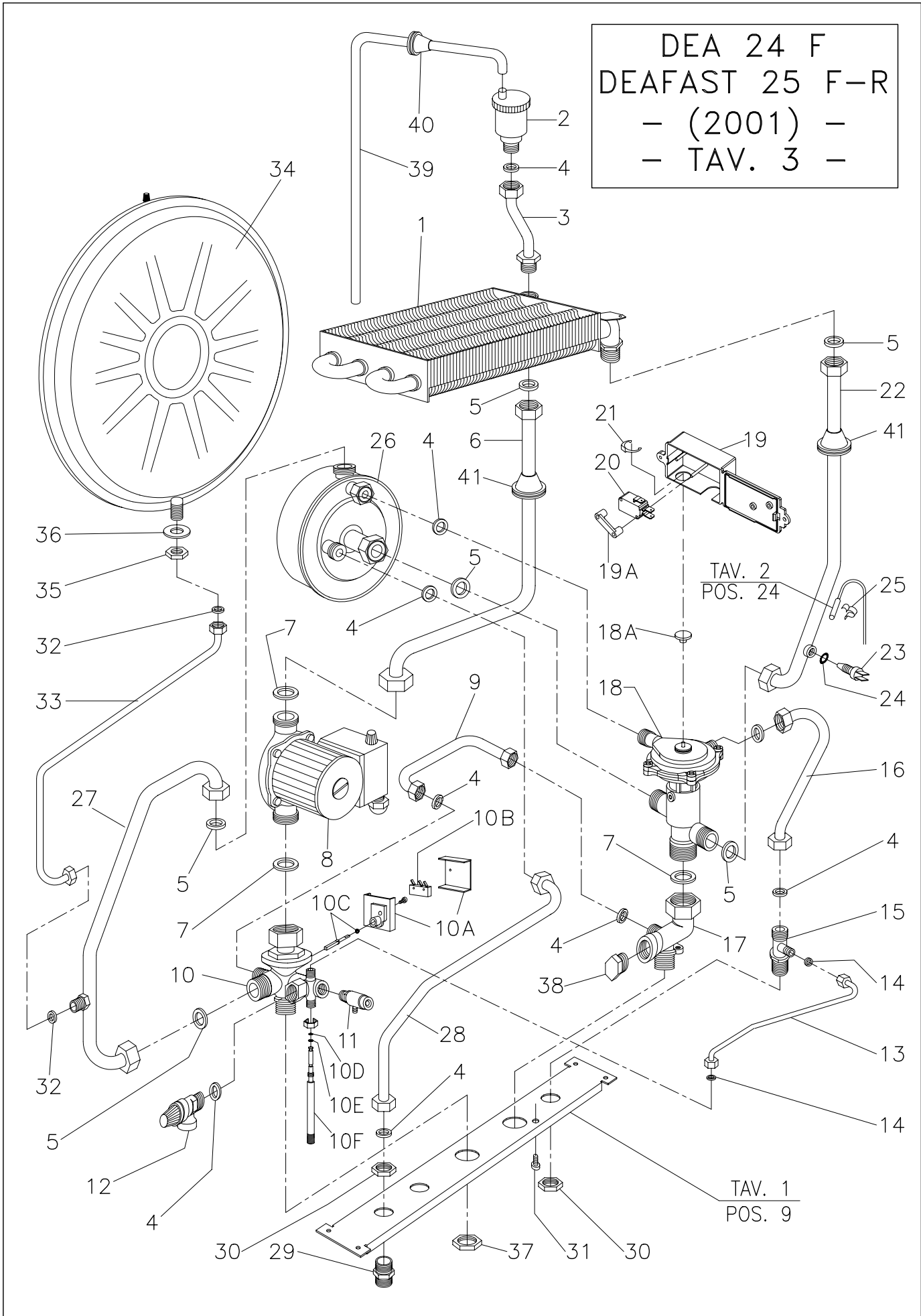
DEA 24 F
 DEAFast 25 F - R
 (da matricola n°: 02STP012083)
 - TAV. 2 -



COMPONENTI TAV. 2
DEA 24 F e DEAFast 25 F - R (da matricola n°: 02STP012083)

POS.	CODICE	DESCRIZIONE	PREZZO L.	PREZZO €
1	BRU0006P	BRUCIATORE 13 RAMPE METANO	121000	62,49
1A	BRU0007P	BRUCIATORE 13 RAMPE GPL	121000	62,49
2	GUG0000P	GUARNIZIONE UGELLO	400	0,21
3	UGE0120P	UGELLO BRUCIATORE METANO (1.20)	1500	0,77
3A	UGE0075P	UGELLO BRUCIATORE GPL (0.75)	1500	0,77
4	GFV0003P	GUARNIZIONE 1/2" sp.2	400	0,21
5	TUB20007P1	TUBO ø14 VALVOLA GAS - BRUCIATORE	10260	5,30
6	GFV0004P	GUARNIZIONE 3/4" sp.2	500	0,26
7	VAL0301P2	VALVOLA GAS 845 SIGMA	244000	126,02
8	TUB0103P2	TUBO ø14 DIMA - VALVOLA GAS	13000	6,71
9	CDA0002P	CONTRODADO 1/2" CH. 24	1600	0,83
10	TER0001P	TERMOSTATO KLIXON 105°C R.A.	9500	4,91
11	ICC0002P	PANNELLO ISOLANTE 169x198x10	4500	2,32
12	ICC0001P	PANNELLO ISOLANTE 288x217x10	8000	4,13
13	CCM20002P	CRUSCOTTO COMANDI 2 FORI	20500	10,59
14	CLD0003P1	COPRI LED COLORE BIANCO	500	0,26
15	MAN20002P	MANOPOLA CRUSCOTTO	1000	0,52
16	ALB0101P1	ALBERINI PER POTENZ. RES. ACET.	500	0,26
17	SCHM002P1	MONOSCHEDA TF - AM 37	280000	144,61
18	FUS0001P	FUSIBILE 5x20 RAPIDO 2A	600	0,31
19	CHI0102P1	CHIUSURA CRUSCOTTO	11500	5,94
20	PFC0101P1	PIASTRA FISSAGGIO CABLAGGIO	250	0,13
21	COP0102P1	COPERCHIETTO POSTERIORE	2800	1,45
22	STF0101P1	STAFFA FISSAGGIO TERMOMETRO / MANOMETRO	1000	0,52
23	MAN0003P1	IDROMETRO BIANCO D.37 ANONIMO	21500	11,10
24	TRM0002P1	TERMOMETRO BIANCO D.37 ANONIMO	20000	10,33
25	FER0001P1	CAVALLOTTO / FERMACAVO	500	0,26
26	PAS0002P1	PASSACAVO NERO D.15	500	0,26
27	ELE0003P	ELETTRODO DI ACCENSIONE E RILEVAZIONE	5000	2,58
28	CAV0001P1	CAVO PER ELETTRODO CON RESISTENZA	6500	3,36
29	PSI0001P	PASSACAVO SILICONE D.14x21 CONICO	3000	1,55
30	SBR0001P	SUPPORTO BRUCIATORE	4500	2,32
31	DAE0005P	DADO ESAGONALE OTTONE M4	200	0,10
32	PSI0103P	PASSATUBO D.8x28	3500	1,81
33	VNT0003P1	VENTILATORE	180000	92,96
34	GSI0001P	GUARNIZIONE SCARICO VENTILATORE	4500	2,32
35	ACC0055P1	KIT SONDA ANTI-CONDENSA	25000	12,91
36	TSI0001P	TUBETTO SILICONE D.5x9	4500	2,32
37	PRS0003P	PRESSOSTATO ARIA	70000	36,15
38	ALB0102P1	ALBERINO PER INTERRUPTORE	1000	0,52
39	VIT0015P	VITE AUT. ZNC. 3.5x13	100	0,05
40	VIT0003P	VITE AUT. ZNC. T.C. 3.5x6.4	100	0,05
41	VIT0001P	VITE AUT. ZNC. T.C. 4,2x9,5 S.P.	100	0,05
42	VIT0016P	VITE AUT. ZNC. T.C. 3,5x16	100	0,05
43	VIT0001P1	VITE AUT. NICH. T.C. 3.5x9.5	100	0,05
44	VIT0017P	VITE AUT. ZNC. T.C. 3.5x26	100	0,05
VERSIONE DEAFast 25 F-R				
13A	CCM20002P1	CRUSCOTTO COMANDI DEAFast	22500	11,62
17A	SCHM004P1	SCHEDA INT. AM37 - AR01	310000	160,10
45	RES0822P	RESISTENZA 2.2K	100	0,05

DEA 24 F
 DEAFast 25 F-R
 - (2001) -
 - TAV. 3 -



COMPONENTI TAV. 3
DEA 24 F (2001) e DEAFast 25 F - R (2001)

POS.	CODICE	DESCRIZIONE	PREZZO L.	PREZZO €
1	SCA0003P1	SCAMBIATORE H2O/GAS	267500	138,15
2	VAL0004P	VALVOLA SFIATO ARIA AUTOMATICA 1/2"	14000	7,23
3	TUB0107P	TUBO SFIATO ARIA	10000	5,16
4	GFV0003P	GUARNIZIONE 1/2" sp.2	400	0,21
5	GFV0004P	GUARNIZIONE 3/4" sp.2	500	0,26
6	TUB20001P	TUBO ø18 CIRCOLATORE - SCAMBIATORE PRIMARIO	14500	7,49
7	GFV0005P	GUARNIZIONE 1" sp.2	600	0,31
8	CIR0103P1	CIRCOLATORE SALMSON NYE53 - 15PL - 0*	190000	98,13
9	TUB20010P	TUBO ø12 BY-PASS	9500	4,91
10	COL20002P	COLLETTORE RITORNO GRUPPO STEP	83500	43,12
10A	COLR008P1	SCATOLA PORTA MINI-MICRO	3000	1,55
10B	COLR003P1	MINI-MICRO	4500	2,32
10C	COLR009P1	ASTA BASCULANTE + O-RING R1	1500	0,77
10D	COLR007P1	O-RING 2007 EP851 x RUBINETTO DI CARICO	800	0,41
10E	COLR001P1	O-RING R1 EP851	500	0,26
10F	RIC0040P	RUBINETTO CARICO IMPIANTO + O-RING	6500	3,36
11	VSC0001P1	VALVOLA SCARICO CALDAIA	6000	3,10
12	VAL0005P	VALVOLA SICUREZZA M-F 3ATE 1/2"	14000	7,23
13	TUB20005P	TUBO ø6 CARICAMENTO IMPIANTO	6500	3,36
14	GFV0001P	GUARNIZIONE 1/4" sp.2	400	0,21
15	RES20001P	RACCORDO ENTRATA ACQUA FREDDA	7400	3,82
16	TUB20009P	TUBO ø14 ENTRATA ACQUA FREDDA	10000	5,16
17	COL20003P	GRUPPO MANDATA IMPIANTO	20400	10,54
18	VAL0032P1	VALVOLA IDRAULICA	152500	78,76
18A	MIC0033P1	PIATTELLO SPINGI - MICRO	250	0,13
19	MIC0032P1	GABBIETTA PORTA MICRO	5000	2,58
19A	DST0031P1	DISTANZIALE MICRO	250	0,13
20	MIC0031P1	MICRO VALVOLA IDRAULICA	10000	5,16
21	PIA0031P1	PIASTRINA D' ARRESTO KL 12 NORMA 0,9	700	0,36
22	TUB20002P	TUBO ø18 SCAMBIATORE PRIM. - VALV. TRE-VIE	19500	10,07
23	SON0101P1	SENSORE 10K	12500	6,46
24	ORI0001P1	O-RING SONDA	500	0,26
25	MOF0001P	MOLLA FERMABULBO	1000	0,52
26	SCAM002P1	SCAMBIATORE H2O-H2O C25	123500	63,78
27	TUB20003P	TUBO ø18 RITORNO SANITARIO	21500	11,10
28	TUB20004P	TUBO ø14 USCITA SANITARIO	12000	6,20
29	NIP0001P	NIPPLES OTTONE 1/2"	3500	1,81
30	CDA0002P	CONTRODADO 1/2" CH.24	1600	0,83
31	VIT0002P1	VITE M6x8 T.C. FISSAGGIO GRUPPO	150	0,08
32	GFV0002P	GUARNIZIONE 3/8" sp.2	400	0,21
33	TUB20006P	TUBO ø8 COLLEGAMENTO AL VASO ESPANSIONE	7500	3,87
34	VES0001P	VASO ESPANSIONE It.8	61500	31,76
35	CDA0003P	CONTRODADO 3/8" CH.19	2400	1,24
36	RON0001P	RONDELLA PIANA ZNC. M16	500	0,26
37	CDA0001P	CONTRODADO 3/4" CH.30	2500	1,29
38	TAP0008P	TAPPO MASCHIO 1/2" OTTONE	2200	1,14
39	TCR0001P	TUBO CRISTAL 8x12	2500	1,29
40	PSI0001P	PASSACAPO SILICONE D.14x21 CONICO	3000	1,55
41	PSI0002P	PASSATUBO 14x38	3500	1,81
VERSIONE DEAFast 25 F - R (2001)				
8A	CIR0001P1	CIRCOLATORE 6m ATTACCO 1" MONO	203000	104,84
16A	TAP0009P	TAPPO FEMMINA 1/2" IN OTTONE	2500	1,29
22A	TUB20020P	TUBO ø18 MANDATA IMPIANTO	24000	12,39
23A	SON0202P	SONDA A CONTATO + MOLLA	15000	7,75
33A	TUB20026P	TUBO VASO EPANSIONE	8000	4,13