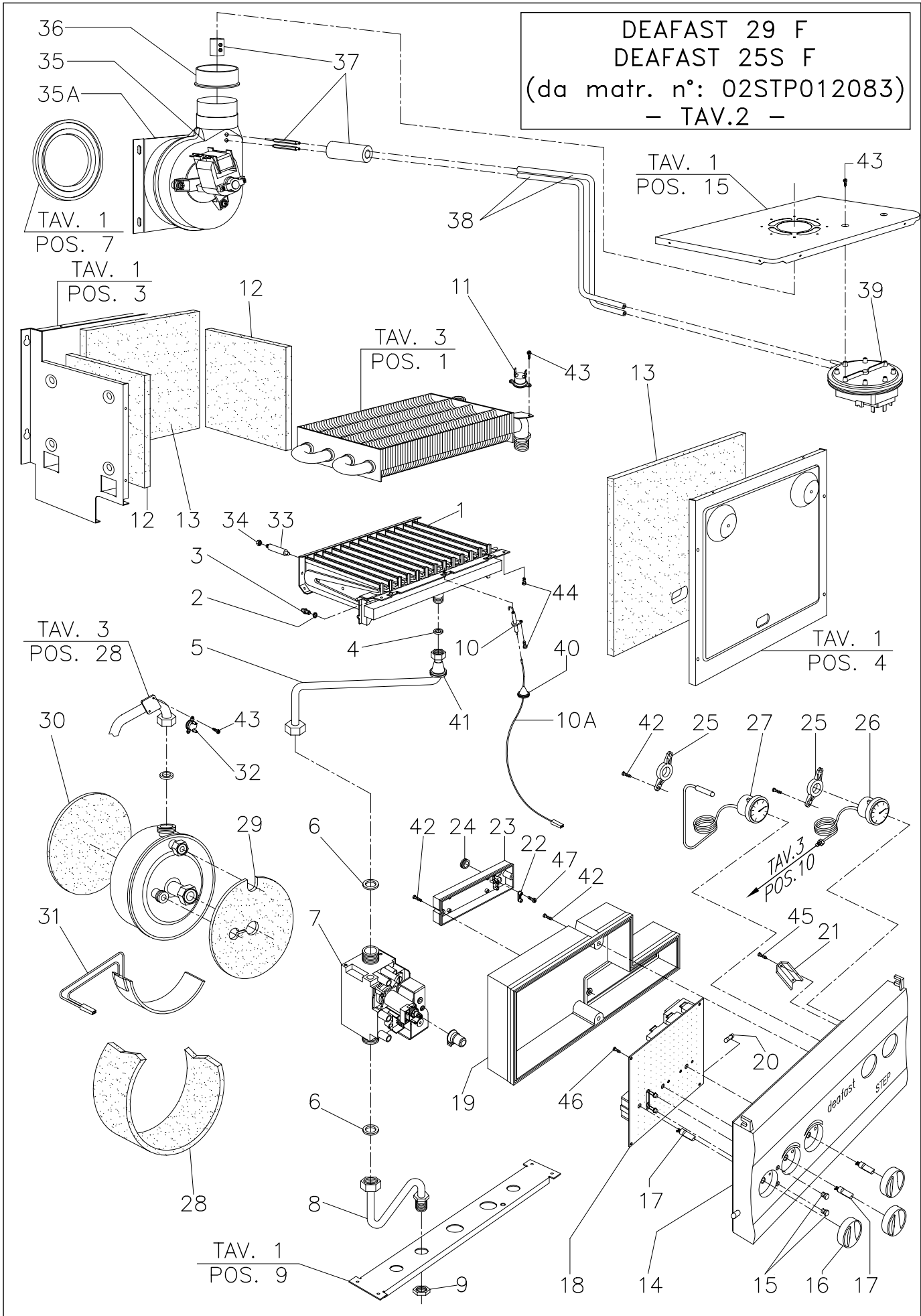


TAV. 2
POS. 7

COMPONENTI TAV.1
DEAFast 29 F (2001) e DEAFast 25S F (2001)

POS.	CODICE	DESCRIZIONE	PREZZO L.	PREZZO €
1	TEL0001P1	TELAIO	51000	26,34
2	TCT0001P1	TRAVERSA DI COLLEGAMENTO TELAI0	4000	2,07
3	CCO0001P1S	CAMERA DI COMBUSTIONE	25000	12,91
4	CCC0001P	CHIUSURA CAMERA DI COMBUSTIONE	13000	6,71
5	CVS0004PR	CONVOGLIATORE FUMI STAGNA	35000	18,08
6	STF0004P1	STAFFA COLLEGAMENTO FIANCHI	9000	4,65
7	GS10002P	GUARNIZIONE ASPIRAZIONE VENTILATORE	4500	2,32
8	STF0003P1	STAFFA SUPPORTO CRUSCOTTO	3500	1,81
9	DIM20001P	DIMA SUPPORTO TUBI	9500	4,91
10	GRMV20001P	GRIGLIA MANTELLO VERNICIATA	17800	9,19
11	FIAV001P1	FIANCO MANTELLO DX-SX VERNICIATO	35000	18,08
12	PAMV001P1	PANNELLO ANTERIORE MANTELLO VERNICIATO	40000	20,66
13	PDX0004P	PARATIA DESTRA	4000	2,07
14	PSX0501P	PARATIA SINISTRA	2600	1,34
15	PAS0004P1	PARETE SUPERIORE CAM. STAGNA	25000	12,91
16	COP0003P1	COPERCHIO CAMERA STAGNA	29000	14,98
17	PAI0004P1	PARETE INFERIORE CAMERA STAGNA	15000	7,75
18	GS10003P	GUARNIZIONE SILICONE VETRO SPIA 50,5x41x2	3000	1,55
19	VTS0001P	DISCO VETRO SPIA	2700	1,39
20	FLG0002P1	FLANGIA SPIONCINO	2000	1,03
21	NEO0001P	NEOPRENE ADESIVO 15x2	1500	0,77
22	RAM0001P1	PRESA DEPRESSIONALE CAMERA STAGNA	700	0,36
23	TSI0002P	TUBO SILICONE D.4x7	4500	2,32
24	DAE0006P	DADO ESAGONALE ZNC. M5	100	0,05
25	VIT0010P	VITE AUT. TESTA SVASATA 4,2x9,5 ZINCATA	100	0,05
26	VIT0001P	VITE AUT. TESTA CILINDRICA 4,2x9,5 ZINCATA	100	0,05
27	VIT0301P	VITE AUT. TESTA LARGA 4,2x9,5 ZINCATA	100	0,05

DEAFAST 29 F
 DEAFAST 25S F
 (da matr. n°: 02STP012083)
 - TAV.2 -

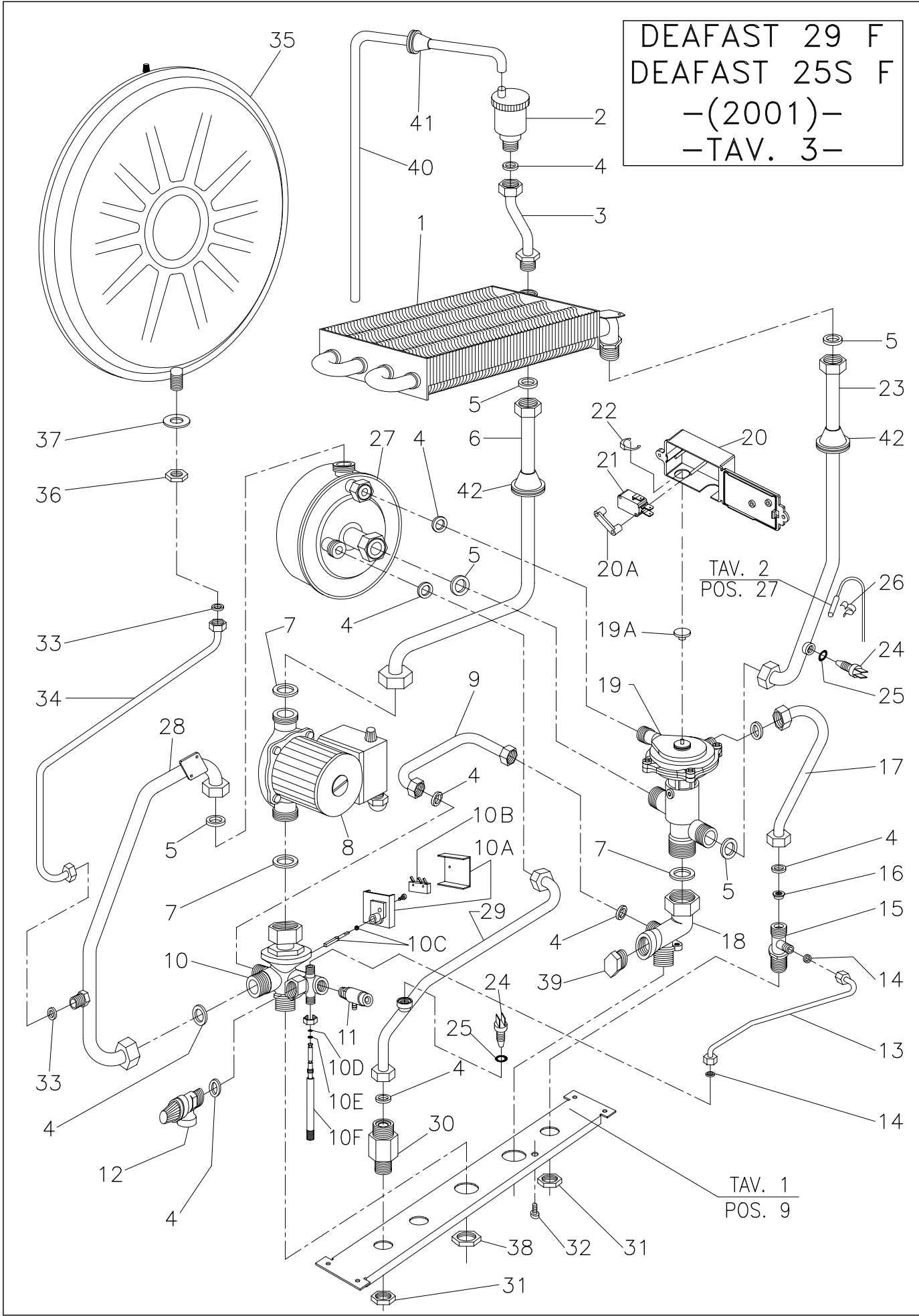


COMPONENTI TAV. 2

DEAFast 29 F e DEAFast 25S F (da matricola n°: 02STP012083)

POS.	CODICE	DESCRIZIONE	PREZZO L.	PREZZO €
1	BRU0008P	BRUCIATORE 13 RAMPE METANO	121000	62,49
1A	BRU0009P	BRUCIATORE 13 RAMPE GPL	121000	62,49
2	GUG0000P	GUARNIZIONE UGELLO	400	0,21
3	UGE0130P	UGELLO BRUCIATORE METANO (1.30)	1500	0,77
3A	UGE0080P	UGELLO BRUCIATORE GPL (0.80)	1500	0,77
4	GFV0003P	GUARNIZIONE 1/2" sp.2	400	0,21
5	TUB20007P1	TUBO ø14 VALVOLA GAS - BRUCIATORE	10260	5,30
6	GFV0004P	GUARNIZIONE 3/4" sp.2	500	0,26
7	VAL0302P	VALVOLA GAS "845 SIGMA"	244000	126,02
8	TUB0103P2	TUBO ø14 DIMA - VALVOLA GAS	13000	6,71
9	CDA0002P	CONTRODADO 1/2" CH. 24	1600	0,83
10	ELE0003P	ELETTRODO DI ACCENS. E RILEVAZ.	5000	2,58
10A	CAV0001P1	CAVO PER ELETTRODO CON RESISTENZA	6500	3,36
11	TER0001P	TERMOSTATO KLIXON 105°C R.A.	9500	4,91
12	ICC0002P	PANNELLO ISOLANTE 169x198x10	4500	2,32
13	ICC0001P	PANNELLO ISOLANTE 288x217x10	8000	4,13
14	CCM20002P1	CRUSCOTTO COMANDI	20500	10,59
15	CLD0003P1	COPRI LED COLORE BIANCO	500	0,26
16	MAN20002P	MANOPOLA CRUSCOTTO	1000	0,52
17	ALB0101P1	ALBERINI PER POTENZ. RES. ACET.	500	0,26
18	SCHM004P1	MONOSCHEDA AM37 - AR01	310000	160,10
19	CHI0102P1	CHIUSURA CRUSCOTTO	11500	5,94
20	FUS0001P	FUSIBILE 5x20 RAPIDO 2A	600	0,31
21	PFC0101P1	PIASTRA FISSAGGIO CABLAGGIO	250	0,13
22	FER0001P1	CAVALLOTTO / FERMACAVO	500	0,26
23	COP0102P1	COPERCHIETTO POSTERIORE	2800	1,45
24	PAS0002P1	PASSACAVO NERO D.15	500	0,26
25	STF0101P1	STAFFA FISSAGGIO TERMOMETRO / MANOMETRO	1000	0,52
26	MAN0003P1	IDROMETRO BIANCO D.37 ANONIMO	21500	11,10
27	TRM0002P1	TERMOMETRO BIANCO D.37 ANONIMO	20000	10,33
28	ISB0600P	ISOLANTE LATERALE BOILERINO	7500	3,87
29	ISB0602P	ISOLANTE ANTERIORE BOILERINO	3750	1,94
30	ISB0601P	ISOLANTE POSTERIORE BOILERINO	2500	1,29
31	REAC002P1	RESISTENZA PRERISCALDO BOILERINO	43500	22,47
32	TER0009P	TERMOSTATO KLIXON 55°/45°C R.A.	9500	4,91
33	SBR0001P	SUPPORTO BRUCIATORE	4500	2,32
34	DAE0005P	DADO ESAGONALE OTTONE M4	200	0,10
35	VNT0501P	VENTILATORE	200000	103,29
35A	FLG0001P	FLANGIA VENTILATORE	7500	3,87
36	GS10001P	GUARNIZIONE SCARICO VENTILATORE	4500	2,32
37	ACC0056P2	KIT SONDA ANTI-CONDENSA	20000	10,33
38	TSI0001P	TUBETTO SILICONE D.5x9	4500	2,32
39	PRS0003P1	PRESSOSTATO ARIA	70000	36,15
40	PSI0001P	PASSACAVO SILICONE D.14x21 CONICO	3000	1,55
41	PSI0103P	PASSATUBO D.8x28	3500	1,81
42	VIT0015P	VITE AUT. ZNC. 3.5x13	100	0,05
43	VIT0003P	VITE AUT. ZNC. T.C. 3.5x6.4	100	0,05
44	VIT0001P	VITE AUT. ZNC. T.C. 4,2x9,5 S.P.	100	0,05
45	VIT0017P	VITE AUT. ZNC. T.C. 3,5x26	100	0,05
46	VIT0001P1	VITE AUT. NICH. T.C. 3,5x9,5	100	0,05
47	VIT0016P	VITE AUT. ZNC. T.C. 3,5x16	100	0,05
VERSIONE DEAFast 25S F				
1B	BRU0006P	BRUCIATORE 13 RAMPE METANO	121000	62,49
1C	BRU0007P	BRUCIATORE 13 RAMPE GPL	121000	62,49
3B	UGE0120P	UGELLO BRUCIATORE METANO (1.20)	1500	0,77
3C	UGE0075P	UGELLO BRUCIATORE GPL (0.75)	1500	0,77

DEAFAST 29 F
 DEAFAST 25S F
 -(2001)-
 -TAV. 3-



COMPONENTI TAV. 3
DEAFAST 29 F (2001) e DEAFAST 25S F (2001)

POS.	CODICE	DESCRIZIONE	PREZZO L.	PREZZO L.
1	SCA0003P1	SCAMBIATORE H2O/GAS	267500	138,15
2	VAL0004P	VALVOLA SFIATO ARIA AUTOMATICA 1/2"	14000	7,23
3	TUB0107P	TUBO SFIATO ARIA	10000	5,16
4	GFV0003P	GUARNIZIONE 1/2" sp.2	400	0,21
5	GFV0004P	GUARNIZIONE 3/4" sp.2	500	0,26
6	TUB20001P	TUBO ø18 CIRCOLATORE - SCAMBIATORE PRIMARIO	14500	7,49
7	GFV0005P	GUARNIZIONE 1" sp.2	600	0,31
8	CIR0001P1	CIRCOLATORE WILO 6m ATTACCO 1" MONO	203000	104,84
9	TUB20010P	TUBO ø12 BY-PASS	9500	4,91
10	COL20002P	COLLETTORE RITORNO GRUPPO STEP	83500	43,12
10A	COLR008P1	SCATOLA PORTA MINI-MICRO	3000	1,55
10B	COLR003P1	MINI-MICRO	4500	2,32
10C	COLR009P1	ASTA BASCULANTE + O-RING R1	1500	0,77
10D	COLR007P1	O-RING 2007 EP851 x RUBINETTO DI CARICO	800	0,41
10E	COLR001P1	O-RING R1 EP851	500	0,26
10F	RIC0040P	RUBINETTO CARICO IMPIANTO + O-RING	6500	3,36
11	VSC0001P1	VALVOLA SCARICO CALDAIA	6000	3,10
12	VAL0005P	VALVOLA SICUREZZA M-F 3ATE 1/2"	14000	7,23
13	TUB20005P	TUBO ø6 CARICAMENTO IMPIANTO	6500	3,36
14	GFV0001P	GUARNIZIONE 1/4" sp.2	400	0,21
15	RES20001P	RACCORDO ENTRATA ACQUA FREDDA	7400	3,82
16	RPT0010P	REGOLATORE DI PORTATA 10L	4000	2,07
17	TUB20009P	TUBO ø14 ENTRATA ACQUA FREDDA	10000	5,16
18	COL20003P	GRUPPO MANDATA IMPIANTO	20400	10,54
19	VAL0032P1	VALVOLA IDRAULICA	152500	78,76
19A	MIC0033P1	PIATTELLO SPINGI - MICRO	250	0,13
20	MIC0032P1	GABBIETTA PORTA MINI - MICRO	5000	2,58
20A	DST0031P1	DISTANZIALE MICRO	250	0,13
21	MIC0031P1	MICRO VALVOLA IDRAULICA	10000	5,16
22	PIA0031P1	PIASTRINA D' ARRESTO KL 12 NORMA 0,9	700	0,36
23	TUB20002P	TUBO ø18 SCAMBIATORE PRIM. - VALV. TRE-VIE	19500	10,07
24	SON0101P1	SENSORE 10K	12500	6,46
25	ORI0001P1	O-RING SONDA	500	0,26
26	MOF0001P	MOLLA FERMABULBO	1000	0,52
27	SCAM002P1	SCAMBIATORE H2O-H2O C25	123500	63,78
28	TUB20003P1	TUBO ø18 RITORNO SANITARIO	23500	12,14
29	TUB20015P1	TUBO ø14 USCITA SANITARIO	15500	8,01
30	VAL0008P	VALVOLA TERMOSTATICA	27000	13,94
31	CDA0002P	CONTRODADO 1/2" CH.24	1600	0,83
32	VIT0002P1	VITE M6x8 T.C. FISSAGGIO GRUPPO	150	0,08
33	GFV0002P	GUARNIZIONE 3/8" sp.2	400	0,21
34	TUB20006P	TUBO ø8 COLLEGAMENTO AL VASO ESPANSIONE	7500	3,87
35	VES0001P	VASO ESPANSIONE lt.8	61500	31,76
36	CDA0003P	CONTRODADO 3/8" CH.19	2400	1,24
37	RON0001P	RONDELLA PIANA ZNC. M16	500	0,26
38	CDA0001P	CONTRODADO 3/4" CH.30	2500	1,29
39	TAP0008P	TAPPO MASCHIO 1/2" OTTONE	2200	1,14
40	TCR0001P	TUBO CRISTAL 8x12	2500	1,29
41	PSI0001P	PASSACAVO SILICONE D.14x21 CONICO	3000	1,55
42	PSI0002P	PASSATUBO 14x38	3500	1,81