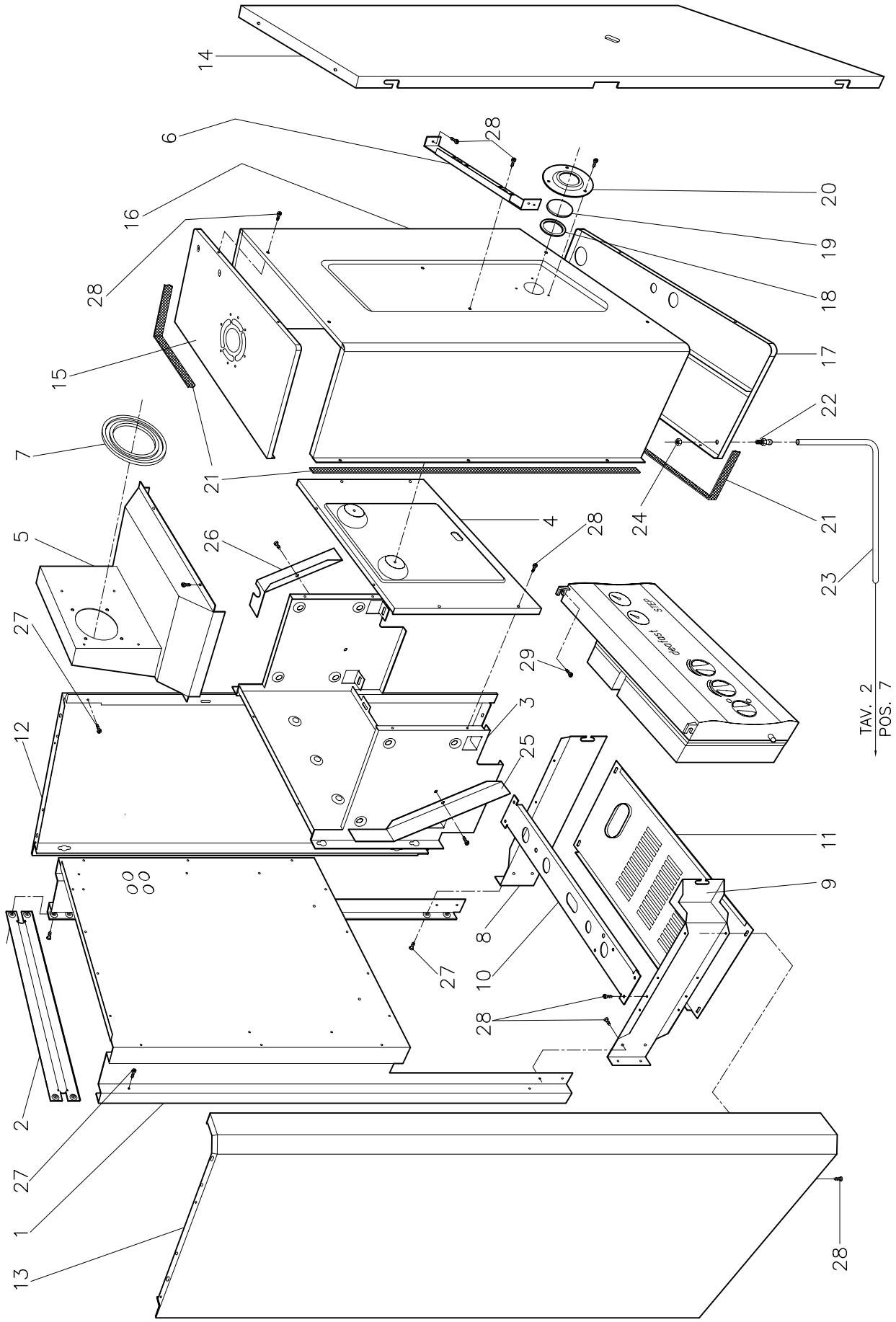


DEAFAST 32 F e DEAFAST 32 F-R (da matricola n°: 02STP011667) - TAV. 1 -

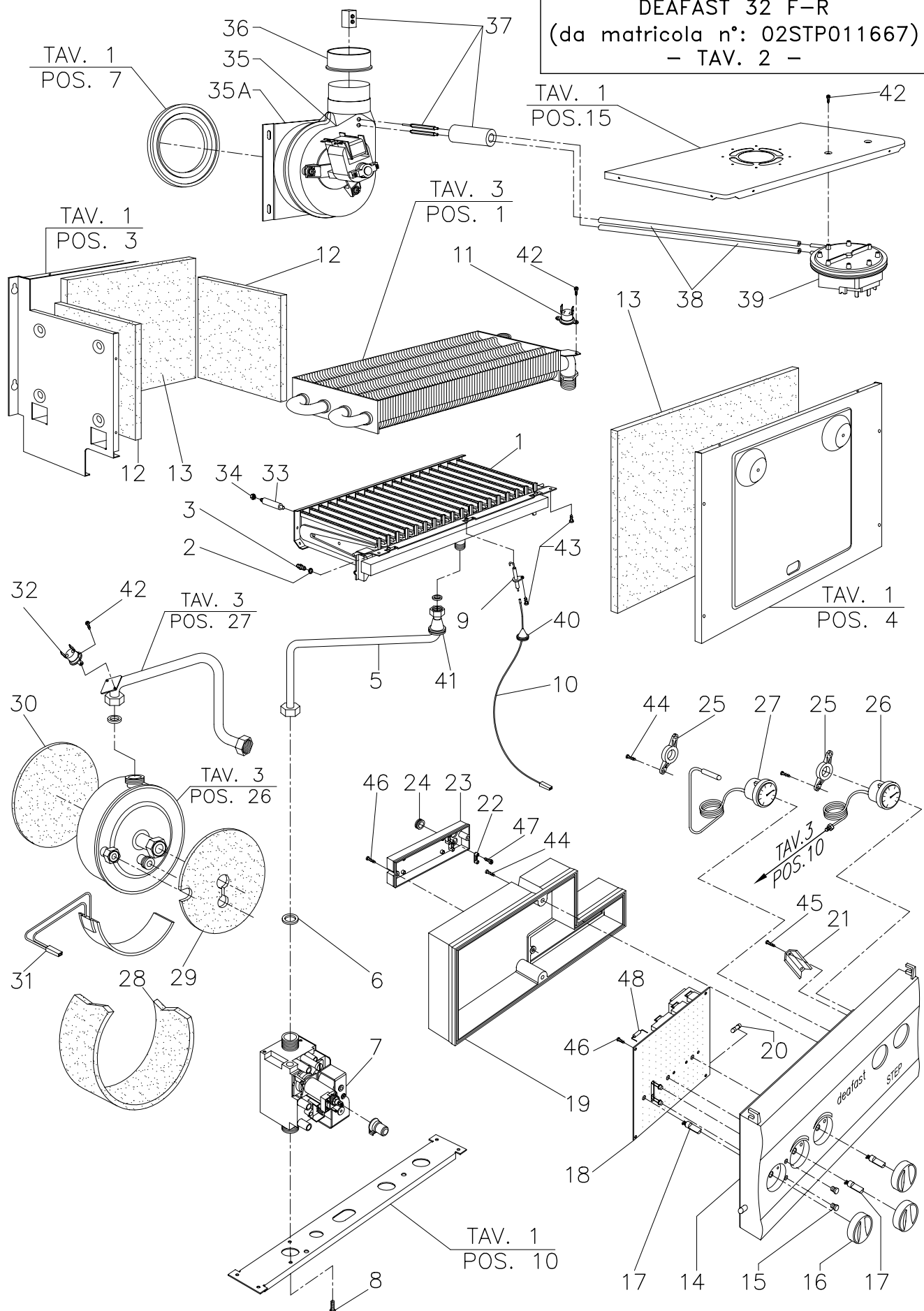


TAV. 2
POS. 7

COMPONENTI TAV. 1**DEAFAS 32 F e DEAFAS 32 F - R (da matricola n°: 02STP011667)**

POS.	CODICE	DESCRIZIONE	PREZZO L.	PREZZO €
1	TEL0501P1	TELAIO	80000	41,32
2	TCT0501P1	TRAVERSA DI COLLEGAMENTO TELAI	8500	4,39
3	CCO0501P1	CAMERA DI COMBUSTIONE	51000	26,34
4	CCC0510P	CHIUSURA CAMERA DI COMBUSTIONE	18000	9,30
5	CVS0501P	CONVOGLIATORE FUMI STAGNA	49000	25,31
6	STF0504P1	STAFFA COLLEGAMENTO FIANCHI	10000	5,16
7	GS10002P	GUARNIZIONE ASPIRAZIONE VENTILATORE	4500	2,32
8	STF0503P1	STAFFA SUPPORTO CRUSCOTTO DESTRA	8000	4,13
9	STF0501P1	STAFFA SUPPORTO CRUSCOTTO SINISTRA	8000	4,13
10	DIM0501P3	DIMA SUPPORTO TUBI	13550	7,00
11	GRMV501P1	GRIGLIA MANTELLO VERNICIATA	26000	13,43
12	FIAV001P1	FIANCO DESTRO MANTELLO VERNICIATO	35000	18,08
13	FIAV501P1	FIANCO SINISTRO MANTELLO VERNICIATO	39000	20,14
14	PAMV501P1	PANNELLO ANTERIORE MANTELLO VERNICIATO	40000	20,66
15	PAS0501P	PARETE SUPERIORE CAM. STAGNA	14000	7,23
16	COP0501P1	COPERCHIO CAMERA STAGNA	50000	25,82
17	PAI0501P	PARETE INFERIORE CAMERA STAGNA	17500	9,04
18	GS10003P	GUARNIZIONE SILICONE VETRO SPIA 50,5x41x2	3000	1,55
19	VTS0001P	DISCO VETRO SPIA	2700	1,39
20	FLG0002P1	FLANGIA SPIONCINO	2000	1,03
21	NEO0001P	NEOPRENE ADESIVO 15x2	1500	0,77
22	RAM0001P1	PRESA DEPRESSIONALE CAMERA STAGNA	700	0,36
23	TSI0002P	TUBO SILICONE D.4x7	4500	2,32
24	DAE0006P	DADO ESAGONALE ZNC. M5	100	0,05
25	PSX0501P	PARATIA SINISTRA CAMERA COMBUSTIONE	2600	1,34
26	PDX0501P	PARATIA DESTRA CAMERA COMBUSTIONE	4000	2,07
27	VIT0010P	VITE AUT. TESTA SVASATA 4,2x9,5 ZINCATA	100	0,05
28	VIT0001P	VITE AUT. TESTA CILINDRICA 4,2x9,5 ZINCATA	100	0,05
29	VIT0301P	VITE AUT. TESTA LARGA 4,2x9,5 ZINCATA	100	0,05

DEAFast 32 F
 DEAFast 32 F-R
 (da matricola n°: 02STP011667)
 - TAV. 2 -

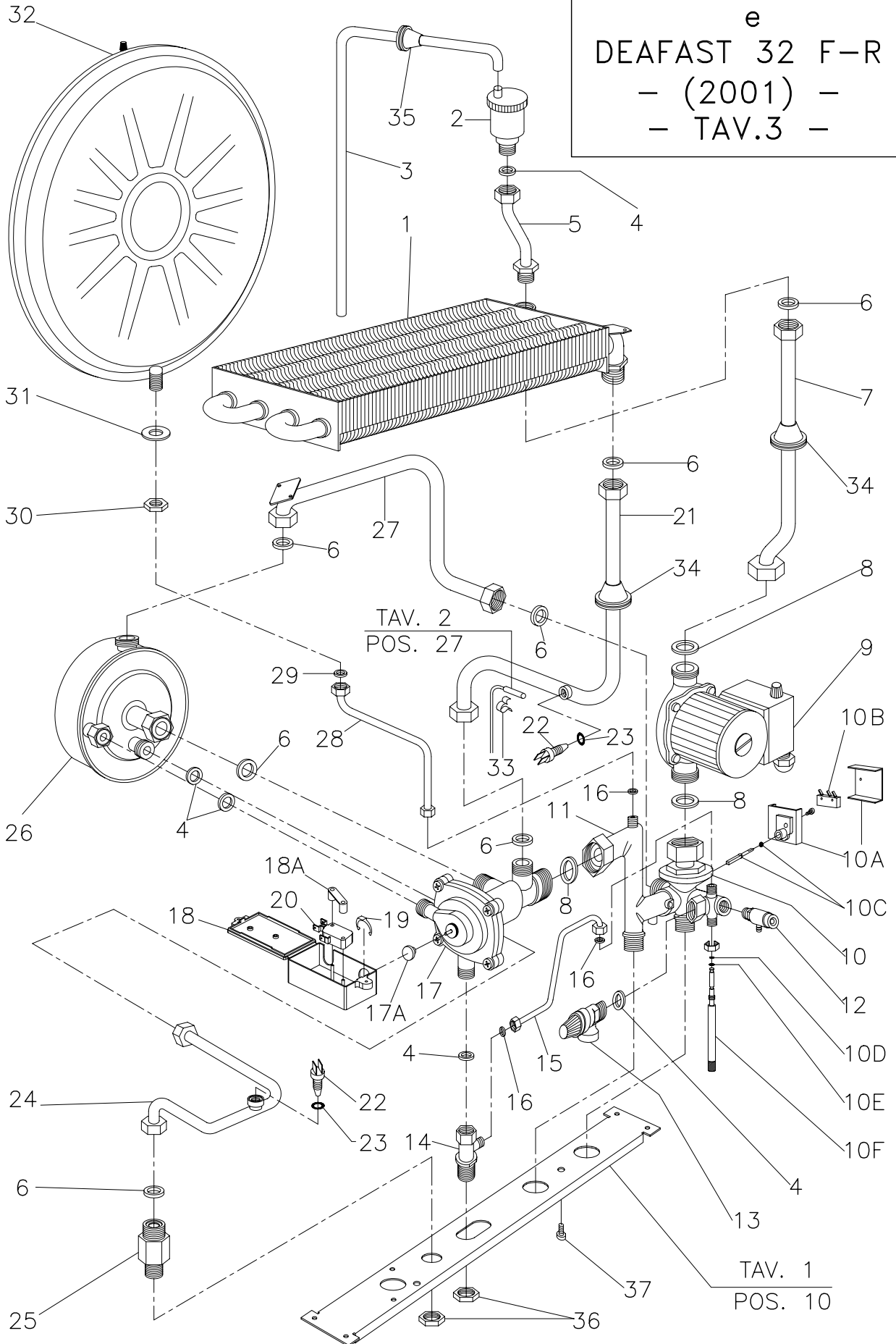


COMPONENTI TAV. 2

DEAFAST 32 F e DEAFAST 32 F - R (da matricola n°: 02STP011667)

POS.	CODICE	DESCRIZIONE	PREZZO L.	PREZZO €
1	BRU0501P	BRUCIATORE 18 RAMPE METANO (UG. 1.20)	156000	80,57
1A	BRU0502P1	BRUCIATORE 18 RAMPE GPL (UG. 0.72)	156000	80,57
2	GUG0000P	GUARNIZIONE UGELLO	400	0,21
3	UGE0120P	UGELLO BRUCIATORE METANO (1.20)	1500	0,77
3A	UGE0072P	UGELLO BRUCIATORE GPL (0.72)	1500	0,77
4	GFV0003P	GUARNIZIONE 1/2" sp.2	400	0,21
5	TUB0507P2	TUBO ø14 VALVOLA GAS - BRUCIATORE	10650	5,50
6	GFV0004P	GUARNIZIONE 3/4" sp. 2	500	0,26
7	VAL0301P2	VALVOLA GAS "845 SIGMA"	244000	126,02
8	VIT0012P	VITE M4x6 T.E. ZINCATA	100	0,05
9	ELE0003P	ELETTRODO DI ACCENS. E RILEVAZ.	5000	2,58
10	CAV0001P1	CAVO PER ELETTRODO CON RESISTENZA	6500	3,36
11	TER0001P	TERMOSTATO KLIXON 105°C R.A.	9500	4,91
12	ICC0002P	PANNELLO ISOLANTE 169x198x10	4500	2,32
13	ICC0501P	PANNELLO ISOLANTE 378x217x10	12000	6,20
14	CCM20002P1	CRUSCOTTO COMANDI	22500	11,62
15	CLD0003P1	COPRI LED COLORE BIANCO	500	0,26
16	MAN20002P	MANOPOLA CRUSCOTTO	1000	0,52
17	ALB0101P1	ALBERINI PER POTENZ. RES. ACET.	500	0,26
18	SCHM004P1	MONOSCHEDA AM37 - AR01	310000	160,10
19	CHI0102P1	CHIUSURA CRUSCOTTO	11500	5,94
20	FUS0001P	FUSIBILE 5x20 RAPIDO 2A	600	0,31
21	PFC0101P1	PIASTRA FISSAGGIO CABLAGGIO	250	0,13
22	FER0001P1	CAVALLOTTO / FERMACAVO	500	0,26
23	COP0102P1	COPERCHIETTO POSTERIORE	2800	1,45
24	PAS0002P1	PASSACAVO NERO D.15	500	0,26
25	STF0101P1	STAFFA FISSAGGIO TERMOMETRO / MANOMETRO	1000	0,52
26	MAN0003P1	IDROMETRO BIANCO D.37 ANONIMO	21500	11,10
27	TRM0002P1	TERMOMETRO BIANCO D.37 ANONIMO	20000	10,33
28	ISB0600P	ISOLANTE LATERALE BOILERINO	7500	3,87
29	ISB0602P	ISOLANTE ANTERIORE BOILERINO	3750	1,94
30	ISB0601P	ISOLANTE POSTERIORE BOILERINO	2500	1,29
31	REAC002P1	RESISTENZA PRERISCALDO BOILERINO	4350	2,25
32	TER0009P	TERMOSTATO KLIXON 55/45°C R.A.	4500	2,32
33	SBR0001P	SUPPORTO BRUCIATORE	4500	2,32
34	DAE0005P	DADO ESAGONALE OTTONE M4	200	0,10
35	VNT0501P	VENTILATORE PALA 108 220 V	200000	103,29
35A	FLG0001P	FLANGIA VENTILATORE	7500	3,87
36	GSI0001P	GUARNIZIONE SCARICO VENTILATORE	4500	2,32
37	ACC0056P2	KIT SONDA ANTI-CONDENSA	20000	10,33
38	TSI0001P	TUBETTO SILICONE D.5x9	4500	2,32
39	PRS0501P	PRESSOSTATO FUMI	70000	36,15
40	PSI0001P	PASSACAVO SILICONE D.14x21 CONICO	3000	1,55
41	PSI0103P	PASSATUBO D.8x28	3500	1,81
42	VIT0003P	VITE AUT. ZNC. T.C. 3.5x6.4	100	0,05
43	VIT0001P	VITE AUT. ZNC. T.C. 4,2x9,5 S.P.	100	0,05
44	VIT0015P	VITE AUT. ZNC. 3,5x13	100	0,05
45	VIT0017P	VITE AUT. ZNC. T.C. 3,5x26	100	0,05
46	VIT0001P1	VITE AUT. NICH. T.C. 3,5x9,5	100	0,05
47	VIT0016P	VITE AUT. ZNC. T.C. 3,5x16	100	0,05
	VERSIONE DEAFAST 32 F-R			
48	RES0822P	RESISTENZA 2.2K	100	0,05

DEAFAST 32 F
e
DEAFAST 32 F-R
- (2001) -
- TAV.3 -



COMPONENTI TAV. 3
DEAFast 32 F (2001) e DEAFast 32 F - R (2001)

POS.	CODICE	DESCRIZIONE	PREZZO L.	PREZZO €
1	SCA0503P1	SCAMBIATORE H2O/GAS	320000	165,27
2	VAL0004P	VALVOLA SFIATO ARIA AUTOMATICA 1/2"	14000	7,23
3	TCR0001P	TUBO CRISTAL 8x12	2500	1,29
4	GFV0003P	GUARNIZIONE 1/2" sp.2	400	0,21
5	TUB0107P	TUBO SFIATO ARIA	10000	5,16
6	GFV0004P	GUARNIZIONE 3/4" sp.2	500	0,26
7	TUB0501P1	TUBO D.18 CIRCOLATORE - SCAMBIATORE	16000	8,26
8	GFV0005P	GUARNIZIONE 1" sp.2	600	0,31
9	CIR0001P1	CIRCOLATORE WILO 6m ATTACCO 1" MONO	203000	104,84
10	COL0001P1	COLLETTORE RITORNO	130000	67,14
10A	COLR008P1	SCATOLA PORTA MINI-MICRO	3000	1,55
10B	COLR003P1	MINI-MICRO	4500	2,32
10C	COLR009P1	ASTA BASCULANTE + O-RING R1	1500	0,77
10D	COLR007P1	O-RING 2007 EP851 x RUBINETTO DI CARICO	800	0,41
10E	COLR001P1	O-RING R1 EP851	500	0,26
10F	RIC0040P	RUBINETTO CARICO IMPIANTO + O-RING	6500	3,36
11	COL0002P1	COLLETTORE MANDATA	25000	12,91
12	VSC0001P1	VALVOLA SCARICO CALDAIA	6000	3,10
13	VAL0005P	VALVOLA SICUREZZA M-F 3ATE 1/2"	14000	7,23
14	RES0001P1	RACCORDO ENTRATA SANITARIO	6500	3,36
15	TUB0005P1	TUBO D.6 CARICAMENTO IMPIANTO	6500	3,36
16	GFV0001P	GUARNIZIONE 1/4" sp.2	400	0,21
17	VAL0031P1	VALVOLA IDRAULICA	152000	78,50
17A	MIC0033P1	PIATTELLO SPINGI MICRO	250	0,13
18	MIC0032P1	GABBIETTA PORTA MICRO	5000	2,58
18A	DST0031P1	DISTANZIALE MICRO	250	0,13
19	PIA0031P1	PIASTRINA D'ARRESTO KL 12 NORMA 0,9	700	0,36
20	MIC0031P1	MICRO VALVOLA IDRAULICA	10000	5,16
21	TUB0502P1	TUBO D.18 SCAMBIATORE - GRUPPO IDRAULICO	16000	8,26
22	SON0101P1	SENSORE 10K	12500	6,46
23	ORI0001P1	O-RING SONDA	500	0,26
24	TUB0004P2	TUBO D.14 USCITA SANITARIO	16000	8,26
25	VAL0008P	VALVOLA TERMOSTATICA	27000	13,94
26	SCAM001P1	SCAMBIATORE H2O-H2O C25	123500	63,78
27	TUB0003P1	TUBO D.18 RITORNO SANITARIO	14500	7,49
28	TUB0006P1	TUBO D.8 VASO ESPANSIONE	6000	3,10
29	GFV0002P	GUARNIZIONE 3/8" sp.2	400	0,21
30	CDA0003P	CONTRODADO 3/8" CH.19	2400	1,24
31	RON0001P	RONDELLA PIANA ZNC. M16	500	0,26
32	VES0001P	VASO ESPANSIONE It.8	61500	31,76
33	MOF0001P	MOLLA FERMABULBO	1000	0,52
34	PSI0002P	PASSATUBO 14x38	3500	1,81
35	PSI0001P	PASSACAVO SILICONE D.14x21 CONICO	3000	1,55
36	CDA0002P	CONTRODADO 1/2" CH.24	1600	0,83
37	VIT0002P1	VITE M6x8 T.C. FISSAGGIO GRUPPO	150	0,08
VERSIONE DEAFast 32 F-R (2001)				
4A	TAP0008P	TAPPO MASCHIO 1/2" IN OTTONE	2200	1,14
21A	TUB0520P1	TUBO DI MANDATA IMPIANTO	25000	12,91
22A	SON0202P	SONDA A CONTATTO + MOLLA	15000	7,75
27A	TAP0010P	TAPPO FEMMINA 3/4" IN OTTONE	2500	1,29