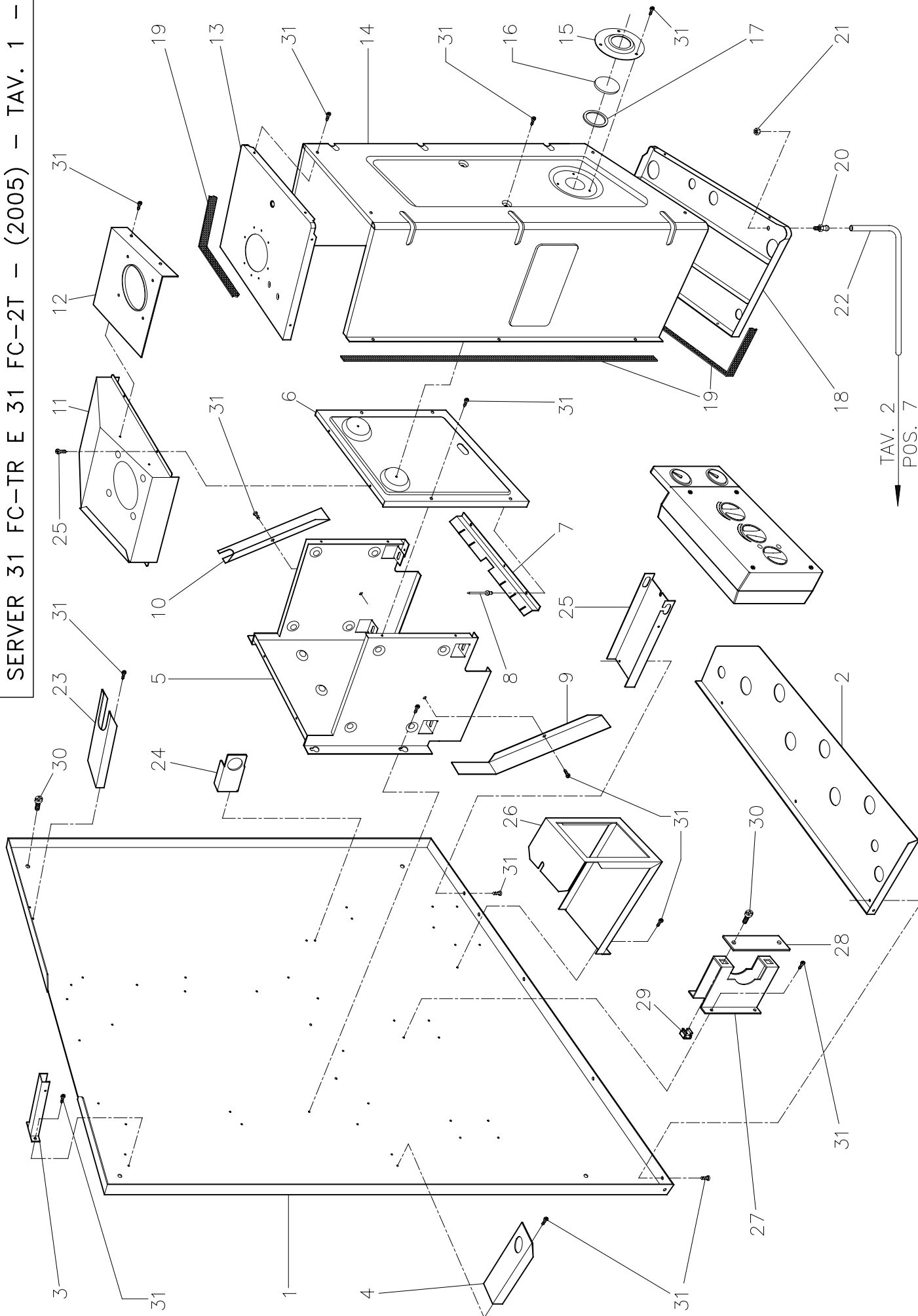


SERVER 31 FC-TR E 31 FC-2T - (2005) - TAV. 1 -

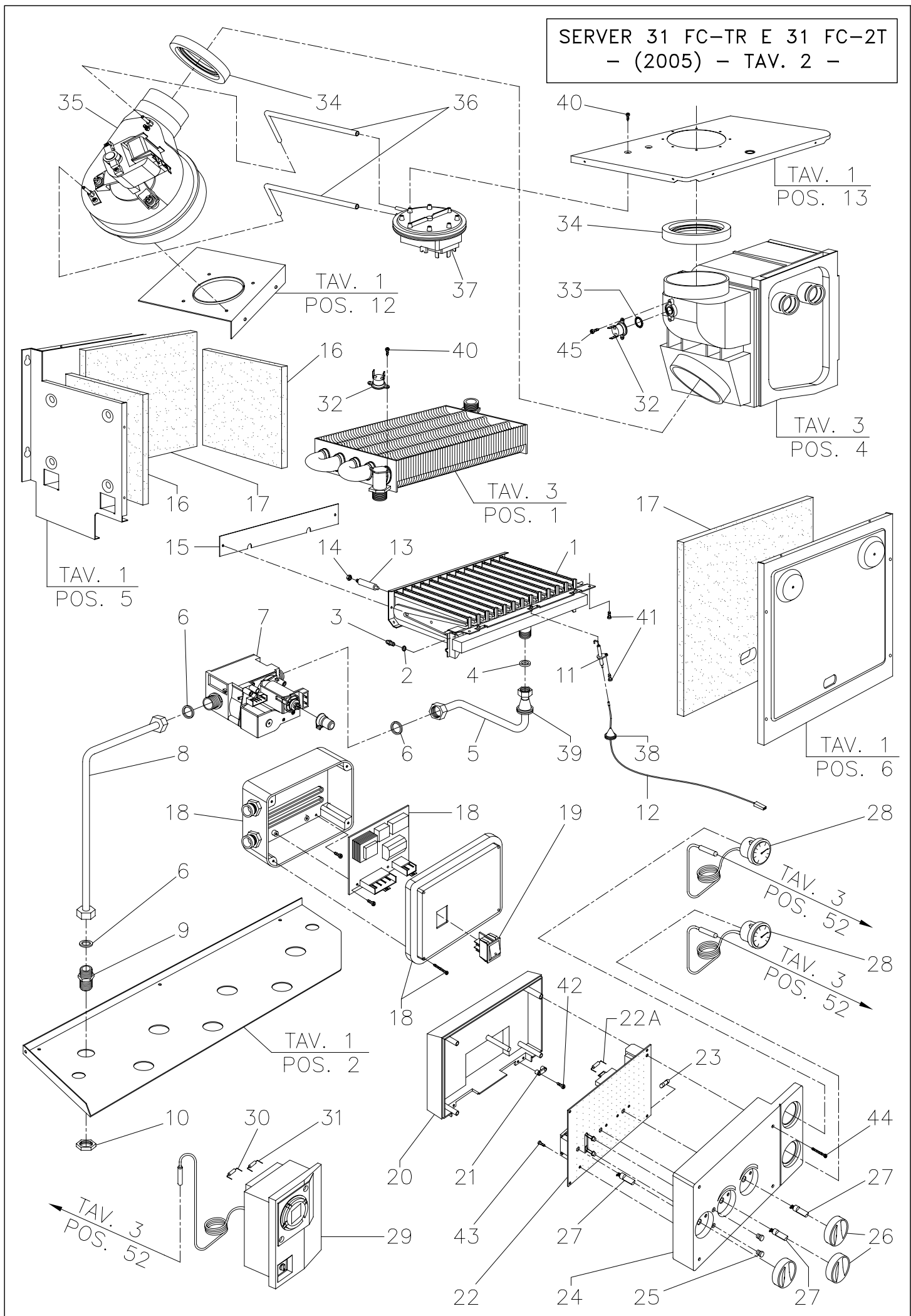


TAV. 2  
POS. 7

**COMPONENTI TAV. 1**  
**SERVER 31 FC - TR E 31 FC - 2T**  
**(2005)**

<b>POS.</b>	<b>CODICE</b>	<b>DESCRIZIONE</b>	<b>PREZZO €</b>
1	PSCCD802P	PIASTRA SUPPORTO CAMERA COMBUSTIONE	93,00
2	DIM0800P	DIMA SUPPORTO TUBI	18,50
3	STF0600P1	STAFFA SUPERIORE VASO	2,58
4	STF0601P1	STAFFA INFERIORE VASO	2,58
5	CCO0001P1S	CAMERA DI COMBUSTIONE	12,91
6	CCC0001P2	CHIUSURA CAMERA COMBUSTIONE	6,71
7	LAC1000P	LAMIERA ANTERIORE CAMERA COMBUSTIONE	2,05
8	RIV0001P	RIVETTO ALLUMINIO D. 3 x 6	0,05
9	PSX0501P	PARATIA SINISTRA	1,34
10	PDX1000P	PARATIA DESTRA	2,75
11	CVS1000P	CONVOGLIATORE FUMI	19,40
12	LFV1000P	LAMIERA FISSAGGIO VENTILATORE	3,05
13	PAS1032P	PARETE SUPERIORE CAMERA STAGNA	12,91
14	COP0003P2	COPERCHIO CAMERA STAGNA	14,98
15	FLG0002P1	FLANGIA SPIONCINO	1,03
16	VTS0001P	DISCO VETRO SPIA	1,39
17	GSIO003P	GUARNIZIONE SILICONE VETRO SPIA 50,5x41x2	1,55
18	PAI6000P	PARETE INFERIORE CAMERA STAGNA	9,00
19	NEO0001P	NEOPRENE ADESIVO 15x2	0,77
20	RAM0001P1	PRESA DEPRESSIONALE CAMERA STAGNA	0,36
21	DAE0006P	DADO ESAGONALE ZNC. M5	0,05
22	TSI0002P	TUBO SILICONE D.4x7	1,55
23	STF0806P	STAFFA SUPPORTO MISCELATORE	7,00
24	LFTCD800P	LAMIERA FISSAGGIO TUBI	5,00
25	STF0801P	STAFFA SUPPORTO CRUSCOTTO	5,00
26	STF0800P	STAFFA SUPPORTO CENTRALINA	13,00
27	STF0802P	STAFFA SUPPORTO COLLETTORE DI MANDATA	7,00
28	STF0803P	STAFFA FISSAGGIO COLLETTORE DI MANDATA	3,00
29	DAE0801P	DADO IN GABBIA M6	0,20
30	VIT0906P	VITE T.C. M6 x 10 UNI 7687 IMPRONTA CROCE	0,05
31	VIT0301P	VITE AUTOFILETTANTE TESTA LARGA 4,2x9,5 ZINCATA	0,05

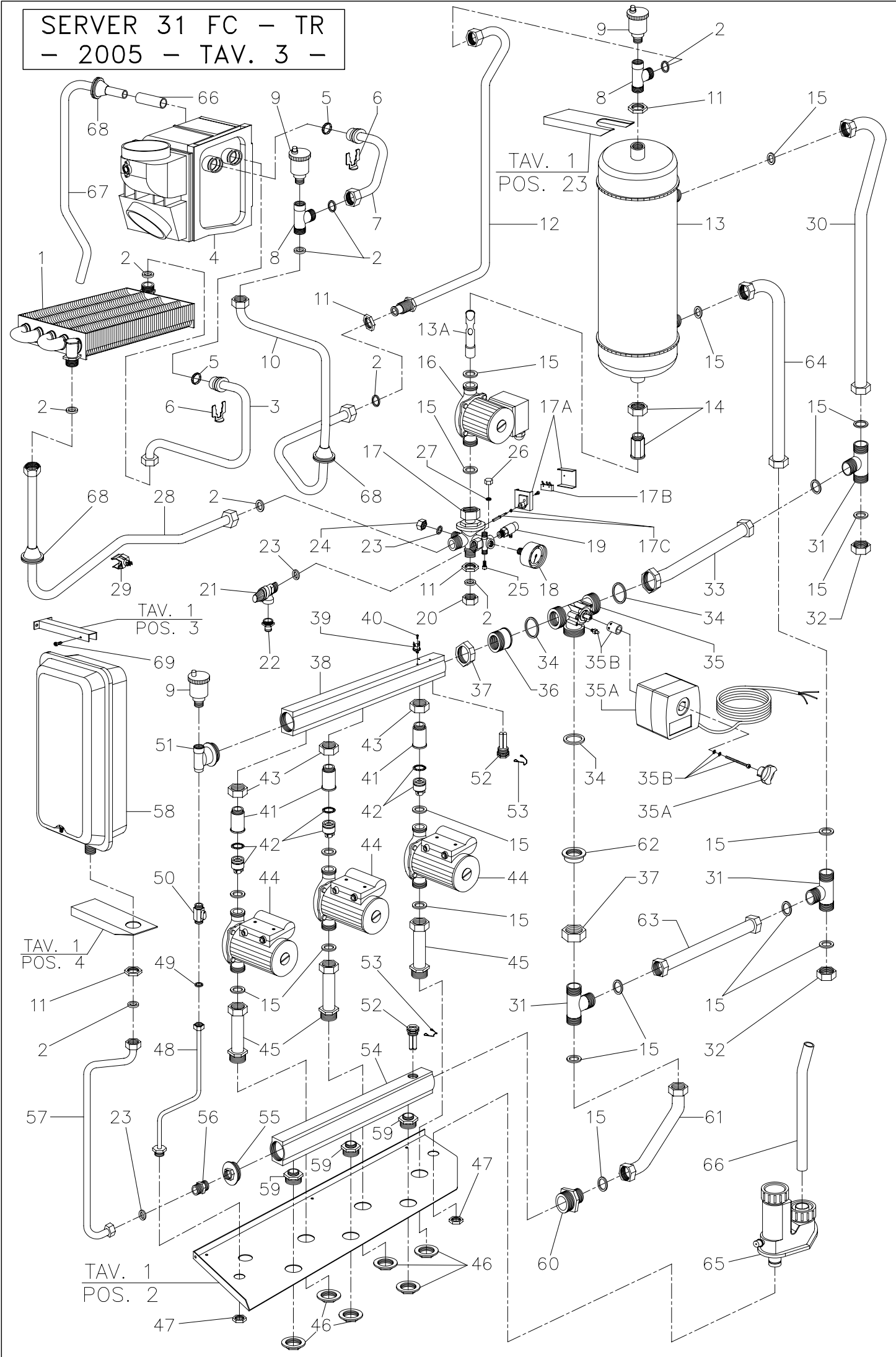
SERVER 31 FC-TR E 31 FC-2T  
 - (2005) - TAV. 2 -



**COMPONENTI TAV. 2**  
**SERVER 31 FC - TR E 31 FC - 2T**  
**(2005)**

POS.	CODICE	DESCRIZIONE	PREZZO €
1	BRUW008P	BRUCIATORE 13 RAMPE METANO	62,49
1A	BRUW009P	BRUCIATORE 13 RAMPE GPL	62,49
2	GUG0000P	GUARNIZIONE UGELLO	0,21
3	UGE0130P	UGELLO BRUCIATORE METANO (1.30)	0,77
3A	UGE0080P	UGELLO BRUCIATORE GPL (0.80)	0,77
4	GFV0003P	GUARNIZIONE 1/2" sp.2	0,21
5	TUBCD803P	TUBO ø14 VALVOLA GAS - BRUCIATORE	5,75
6	GFV0004P	GUARNIZIONE 3/4" sp.2	0,26
7	VAL0302P	VALVOLA GAS "845 SIGMA"	126,02
8	TUBCD802P	TUBO ø14 DIMA - VALVOLA GAS	6,80
9	NIP0002P	NIPPLES OTTONE G 3/4"	2,07
10	CDA0001P	CONTRODADO 3/4" CHIAVE 30	1,29
11	ELE0003P	ELETTRODO DI ACCENS. E RILEVAZ.	2,58
12	CAV0001P1	CAVO PER ELETTRODO CON RESISTENZA	3,36
13	SBR0001P	SUPPORTO BRUCIATORE	2,32
14	DAE0005P	DADO ESAGONALE OTTONE M4	0,10
15	LPB1000P	LAMIERA POSTERIORE BRUCIATORE	2,05
16	ICC0002P	PANNELLO ISOLANTE 169x198x10	2,32
17	ICC0001P	PANNELLO ISOLANTE 288x217x10	4,13
18	ACC0017P	CENTRALINA A ZONE ZC 9901	98,12
19	INT0001P	INTERRUTTORE A BASCULA CON LED A/S	2,32
20	CHI0700P	CHIUSURA CRUSCOTTO	5,94
21	FER0001P1	CAVALLOTTO FERMACAVO	0,26
22	SCHM800P	MONOSCHEDA AM37 - AR01	160,10
22A	RES0822P	RESISTENZA 2.2K	0,05
23	FUS0001P	FUSIBILE 5x20 RAPIDO 2A	0,31
24	CCM0800P	CRUSCOTTO COMANDI	8,78
25	CLD0003P1	COPRI LED COLORE BIANCO	0,26
26	MAN0600P1	MANOPOLA CRUSCOTTO	0,52
27	ALB0101P1	ALBERINO PER POTENZIOMETRO	0,26
28	TRM0002P1	TERMOMETRO BIANCO D. 37 ANONIMO	10,33
29	CEN0401P1	CENTRALINA DI CONTROLLO	432,70
29A	RIC0402P1	CENTRALINA "E" 24.0300	377,53
29B	RIC0401P1	SONDA MANDATA KFS	20,66
29C	RIC0400P1	SONDA ESTERNA AFS	12,91
30	RES0868P	RESISTENZA 680 Ohm	0,05
31	RES0811P	RESISTENZA 1100 Ohm	0,05
32	TER0001P	TERMOSTATO KLIXON 105°C R.A.	4,91
33	ORI1009P	O-R R9 (10,5 x 2,7) EP 851 PER KLIXON	0,22
34	GSI1000P	GUARNIZIONE SCARICO VENTILATORE	2,06
35	VNT1031P	VENTILATORE FC 31	130,00
36	TSI0001P	TUBETTO SILICONE D.5 x 9	2,32
37	PRS0501P	PRESSOSTATO FUMI	36,15
38	PSI0001P	PASSACAVO SILICONE D.14 x 21 CONICO	1,55
39	PSI0103P	PASSATUBO D.8x 28	1,81
40	VIT0003P	VITE AUTOFILETTANTE ZINC. T.C. 3,5 x 6,4	0,05
41	VIT0301P	VITE AUTOF. TESTA LARGA 4,2 x 9,5 ZINCATA	0,05
42	VIT0016P	VITE AUTOFILETTANTE ZINC. T.C. 3,5 x 16	0,05
43	VIT0001P1	VITE AUTOFILETTANTE NICH. T.C. 3,5 x 9,5	0,05
44	VIT0700P	VITE AUTOFILETTANTE T.S. 3 x 35	0,05
45	VIT1003P	VITE T.C. M 3 x 6 UNI 7683	0,05

SERVER 31 FC - TR  
- 2005 - TAV. 3 -



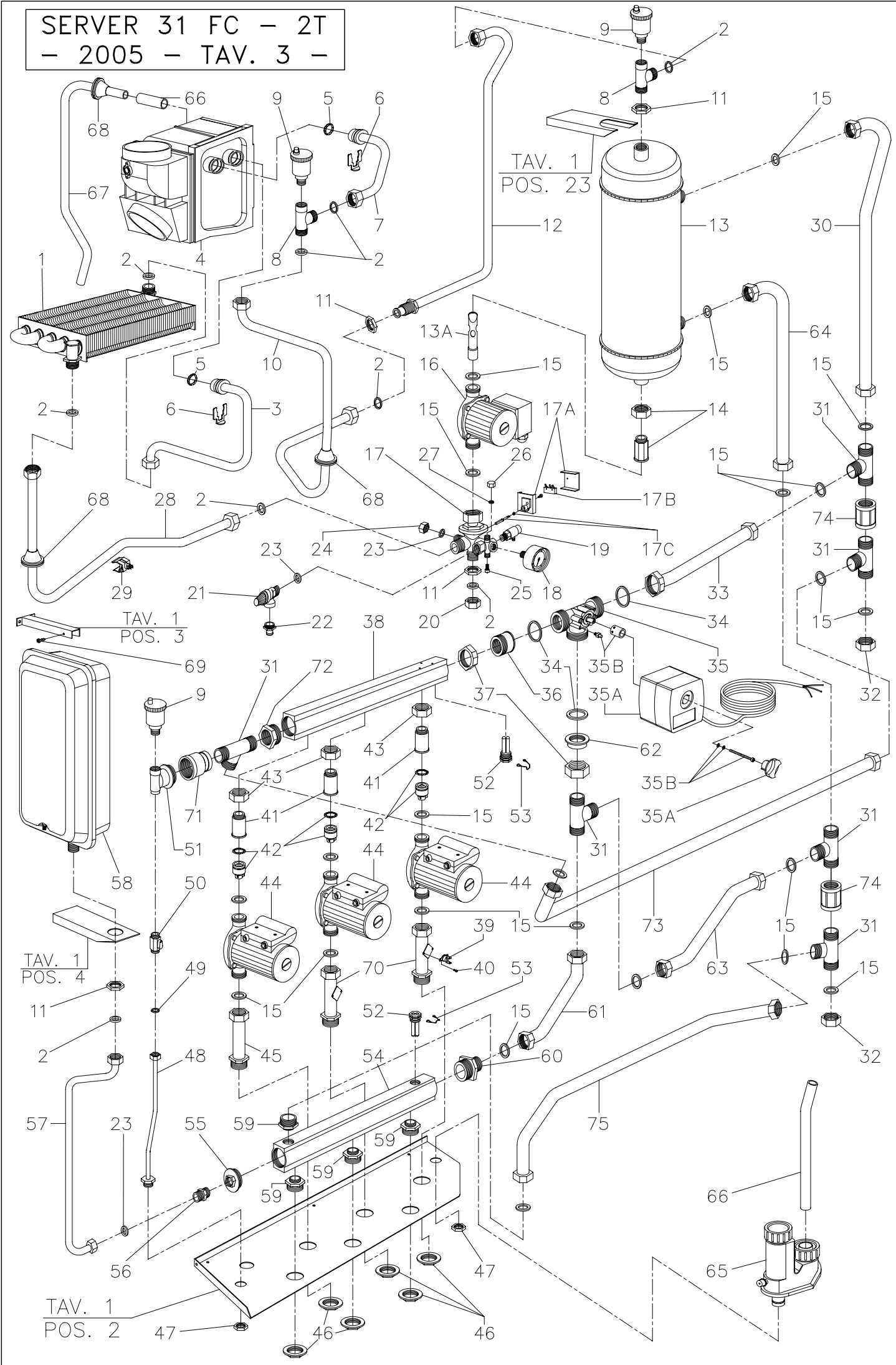
**COMPONENTI TAV. 3  
SERVER 31 FC - TR (2005)**

POS.	CODICE	DESCRIZIONE	PREZZO €
1	SCA1000P	SCAMBIATORE 5 TUBI H2O/GAS	135,00
2	GFV0004P	GUARNIZIONE 3/4" sp.2	0,26
3	TUB1001P	TUBO D. 18 CONDENSATORE - SCAMBIATORE	10,60
4	SCACD1000P	SCAMBIATORE CONDENSANTE	212,00
4A	NEO1000P	NEOPRENE ADESIVO INTERNO SCAMBIATORE	2,25
4B	LIC1031P	LAMIERA ALLUMINIO INTERNA CONDENSATORE	3,50
5	ORI1013P	O-R R13 (16,9 x 2,7) EP 851	0,28
6	MOL1000P	MOLLETTA FISSAGGIO TUBI CONDENSATORE	0,39
7	TUB1004P	TUBO D. 18 CONDENSATORE - RACCORDO A "T"	10,85
8	RAC0401P1	RACCORDO A "T" MASCHIO 3/4" - 3/4" FEMMINA 1/2"	6,00
9	VAL0004P	VALVOLA SFIATO ARIA AUTOMATICA 1/2"	7,23
10	TUBCD816P	TUBO D. 18 CONDENSATORE - STAFFA	16,15
11	CDA0001P	CONTRODADO 3/4" CH.30	1,29
12	TUBCD815P	TUBO D. 18 STAFFA - PUFFER	13,00
13	MSC0800P	MISCELATORE	146,70
13A	RPG0800P	ROMPIGETTO	8,10
14	COD0800P	CANOTTO CON GIRELLO 3/4"x1"	8,50
15	GFV0005P	GUARNIZIONE 1" sp.2	0,31
16	CIR0001P1	CIRCOLATORE mt.6 ATTACCO 1" MONO	104,84
17	COL20002P	COLLETTORE DI RITORNO	43,12
17A	COLR008P1	SCATOLA PORTA MINI-MICRO	1,55
17B	COLR003P1	MINI-MICRO	2,32
17C	COLR009P1	ASTA BASCULANTE + O-RING R1	0,77
18	MAN0800P	MANOMETRO R 1/4" ATTACCO POSTERIORE 0 - 4 BAR	8,90
19	VSC0001P1	VALVOLA SCARICO CALDAIA	3,10
20	TAP0010P	TAPPO FEMMINA 3/4" GAS	1,30
21	VAL0700P	VALVOLA SICUREZZA 3 ATE M-F 1/2"	7,23
22	RACG001P	RACCORDO PORTAGOMMA 1/2" x 12	1,60
23	GFV0003P	GUARNIZIONE 1/2" sp.2	0,21
24	TAP0009P	TAPPO FEMMINA 1/2" GAS	1,30
25	VIT0201P	VITE ZINCATA T.E. M8x16	0,15
26	TAP0011P	TAPPO FEMMINA 1/4" GAS	0,60
27	GFV0001P	GUARNIZIONE 1/4" sp.2	0,21
28	TUBCD801P	TUBO D. 18 SCAMBIATORE - GRUPPO	12,15
29	SON0202P	SONDA A CONTATTO + MOLLA	7,75
30	TUB0810P	TUBO MANDATA PUFFER - RACC. BOLLITORE	14,00
31	TEE0800P	RACCORDO A "T" 1" MASCHIO	7,10
32	TAP0800P	TAPPO FEMMINA 1"	2,20
33	TUB0808P	TUBO RACCORDO BOLLITORE - VALV. TRE VIE	11,50
34	GFV0800P	GUARNIZIONE D. 44 x 32 x 2	0,60
35	VAL0800P	VALVOLA MISCELATRICE 1"1/2	87,40
35A	ATT0800P	ATTUATORE VALVOLA MISCELATRICE	158,50
35B	ADT0800P	ADATTATORE VALVOLA MISCELATRICE	7,90
36	RCV0800P	RACCORDO COLLETTORE - VALVOLA	9,50
37	DAE0800P	DADO OTTONE 1"1/2	1,90
38	COL0800P	COLLETTORE DI MANDATA	57,80
39	TER0006P	TERMOSTATO KLIXON 35 / 45°C	4,91
40	VIT0800P	VITE M3 x 4 ZINCATA	0,05
41	RCM0800P	RACCORDO COLLETTORE DI MANDATA	7,70
42	INS0001P	INSERTO PER VALVOLA DI RITEGNO	3,60
43	GIR0800P	GIRELLO 1" FORO ø28	2,60
44	CIR0004P	CIRCOLATORE 8 mt. ATTACCO 1"	210,70
45	TUB0804P	TUBO ø25 CIRCOLATORE - DIMA	8,60
46	GHR0800P	GHIERA 1" CH. 36	1,40
47	CDA0002P	CONTRODADO 1/2" CH.24	0,83
48	TUB0800P	TUBO ø8 CARICO IMPIANTO	6,50
49	GFV0002P	GUARNIZIONE 3/8" sp.2	0,21
50	VAL2000P1	RUBINETTO DI CARICO 3/8"	5,10
51	TRM0800P	TERMINALE PER COLLETTORE M1"1/4 F1/2"-3/8"	4,70
52	GPB0800P	GUAINA PORTA BULBI 1/2"	4,60
53	MOL0201P	MOLLA FERMA CAPILLARE	0,31
54	COL0801P	COLLETTORE DI RITORNO	57,80
55	RID0800P	RIDUZIONE M 1"1/4 - F 1/2"	3,20
56	NIP0003P	NIPPLES OTTONE 1/2" RIBASSATO	1,81
57	TUB0807P	TUBO ø14 VASO ESPANSIONE	8,00
58	VES0800P	VASO ESPANSIONE 12L	41,40
59	RCR0800P	RACCORDO COLLETTORE DI RITORNO	7,70
60	RID0803P	RIDUZIONE MM 1"1/4 - 1/2"	7,90
61	TUB0805P	TUBO ø25 COLL. DI RITORNO - RACC. A "T"	9,20
62	RAC0802P	RACCORDO F 1" VALVOLA MISCELATRICE	3,90
63	TUB0806P	TUBO RIT. IMPIANTO - RACC. BOLLITORE	7,30
64	TUB0811P	TUBO RACCORDO BOLLITORE - PUFFER	11,00
65	SRC1000P	SIFONE RACCOGLICONDENSA	19,00
66	TVT1000P	TUBO P.V.C. "VITREX" D. 16 x 22 SCARICO CONDENSA	5,80

**COMPONENTI TAV. 3**  
**SERVER 31 FC - TR (2005)**

67	TSSCD01P	TUBO ALLUMINIO SCARICO CONDENSA	4,00
68	PSI0002P	PASSATUBO SILICONE Ø14x38	1,81
69	VIT0301P	VITE AUTOF. TESTA LARGA 4,2 x 9,5 ZINCATA	0,05

SERVER 31 FC - 2T  
- 2005 - TAV. 3 -





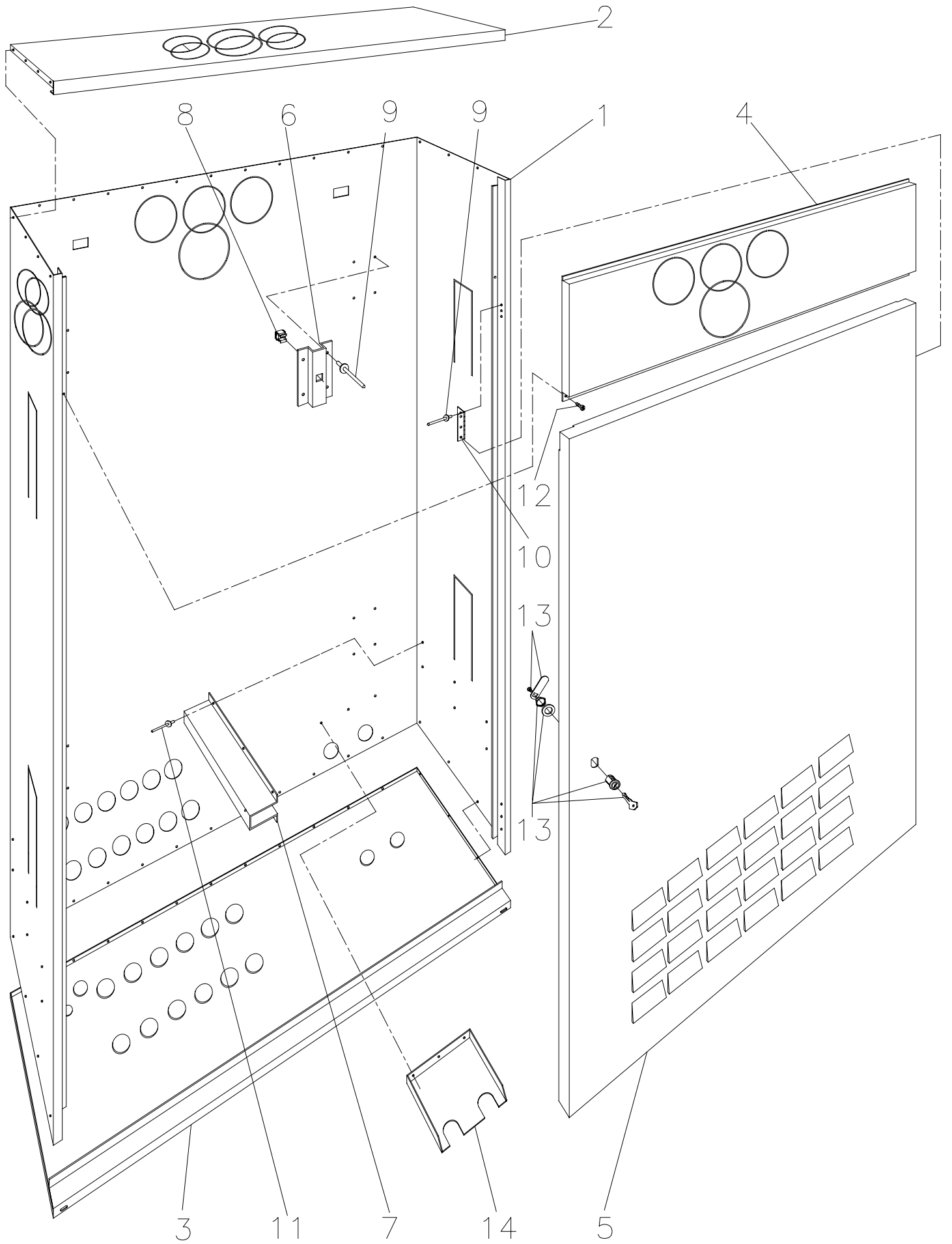
**COMPONENTI TAV. 3  
SERVER 31 FC - 2T (2005)**

POS.	CODICE	DESCRIZIONE	PREZZO €
1	SCA1000P	SCAMBIATORE 5 TUBI H2O/GAS	135,00
2	GFV0004P	GUARNIZIONE 3/4" sp.2	0,26
3	TUB1001P	TUBO D. 18 CONDENSATORE - SCAMBIATORE	10,60
4	SCACD1000P	SCAMBIATORE CONDENSANTE	212,00
4A	NEO1000P	NEOPRENE ADESIVO INTERNO SCAMBIATORE	2,25
4B	LIC1031P	LAMIERA ALLUMINIO INTERNA CONDENSATORE	3,50
5	ORI1013P	O-R R13 (16,9 x 2,7) EP 851	0,28
6	MOL1000P	MOLLETTA FISSAGGIO TUBI CONDENSATORE	0,39
7	TUB1004P	TUBO D. 18 CONDENSATORE - RACCORDO A "T"	10,85
8	RAC0401P1	RACCORDO A "T" MASCHIO 3/4" - 3/4" FEMMINA 1/2"	6,00
9	VAL0004P	VALVOLA SFIATO ARIA AUTOMATICA 1/2"	7,23
10	TUBCD816P	TUBO D. 18 CONDENSATORE - STAFFA	16,15
11	CDA0001P	CONTRODADO 3/4" CH.30	1,29
12	TUBCD815P	TUBO D. 18 STAFFA - PUFFER	13,00
13	MSC0800P	MISCELATORE	146,70
13A	RPG0800P	ROMPIGETTO	8,10
14	COD0800P	CANOTTO CON GIRELLO 3/4"x1"	8,50
15	GFV0005P	GUARNIZIONE 1" sp.2	0,31
16	CIR0001P1	CIRCOLATORE mt.6 ATTACCO 1" MONO	104,84
17	COL20002P	COLLETTORE DI RITORNO	43,12
17A	COLR008P1	SCATOLA PORTA MINI-MICRO	1,55
17B	COLR003P1	MINI-MICRO	2,32
17C	COLR009P1	ASTA BASCULANTE + O-RING R1	0,77
18	MAN0800P	MANOMETRO R 1/4" ATTACCO POSTERIORE 0 - 4 BAR	8,90
19	VSC0001P1	VALVOLA SCARICO CALDAIA	3,10
20	TAP0010P	TAPPO FEMMINA 3/4" GAS	1,30
21	VAL0700P	VALVOLA SICUREZZA 3 ATE M-F 1/2"	7,23
22	RAC0001P	RACCORDO PORTAGOMMA 1/2" x 12	1,60
23	GFV0003P	GUARNIZIONE 1/2" sp.2	0,21
24	TAP0009P	TAPPO FEMMINA 1/2" GAS	1,30
25	VIT0201P	VITE ZINCATA T.E. M8x16	0,15
26	TAP0011P	TAPPO FEMMINA 1/4" GAS	0,60
27	GFV0001P	GUARNIZIONE 1/4" sp.2	0,21
28	TUBCD801P	TUBO D. 18 SCAMBIATORE - GRUPPO	12,15
29	SON0202P	SONDA A CONTATTO + MOLLA	7,75
30	TUB0810P	TUBO MANDATA PUFFER - RACC. BOLLITORE	14,00
31	TEE0800P	RACCORDO A "T" 1" MASCHIO	7,10
32	TAP0800P	TAPPO FEMMINA 1"	2,20
33	TUB0808P	TUBO RACCORDO BOLLITORE - VALV. TRE VIE	11,50
34	GFV0800P	GUARNIZIONE D. 44 x 32 x 2	0,60
35	VAL0800P	VALVOLA MISCELATRICE 1"1/2	87,40
35A	ATT0800P	ATTUATORE VALVOLA MISCELATRICE	158,50
35B	ADT0800P	ADATTATORE VALVOLA MISCELATRICE	7,90
36	RCV0800P	RACCORDO COLLETTORE - VALVOLA	9,50
37	DAE0800P	DADO OTTONE 1"1/2	1,90
38	COL0800P	COLLETTORE DI MANDATA	57,80
39	TER0006P	TERMOSTATO KLIXON 35 / 45°C	4,91
40	VIT0800P	VITE M3 x 4 ZINCATA	0,05
41	RCM0800P	RACCORDO COLLETTORE DI MANDATA	7,70
42	INS0001P	INSERTO PER VALVOLA DI RITEGNO	3,60
43	GIR0800P	GIRELLO 1" FORO ø28	2,60
44	CIR0004P	CIRCOLATORE 8 mt. ATTACCO 1"	210,70
45	TUB0804P	TUBO ø25 CIRCOLATORE - DIMA	8,60
46	GHR0800P	GHIERA 1" CH. 36	1,40
47	CDA0002P	CONTRODADO 1/2" CH.24	0,83
48	TUB0850P	TUBO ø8 CARICO IMPIANTO	4,30
49	GFV0002P	GUARNIZIONE 3/8" sp.2	0,21
50	VAL2000P1	RUBINETTO DI CARICO 3/8"	5,10
51	TRM0800P	TERMINALE PER COLLETTORE M1"1/4 - F1/2"-3/8"	4,70
52	GPB0800P	GUAINA PORTA BULBI 1/2"	4,60
53	MOL0201P	MOLLA FERMA CAPILLARE	0,31
54	COL0801P	COLLETTORE DI RITORNO	57,80
55	RID0800P	RIDUZIONE M 1"1/4 - F 1/2"	3,20
56	NIP0003P	NIPPLES OTTONE 1/2" RIBASSATO	1,81
57	TUB0807P	TUBO ø14 VASO ESPANSIONE	8,00
58	VES0800P	VASO ESPANSIONE 12L	41,40
59	RCR0800P	RACCORDO COLLETTORE DI RITORNO	7,70
60	RID0803P	RIDUZIONE MM 1"1/4 - 1/2"	7,90
61	TUB0805P	TUBO ø25 COLL. DI RITORNO - RACC. A "T"	9,20
62	RAC0802P	RACCORDO F 1" VALVOLA MISCELATRICE	3,90
63	TUB0853P	TUBO ø25 COLLEGAMENTO RACCORDI A "T"	7,50
64	TUB0851P	TUBO RACCORDO BOLLITORE - PUFFER	9,60
65	SRC1000P	SIFONE RACCOGLICONDENSA	19,00
66	TVT1000P	TUBO P.V.C. "VITREX" D. 16 x 22 SCARICO CONDENSA	5,80
67	TSSCD01P	TUBO ALLUMINIO SCARICO CONDENSA	4,00
68	PSI0002P	PASSATUBO SILICONE Ø14x38	1,81
69	VIT0301P	VITE AUTOF. TESTA LARGA 4,2 x 9,5 ZINCATA	0,05
70	TUB0855P	TUBO ø25 CIRCOLATORE - DIMA CON PIASTRINA FISSAGGIO KLIXON	8,40

**COMPONENTI TAV. 3**  
**SERVER 31 FC - 2T (2005)**

71	RAC0851P	RACCORDO DIRITTO FF 1" - 1"1/4	5,30
72	RID0802P	RIDUZIONE M 1"1/4 - F 1"	5,10
73	TUB0854P	TUBO ø25 MANDATA ALTA TEMPERATURA	13,30
74	RAC0850P	RACCORDO DIRITTO FF 1" - 1"	4,50
75	TUB0852P	TUBO ø25 RITORNO ALTA TEMPERATURA	9,70

SERVER 32 F – 31 FC (2005) – TAV. 4 –



**COMPONENTI TAV. 4**  
**SERVER 32 F - 31 FC (2005)**

<b>POS.</b>	<b>CODICE</b>	<b>DESCRIZIONE</b>	<b>PREZZO €</b>
1	TEL0800P	TELAIO CASSONE	175,60
2	PSC0800P	PARETE SUPERIORE	26,90
3	PIC0800P	PARETE INFERIORE	28,90
4	FSC0800P	FRONTALE SUPERIORE	23,80
5	PAC0800P	PORTINA ANTERIORE	78,50
6	STF0804P	STAFFA FISSAGGIO CALDAIA	3,60
7	STF0805P	STAFFA SOSTEGNO CALDAIA	5,70
8	DAE0801P	DADO IN GABBIA M6	0,20
9	RIV0005P	RIVETTO ALLUMINIO ø4,8x6	0,05
10	CRN0800P	CERNIERA	2,70
11	RIV0001P	RIVETTO ALLUMINIO ø3x6	0,05
12	VIT0301P	VITE AUT. TESTA LARGA 4,2x9,5 ZINCATA	0,05
13	SER0800P	SERRATURA	10,10
14	STF0807P	STAFFA ATTACCHI BOLLITORE	6,50