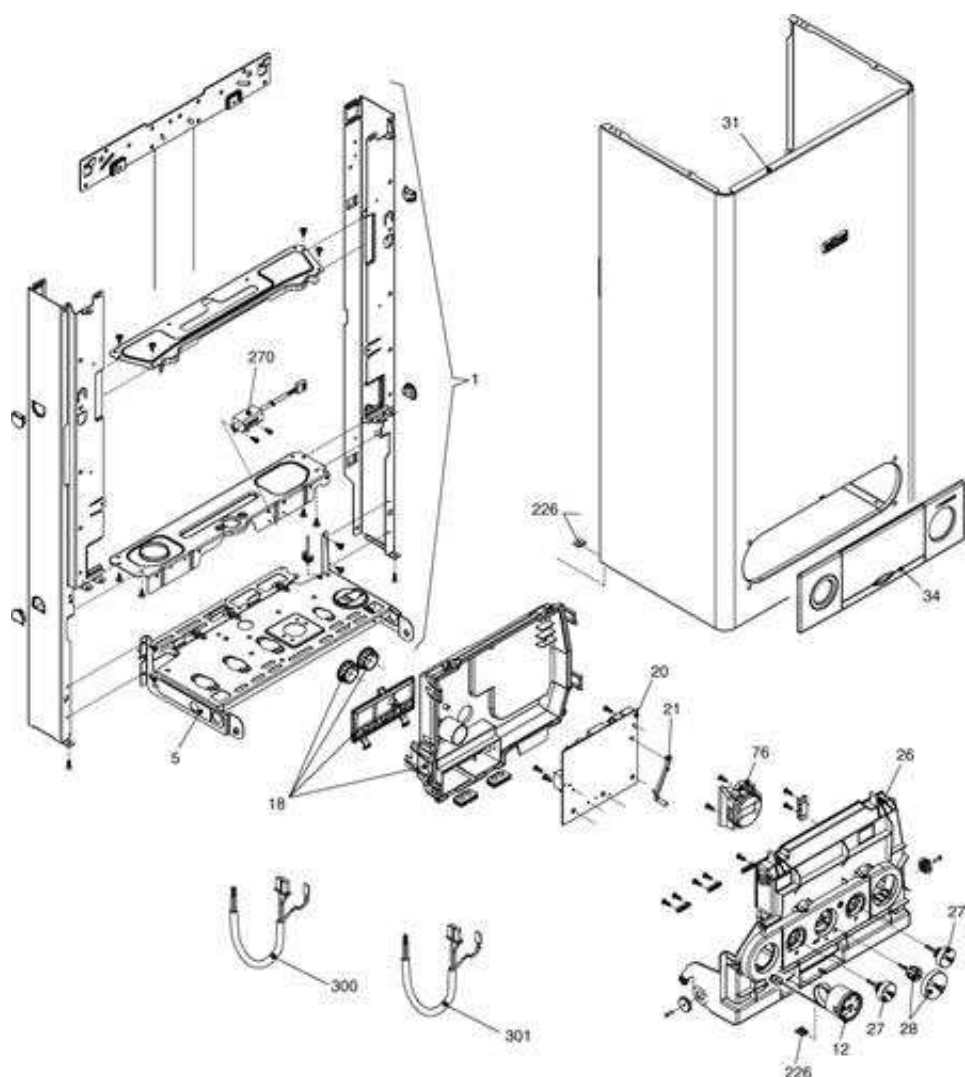


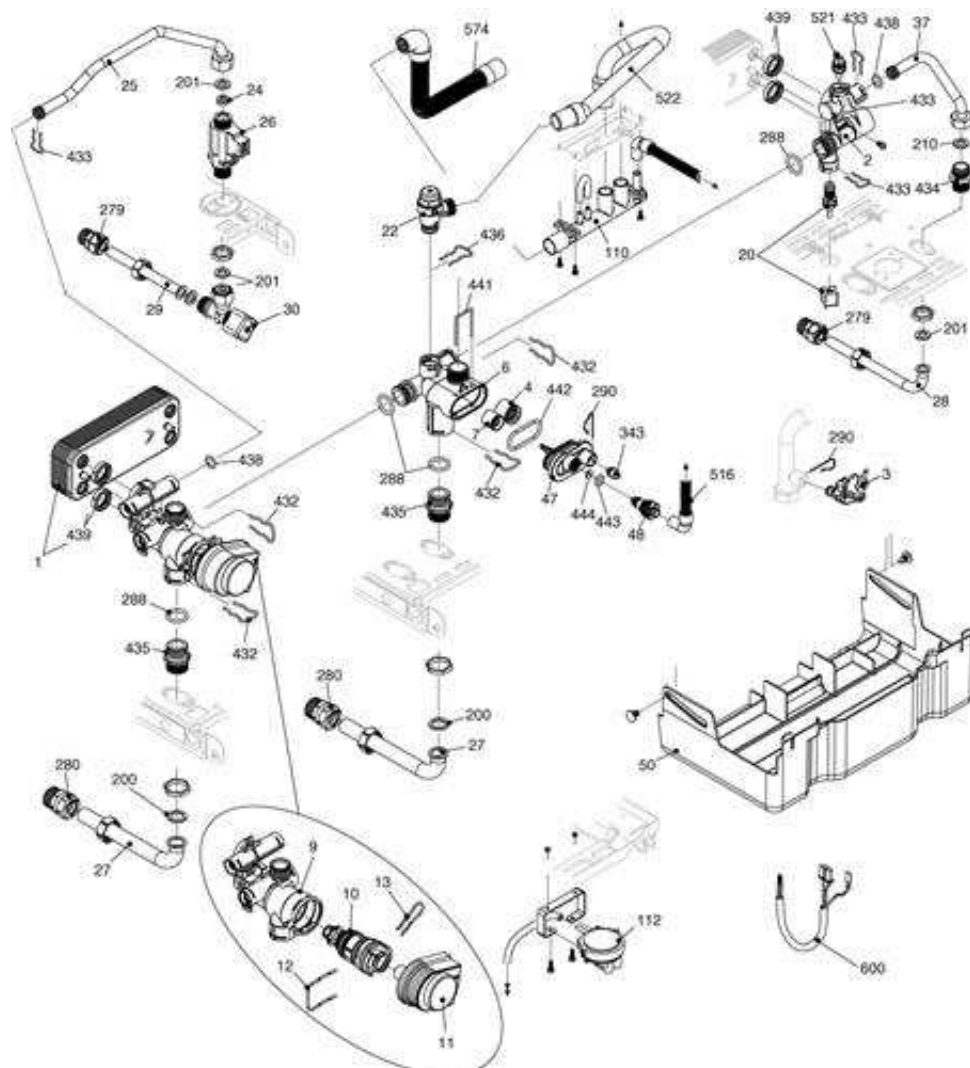
2000604 - Conica 4HE 22 IEFF**Tav. 1**

Posizione	idComponente	Descrizione	Nota	Matricola
1	R01005403	Assieme telaio		
12	R2564	Idrometro		
18	20003757	Assieme copertura parti elett.		
20	R10030505	Scheda gestione CPBTR04		
21	R10023816	Guida luce		
26	R10024974	Cruscotto serigrafato		
27	R10024979	Manopola		
28	R10024978	Manopola		
31	20001032	Assieme mantello		
34	20001033	Cornice		
76	R10029276	Visualizzatore digitale		
226	R5128	Molletta		
270	R10021272	Trasformatore accensione TR2		
300	R10023840	Cablaggio morsettiere alim.		
301	R10025404	Cablaggio elettrico visual. digitale		

20000604 - Conica 4HE 22 IEFF

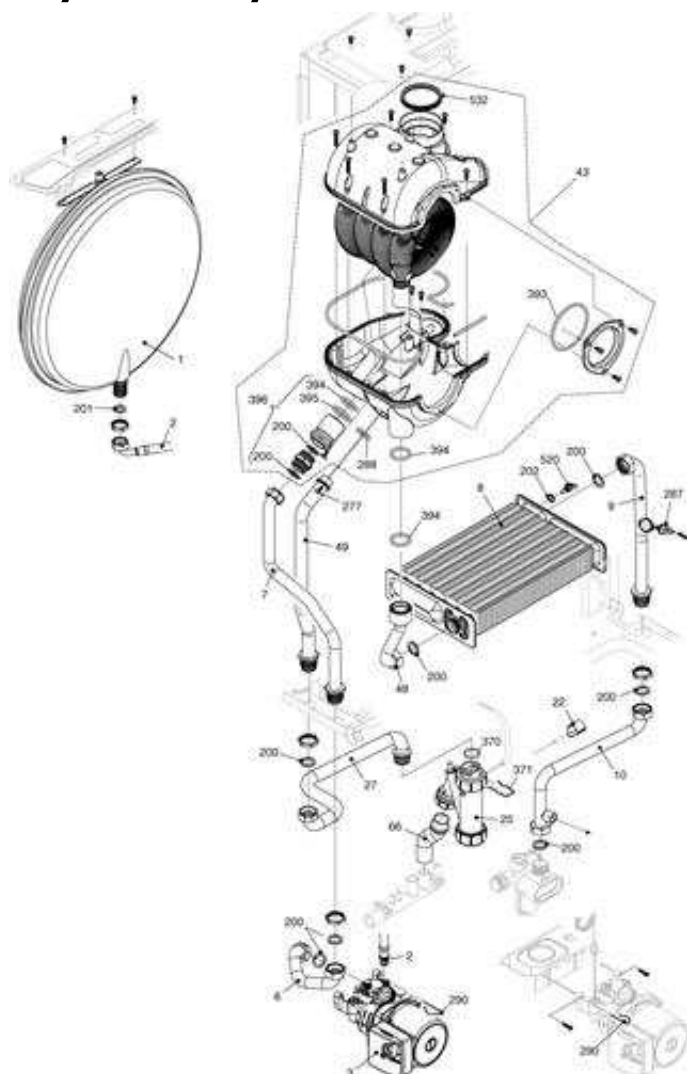
Tav. 2

Hydraulic Components 1



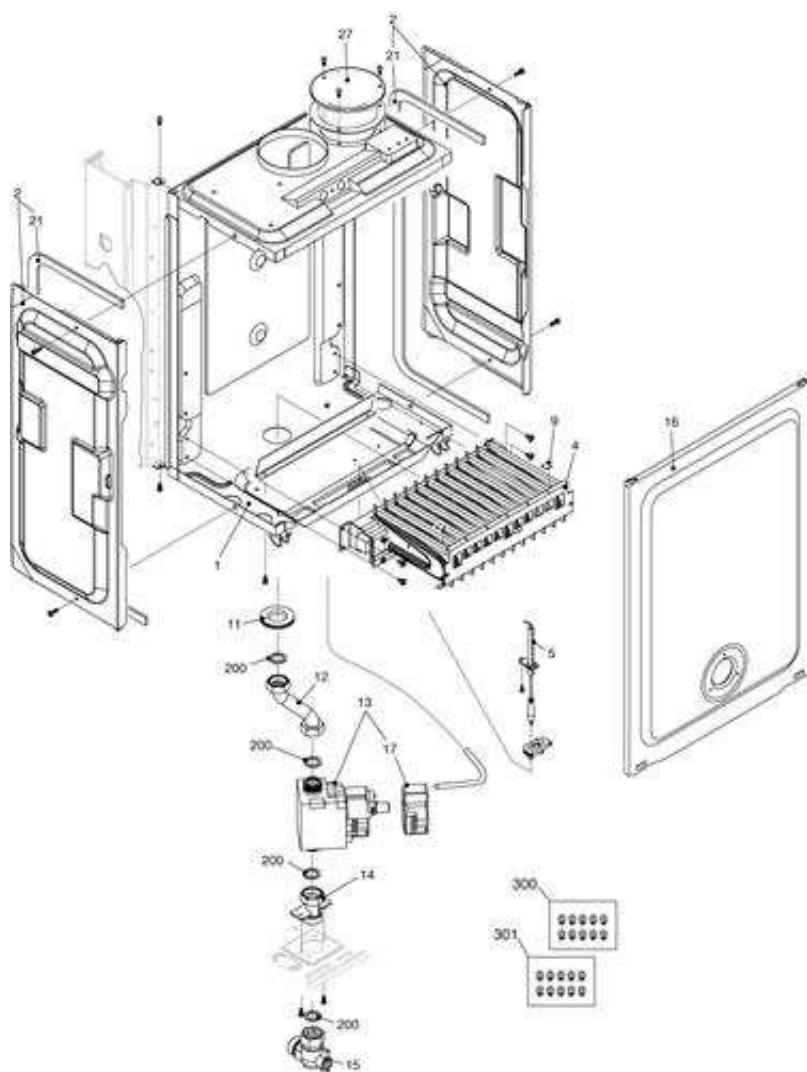
Posizione	idComponente	Descrizione	Nota	Matricola
1	R8036	Scambiatore ad innesto		
2	R10026151	Raccordo caricamento		
3	R10028141	Pressostato acqua		
4	R10025056	Valvola non ritorno		
6	R10024641	Corpo by-pass		
7	R2047	Valvola by-pass		
9	R10026508	Assieme corpo 3 vie+cartuccia		
10	R10025305	Cartuccia valvola		
11	R10025304	Attuatore elettrico		
12	R10025450	Molletta 3vie		
13	R10025449	Molletta attuatore		
20	R10025060	Rubinetto riempimento		
21	R6889	Manopola		
22	20043820	Valvola di sicurezza 3 bar		
24	R10024987	Regolatore flusso		
25	R10027544	Rampa		
26	20069786	Flussostato sanitario		
27	R10024961	Rampa		
28	R10024962	Rampa sanitario		
29	R10024963	Rampa entrata sanitario		

30	R1888	Rubinetto sanitario	
37	R10025840	Rampa	
47	R10024643	Coperchio corpo by-pass	
48	R10024646	Rubinetto scarico	
50	R10029113	Copertura raccordi	
110	R10026555	Collettore condensa	
112	R10027535	Pressostato	
200	R5023	Guarnizione	
201	R5026	Guarnizione	
279	R10025089	Raccordo 1/2	
280	R10025090	Raccordo 3/4"	
288	R6898	Anello	
290	R2165	Molletta	
343	R2216	Tappo	
432	R10024958	Molletta	
433	R10024986	Molletta	
434	R10024985	Nipples	
435	R10025059	Raccordo	
436	R10025062	Molletta	
438	R10024988	Anello tenuta	
439	R10025067	Guarnizione scambiatore sanitario	
441	R10025063	Molletta	
442	R10025065	Anello tenuta	
443	R10025064	Anello tenuta	
444	R10025066	Guarnizione rubinetto scarico	
516	R10027040	Tubetto flessibile	
521	R10027351	Sonda NTC rossa	
522	R10026271	Tubo scarico condensa	
574	R10028539	Tubo flessibile condensa	
600	R10027558	Cablaggio comandi idraulici	

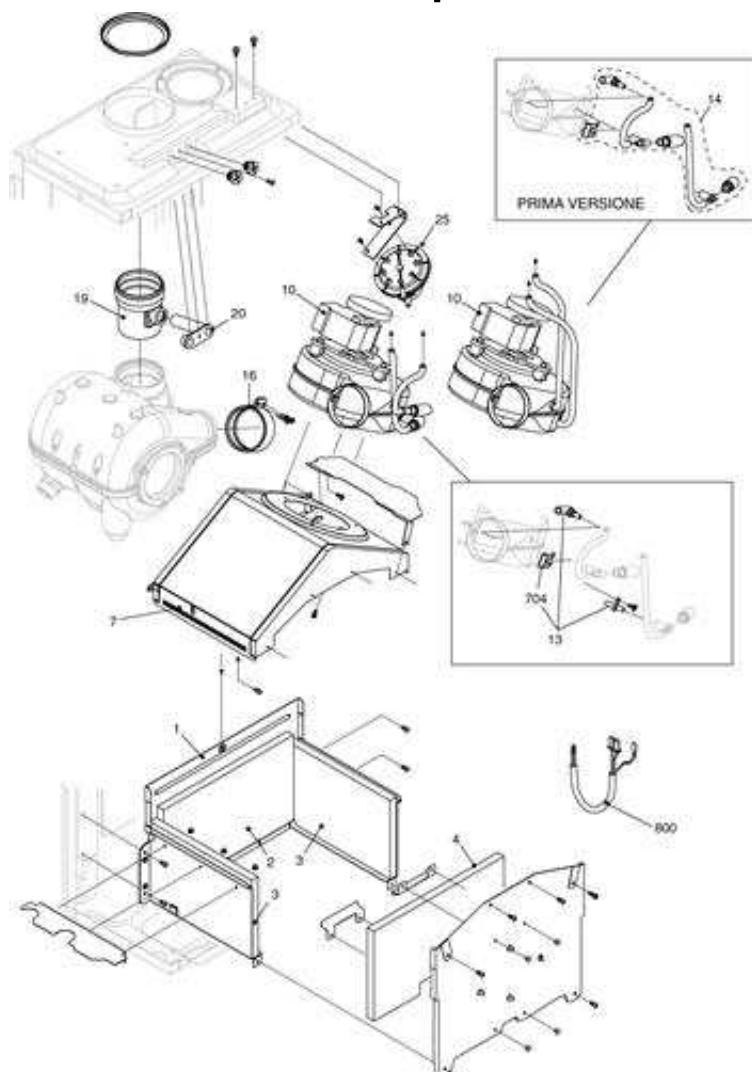
20000604 - Conica 4HE 22 IEFF**Tav. 3****Zespół hydrauliczny 2**

Posizione	idComponente	Descrizione	Nota	Matricola
1	R2204	Vaso espansione		
2	R10025188	Rampa flessibile vaso espansione		
3	R10027571	Circolatore		
4	R10025485	Disaeratore		
6	R10027541	Rampa		
7	R10024312	Rampa		
8	R2381	Scambiatore		
9	R10021041	Rampa		
10	R10027542	Rampa		
25	R10027546	Sifone condensa		
27	20066456	Rampa scarico condensa		
43	R01005509	Assieme unità condensante		
48	R10024311	Rampa		
49	R10024313	Rampa		
66	R10027996	Tubo scarico condensa		
200	R5023	Guarnizione		
201	R5026	Guarnizione		
202	R5041	Guarnizione		
277	R6903	Vite		
287	R2258	Termostato limite		

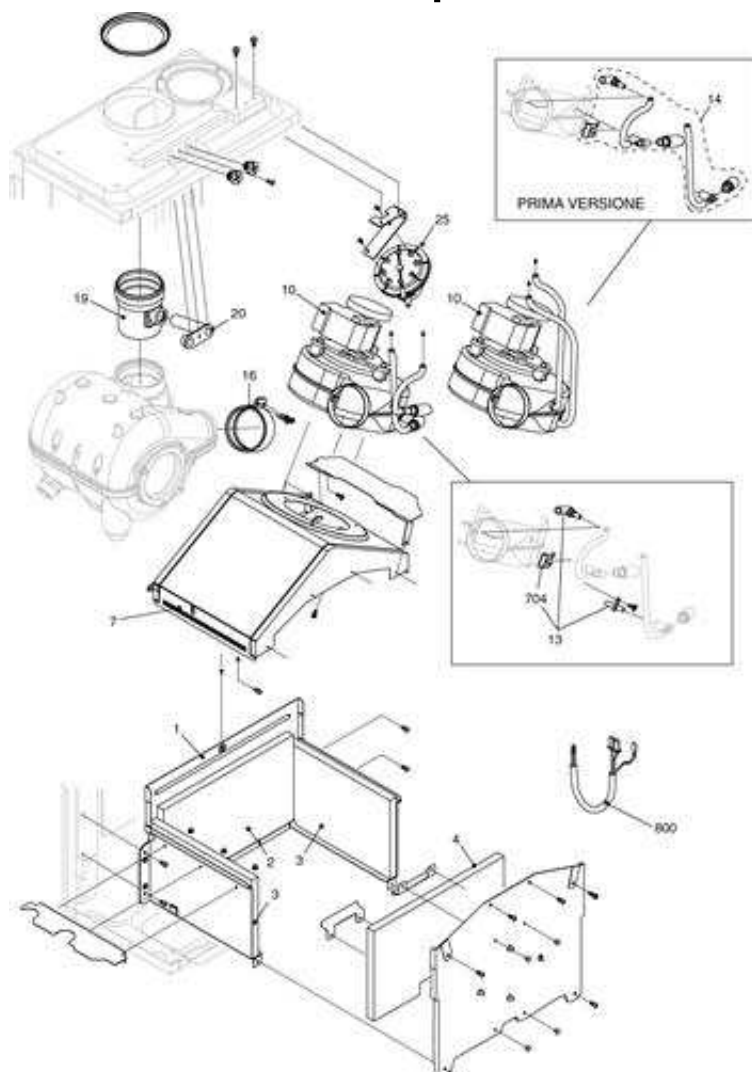
288	R6898	Anello	
290	R2165	Molletta	
370	R10023533	Anello tenuta	
371	R10023532	Molletta	
393	R10024141	Anello tenuta	
394	R10024142	Anello tenuta	
395	R10024143	Anello tenuta	
396	R01005292	Kit raccordi	
520	R10027352	Sonda NTC rossa	
532	R10027540	Guarnizione	

20000604 - Conica 4HE 22 IEFF**Tav. 4**

Posizione	idComponente	Descrizione	Nota	Matricola
1	R10027533	Scatola aria		
2	R10024166	Fianco scatola aria		
3	R0442	Clip		
4	R10027536	Brucciato		
5	R10025985	Candela acc.-rilevazione		
9	R5172	Piastrina		
11	R5927	Passacavo rampa gas		
12	R10027537	Rampa gas		
13	20007784	Valvola gas		
14	R10026703	Rampa		
15	R2266	Rubinetto gas		
16	R10020216	Assieme coperchio		
17	20040675	Bobina		
21	R5905	Guarnizione adesiva		
25	R2238	Deflettore aria		
26	R8975	Guarnizione		
27	R8084	Tappo		
200	R5023	Guarnizione		
300	R01005225	Kit trasformazione MTN		
301	R01005407	Kit trasformazione G.P.L.		

20000604 - Conica 4HE 22 IEFF**Tav. 5****Combustion Chamber Components - Flue Drain**

Posizione	idComponente	Descrizione	Nota	Matricola
1	R10025935	Camera combustione		
2	R5270	Isolante		
3	R5271	Isolamento paratie laterali		
4	R5269	Pannello isolante		
6	R5908	Coperchio camera combustione		
7	R10024310	Cappa fumi		
10	R10024035	Ventilatore		
13	20031569	Assieme venturi presa pressione		
14	20030209	Kit venturi		
16	R10024126	Fascetta bloccaggio ventilatore		
19	R10024137	Tubo scarico analisi fumi		
20	R10026933	Blocchetto analisi combustione		
25	R10020889	Pressostato		
800	R10027559	Cablaggio combustione		

20000604 - Conica 4HE 22 IEFF**Tav. 5****Combustion Chamber Components - Flue Drain**

Posizione	idComponente	Descrizione	Nota	Matricola
1	R10025935	Camera combustione		
2	R5270	Isolante		
3	R5271	Isolamento paratie laterali		
4	R5269	Pannello isolante		
6	R5908	Coperchio camera combustione		
7	R10024310	Cappa fumi		
10	R10024035	Ventilatore		
13	20031569	Assieme venturi presa pressione		
14	20030209	Kit venturi		
16	R10024126	Fascetta bloccaggio ventilatore		
19	R10024137	Tubo scarico analisi fumi		
20	R10026933	Blocchetto analisi combustione		
25	R10020889	Pressostato		
800	R10027559	Cablaggio combustione		