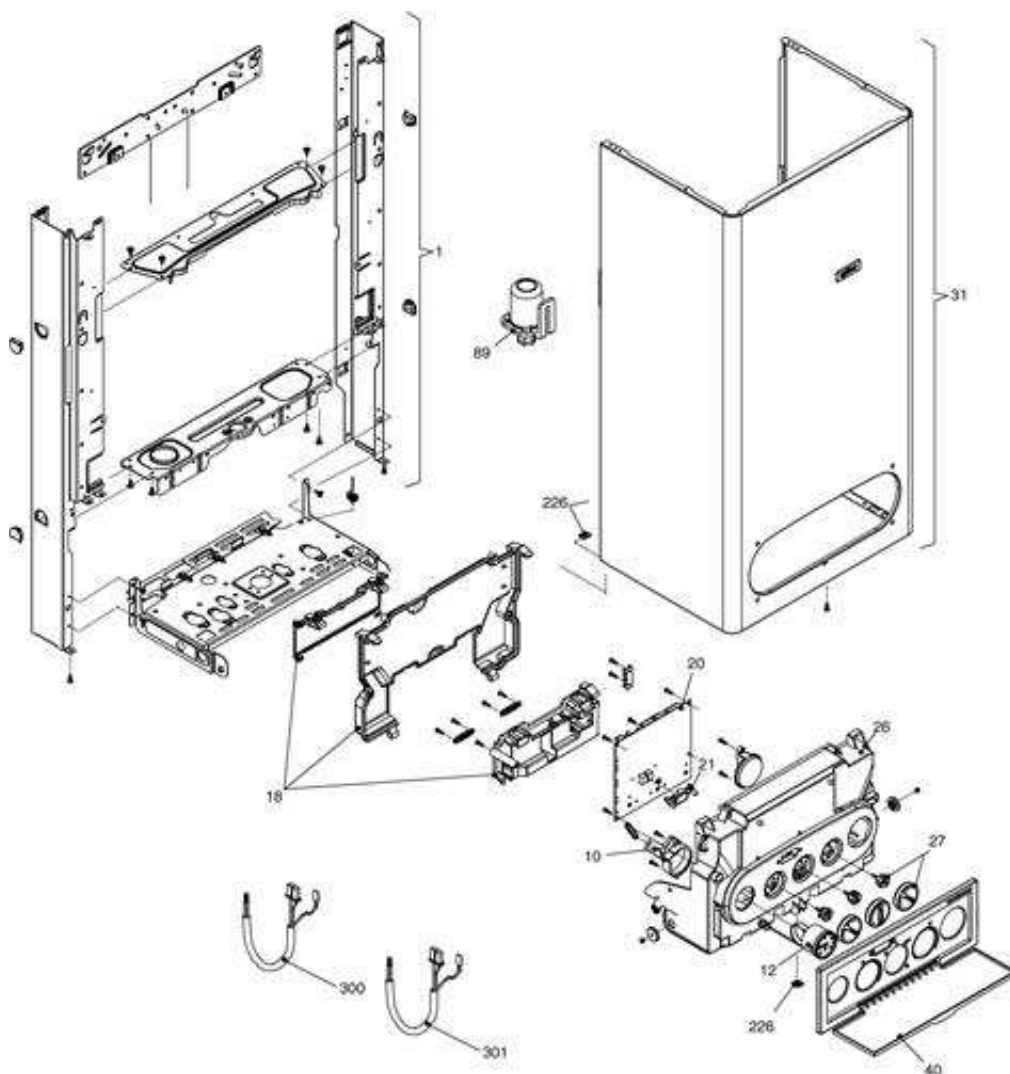


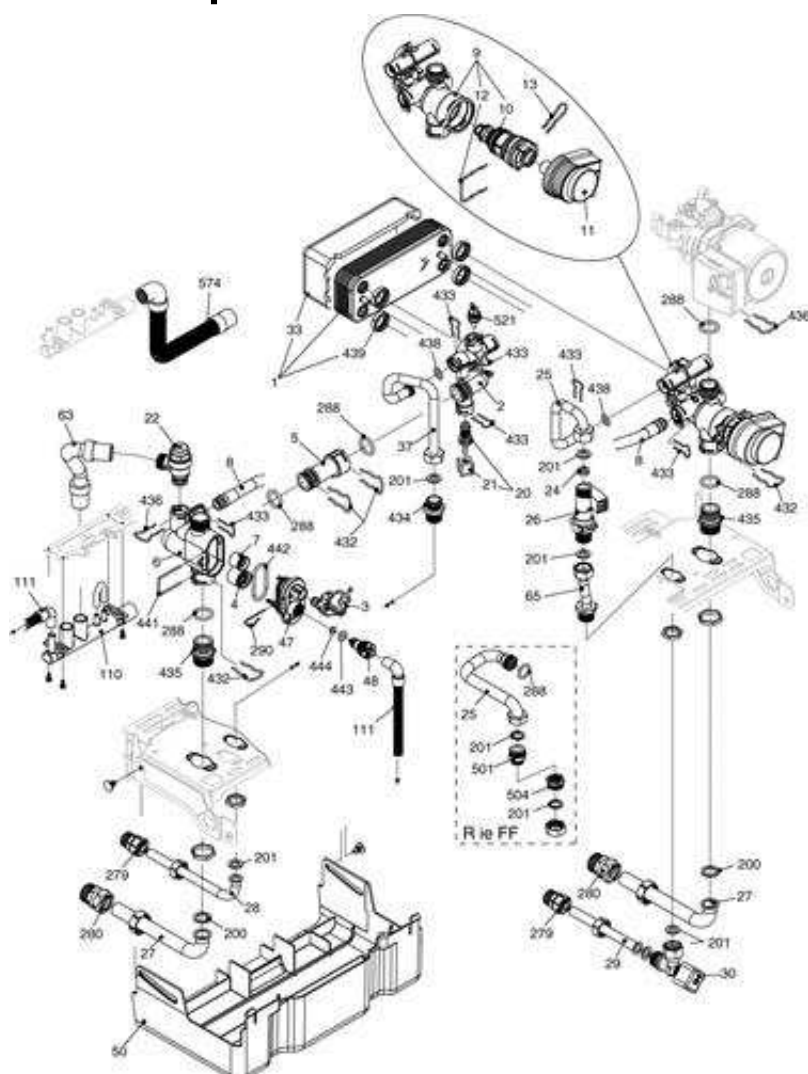
1550843 - Conica Condensing 22 IE FF**Tav. 1**

Posizione	idComponente	Descrizione	Nota	Matricola
1	R01005476	Assieme telaio		
10	R10029105	Portaidrometro		
12	R2564	Idrometro		
18	R10028554	Assieme copertura		
20	20008307	Scheda gestione AD01C		
21	R10028557	Guida luce		
26	R10029768	Cruscotto		
27	R10029103	Assieme manopola		
31	R10028950	Assieme mantello		
40	R10029109	Cornice sportello		
89	R1582	Sonda temperatura esterna		
226	R5128	Molletta		
300	R10029107	Cablaggio bassa tensione		
301	R10028596	Cablaggio alimentazione		

1550843 - Conica Condensing 22 IE FF

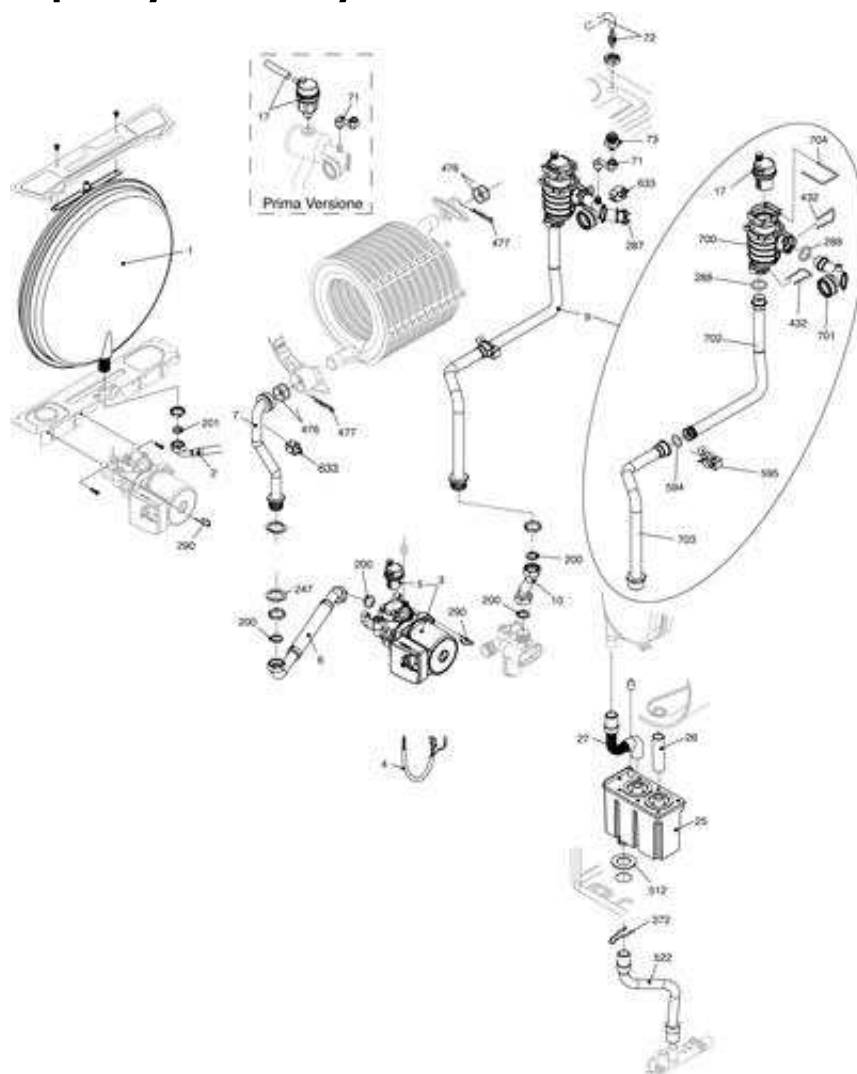
Tav. 2

Hydraulic Components 1



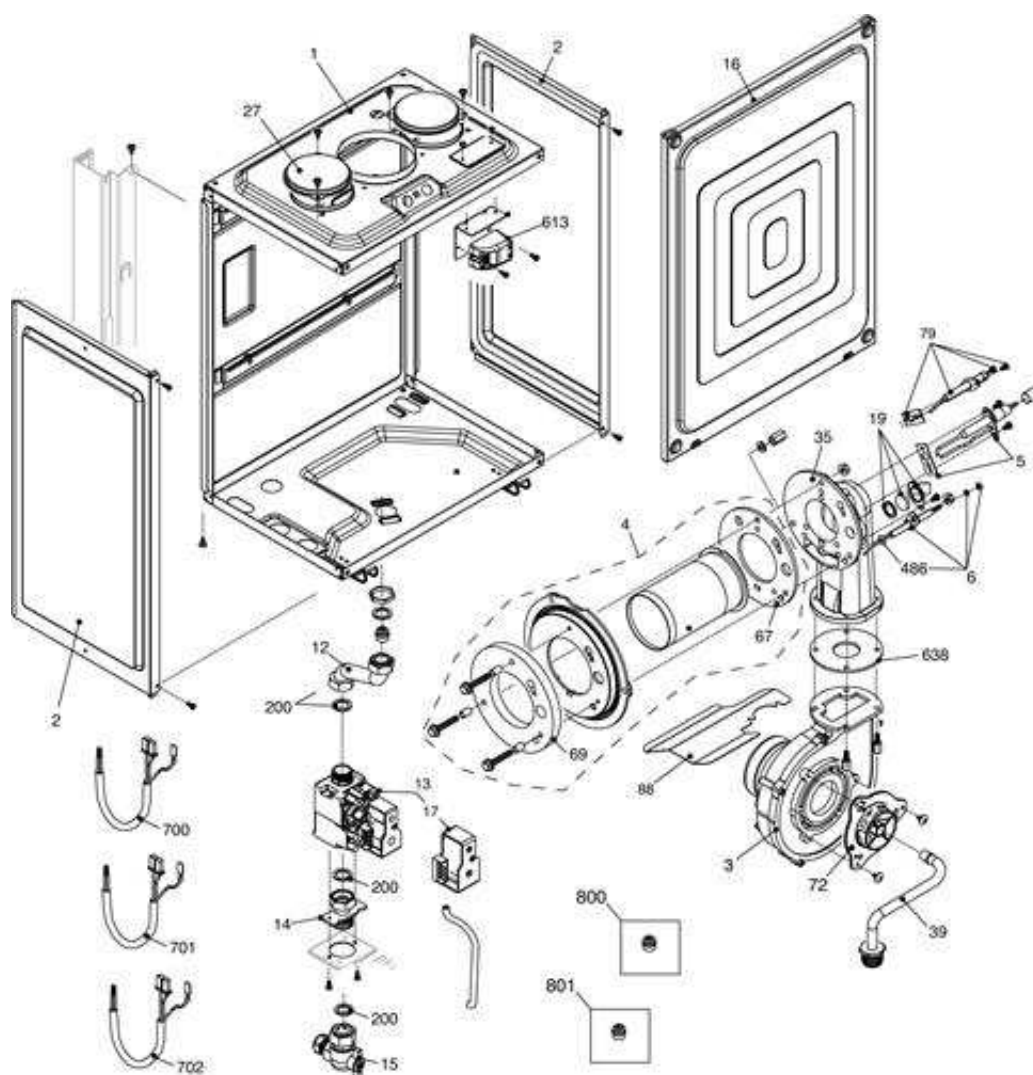
Posizione	idComponente	Descrizione	Nota	Matricola
1	R8036	Scambiatore ad innesto		
2	R10024648	Raccordo collegamento scambiatore		
3	R10028141	Pressostato acqua		
4	R10025056	Valvola non ritorno		
5	R10024647	Raccordo collegamento by-pass		
6	R10024642	Corpo by-pass		
7	R1552	Kit valvola by-pass riscaldamento		
8	R10025057	Rampa flessibile by-pass		
9	R10026507	Assieme corpo 3 vie+cartuccia		
10	R10025305	Cartuccia valvola		
11	R10025304	Attuatore elettrico		
12	R10025450	Molletta 3 vie		
13	R10025449	Molletta attuatore		
20	R10025060	Rubinetto riempimento		
21	R6889	Manopola		
22	20043820	Valvola di sicurezza		
24	R10024987	Regolatore flusso		
25	R10024982	Rampa entrata sanitario		
26	R10022348	Flussostato sanitario		
27	R10024961	Rampa		

28	R10024962	Rampa sanitario	
29	R10024963	Rampa entrata sanitario	
30	R1888	Rubinetto sanitario	
33	20007057	Coibente	
37	R10024984	Rampa uscita sanitario	
47	R10024643	Coperchio corpo by-pass	
48	R10024646	Rubinetto scarico	
50	R10029113	Copertura raccordi	
63	R10026545	Tubo scarico valvola sicurezza	
65	R10024983	Rampa entrata sanitario	
110	R10026555	Collettore condensa	
111	R10026805	Tubo flessibile	
200	R5023	Guarnizione	
201	R5026	Guarnizione	
279	R10025089	Raccordo 1/2	
280	R10025090	Raccordo 3/4"	
288	R6898	Anello	
290	R2165	Molletta	
432	R10024958	Molletta	
433	R10024986	Molletta	
434	R10024985	Nipples	
435	R10025059	Raccordo	
436	R10025062	Molletta	
438	R10024988	Anello tenuta	
439	R10025067	Guarnizione scambiatore sanitario	
441	R10025063	Molletta	
442	R10025065	Anello tenuta	
443	R10025064	Anello tenuta	
444	R10025066	Guarnizione rubinetto scarico	
521	R10027351	Sonda NTC rossa	
574	R10028539	Tubo flessibile condensa	

1550843 - Conica Condensing 22 IE FF**Tav. 3****Zespół hydrauliczny 2**

Posizione	idComponente	Descrizione	Nota	Matricola
1	R2204	Vaso espansione		
2	R10025188	Rampa flessibile vaso espansione		
3	R10027258	Circolatore		
4	R10029106	Cablaggio pompa		
5	R10025485	Disaeratore		
6	R10027990	Rampa		
7	R10026267	Rampa uscita		
9	20020900	Assieme rampa con degasatore		
10	R10029099	Rampa		
17	R10029306	Valvola sfiato aria		
17	20019768	Valvola sfogo aria		
25	R10028405	Sifone condensa		
26	R10028540	Tubo flessibile condensa		
27	R10027192	Tubo flessibile condensa		
71	R10028430	Rampa sfiato manuale		
71	20020181	Rampetta		
72	R01005137	Assieme valvole scarico		
73	R10028431	Rubinetto		
200	R5023	Guarnizione		
201	R5026	Guarnizione		

247	R5203	Guarnizione	
287	R2258	Termostato limite	
288	R6898	Anello	
290	R2165	Molletta	
372	R2588	Molletta	
432	R10024958	Molletta	
476	R10026324	Anello tenuta	
477	R10026269	Coppiglia	
512	R10027193	Guarnizione adesiva	
522	R10026271	Tubo scarico condensa	
594	20024869	Guarnizione	
595	20024086	Molletta	
633	20003819	Sonda	
700	20019888	Assieme corpo degasatore	
701	20019764	Rampa superiore	
702	20019763	Rampa inferiore	
703	20020899	Rampa	
704	20019767	Molletta	

1550843 - Conica Condensing 22 IE FF**Tav. 4**

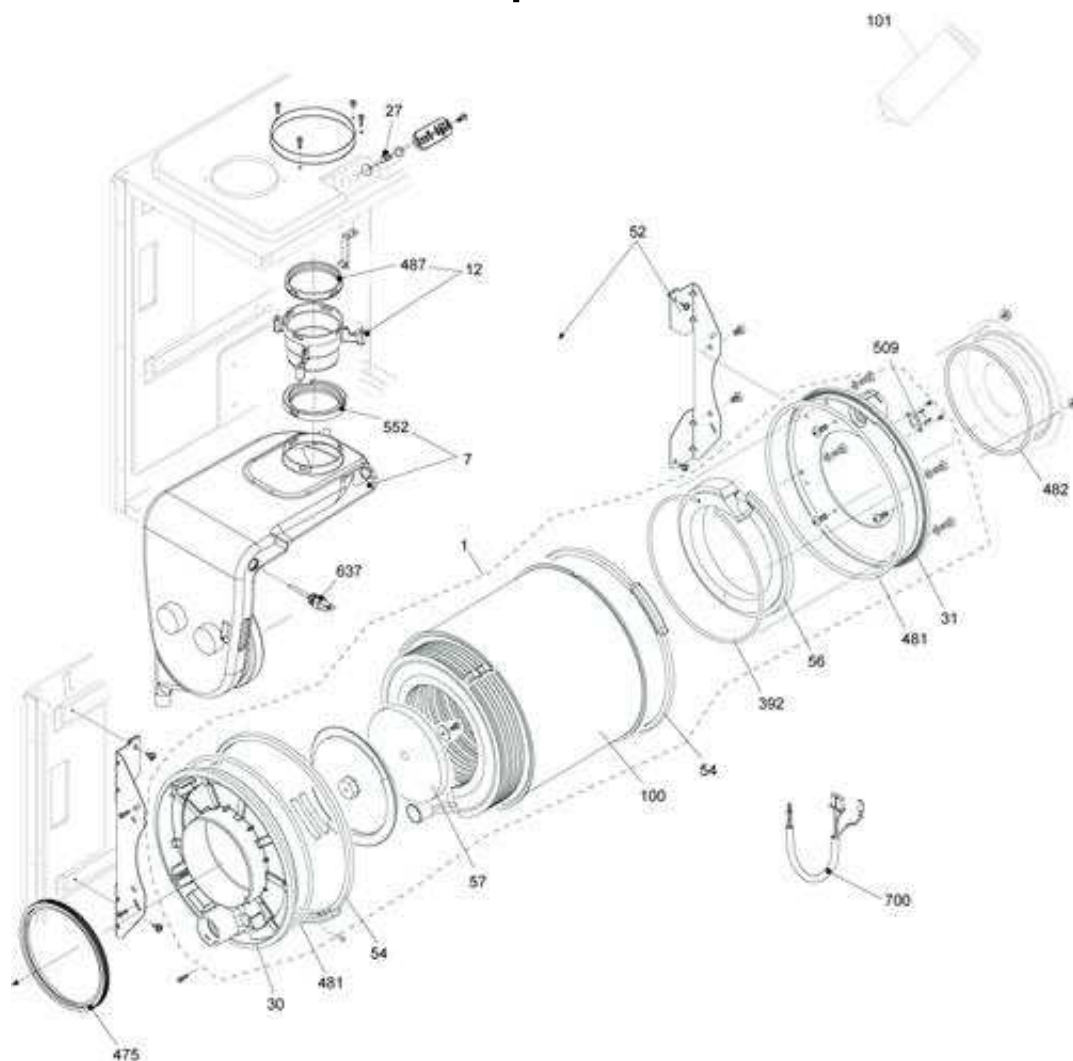
Posizione	idComponente	Descrizione	NotaMatricola
1	R10028479	Fondo scatola aria	
2	R10026231	Fianco scatola aria	
3	R10028456	Ventilatore	
4	R10028537	Assieme bruciatore	
5	R10027864	Candela acc.-rilevazione	
6	R10026316	Candela rilevazione condensa	
12	R10029096	Rampa gas	
13	20039202	Valvola gas	
15	R2266	Rubinetto gas	
16	R10028345	Coperchio scatola aria	
17	20040675	Bobina	
19	R10026328	Assieme fermo vetrino	
27	20005586	Tappo chiusura foro scatola aria	
35	R10028420	Convogliatore aria-gas	
39	R10030381	Rampa gas	
67	R10026322	Guarnizione fibra ceramica siliconata	
69	R10028425	Tryton centrale	
72	20015932	Mixer rosso	
79	R10028422	Candela rilevazione	
88	20006411	Protezione ventilatore	
200	R5023	Guarnizione	

486	R10026325	Anello tenuta	
613	20002969	Kit trasformatore + cablaggio	
638	20007058	Guarnizione ventilatore d.31 mm	
700	R10029108	Cablaggio valvola gas	
701	R10026558	Cablaggio candela	
702	20001681	Cablaggio accensione fiamma	
800	R01005465	Kit trasformazione MTN	
801	R01005447	Kit trasformazione G.P.L.	

1550843 - Conica Condensing 22 IE FF

Tav. 5

Combustion Chamber Components - Flue Drain



Posizione	idComponente	Descrizione	Nota	Matricola
1	20007914	Kit sostituzione scambiatore 9,5 spire		
7	20008306	Assieme convogliatore		
12	R10028421	Torretta scarico fumi		
27	R10020625	Madrevite presa analisi		
30	20047573	Flangia fumi scambiatore		
31	20047807	Flangia lato bruciatore		
52	20051029	Kit staffe scambiatore		
54	20047811	Anello chiusura a leva		
56	20047812	Pannello isolante flangia		
57	20036537	Tryton retarder Cz.4		
100	20048269	Involucro scambiatore		
101	20047820	Tubetto mastice		
392	20047819	Guarnizione cava		
475	R10026323	Guarnizione Ø 125		
481	20047802	Guarnizione in silicone		
482	R10026366	Guarnizione supporto bruciatore		
487	R10026345	Guarnizione groppalli Ø 60		
552	R10028426	Guarnizione Ø 60 con labbro		
637	20007050	Sonda temperatura fumi		
700	20008346	Cablaggio combustione con sonda temp.fumi		