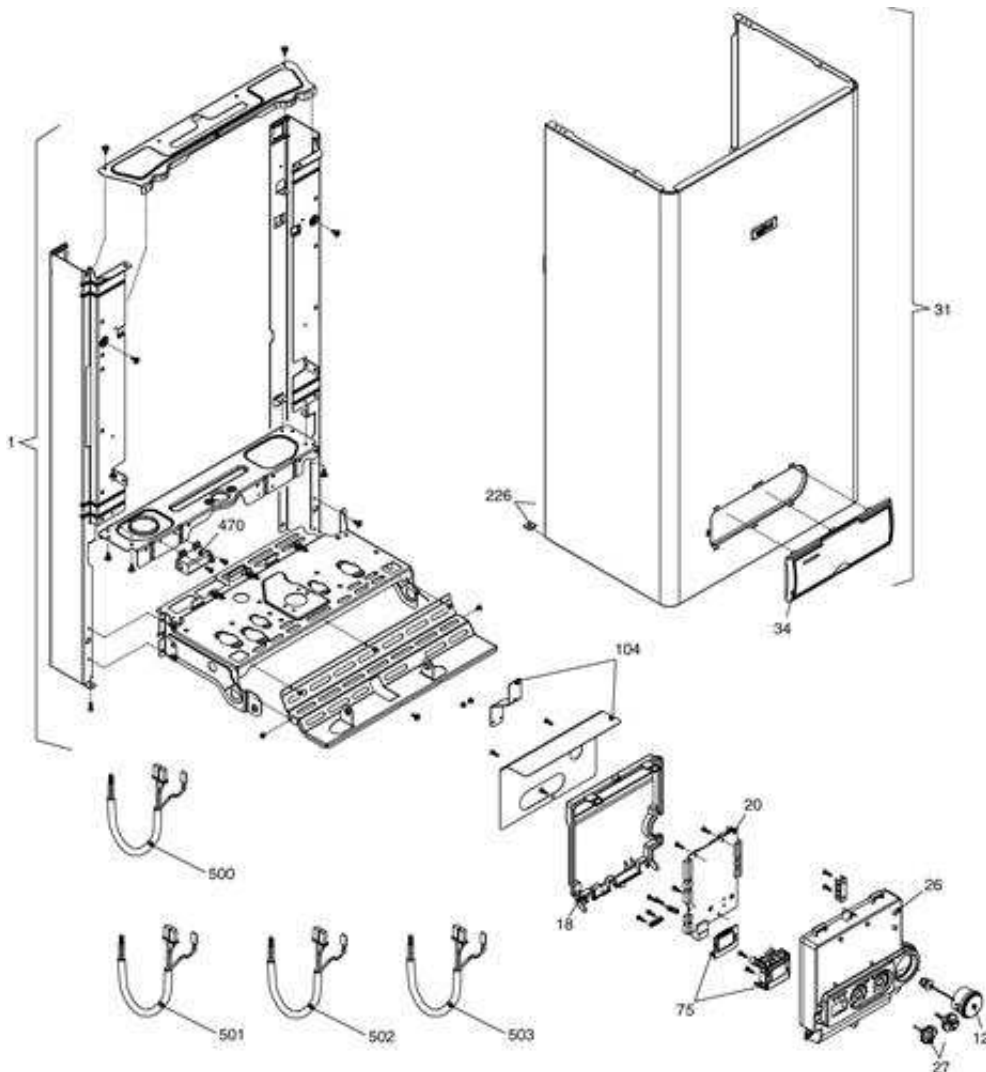
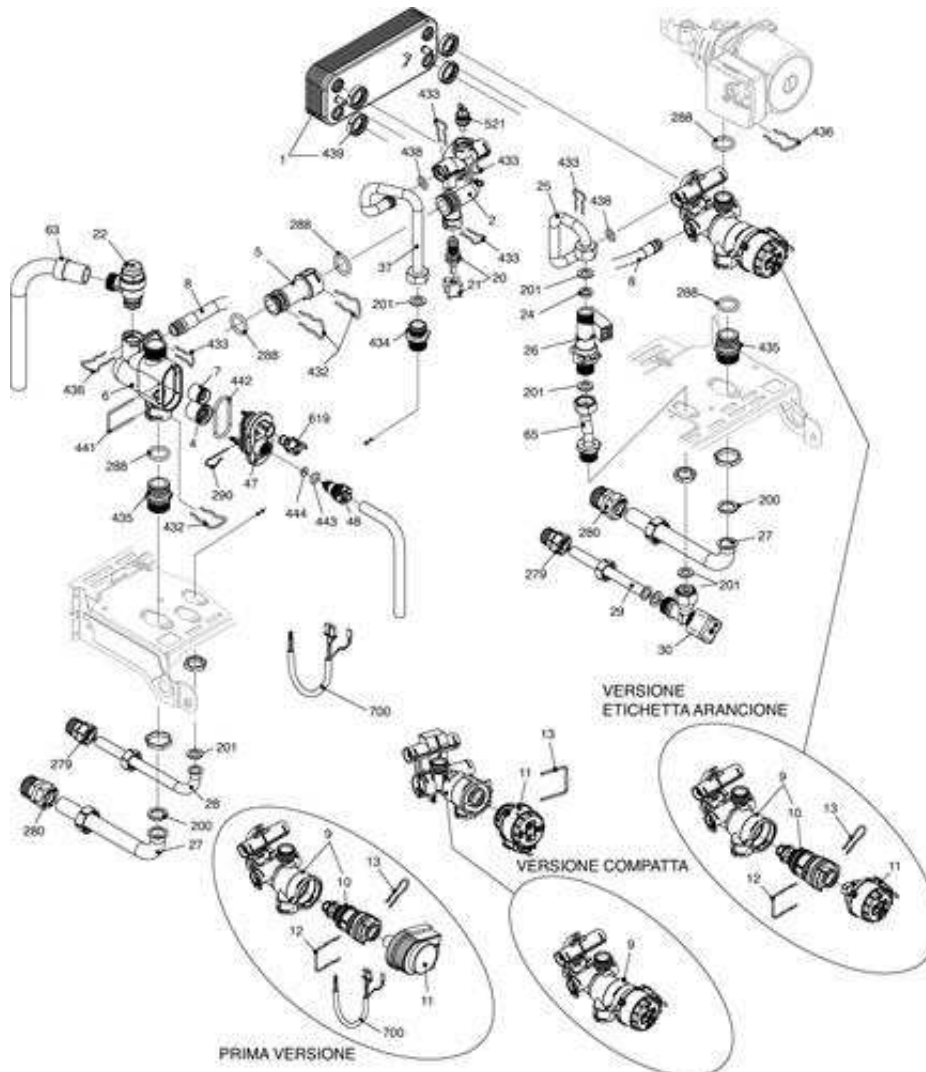


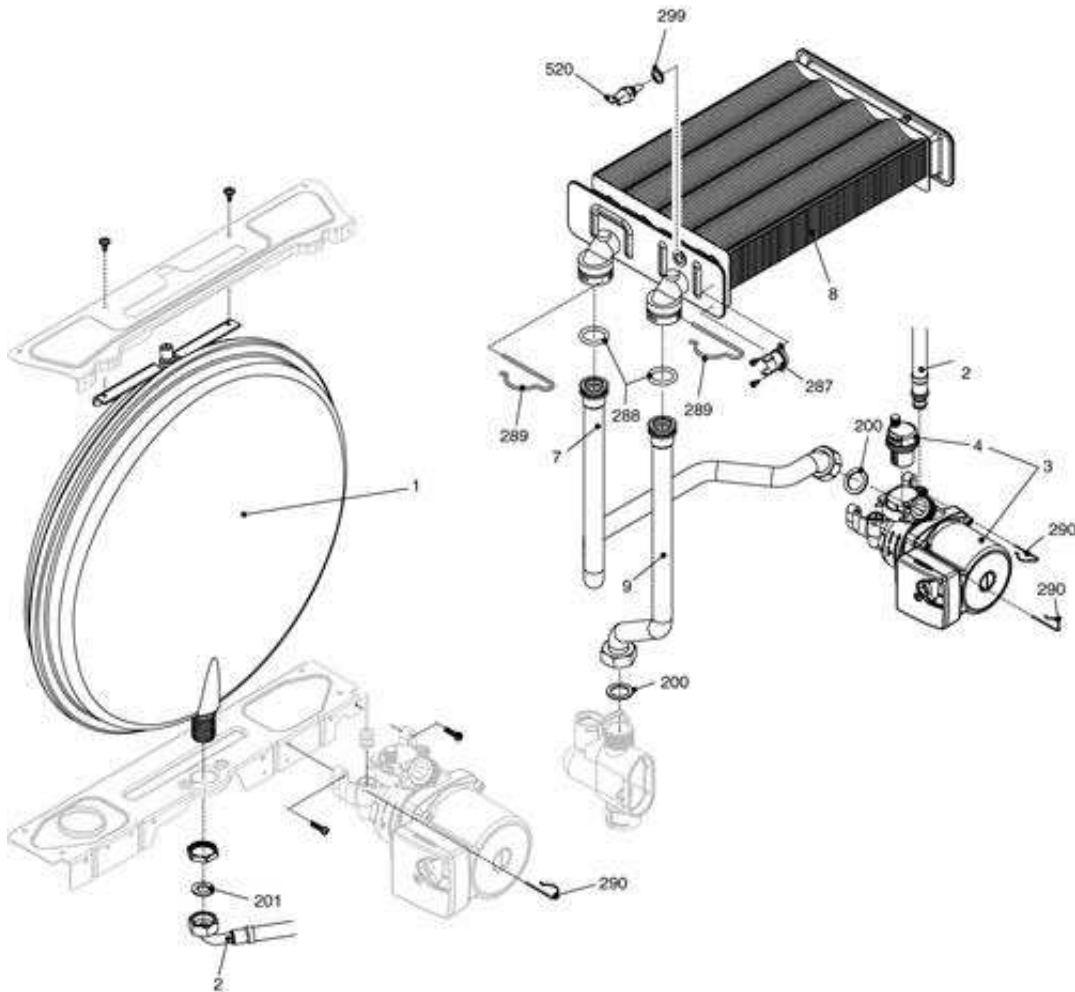
**20012425 - Conica K 28 A****Tav. 1****Satz Verkleidung / Elektronische Ausrüstung**

Posizione	idComponente	Descrizione	Nota	Matricola
1	20014777	Telaio		
12	20005580	Idrometro innesto rapido		
18	20005574	Copertura posteriore parti elettriche		
20	20011424	Scheda gestione MP 04		
26	20013141	Cruscotto		
27	20013055	Manopola cruscotto		
31	20014778	Mantello		
34	20013142	Cornice mantello		
75	20011443	Kit scheda visualizzatore		
104	20013584	Assieme protezione cruscotto		
226	R5128	Molletta		
470	R10026031	Trasformatore accensione TR6		
500	20005572	Cablaggio alimentazione		
501	20011449	Cablaggio visualizzatore		
502	20013588	Cablaggio bassa tensione		
503	R1547	Cavo alimentazione		

**20012425 - Conica K 28 A****Tav. 2****Satz hydraulische Bestandteile**

Posizione	idComponente	Descrizione	Nota	Matricola
1	R8037	Scambiatore		
2	R10024648	Raccordo collegamento scambiatore		
4	R10025056	Valvola non ritorno		
5	R10024647	Raccordo collegamento by-pass		
6	R10024642	Corpo by-pass		
7	R2047	Valvola by-pass		
8	R10025057	Rampa flessibile		
9	R10026507	Assieme corpo 3 vie+cartuccia	(prima versione)	
9	20034039	Gruppo distributore idraulico	(versione compatta)	
9	R10026507	Assieme corpo 3 vie+cartuccia	(etichetta arancione)	
10	R10025305	Cartuccia	(prima versione)	
10	20034039	Gruppo distributore idraulico	(versione compatta)	
10	R10025305	Cartuccia	(etichetta arancione)	
11	R10025304	Attuatore elettrico	(prima versione)	
11	20017594	Attuatore	(versione compatta)	
11	20024841	Attuatore	(etichetta arancione)	
12	R10025450	Molletta fissaggio 3 vie	<	
13	R10025449	Molletta fissaggio attuatore	(prima versione)	
13	20017598	Molletta fissaggio attuatore	(versione compatta)	

13	R10025449	Molletta fissaggio attuatore	(etichetta arancione)
21	20035648	Manopola	
22	20043820	Valvola di sicurezza	
24	R10025080	Regolatore flusso	
25	R10024982	Rampa	
26	R10022348	Flussostato sanitario	
27	R10024961	Rampa	
28	R10024962	Rampa	
29	R10024963	Rampa	
30	R1888	Rubinetto sanitario	
37	R10024984	Rampa uscita sanitario	
47	R10024643	Coperchio corpo by-pass	
48	R10024646	Rubinetto scarico	
63	R10025058	Rampa	
65	R10024983	Rampa	
200	R5023	Guarnizione	
201	R5026	Guarnizione	
279	R10025089	Raccordo 1/2"	
280	R10025090	Raccordo 3/4"	
288	R6898	Anello di tenuta	
290	R2165	Molletta	
432	R10024958	Molletta	
433	R10024986	Molletta	
434	R10024985	Nipples	
435	R10025059	Raccordo	
436	R10025062	Molletta	
438	R10024988	Anello tenuta	
439	R10025067	Guarnizione	
441	R10025063	Molletta	
442	R10025065	Anello tenuta	
443	R10025064	Anello tenuta	
444	R10025066	Guarnizione	
521	R10027351	Sonda NTC rossa	
619	20003181	Pressostato	
700	20013144	Cablaggio comandi idr.	(prima versione)
700	20017596	Cablaggio comandi idraulici	(vers.compatta+etich.arancione)

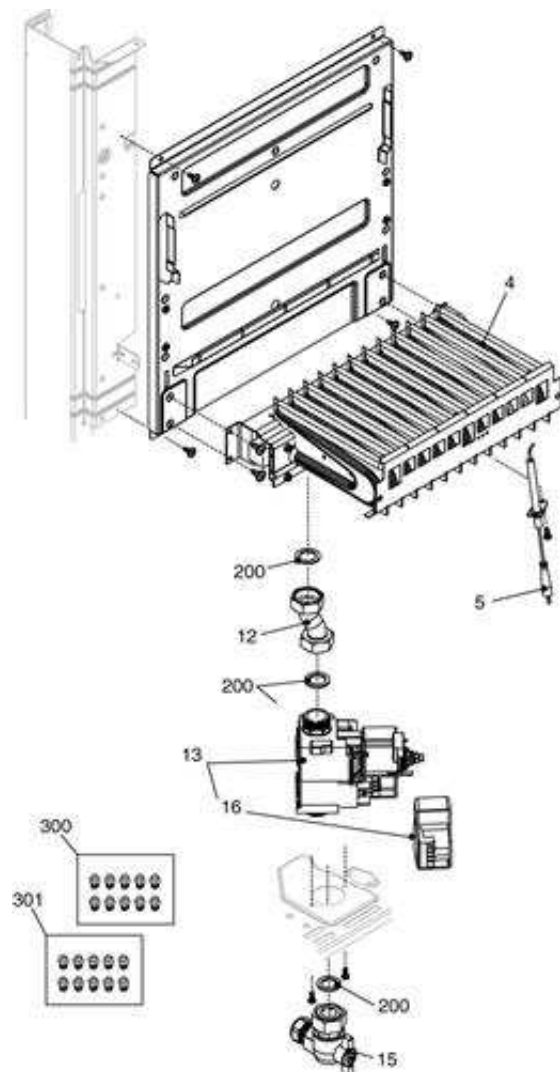
**20012425 - Conica K 28 A****Tav. 3****Satz Wärmetauscher – Umlaufpumpe – Anschlussrohre**

Posizione	idComponente	Descrizione	Nota	Matricola
1	R2204	Vaso espansione		
2	R10025188	Rampa flessibile vaso espansione		
3	R10027571	Circolatore		
4	R10025485	Disaeratore		
7	R10025086	Rampa pompa scambiatore		
8	20053334	Scambiatore primario		
9	R10024981	Rampa		
200	R5023	Guarnizione		
201	R5026	Guarnizione		
287	R2258	Termostato limite		
288	R6898	Anello di tenuta		
289	R2223	Molletta		
290	R2165	Molletta		
299	R10022726	Guarnizione		
520	20004832	Sonda NTC		

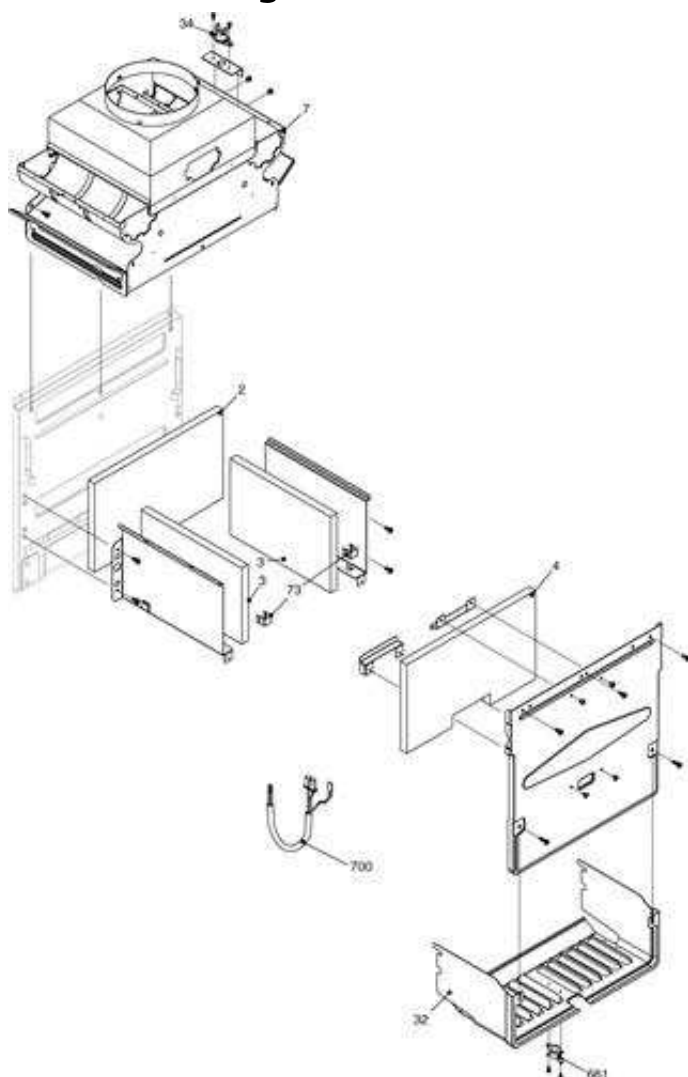
## 20012425 - Conica K 28 A

### Tav. 4

### Satz Brenner – Luftgehäuse



Posizione	idComponente	Descrizione	Nota	Matricola
4	R10026300	Brucciatoire MTN		
5	R10025985	Candela acc.-rilevazione		
12	20015569	Rampa		
13	20007784	Valvola gas		
15	R2266	Rubinetto gas		
16	20040675	Bobina valvola gas		
200	R5023	Guarnizione		
300	20001066	Kit trasformazione MTN		
301	R01005217	Kit trasformazione G.P.L.		

**20012425 - Conica K 28 A****Tav. 5****Satz Verbrennungskammer – Rauchablass**

Posizione	idComponente	Descrizione	NotaMatricola
2	20014375	Pannello isolante posteriore	
3	20000692	Pannello isolante laterale	
4	20014376	Pannello isolante anteriore	
7	R10027527	Cappa fumi	
32	R10024608	Carena inferiore	
34	20013586	Termostato fumi	
73	20013581	Molletta	
661	20013585	Termostato sicurezza	
700	20013590	Cablaggio combustione	