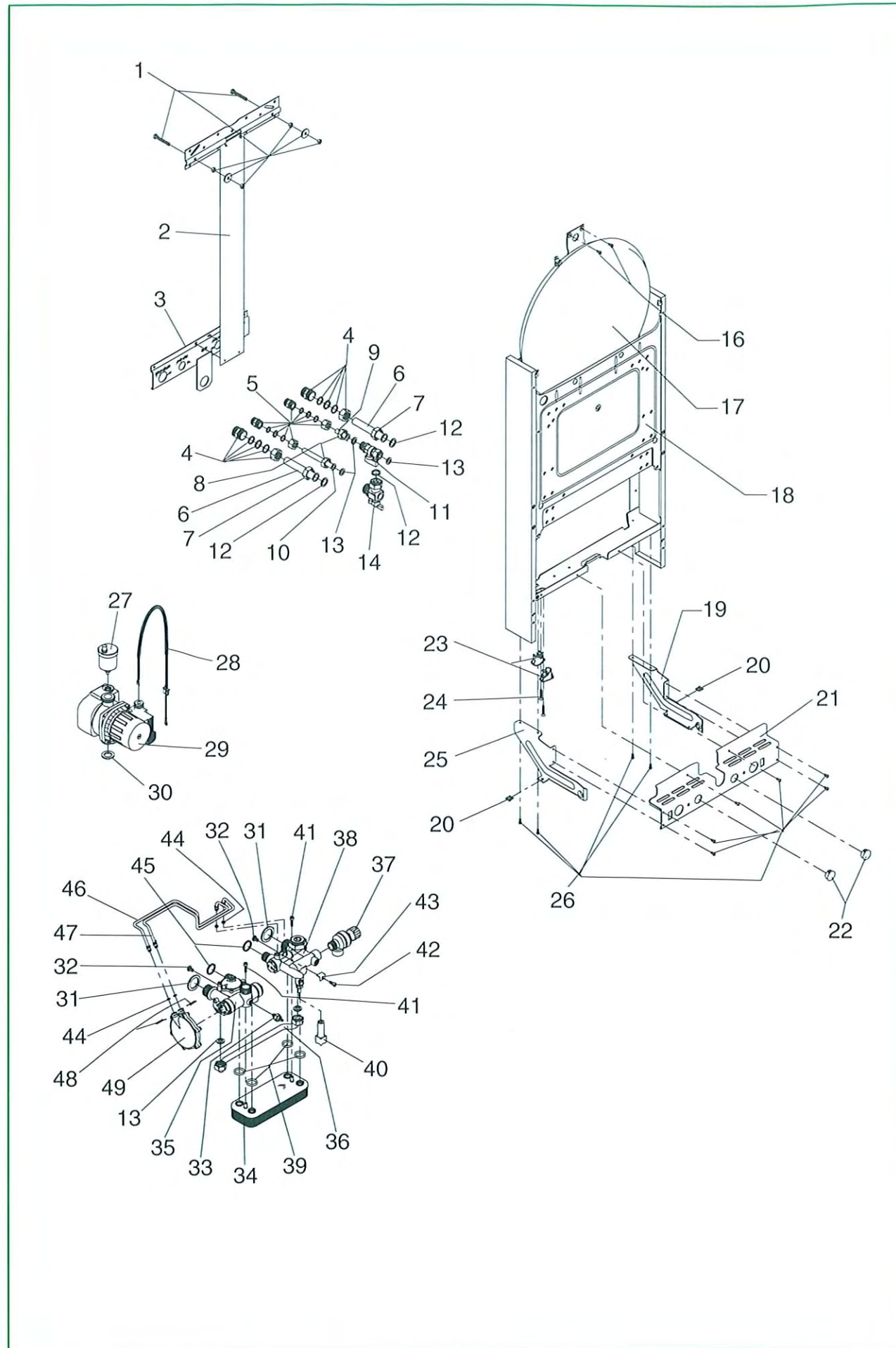


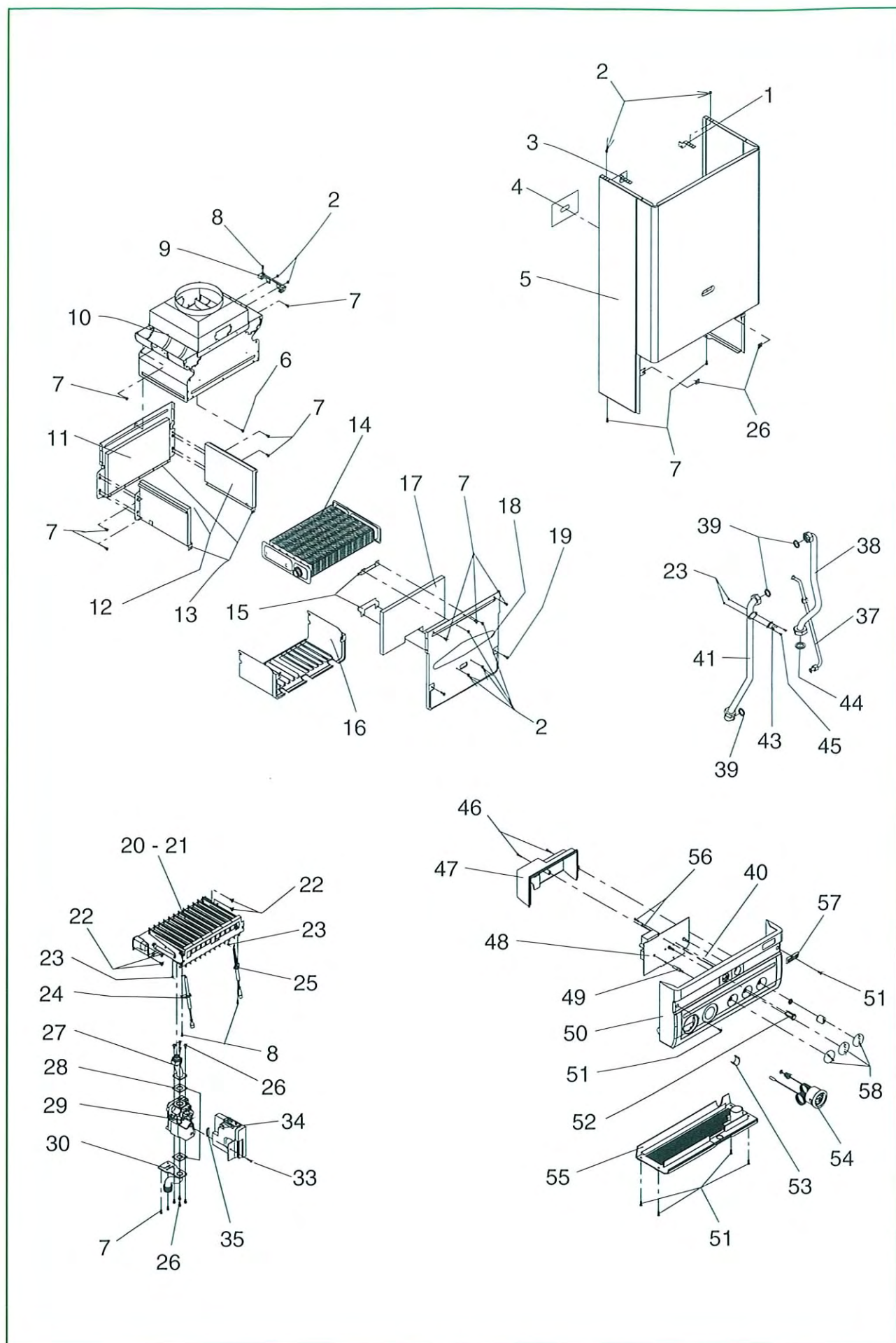
LADY 20 ie Tav. I



LADY 20 ie Tav. I

Posizione	Cod. Numero	Denominazione
1	R6043	Confezione dadi e viti
2	R8560	Traversa sostegno caldaia
3	R8561	Traversa inferiore dima
4	R5374	Raccordo 3/4
5	R5375	Raccordo 1/2
6	R8571	Rampa riscaldamento
7	R4517	Dado 3/4 (Cz. 10 pezzi)
8	R3585	Dado 1/2 (Cz. 10 pezzi)
9	R8569	Rampa rubinetto sanitario
10	R8570	Rampa sanitario
11	R8563	Rubinetto sanitario
12	R5023	Guarnizione 24 x 17 (Cz. 10 pezzi)
13	R5026	Guarnizione 18 x 12 (Cz. 10 pezzi)
14	R7330	Rubinetto gas
16	R5180	Componente non disponibile
17	R7293	Vaso espansione
18	R1765	Assieme telaio
19	R9690	Staffa destra cruscotto
20	R5128	Molletta RPD (Cz. 20 pezzi)
21	R8528	Componente non disponibile
22	R6995	Tappo a scatto
23	R5371	Serracavo
24	R5171	Componente non disponibile
25	R9691	Staffa sinistra cruscotto
26	R5079	Componente non disponibile
27	R7436	Valvola sfogo aria
28	R8579	Cavo circolatore
29	R8551	Circolatore
30	R6897	Guarnizione circolatore
31	R5203	Guarnizione 38 x 20 (Cz. 10 pezzi)
32	R5124	Componente non disponibile
33	R2947	Sonda NTC
34	R8036	Scambiatore sanitario
35	R8533	Gruppo distributore mandata
36	R8537	Tubo collegamento by-pass
37	R4250	Valvola di sicurezza
38	R8594	Gruppo distributore ritorno
39	R7999	Guarnizione OR scambiatore (Cz. 10 pezzi)
40	R7219	Manopola rubinetto riempimento
41	R5209	Componente non disponibile
42	R5119	Componente non disponibile
43	R8540	Squadretta fissaggio tubo
44	R8542	Guarnizione OR tubetto
45	R5208	Guarnizione 28 x 16
46	R8538	Tubetto presa di pressione
47	R8539	Tubetto presa di depressione
48	R8541	Molletta fissaggio tubetti
49	R8536	Gruppo distribuzione sanitario

SOLO MEMBRANA MEMTS



Posizione	Cod. Numero	Denominazione
1	R5580	Squadretta destra mantello
2	R5093	Componente non disponibile
3	R5581	Squadretta sinistra mantello
4	R5333	Componente non disponibile
5	R1773	Mantello
6	R5078	Componente non disponibile
7	R5079	Componente non disponibile
8	R5169	Componente non disponibile
9	R6511	Supporto termostato fumi
10	R5265	Assieme cappa
11	R5270	Pannello posteriore cerabord
12	R5271	Pannello laterale cerabord
13	R6027	Assieme camera di combustione
14	R5351	Scambiatore riscaldamento
15	R5279	Componente non disponibile
16	R5268	Carena inferiore
17	R5269	Pannello frontale cerabord
18	R2599	Coperchio camera di combustione
19	R5080	Componente non disponibile
20	R10020104	Brucciore gas MTN
21	R5297	Brucciore gas GPL
22	R5212	Componente non disponibile
23	R5154	Molletta RPD (Cz. 20 pezzi)
24	R8282	Candela accensione rilevazione
25	R8364	Candela accensione
26	R5105	Componente non disponibile
27	R8573	Rampa gas
28	R5863	Guarnizione sughergomma (Cz. 10 pezzi)
29	R2932	Valvola gas
30	R8572	Staffa sostegno valvola
33	R8361	Vite apparecchiatura
34	R2832	Apparecchiatura di controllo
35	R9964	Guarnizione apparecchiatura
37	R8548	Rampa vaso espansione
38	R8550	Rampa pompa
39	R5023	Guarnizione 24 x 17 (Cz. 10 pezzi)
40	R2847	Alberino potenziometri
41	R8596	Rampa distributore
43	R8367	Termostato limite
44	R6897	Guarnizione in gomma
45	R5077	Componente non disponibile
46	R5075	Componente non disponibile
47	R8354	Copertura alimentatore
48	R1768	Alimentatore
49	R7915	Alberino commutatori
50	R1766	Cruscotto portastrumenti
51	R5170	Vite cruscotto
52	R2952	Spia luminosa
53	R3412	Clip di fissaggio (Cz. 10 pezzi)
54	R8553	Termoidrometro
55	R8555	Griglia di protezione
56	R5075	Componente non disponibile
57	R1769	Targhetta marchio
58	R1767	Manopola di comando
-	R6512	Termostato fumi
-	R1770	Assieme cablaggio elettrico
-	R0504	Kit trasformazione gas MTN
-	R0503	Kit trasformazione gas GPL