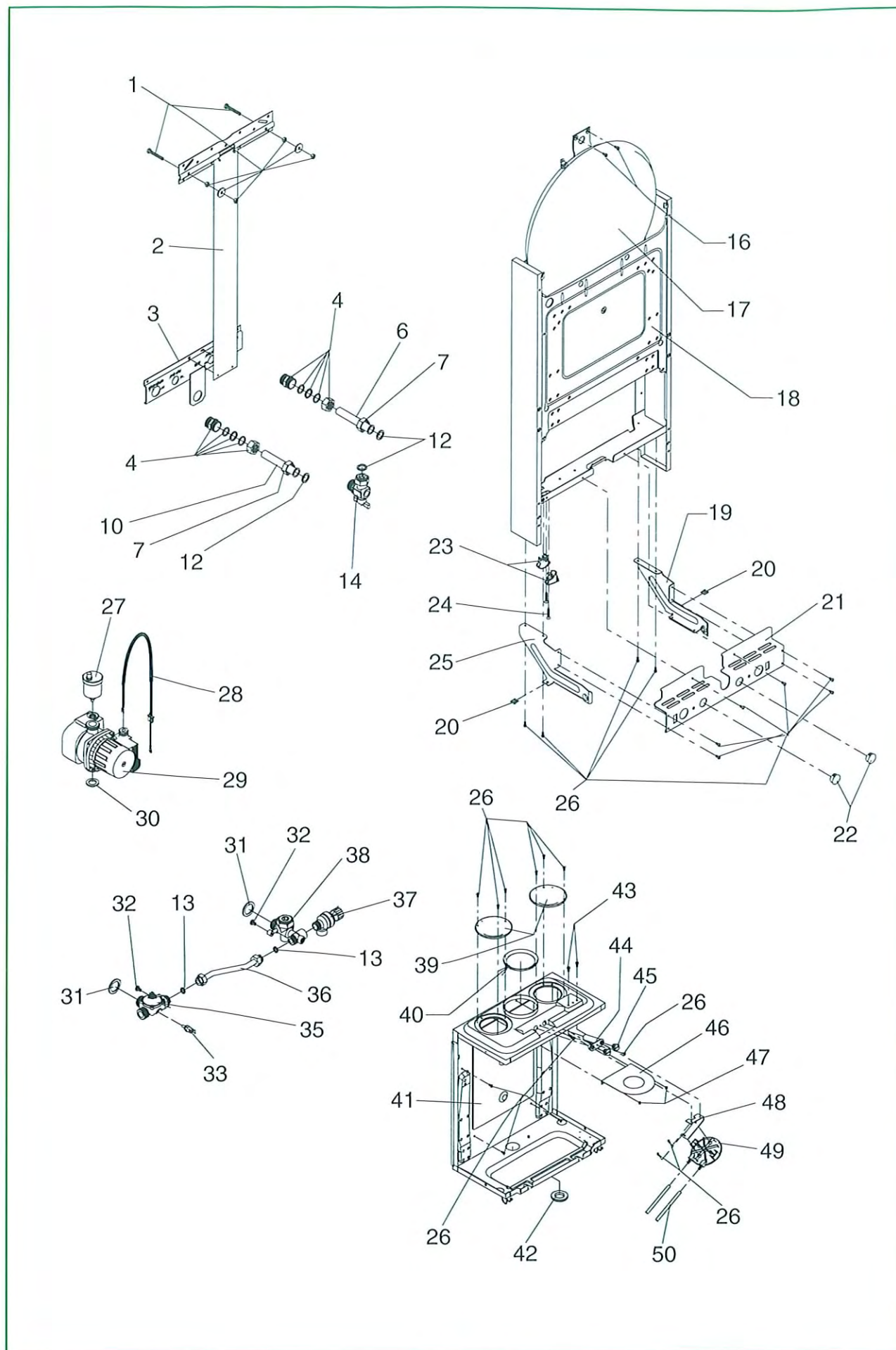


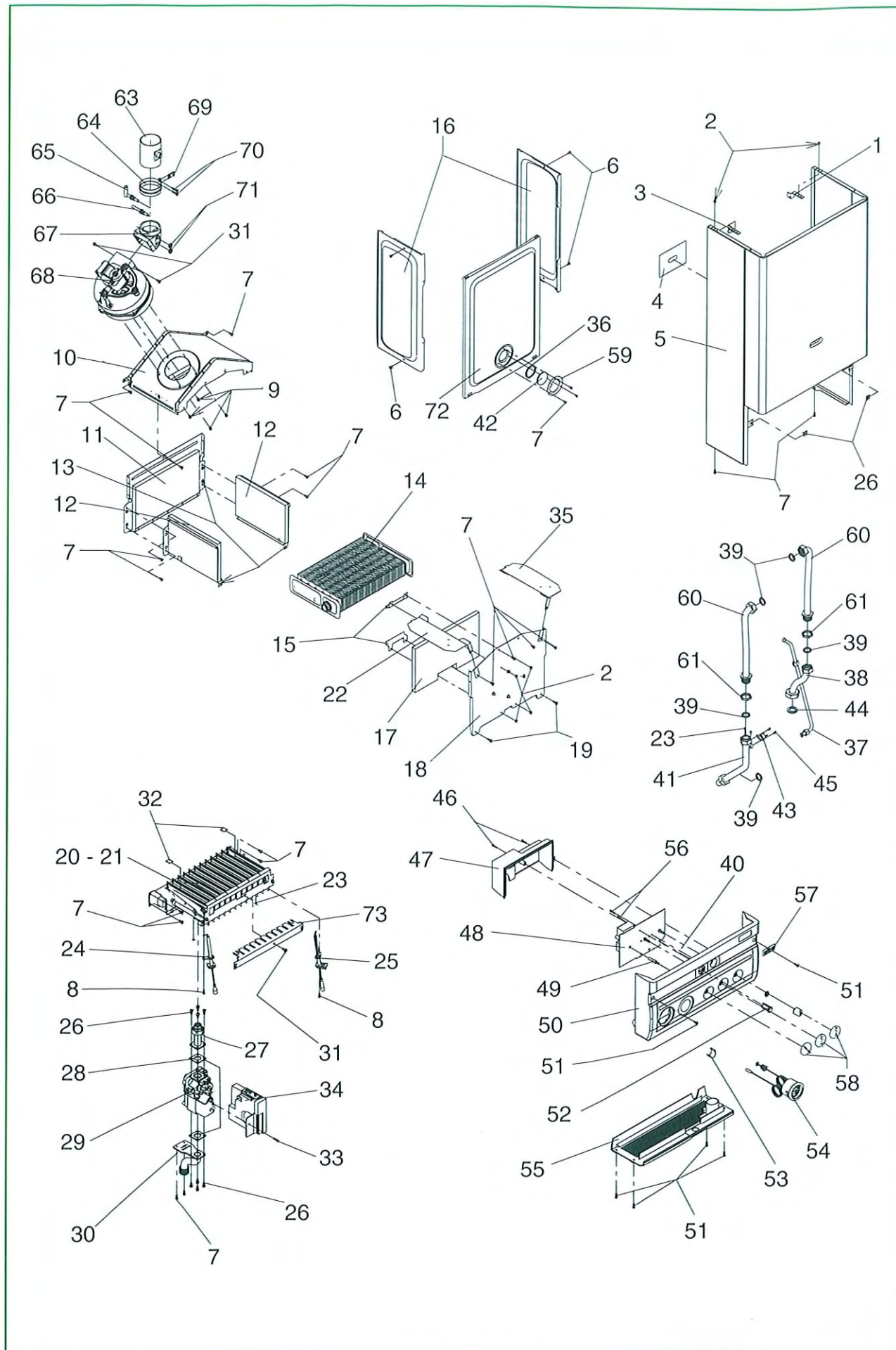
LADY 20 R ie FF Tav. I



LADY 20 R ie FF Tav. I

Posizione	Cod. Numero	Denominazione
1	R6043	Confezione dadi e viti
2	R8560	Traversa sostegno caldaia
3	R8561	Traversa inferiore dima
4	R5374	Raccordo 3/4
6	R8571	Rampa riscaldamento
7	R4517	Dado 3/4 (Cz. 10 pezzi)
10	R8571	Rampa riscaldamento
12	R5023	Guarnizione 24 x 17 (Cz. 10 pezzi)
14	R7330	Rubinetto gas
16	R5180	Componente non disponibile
17	R7293	Vaso espansione
18	R1765	Assieme telaio
19	R9690	Staffa destra cruscotto
20	R5128	Molletta RPD (Cz. 20 pezzi)
21	R8528	Componente non disponibile
22	R6995	Tappo a scatto
23	R5371	Serracavo
24	R5171	Componente non disponibile
25	R9691	Staffa sinistra cruscotto
26	R5079	Componente non disponibile
27	R7436	Valvola sfogo aria
28	R8579	Cavo circolatore
29	R8551	Circolatore
30	R6897	Guarnizione circolatore
31	R5203	Guarnizione 38 x 20 (Cz. 10 pezzi)
32	R5124	Componente non disponibile
33	R2947	Sonda NTC
35	R8593	Gruppo distributore mandata
36	R8595	Tubo collegamento by-pass
37	R4250	Valvola di sicurezza
38	R8594	Gruppo distributore ritorno
39	R8084	Coperchio prese aria
40	R5922	Flangia aria
41	R1279	Assieme scatola aria
42	R6311	Passacavo rampa gas
43	R5231	Componente non disponibile
44	R8085	Blocchetto presa analisi
45	R8086	Tappo in ottone
46	R5923	Flangia fumi
47	R5094	Componente non disponibile
48	R9805	Staffetta sostegno pressostato
49	R9232	Pressostato
50	R1457	Tubetto silicene

LADY 20 R ie FF Tav.2



LADY 20 R ie FF Tav.2

Posizione	Cod. Numero	Denominazione
1	R5580	Squadretta destra mantello
2	R5093	Componente non disponibile
3	R5581	Squadretta sinistra mantello
4	R5333	Componente non disponibile
5	R1773	Mantello
6	R5180	Componente non disponibile
7	R5079	Componente non disponibile
8	R5169	Componente non disponibile
9	R5165	Componente non disponibile
10	R5906	Assieme cappa
11	R5270	Pannello posteriore cerabord
12	R5271	Pannello laterale cerabord
13	R6027	Assieme camera di combustione
14	R5351	Scambiatore riscaldamento
15	R5279	Componente non disponibile
16	R7705	Fianco ambidestro
17	R5269	Pannello frontale cerabord
18	R5908	Coperchio camera di combustione
19	R5080	Componente non disponibile
20	R5295	Brucciatores gas MTN
21	R5297	Brucciatores gas GPL
22	R5949	Deflettore aria sinistro
23	R5154	Molletta RPD (Cz. 20 pezzi)
24	R8301	Candela accensione rilevazione
25	R8478	Candela accensione
26	R5105	Componente non disponibile
27	R8589	Rampa gas
28	R5863	Guarnizione sughergomma (Cz. 10 pezzi)
29	R2932	Valvola gas
30	R8572	Staffa sostegno valvola
31	R5176	Vite M 4 x 10 (Cz. 20 pezzi)
32	R5269	Piastrina per bruciatore GPL
33	R8361	Vite apparecchiatura
34	R2933	Apparecchiatura di controllo
35	R5924	Deflettore aria destro
36	R5072	Guarnizione oblò (Cz. 10 pezzi)
37	R8548	Rampa vaso espansione
38	R8585	Rampa pompa
39	R5023	Guarnizione 24 x 17 (Cz. 10 pezzi)
40	R2847	Alberino potenziometri
41	R8597	Rampa distributore
42	R3139	Vetro pirex
43	R8367	Termostato limite
44	R6897	Guarnizione in gomma
45	R5077	Componente non disponibile
46	R5075	Componente non disponibile
47	R8354	Copertura alimentatore
48	R1768	Alimentatore
49	R7915	Alberino commutatori
50	R1766	Cruscotto portastrumenti
51	R5170	Vite cruscotto
52	R2952	Spia luminosa
53	R3412	Clip di fissaggio (Cz. 10 pezzi)
54	R8553	Termoidrometro
55	R8555	Griglia di protezione
56	R5075	Componente non disponibile
57	R1769	Targhetta marchio
58	R1767	Manopola di comando
59	R4007	Flangia fissaggio vetro pirex (Cz. 10 pezzi)
60	R5929	Rampa entrata / uscita scambiatore
61	R4026	Controdado in ottone
63	R8083	Tubo raccordo ventilatore
64	R5916	Fascetta fissaggio tubo
65	R7948	Presa di pressione con venturi
66	R6985	Presa di depressione
67	R6228	Raccordo fumi ventilatore
68	R6491	Ventilatore
69	R5917	Guarnizione fascetta (Cz. 10 pezzi)
70	R5081	Componente non disponibile
71	R4807	Controdado in ottone
72	R1920	Coperchio cassa aria
73	R7723	Tegolo gas GPL
-	R1772	Assieme cablaggio elettrico
-	R0506	Kit trasformazione gas MTN
-	R0505	Kit trasformazione gas GPL