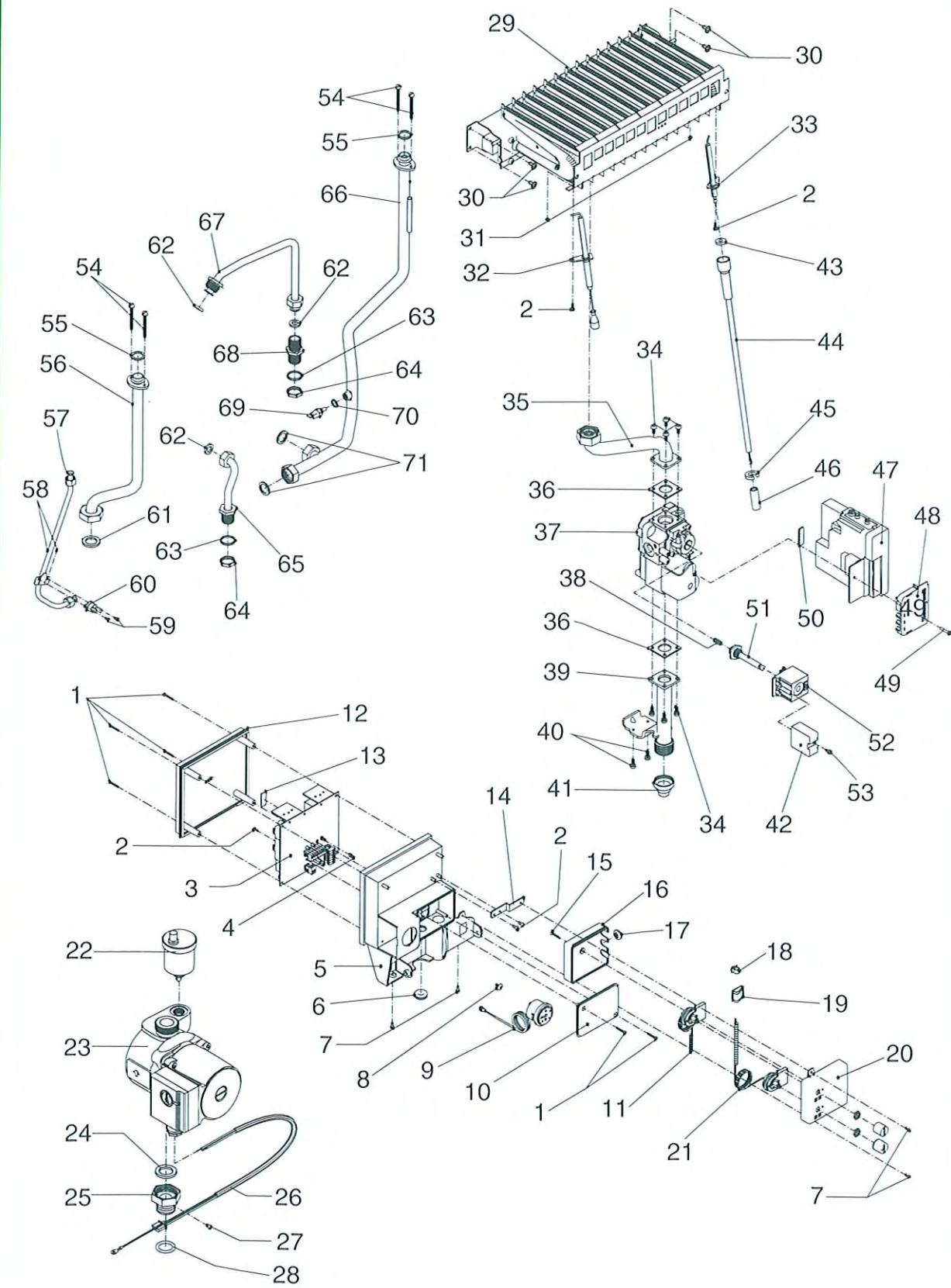
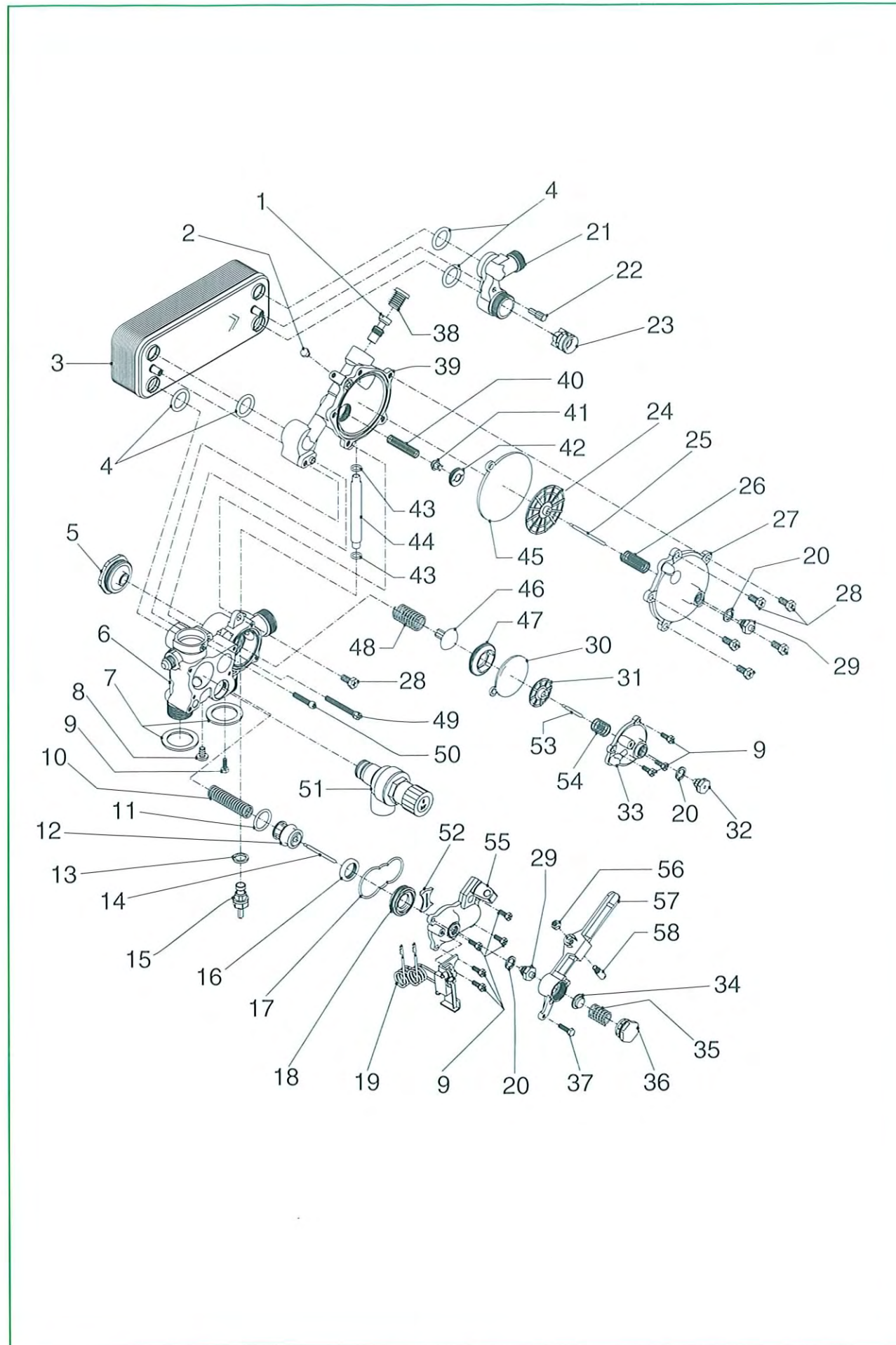


Posizione	Cod. Numero	Denominazione
1	R5181	Componente non disponibile
2	R9441	Piastra superiore dima
3	R7415	Fascia di collegamento
4	R7414	Piastra inferiore dima
5	R5023	Guarnizione 24 x 17 (Cz. 10 pezzi)
6	R7031	Raccordo 3/4
7	R7030	Raccordo 1/2
8	R6318	Rampa rubinetto riscaldamento
9	R7033	Dado 3/4
10	R6951	Rubinetto riscaldamento
11	R7219	Manopola rubinetto riempimento
12	R9392	Copertura raccordi
13	R7027	Rampa entrata acqua fredda
14	R7043	Dado 1/2
15	R5026	Guarnizione 18 x 11 (Cz. 10 pezzi)
16	R7330	Rubinetto gas
17	R6906	Rubinetto acqua sanitaria
18	R7029	Rampa uscita acqua calda
19	R5079	Componente non disponibile
20	R7391	Vaso espansione
21	R1754	Assieme telaio
22	R5083	Componente non disponibile
23	R3671	Componente non disponibile
24	R5210	Componente non disponibile
26	R1759	Remote controller
27	R5169	Componente non disponibile
28	R5093	Componente non disponibile
29	R6511	Supporto termostato fumi
30	R5078	Componente non disponibile
31	R5311	Assieme cappa
32	R6028	Assieme camera di combustione
33	R5316	Pannello posteriore cerabord
35	R5271	Pannello laterale cerabord
37	R5314	Carena inferiore
38	R5356	Scambiatore riscaldamento
39	R5279	Componente non disponibile
40	R5315	Pannello anteriore cerabord
41	R5313	Coperchio camera di combustione
42	R5080	Componente non disponibile
43	R5333	Componente non disponibile
44	R7419	Angolare di rinforzo
45	R5077	Componente non disponibile
46	R8556	Targhetta marchio
47	R5151	Molletta RPD (Cz. 20 pezzi)
48	R7409	Squadretta superiore destra
49	R7408	Squadretta superiore sinistra
50	R1756	Mantello
51	R1757	Sportello



Posizione	Cod. Numero	Denominazione
1	R5175	Componente non disponibile
2	R5169	Componente non disponibile
3	R8291	Alimentatore
4	R7232	Ponticello GPL (Cz. 20 pezzi)
5	R9386	Sostegno alimentatore
6	R8292	Passacavo
7	R5079	Componente non disponibile
8	R6903	Vite M 4
9	R1758	Idrometro
10	R8289	Protezione connettori
11	R3409	Termostato limite
12	R8288	Protezione alimentatore
13	R8669	Microprocessore
14	R1755	Staffetta fissaggio
15	R5193	Componente non disponibile
16	R7545	Componente non disponibile
17	R5900	Passacavo
18	R7144	Fermacavo
19	R6433	Fermacavo adesivo
20	R7543	Componente non disponibile
21	R6512	Termostato fumi
22	R7010	Valvola sfogo aria
23	R6025	Circolatore
24	R6897	Guarnizione in gomma
25	R7396	Raccordo pompa
26	R7397	Cavo pompa
27	R5186	Componente non disponibile
28	R6898	Anello OR (Cz. 10 pezzi)
29	R7151	Bruciatore gas MTN
29	R7153	Bruciatore gas GPL
30	R5212	Componente non disponibile
31	R5154	Molletta RPD (Cz. 20 pezzi)
32	R8282	Candela accensione / rilevazione
33	R7702	Candela accensione
34	R5105	Componente non disponibile
35	R7269	Rampa gas
36	R5863	Guarnizione sughergomma (Cz. 10 pezzi)
37	R8277	Valvola gas
38	R0117	Componente non disponibile
38	R6920	Molla modulatore GPL
39	R7229	Staffa sostegno valvola gas
40	R5176	Vite M 4 x 10 (Cz. 20 pezzi)
41	R8994	Tappo di protezione
42	R7554	Componente non disponibile
43	R7706	Guarnizione soppressore
44	R8283	Cavo candela
45	R8309	Anello autobloccante (Cz. 10 pezzi)
46	R8284	Cappuccio di protezione
47	R9961	Apparecchiatura di controllo
48	R9963	Coperchio
49	R9965	Vite fissaggio coperchio
50	R9964	Guarnizione apparecchiatura
51	R9567	Canotto modulatore
52	R8031	Bobina modulatore
53	R5077	Componente non disponibile
54	R5322	Vite M 5 x 45 TE/C
55	R5323	Guarnizione 24 x 18 (Cz. 10 pezzi)
56	R7402	Rampa pompa
57	R7398	Rampa vaso espansione
58	R5154	Molletta RPD
59	R5077	Componente non disponibile
60	R7428	Termostato antigelo
61	R6897	Guarnizione in gomma
62	R5026	Guarnizione 18 x 11 (Cz. 10 pezzi)
63	R5208	Guarnizione 26 x 21
64	R4274	Controdado ottone
65	R8460	Rampa uscita sanitario
66	R8318	Rampa distributore
67	R7429	Rampa entrata sanitario
68	R6914	Nipplo 1/2
69	R7022	Sonda NTC
70	R5041	Guarnizione alluminio (Cz. 10 pezzi)
71	R5023	Guarnizione 24 x 17 (Cz. 10 pezzi)



Posizione	Cod. Numero	Denominazione
1	R8434	Venturi entrata sanitario
2	R5188	Componente non disponibile
3	R8037	Scambiatore sanitario
4	R7999	Anello di tenuta scambiatore (Cz. 10 pezzi)
5	R8455	Tappo posteriore
6	R8449	Corpo distributore
7	R5203	Guarnizione 38 x 24 (Cz. 10 pezzi)
8	R5124	Componente non disponibile
9	R5184	Componente non disponibile
10	R6862	Molla otturatore
11	R6895	Anello OR (Cz. 5 pezzi)
12	R2910	Otturatore tre vie
13	R5042	Guarnizione 16 x 12 (Cz. 10 pezzi)
14	R6887	Asta per otturatore
15	R7385	Rubinetto di riempimento
16	R2913	Guarnizione otturatore tre vie
17	R8444	Guarnizione coperchio tre vie (Cz. 10 pezzi)
18	R7134	Anello di spallamento
19	R8469	Microinterruttore
20	R5041	Guarnizione alluminio (Cz. 10 pezzi)
21	R8453	Raccordo scambiatore
22	R8448	Perno M 5
23	R7139	Valvola di ritegno
24	R6883	Piattello sanitario
25	R6890	Asta piattello sanitario
26	R8438	Molla piattello sanitario
27	R8452	Coperchio distributore
28	R5183	Vite M 6 x 13,5 TE/C
29	R6919	Raccordo porta OR
30	R6872	Membrana piattello pompa
31	R6867	Piattello pompa
32	R6860	Raccordo porta OR
33	R7381	Coperchio by-pass
34	R8441	Piattello oltrecorsa
35	R8437	Molla leva tre vie
36	R7387	Tappo leva tre vie
37	R5197	Vite regolazione leva tre vie
38	R1489	Filtro acqua sanitaria
39	R8450	Corpo distributore sanitario
40	R6879	Molla di spinta by-pass (Cz. 2 pezzi)
41	R7131	Otturatore by-pass (Cz. 5 pezzi)
42	R7130	Ghiera by-pass
43	R6894	Anello OR (Cz. 5 pezzi)
44	R8456	Tubeetto riempimento
45	R6882	Membrana piattello
46	R8435	Otturatore by-pass
47	R8440	Ghiera by-pass
48	R8436	Molla by-pass
49	R5214	Componente non disponibile
50	R5213	Componente non disponibile
51	R8454	Valvola di sicurezza
52	R8445	Supporto di contenimento
53	R6888	Asta per piattello
54	R6865	Molla per piattello
55	R8451	Coperchio valvola tre vie
56	R5185	Dado autobloccante
57	R8442	Leva comando tre vie
58	R6874	Perno leva tre vie
-	R9970	Assieme cablaggio elettrico
-	R0935	Kit trasformazione gas MTN
-	R0937	Kit trasformazione gas GPL