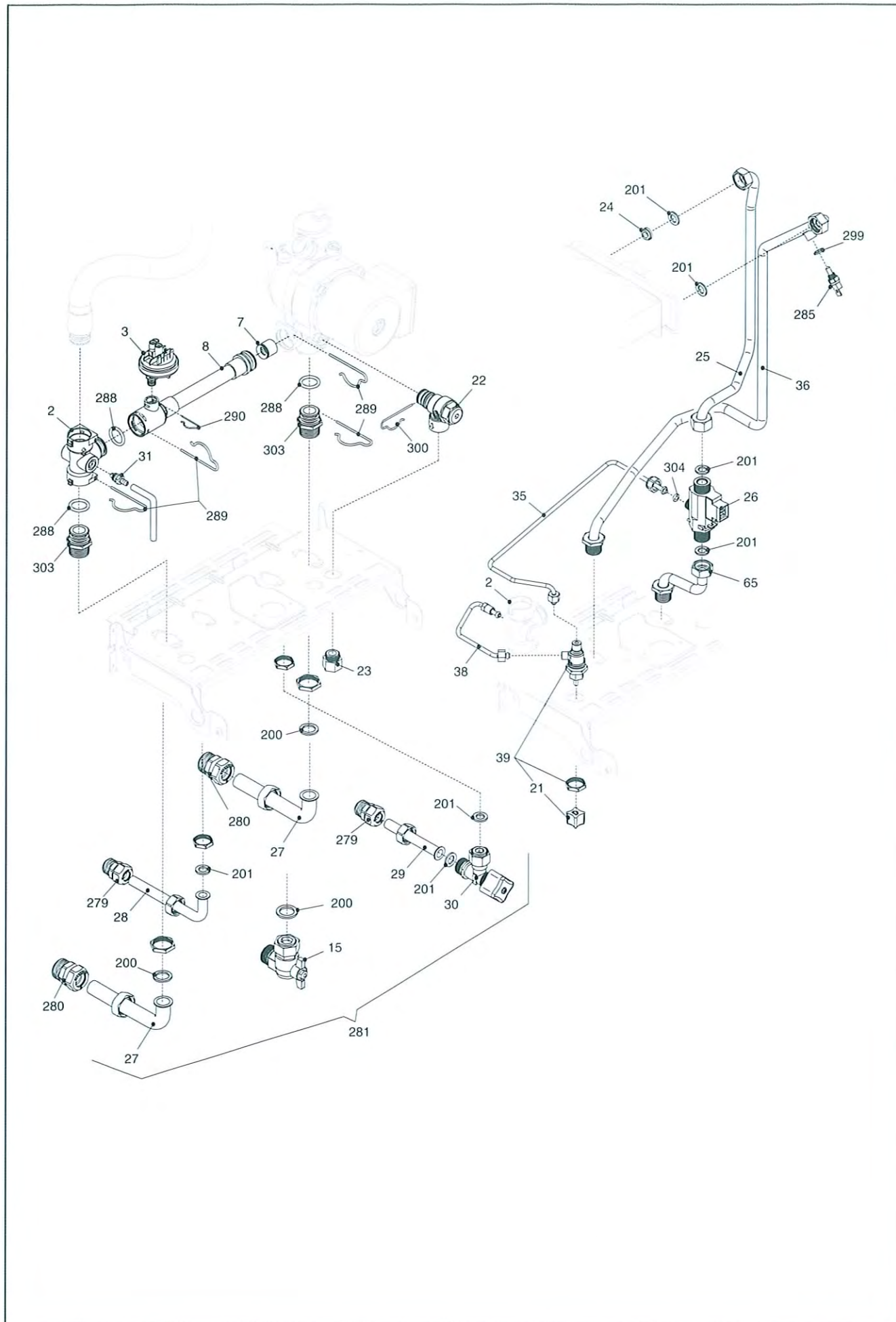


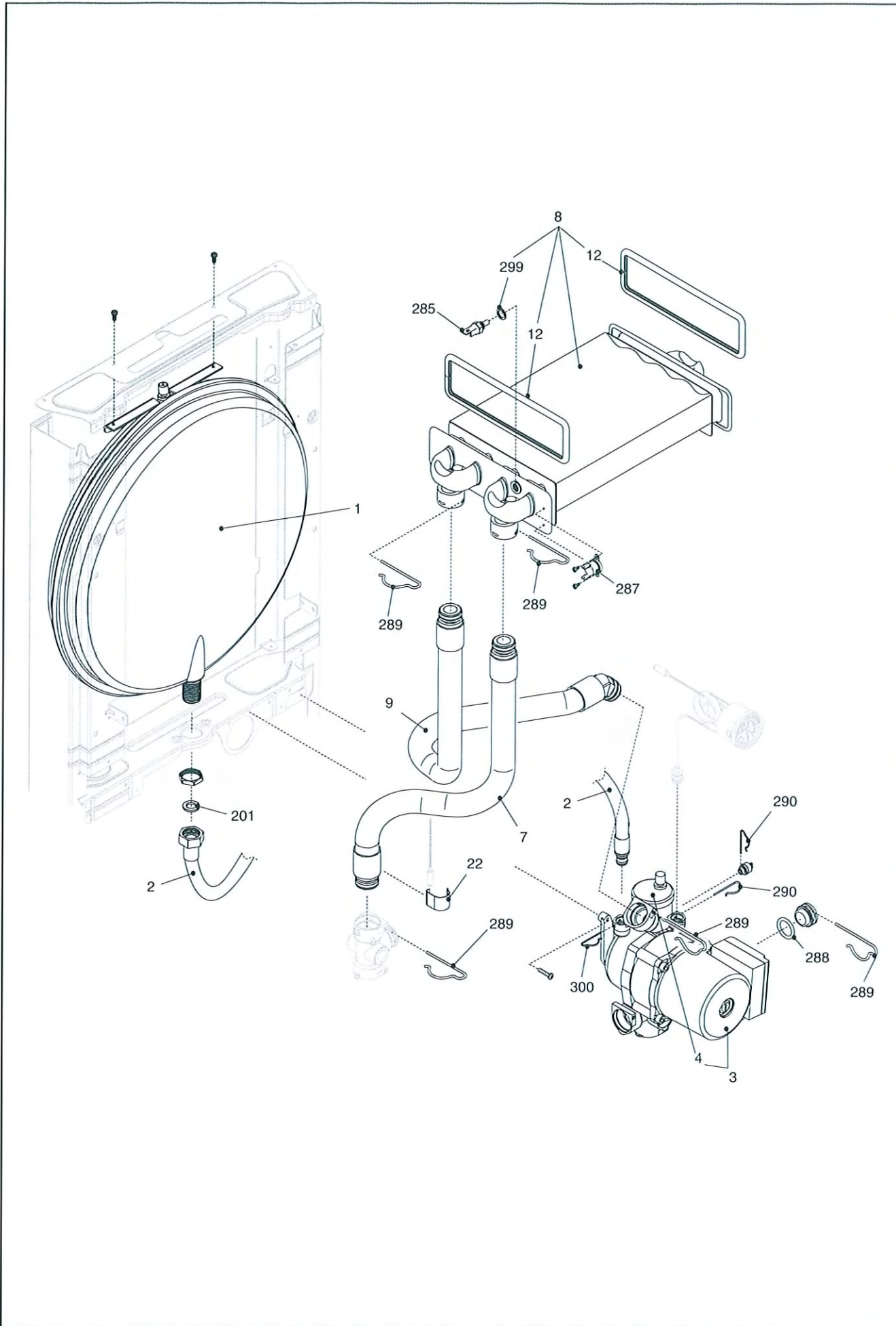
POS.	DESCRIZIONE	20 IE	24 IE	20 IE FF	24 IE FF
1	Assieme telaio	R01005273	R01005274	R01005273	R01005274
12	Termoidrometro	R10024294	R10024294	R10024294	R10024294
13	Perno rotazione cruscotto	R10023044	R10023044	R10023044	R10023044
18	Copertura parti elettriche	R10024252	R10024252	R10024252	R10024252
19	Modulo di accensione	R10022174	R10022174	R10022174	R10022174
20	Scheda gestione	R10023537	R10023537	R10023537	R10023537
21	Guida luce	R10023816	R10023816	R10023816	R10023816
26	Cruscotto	R10024250	R10024250	R10024250	R10024250
27	Manopola comandi	R10024255	R10024255	R10024255	R10024255
28	Manopola comando	R10024254	R10024254	R10024254	R10024254
31	Mantello	R10024256	R10024273	R10024256	R10024273
33	Targhetta marchio Sylber	R8556	R8556	R8556	R8556
34	Cornice	R10024258	R10024258	R10024258	R10024258
49	Tappo sede orologio	R10024253	R10024253	R10024253	R10024253
226	Molletta RPD	R5128	R5128	R5128	R5128
270	Trasformatore accensione	R10021272	R10021272	R10021272	R10021272
300	Cablaggio morsettiera	R10023840	R10023840	R10023840	R10023840
301	Cablaggio comandi	R10024263	R10024263	R10024263	R10024263

TRASFORMAZIONE DA METANO R01005217 A GPL

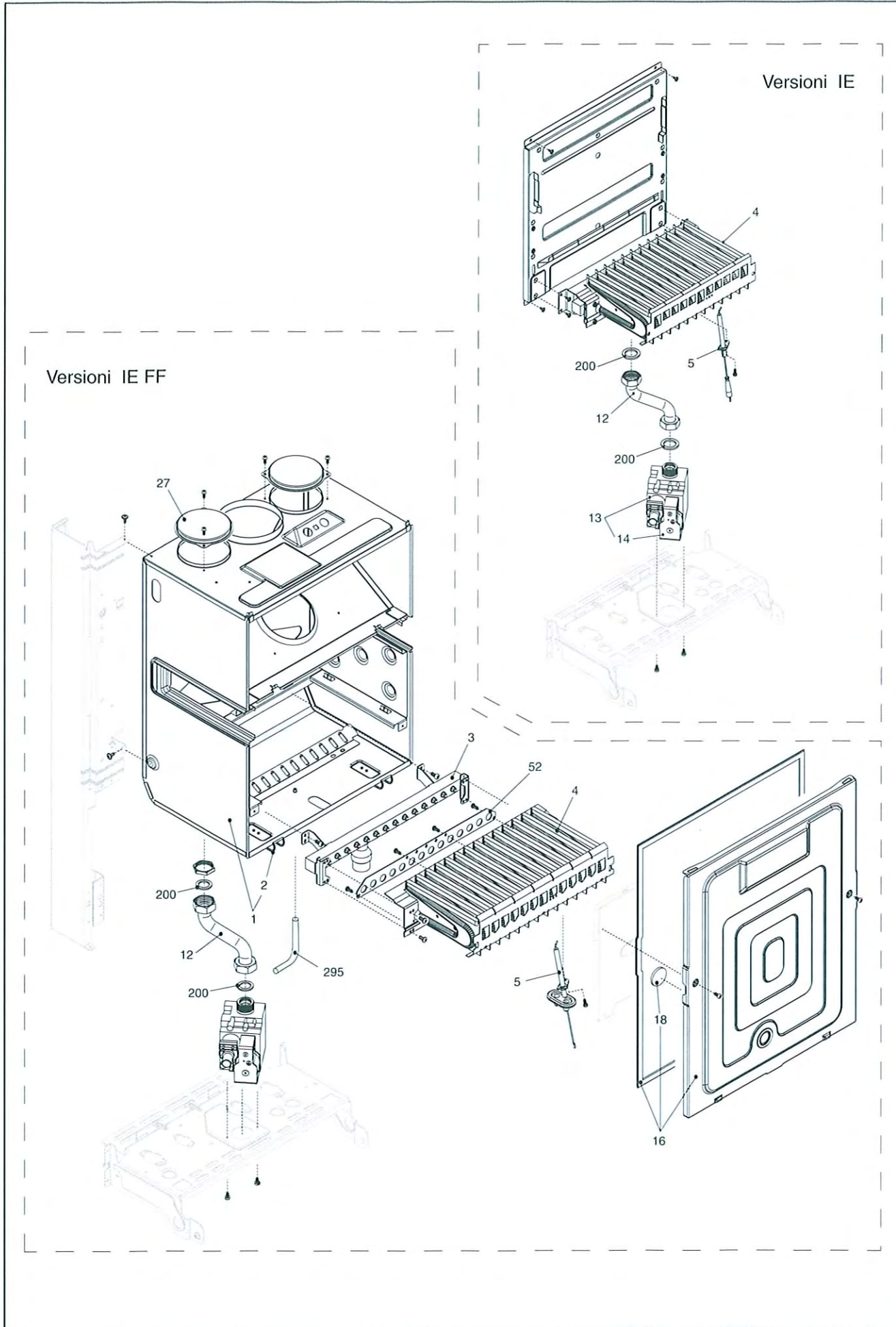
R01005225 X METANO



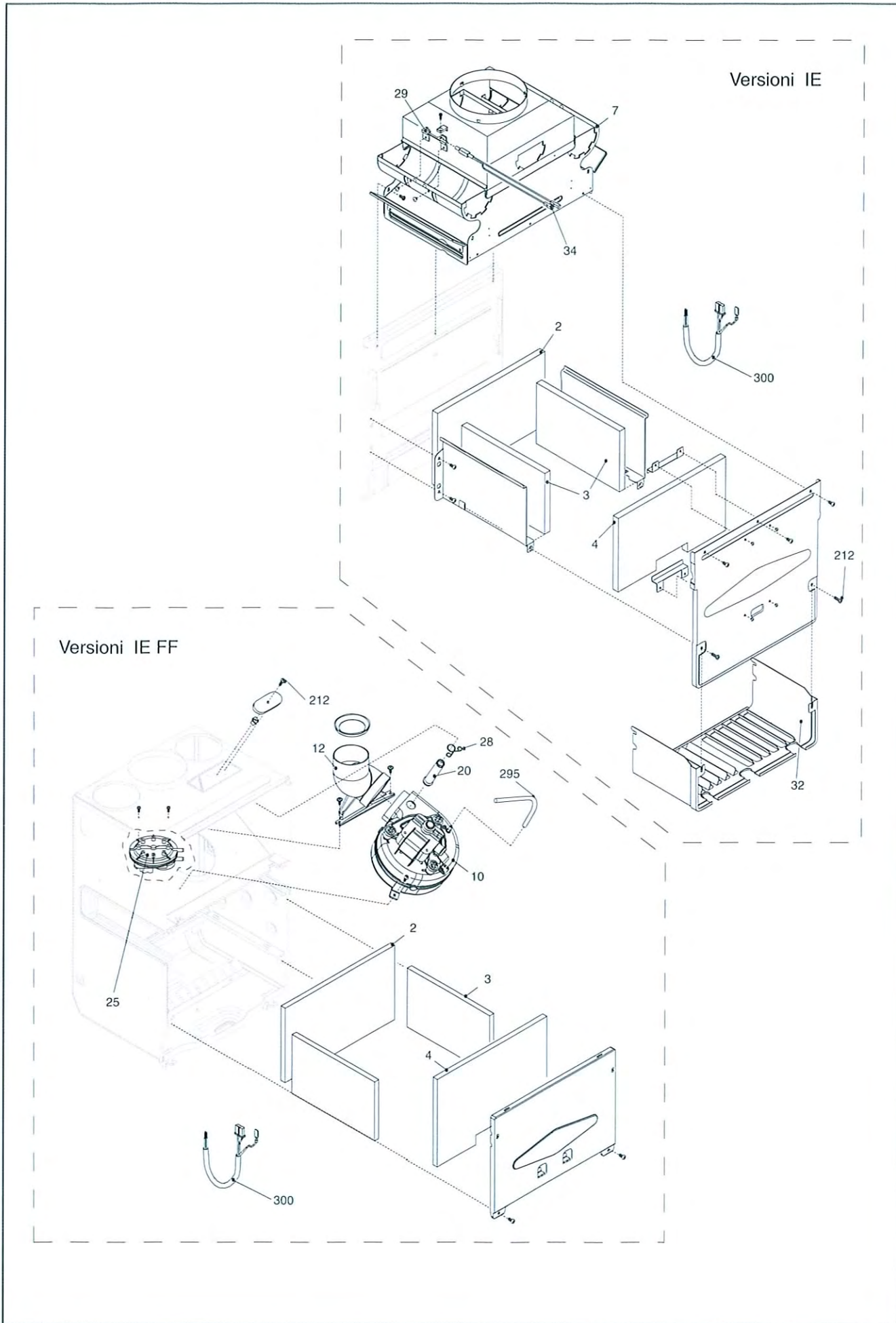
POS.	DESCRIZIONE	20 IE	24 IE	20 IE FF	24 IE FF
2	Raccordo mandata	R10023988	R10023988	R10023988	R10023988
3	Pressostato	R2044	R2044	R2044	R2044
7	Valvola by-pass	R2047	R2047	R2047	R2047
8	Rampa flessaggio pompa	R10021331	R10021331	R10021331	R10021331
15	Rubinetto gas	R2266	R2266	R2266	R2266
21	Manopola rubinetto	R6889	R6889	R6889	R6889
22	Valvola di sicurezza	R2907	R2907	R2907	R2907
23	Raccordo da 1/2"	R10022499	R10022499	R10022499	R10022499
24	Regolatore di flusso	R8009	R9430	R8009	R9430
25	Rampa	R10024247	R10024271	R10024247	R10024271
26	Flussostato	R10022752	R10022752	R10022752	R10022752
27	Rampa	R2576	R2576	R2576	R2576
28	Rampa uscita sanitario	R2577	R2577	R2577	R2577
29	Rampa rubinetto sanitario	R2578	R2578	R2578	R2578
30	Rubinetto acqua sanitario	R1888	R1888	R1888	R1888
31	Valvola spurgo aria	R01005137	R01005137	R01005137	R01005137
35	Rampa riempimento	R10024249	R10024249	R10024249	R10024249
36	Rampa uscita acqua sanitario	R10021335	R10024272	R10021335	R10024272
38	Rampa riempimento	R10022710	R10022710	R10022710	R10022710
39	Raccordo caricamento	R10022511	R10022511	R10022511	R10022511
65	Rampa entrata acqua sanitario	R10024248	R10024248	R10024248	R10024248
200	Guarnizione 24 x 17	R5023	R5023	R5023	R5023
201	Guarnizione 18,5 x 11	R5026	R5026	R5026	R5026
279	Raccordo da 1/2"	R2579	R2579	R2579	R2579
280	Raccordo da 3/4"	R2580	R2580	R2580	R2580
281	Kit rampe e rubinetti	R01005264	R01005264	R01005264	R01005264
285	Sonda	R8484	R8484	R8484	R8484
288	Anello OR	R6898	R6898	R6898	R6898
289	Molletta fissaggio rampa	R2223	R2223	R2223	R2223
290	Molletta fissaggio	R2165	R2165	R2165	R2165
299	Guarnizione 1/8"	R10022726	R10022726	R10022726	R10022726
300	Molletta fiss. valvola	R2222	R2222	R2222	R2222
303	Raccordo da 3/4"	R2217	R2217	R2217	R2217
304	Anello di tenuta	R8542	R8542	R8542	R8542



POS.	DESCRIZIONE	20 IE	24 IE	20 IE FF	24 IE FF
1	Vaso espansione	R2204	R2204	R2204	R2204
2	Rampa flessibile vaso	R2164	R2164	R2164	R2164
3	Circolatore	R10021728	R10021728	R10021728	R10021728
4	Disareatore	R0439	R0439	R0439	R0439
7	Rampa flessibile	R10022001	R10024269	R10022001	R10024269
8	Scambiatore Bitermico 24 Kw	R10021419	R10023661	R10021419	R10023661
9	Rampa flessibile	R10022004	R10024270	R10022004	R10024270
12	Guarnizione per scambiatore	-	-	R2226	R2226
22	Clip fissaggio bulbo	R3412	R3412	R3412	R3412
201	Guarnizione 18,5 x 11	R5026	R5026	R5026	R5026
285	Sonda	R8484	R8484	R8484	R8484
287	Termostato limite	R2258	R2258	R2258	R2258
288	Anello OR	R6898	R6898	R6898	R6898
289	Molletta fissaggio rampa	R2223	R2223	R2223	R2223
290	Molletta fissaggio	R2165	R2165	R2165	R2165
299	Guarnizione 1/8"	R10022726	R10022726	R10022726	R10022726
300	Molletta fissaggio rampa	R10020771	R10020771	R10020771	R10020771



POS.	DESCRIZIONE	20 IE	24 IE	20 IE FF	24 IE FF
1	Scatola aria	-	-	R10023803	R10023904
2	Clip scatola aria	-	-	R0442	R0442
3	Collettore MTN	-	-	R10023799	R10023902
3	Collettore GPL	-	-	R10023800	R10023903
4	Bruciatore MTN	R10024244	R10024267	R10023798	R10023901
4	Bruciatore GPL	R10024245	R10024268	-	-
5	Candela accensione	R10021398	R10021398	R10021398	R10021398
12	Rampa gas	R10024246	R10024246	R10024246	R10024246
13	Valvola gas	R10021021	R10021021	R10021021	R10021021
14	Bobina valvola gas	R10020838	R10020838	R10020838	R10020838
16	Coperchio scatola aria	-	-	R10021570	R10023928
18	Vetro scatola aria	-	-	R10021558	R10021558
27	Tappo chiusura	-	-	R10023805	R10023805
52	Flangia bruciatore	-	-	-	R10023997
200	Guarnizione 24 x 17	-	-	R5023	R5023
295	Tubeetto silicone	-	-	R1457	R1457



POS.	DESCRIZIONE	20 IE	24 IE	20 IE FF	24 IE FF
2	Pannello isolante posteriore	R5270	R5316	R2230	R10023909
3	Pannello isolante laterale	R2272	R2272	R2231	R2231
4	Pannello isolante anteriore	R5269	R5315	R2232	R10023910
7	Cappa	R10024187	R10023879	-	-
10	Ventilatore	-	-	R10020793	R10023907
12	Raccordo fumi	-	-	R10021972	R10021972
20	Tubetto per presa analisi	-	-	R10021973	R10021973
25	Pressostato	-	-	R8195	R10023908
28	Molletta blocchetto presa analisi	-	-	R10020626	R10020626
29	Supporto termostato fumi	R7126	R7126	-	-
32	Carena inf. camera combustione	R5268	R5314	-	-
34	Termostato fumi	R10021449	R10021449	-	-
212	Vite autofilettante 3,9 x 13	R5080	R5080	R5080	R5080
295	Tubetto silicone	-	-	R1457	R1457
300	Cablaggio combustione	R10024264	R10024264	R10024285	R10024285