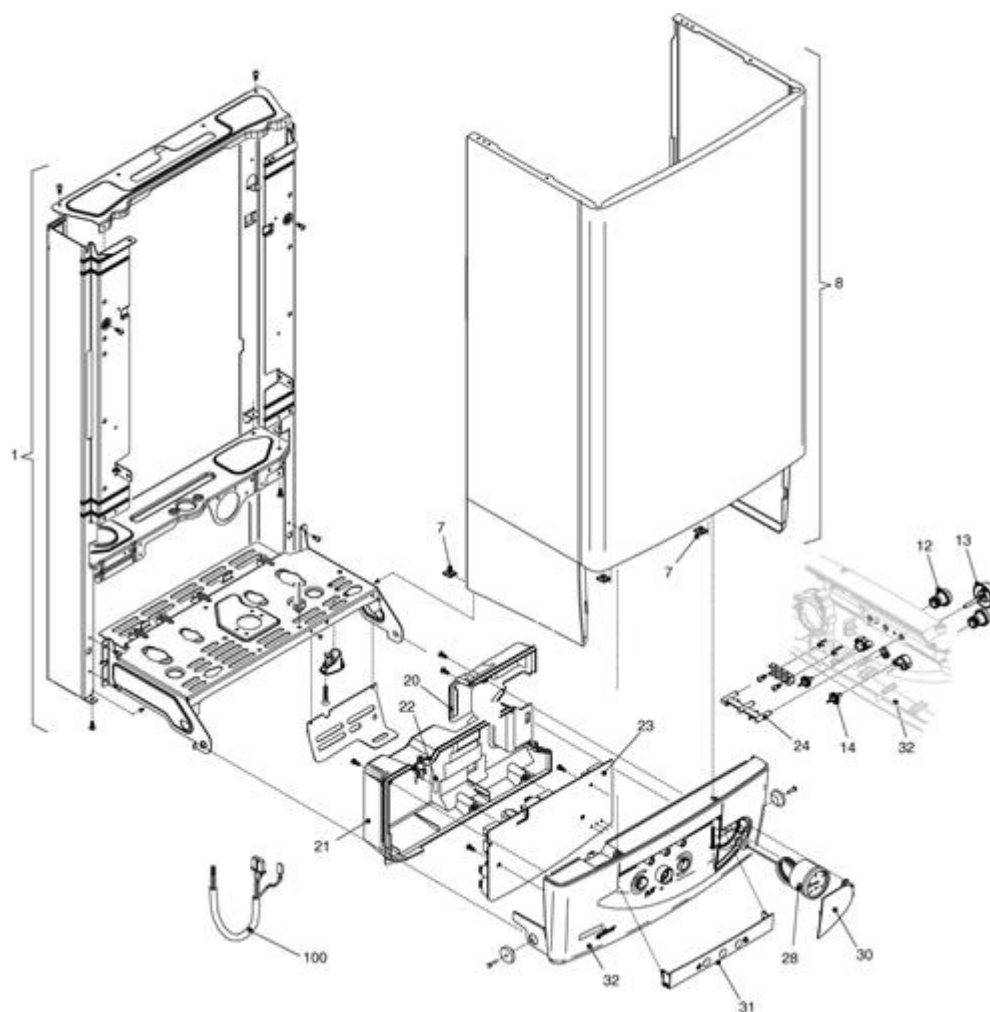
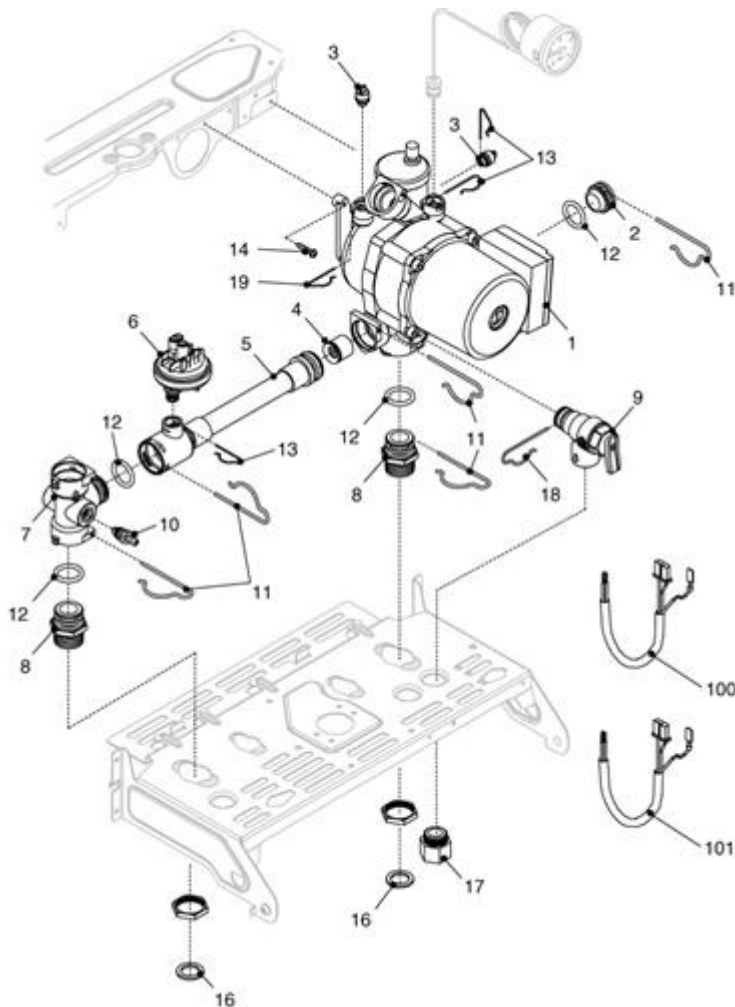
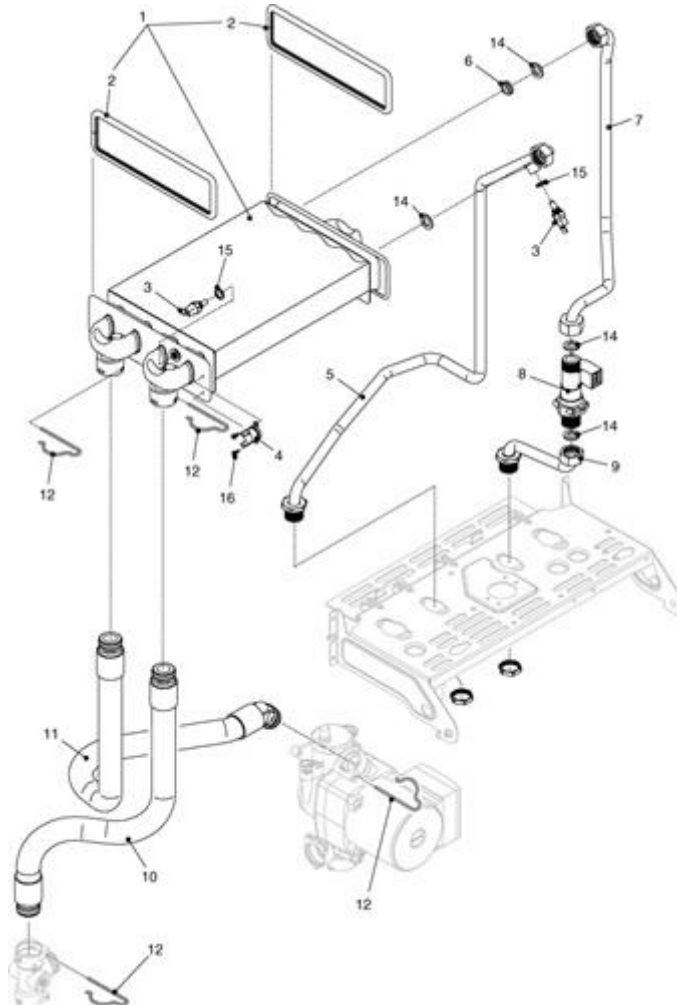


1550413 - Style 20 IE**Tav. 1**

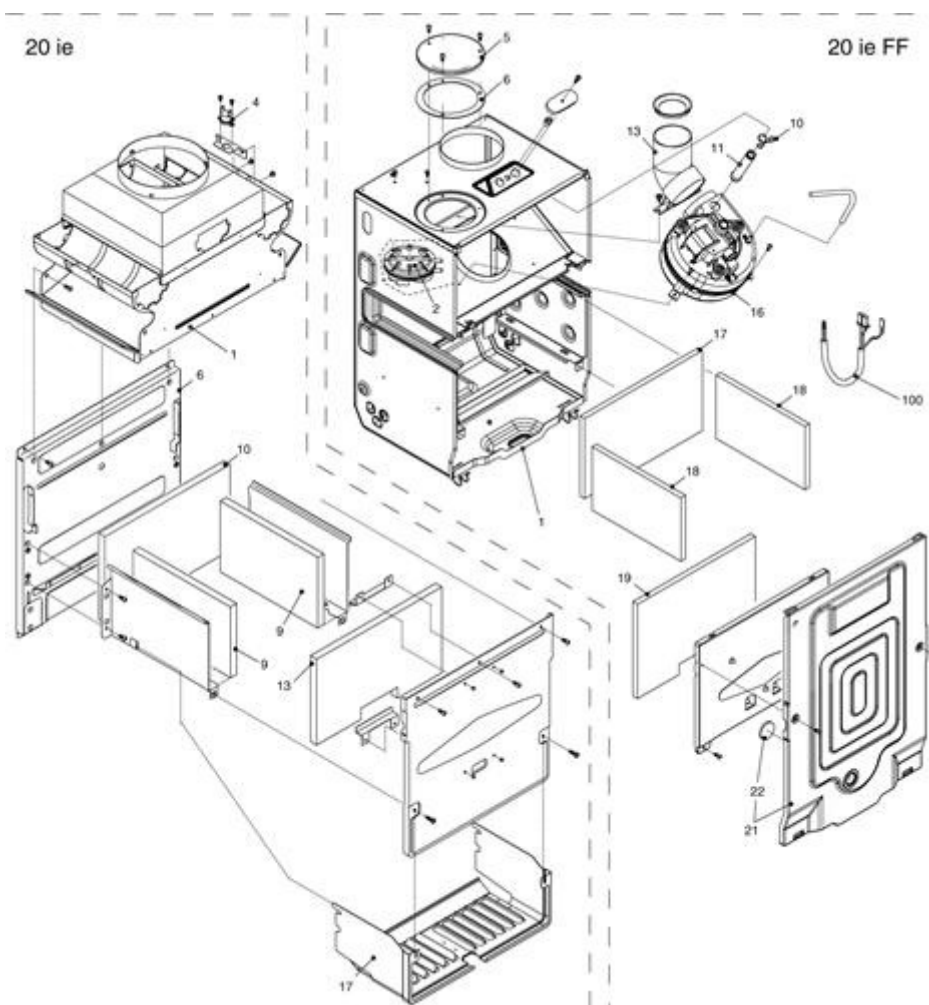
Posizione	idComponente	Descrizione	Nota	Matricola
1	R01005097	Assieme telaio		
7	R5128	Molletta		
8	R10021320	Mantello		
12	R10021327	Manopola		
13	R10020682	Manopola on-off		
14	R10021328	Alberino dentato		
20	R10020304	Sportellino		
21	R10020303	Copertura parti elettriche		
22	R8968	Fusibile 2A		
23	R0533	Kit scheda gestione		
24	R2377	Guida luce		
28	R2564	Idrometro		
30	R10021324	Sportellino		
31	R10021325	Protezione		
32	R10021322	Cruscotto portastrumenti serigrafato		
100	R10020305	Cablaggio collegamento		

1550413 - Style 20 IE**Tav. 2****Hydraulic Components 1**

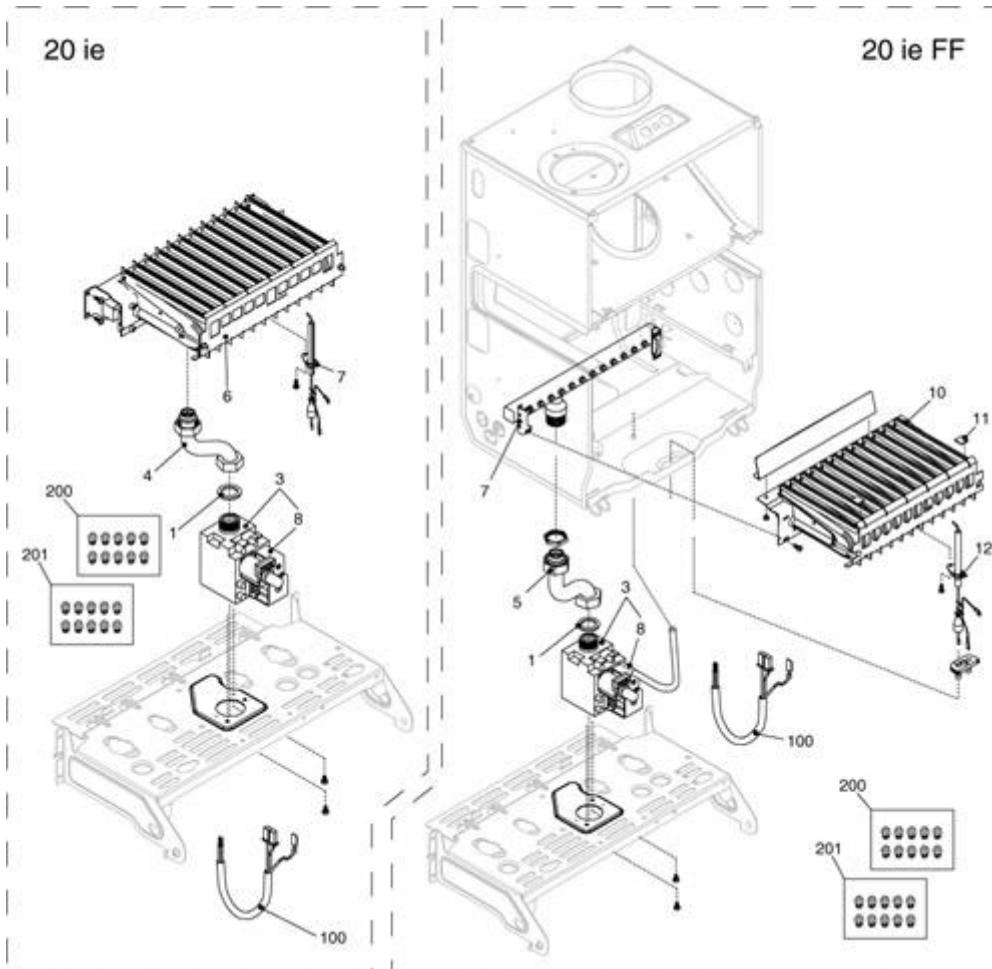
Posizione	idComponente	Descrizione	Nota	Matricola
1	R10021728	Circolatore		
2	R2261	Tappo by-pass		
3	R2216	Tappo		
4	R2047	Valvola by-pass		
5	R10021331	Rampa flessibile pompa		
6	R10028141	Pressostato acqua		
7	R10022657	Raccordo mandata		
8	R2217	Raccordo		
9	R1806	Valvola sicurezza		
10	R01005137	Assieme valvole scarico		
11	R2223	Molletta		
12	R6898	Anello		
13	R2165	Molletta		
16	R5023	Guarnizione		
17	R10022499	Raccordo		
18	R2222	Molletta		
19	R10020771	Molletta		
100	R2554	Cablaggio pompa		
101	R10021336	Cablaggio comando idraul.		

1550413 - Style 20 IE**Tav. 3****Zespół hydrauliczny 2**

Posizione	idComponente	Descrizione	Nota	Matricola
1	R2310	Scambiatore bitermico		
3	R10027352	Sonda NTC rossa		
4	R2258	Termostato limite		
5	R10021335	Rampa		
6	R8009	Regolatore flusso		
7	R10021334	Rampa flussostato scambiatore		
8	R10022348	Flussostato sanitario		
9	R10021333	Rampa entrata sanitario		
10	R10022001	Rampa		
11	R10022004	Rampa		
12	R2223	Molletta		
14	R5026	Guarnizione		
15	R10022726	Guarnizione		

1550413 - Style 20 IE**Tav. 4**

Posizione	idComponente	Descrizione	Nota	Matricola
4	R2452	Termostato fumi		
7	R10027526	Cappa fumi		
9	R10027646	Paratia destra		
14	R10024609	Carena inferiore		
17	R5270	Isolante		
18	R2272	Pannello isolante laterale		
19	R5269	Pannello isolante		

1550413 - Style 20 IE**Tav. 5****Combustion Chamber Components - Flue Drain**

Posizione	idComponente	Descrizione	Nota	Matricola
1	R5023	Guarnizione		
3	20007784	Valvola gas		
5	R10020697	Rampa gas		
8	20040675	Bobina		
10	R2274	Brucciato		
12	R2255	Candela acc.-rilevazione + cavo		
100	R10020698	Cablaggio valvola gas		
200	R0532	Kit trasformazione MTN		
201	R0530	Kit trasformazione G.P.L.		