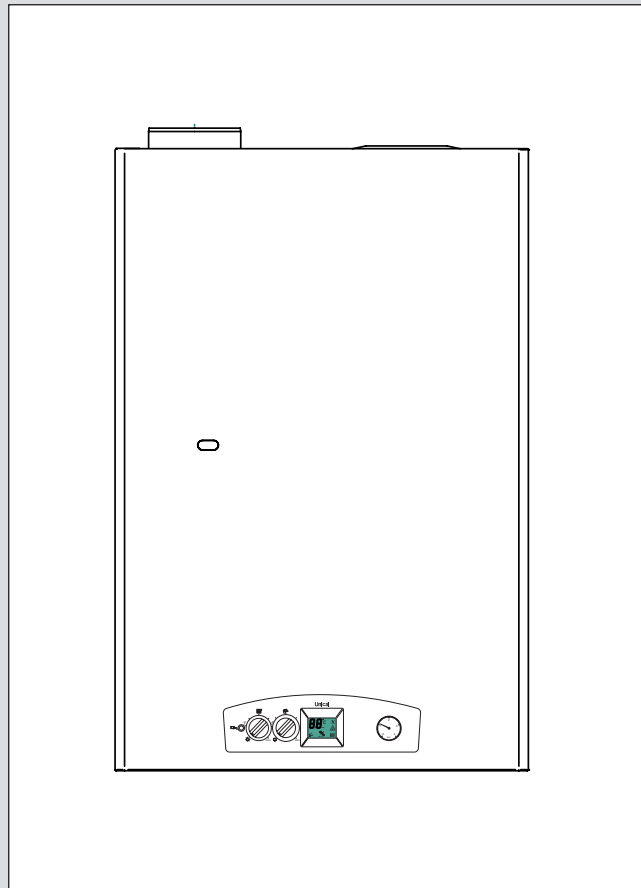


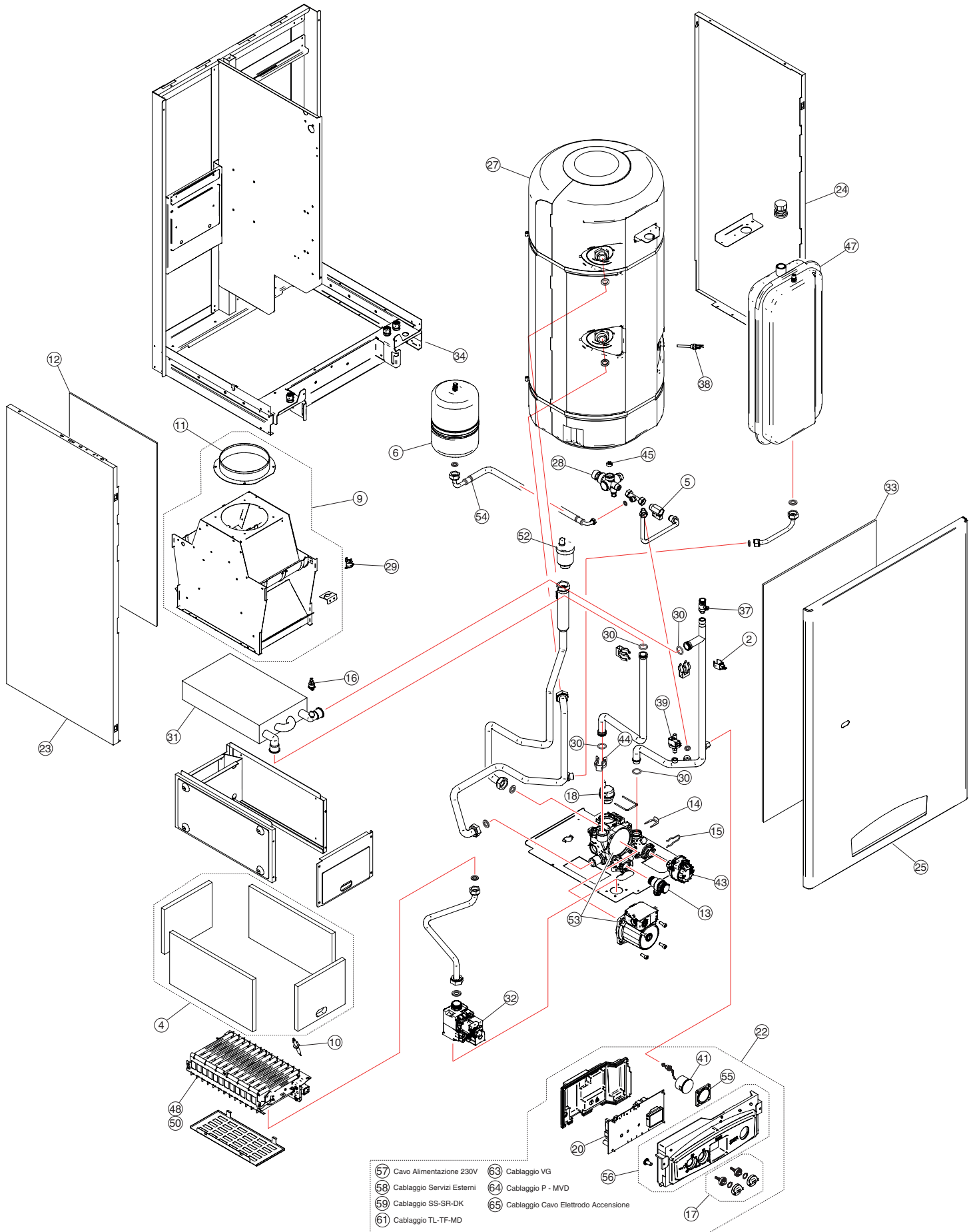
Unical®

!DEA AB-BS

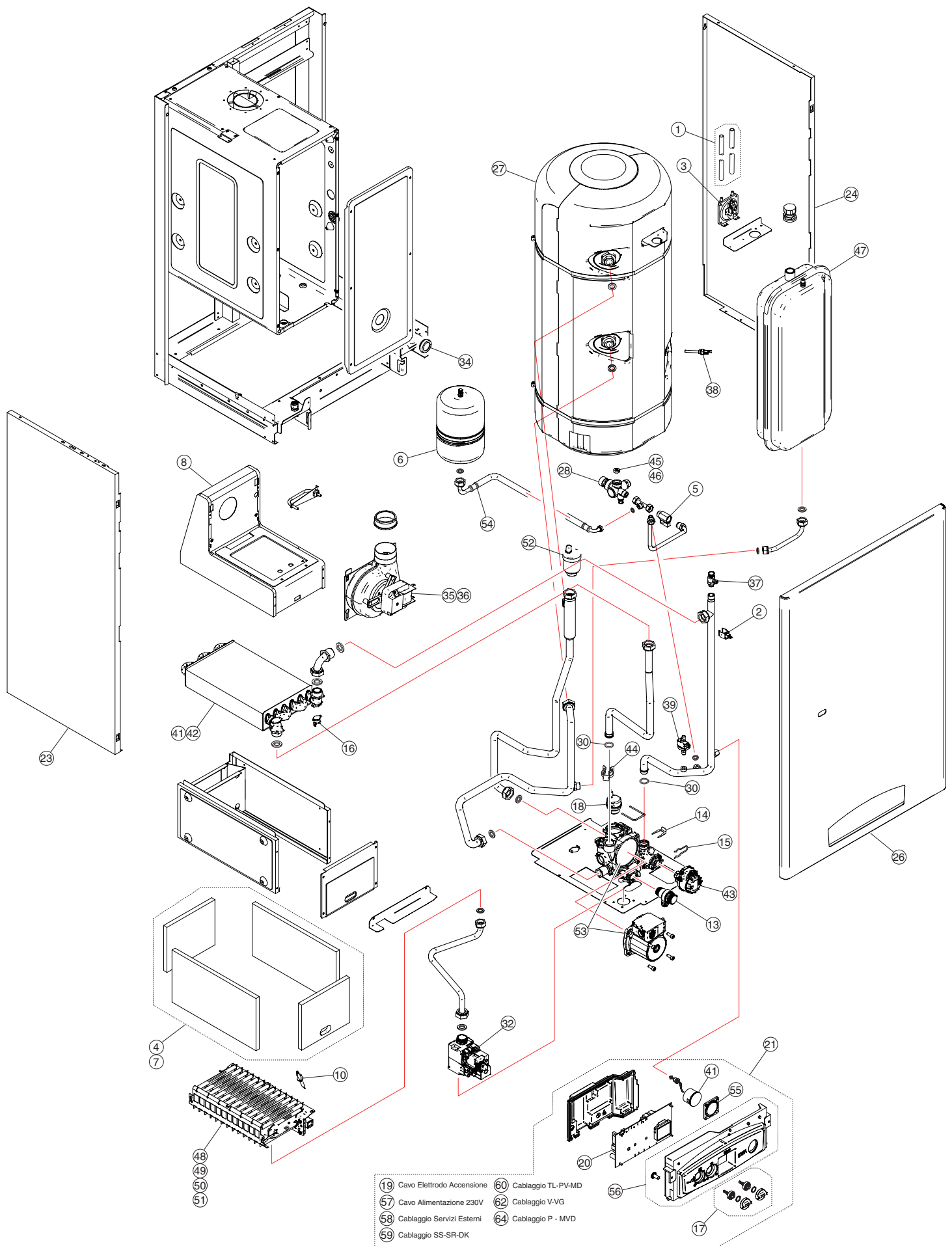


CATALOGO RICAMBI

!IDEA AB 24



!DEA BS 24/28



ELENCO PARTI DI RICAMBIO

Pos.	Codice	Descrizione
1	95000017	Tubo silicone 4 x 8
2	95000021	Sensore a contatto 3/4" 10K
3	95000037	Pressostato aria 0,6 mbar
4	95000040	Fibre isolanti camera combustione 24 kW
5	95000118	Rubinetto a sfera M/F 3/8"
6	95000193	Vaso espansione C LT.2 G1/2"
7	95000214	Fibre isolanti camera combustione 28 kW
8	95000465	Cappa fumi !DEA BS
9	95000466	Cappa fumi !DEA AB
10	95000486	Elettrodo di accensione
11	95000570	Collare cappa fumi D.130
12	95000602	Termo-riflettente adesivo fianco
13	95000684	Valvola sicurezza 3 bar
14	95000691	Molla attacco rapido gruppo OTMA (M-R)
15	95000694	Clip fissaggio motore deviatrice
16	95000708	Termostato di sicurezza 105°-85° 220V
17	95000943	Manopole + adattatori (2 x)
18	95001018	Valvola sfogo aria automatica
19	95001020	Cavo elettrodo di accensione !BEA BS
20	95001021	Scheda elettronica !DEA AB 24 - BS 24/28
21	95010267	Pannello completo !DEA BS 24/28
22	95030179	Pannello completo !DEA AB 24
23	95214125	Fianco Sx !DEA B - KON B
24	95214126	Fianco Dx !DEA B - KON B
25	95214127	Mantello frontale !DEA AB
26	95214133	Mantello frontale !DEA BS
27	95230343	Bollitore 60 LT. Inox
28	95251989	Gruppo entrata fredda bollitore !DEA B
29	95260520	Termostato fumi 75°
30	95260536	Or 123 2,62X17,86 Epdm (10 x)
31	95260770	Scambiatore di calore !DEA AB
32	95260807	Valvola gas
33	95260846	Isolante frontale mantello
34	95260873	Vetro spioncino con guarnizione
35	95261068	Ventilatore ET25 108 !DEA BS 28
36	95261072	Ventilatore ET25 97 !DEA BS 24
37	95261233	Rubinetto scarico G 1/4"
38	95261804	Sensore temperatura sanitario
39	95262039	Pressostato acqua 0,2-1,2 bar G1/8"
40	95262112	Idrometro
41	95262229	Scambiatore di calore !DEA BS 28
42	95262299	Scambiatore di calore !DEA BS 4
43	95263492	Motore deviatrice
44	95263543	Molla attacco rapido gruppo OTMA (3 x)
45	95263899	Regolatore di flusso 12LT Rosso
46	95263900	Regolatore di flusso 12LT Rosa
47	95263901	Vaso espansione R 10LT !DEA/KON B

Unical AG S.P.A.

46033 casteldario - mantova - italia - tel. 0376/57001 (r.a.) - fax 0376/660556
www.unical.eu - info@unical-ag.com

La Unical declina ogni responsabilità per le possibili inesattezze se dovute ad errori di trascrizione o di stampa. Si riserva altresì il diritto di apportare ai propri prodotti quelle modifiche che riterrà necessarie o utili, senza pregiudicare le caratteristiche essenziali.