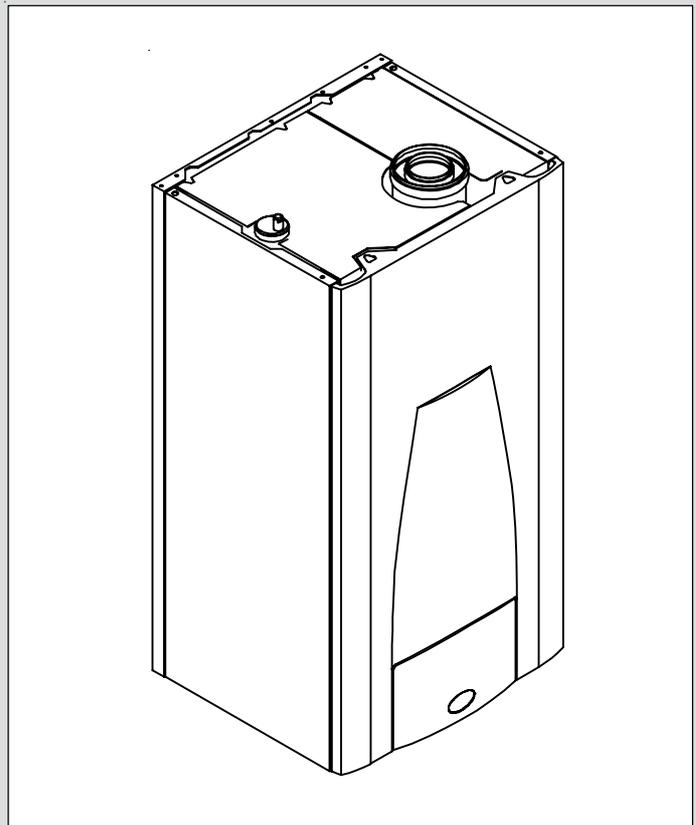
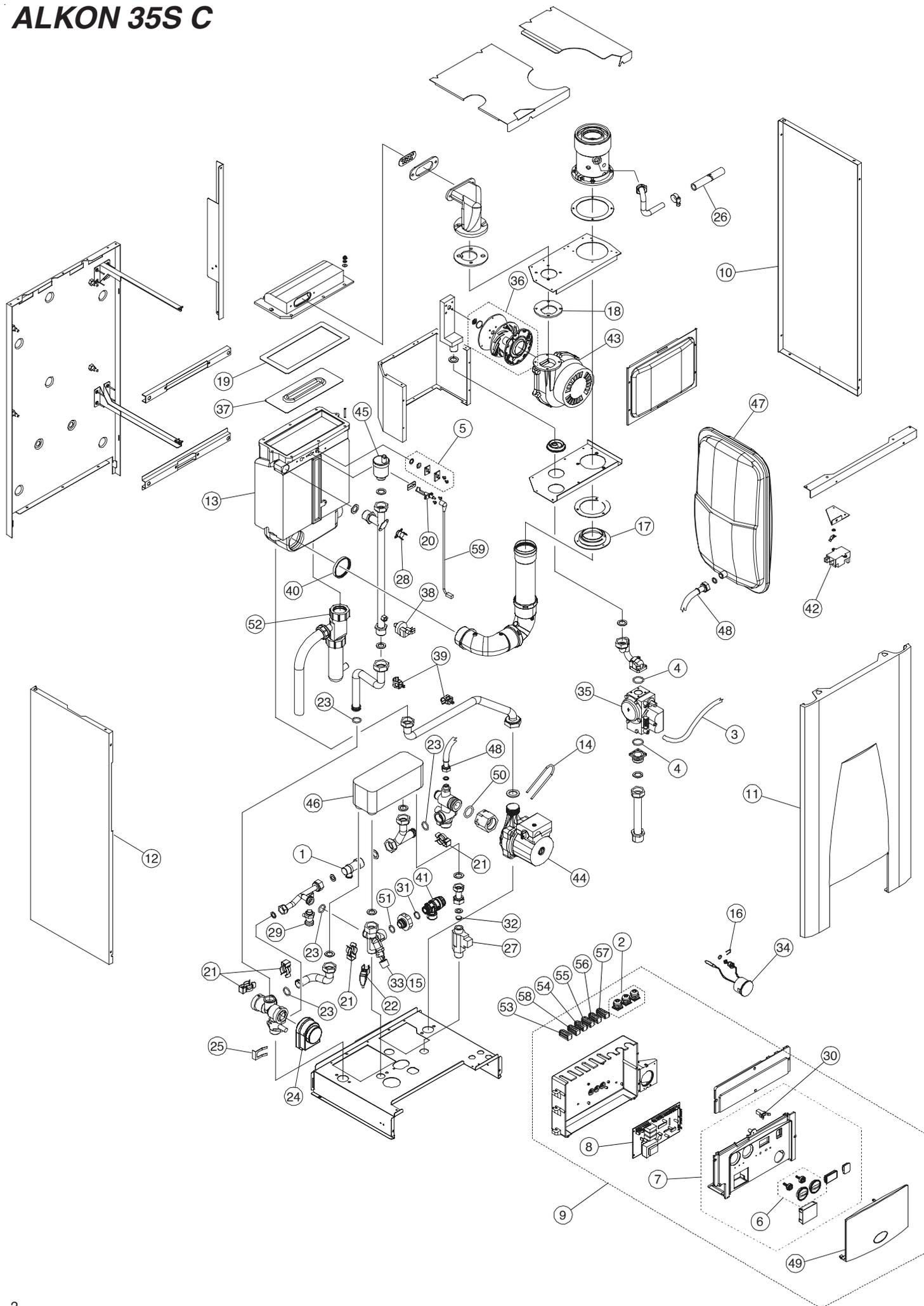


Unical[®]

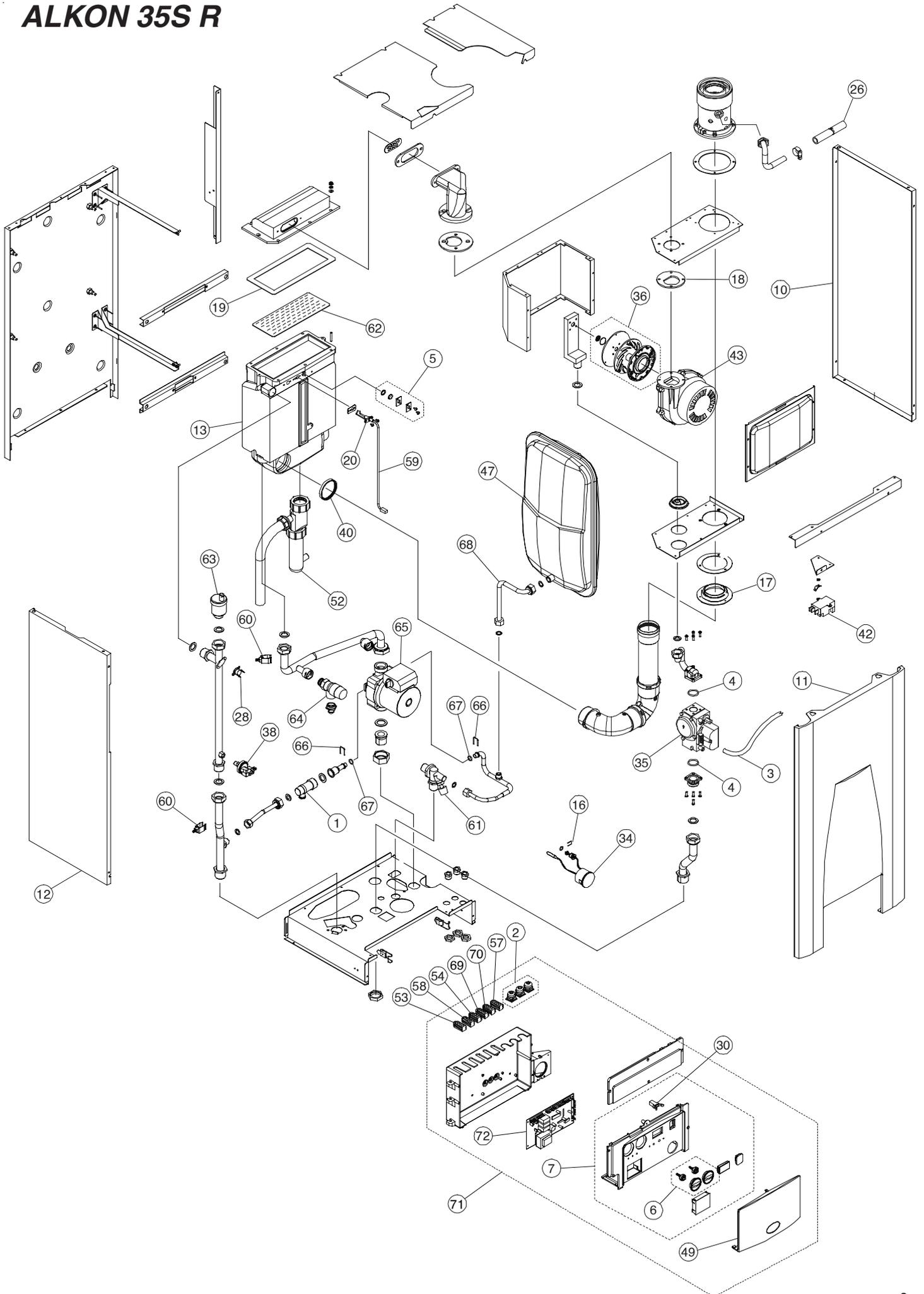
ALKON 35S C ***ALKON 35S R***



ALKON 35S C



ALKON 35S R



ELENCO PARTI DI RICAMBIO ALKON 35S C/R

Pos.	Codice	Descrizione
1	95000078	VALVOLA BY PASS MM G3/4" G1/2"
2	95000610	PRESSACAVO ESTRAIBILE (6 PZ.)
3	95000657	TUBO SILICONE 4x8 ROSSO
4	95000709	GUARNIZIONE OR 22,22 X 2,62 (20 PZ.)
5	95000710	SPIONCINO COMPLETO DI GUARNIZIONI
6	95000711	KIT MANOPOLE + ADATTATORI
7	95000712	PANNELLO TAMPOGRAFATO
8	95000769	SCHEDA ELETTRONICA ALKON 35S C
9	95100079	PANNELLO ALKON 35S C
10	95212044	FIANCO DX MANTELLO ALKON 28/35
11	95212093	FRONTALE MANTELLO ALKON 24-28
12	95212095	FIANCO SX MANTELLO ALKON 28/35
13	95240070	CORPO ALKON 28KW
14	95250256	MOLLA FISSAGGIO CIRCOLATORE
15	95250471	KIT RUBINETTO DI CARICO COMPLETO
16	95250833	MOLLA ATTACCO RAPIDO (2 PZ.)
17	95251177	GUARNIZIONE TUBO FUMI D.60 60SH
18	95251262	GUARNIZIONE VENTILATORE MOUSSE
19	95251336	GUARNIZIONE BRUCIATORE
20	95251384	ELETTRODO ACCENSIONE
21	95260435	MOLLA ATTACCO RAPIDO SCAMBIATORE
22	95260532	SENSORE A CONTATTO 1/2"
23	95260536	GUARNIZIONE OR 123 2,62X17,86 (10 PZ.)
24	95260640	MOTORE VALVOLA 3 VIE
25	95262102	MOLLA FISSAGGIO MOTORE ELETTRICO
26	95260773	TUBO PVC L= 0,89 MT
27	95262580	FLUSSOSTATO 1/2"
28	95261209	TERMOSTATO 220V-RA102°
29	95261233	RUBINETTO SCARICO G 1/4"
30	95261454	CHIUSURA FEMMINA TIPO PUSH-PUSH (10 PZ.)
31	95261502	GUARNIZIONE ORM 0160-20 2,00X16,00 (10 PZ.)
32	95261996	REGOLATORE FLUSSO LT.14 ROSA
33	95261567	MANOPOLA RUBINETTO CARICO DUA C PLUS
34	95261620	TERMOIDROMETRO
35	95261920	VALVOLA GAS DUNGS
36	95261921	MIXER DUNGS ALKON - UGELLO D.5,6
37	95262021	BRUCIATORE
38	95262039	PRESSOSTATO MA-TER ECHO 0,2-1,2 BAR G1/8
39	95262049	SENSORE A CONTATTO G3/4"
40	95262086	GUARNIZIONE TRIPLO LABBRO D.60 EPDM
41	95262113	VALVOLA SICUREZZA 3 BAR
42	95262182	TRASFORMATORE ACCENSIONE
43	95262746	VENTILATORE
44	95262516	CIRCOLATORE RSB15/6-3-KU-CLF-12
45	95262579	VALVOLA AUTOM. SFOGO ARIA G3/4"
46	95262581	SCAMBIATORE 24 PIASTRE
47	95262584	VASO ESPANSIONE R 8LT.
48	95000757	TUBO FLEX.ANTIVIBR.F-F 3/8 LG.350

ELENCO PARTI DI RICAMBIO ALKON 35S C/R

Pos.	Codice	Descrizione
49	95310743	PANNELLO BASCULANTE ALKON
50	95360438	GUARNIZIONE OR 4106 3,53X26,58 (10 PZ.)
51	95360441	GUARNIZIONE OR 3075 2,62X18,73 (10 PZ.)
52	95371660	ASSIEME SIFONE ALKON
53	95600264	CABLAGGIO VM (A/R)-TL
54	95600266	CABLAGGIO DK-SR-SRR
55	95600267	CABLAGGIO FL-SS
56	95600268	CABLAGGIO MDV-P
57	95600270	CABLAGGIO ALIM. 230V
58	95600288	CABLAGGIO T.AC.MONO.-PE TELAIO-VG DUNGS
59	95611194	CAVO ELETTRODO ACCENSIONE ALKON
60	95000021	SENSORE A CONTATTO 3/4" T7335D1016 10K
61	95251219	RUBINETTO DI CARICO ALKON R
62	95251519	BRUCIATORE WORGAS ALKON 28-35 KW
63	95260588	VALVOLA AUTOMATICA SFOGO ARIA G3/4"
64	95261334	VALVOLA SICUREZZA 3 BAR -ATT.RAP.F 1/2
65	95262083	CIRCOLATORE RS15/6-3-KU-CLR12
66	95262084	SPINA ATTACCO RAPIDO
67	95262085	GUARNIZIONE O-RING 3037 2.62X9.19
68	95280545	TUBO FLEX.ANTIVIBR.F 1/4 - F 3/8 LG.400
69	95600285	CABLAGGIO SS EXT
70	95600286	CABLAGGIO P-MDV EXT
71	95000802	PANNELLO ALKON 35S R
72	95000803	SCHEDA ELETTRONICA ALKON 35S R

Unical AG S.P.A.

46033 casteldario - mantova - italia - tel. 0376/57001 (r.a.) - fax 0376/660556
www.unical.ag - info@unical-ag.com

La Unical declina ogni responsabilità per le possibili inesattezze se dovute ad errori di trascrizione o di stampa. Si riserva altresì il diritto di apportare ai propri prodotti quelle modifiche che riterrà necessarie o utili, senza pregiudicarne le caratteristiche essenziali.