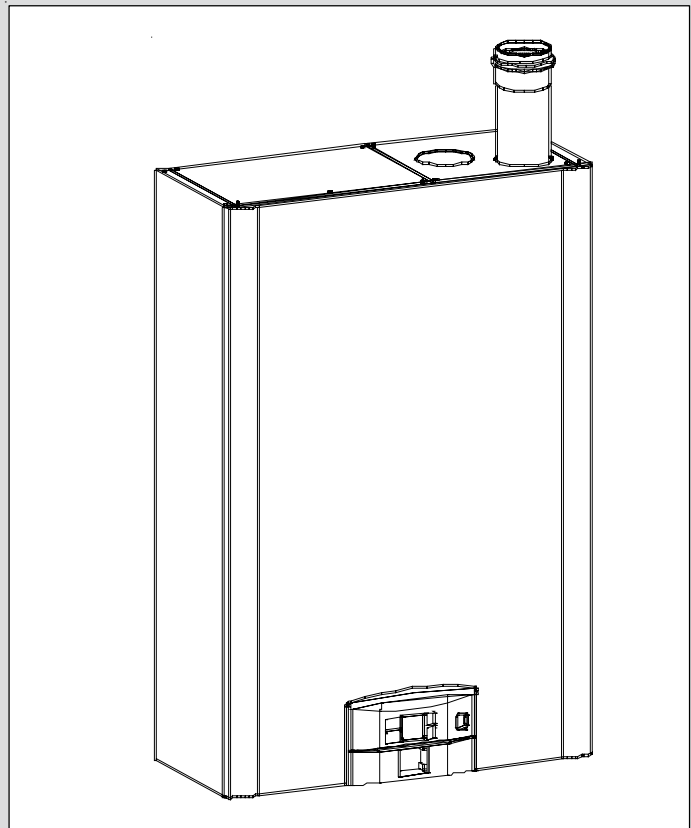
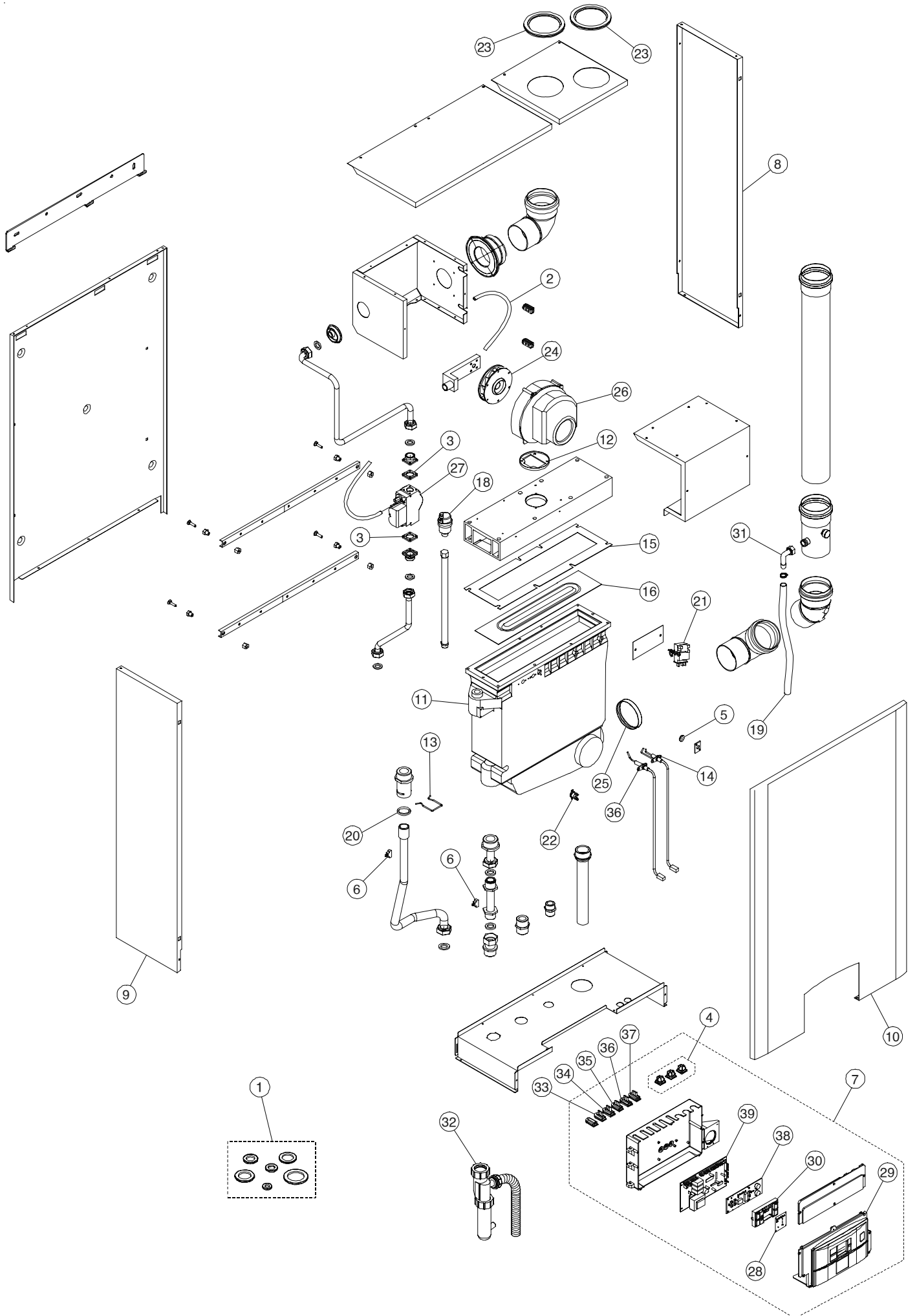


Unical[®]

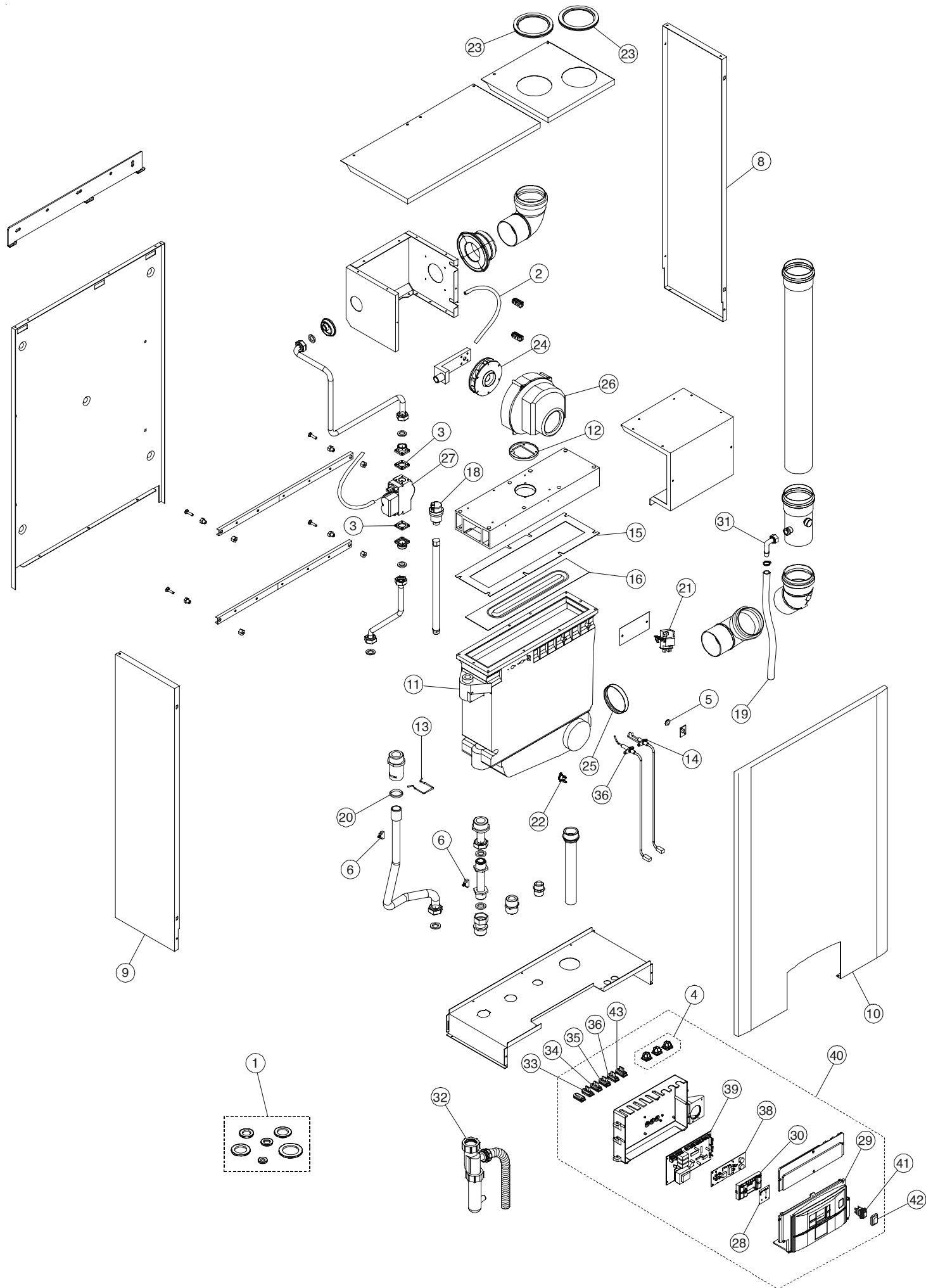
ALKON 50 *ALKON 3/5*



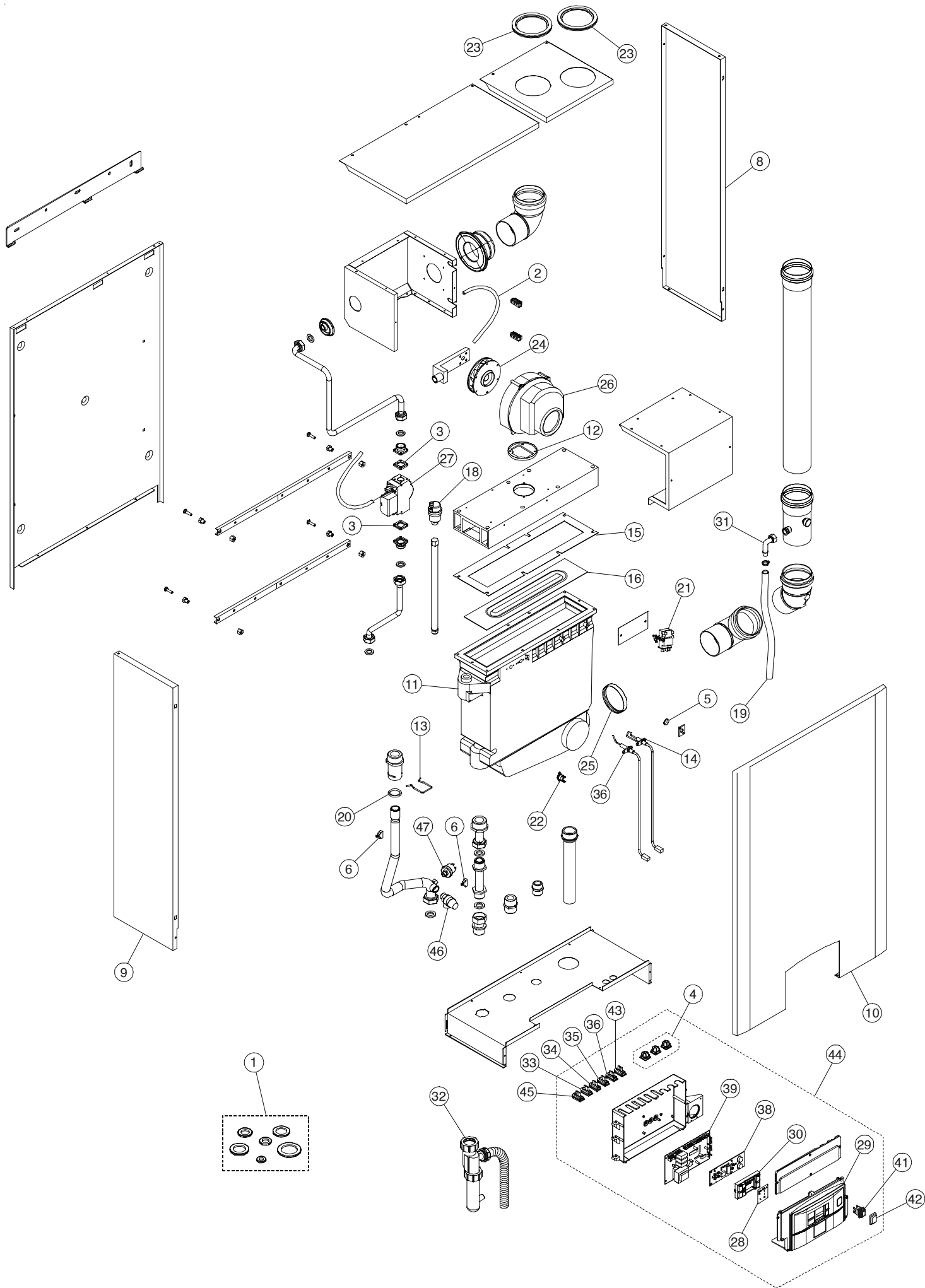
ALKON 50 (Fino alla matricola 07I20485)



ALKON 50 con IG (Dalla matricola 07I20486)



ALKON 50 con DK (Dalla matricola 081.....)



ELENCO PARTI DI RICAMBIO ALKON 50

Pos.	Codice	Descrizione
1	9500023	Kit guarnizioni assortite
2	95000657	Tubo silicone 4x8
3	95000426	Guarnizione valvola gas
4	95000610	Pressacavo estraibile
5	95000679	Vetro spioncino
6	95000680	Sensore a contatto mandata riscaldamento + molla
7	95100051	Pannello completo ALKON 50 Slave
8	95212123	Fianco Dx
9	95212124	Fianco Sx ALKON 50 Slave
10	95212125	Frontale Mantello ALKON 50 Slave
11	95240046	Scambiatore 50 Kw
12	95250489	Guarnizione ventilatore
13	95250577	Molla di bloccaggio ritorno scambiatore
14	95251384	Elettrodo di accensione
15	95251091	Guarnizione bruciatore
16	95251161	Bruciatore 50 kW
18	95260588	Valvola automatica sfogo aria 3/4"
19	95260773	Tubo PVC scarico condensa
20	95261186	Guarnizione ORM 0300-40 4,00x30,00
21	95262185	Trasformatore di accensione
22	95261494	Termostato di sicurezza 95°C
23	95261988	Guarnizione tubo Ø 80 mm
24	95261989	Mixer 50 kW
25	95262087	Guarnizione doppio labbro Ø 80 mm
26	95262090	Ventilatore RG148
27	95262128	Valvola gas Dungs
28	95310239	Schermo display
29	95310726	Pannello tampografato ALKON 50 Slave
30	95310742	Tastiera tampografata
31	95361252	Portagomma tubo scarico condensa
32	95371660	Sifone scarico condensa
33	95600271	Cablaggio VM R – TL
34	95600272	Cablaggio SR – SRR
35	95600273	Cablaggio T.ACC. - VG – VM A
36	95600316	Cablaggio E. RIL.
37	95600275	Cablaggio ALIM. 230V
38	95630030	Scheda pannello comandi
39	95630103	Scheda elettronica
40	95100053	Pannello completo Alkon 50 con IG (da matricola 07I20486)
41	95261102	Interruttore (da matricola 07I20486)
42	95261999	Cappuccio protezione interruttore (da matricola 07I20486)
43	95600290	Cablaggio ALIM. 230V (da matricola 07I20486)
44	95100078	Pannello completo Alkon 50 con DK (da matricola 08I.....)
45	95600368	Cablaggio DK (da matricola 08I.....)
46	95000781	Valvola di sicurezza (da matricola 08I.....)
47	95262604	Pressostato mancanza acqua (da matricola 08I.....)

UnicalAG S.P.A.

46033 casteldario - mantova - italia - tel. 0376/57001 (r.a.) - fax 0376/660556
www.unical.ag - info@unical-ag.com

La Unical declina ogni responsabilità per le possibili inesattezze se dovute ad errori di trascrizione o di stampa. Si riserva altresì il diritto di apportare ai propri prodotti quelle modifiche che riterrà necessarie o utili, senza pregiudicare le caratteristiche essenziali.