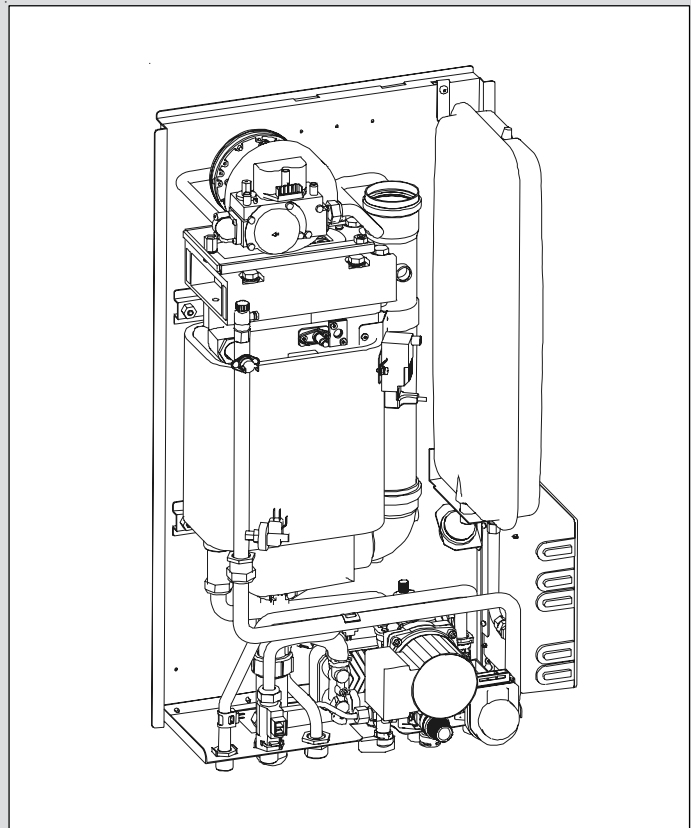
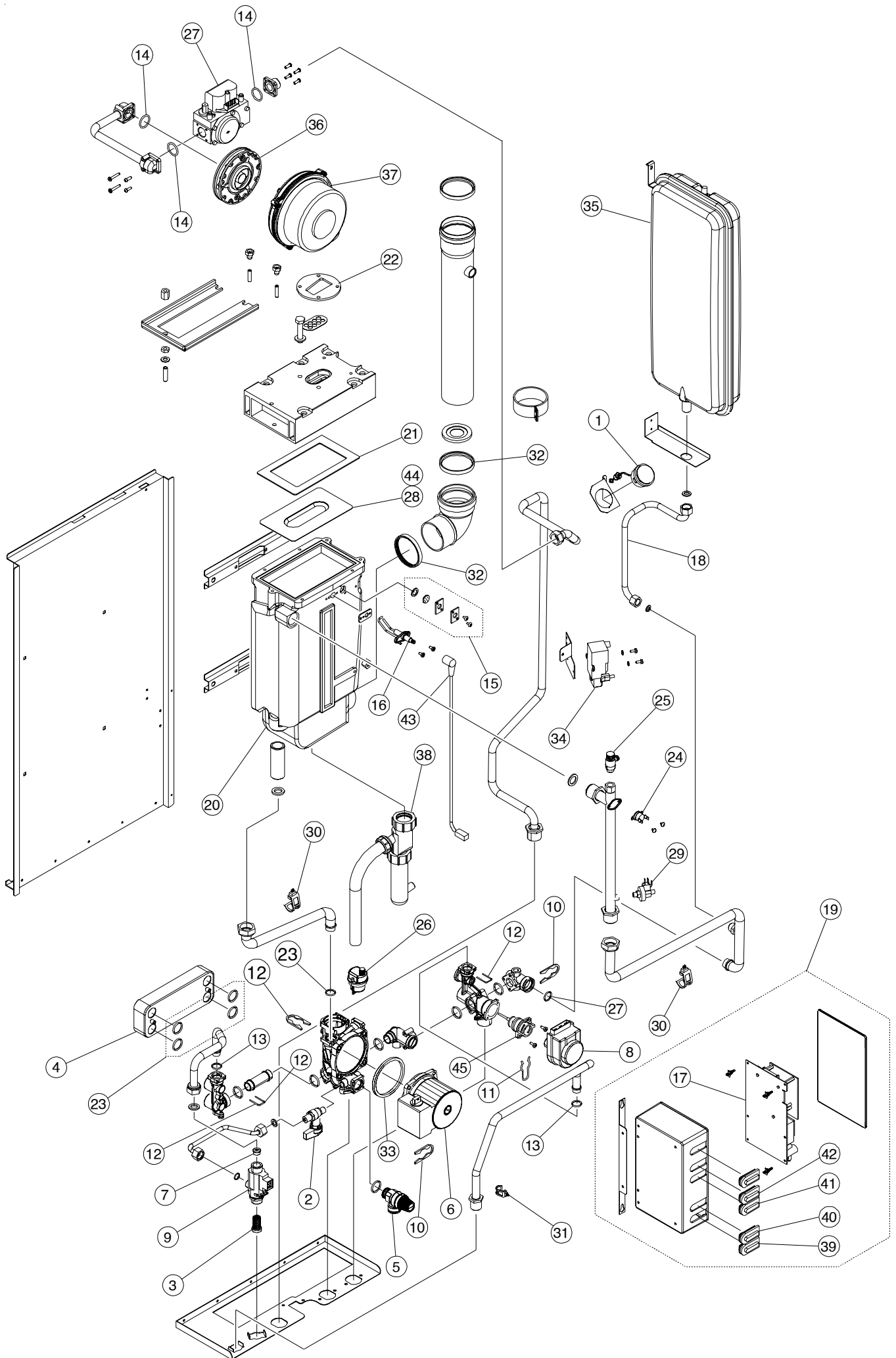


Unical[®]

ALKON INC.





ELENCO PARTI DI RICAMBIO ALKON INC.

Pos.	Codice	Descrizione
1	95000227	IDROMETRO
2	95000681	RUBINETTO DI RIEMPIMENTO
3	95000682	FILTRO INGRESSO ACQUA SANITARIA
4	95000683	SCAMBIATORE 12 PIASTRE INTERASSE 154mm
5	95000684	VALVOLA DI SICUREZZA 3BAR
6	95000685	MOTORE CIRCOLATORE 5 MT
7	95000688	REGOLATORE DI FLUSSO
8	95000689	MOTORE ELBI 3 VIE
9	95000690	FLUSSOSTATO BITRON CON ATTACCO X CARICO
10	95000691	MOLLA BLOCCAGGIO ATTACCO RAPIDO
11	95000694	CLIP BLOCCAGGIO MOTORE 3 VIE
12	95000695	MOLLA ATTACCHI RAPIDI SANITARIO (4 pz.)
13	95000697	GUARNIZIONI O-RING 2,62 X 13,95
14	95000709	GUARNIZIONE OR 22,22 X 2,62 (20 pz.)
15	95000710	SPIONCINO COMPLETO
16	95000752	ELETTRODO ACCENSIONE
17	95000756	SCHEDA INTEGRATA PREMIX ALKON INC
18	95000757	TUBO FLEX.ANTIVIBR.F3/8-F3/8 LG.350
19	95100072	PANNELLO COMPLETO ALKON INC 24
20	95240103	SCAMBIATORE ALKON 18 ATTACCO LATERALE
21	95251335	GUARNIZIONE BRUCIATORE 18KW RETTANGOLARE
22	95251411	GUARNIZIONE VENTILATORE
23	95260536	GUARNIZIONE OR 123 2,62X17,86 EPDM (10 pz.)
24	95261209	TERMOSTATO SICUREZZA+MOLLA FISSAGGIO
25	95261233	RUBINETTO SCARICO G 1/4" RSR8VOL WATTS
26	95261343	VALVOLA AUTOMATICA SFIATO ARIA
27	95261920	VALVOLA GAS DUNGS GB-WND 055
28	95262030	BRUCIATORE FURINIT (FINO ALLA MATRICOLA 09U.....)
29	95262039	PRESSOSTATO
30	95262049	SENSORE RISCALDAMENTO
31	95262050	SENSORE A CONTATTO 1/2"
32	95262086	GUARNIZIONE Ø 60
33	95262105	GUARNIZIONE MOTORE CIRCOLATORE
34	95262182	TRASFORMATORE DI ACCENSIONE
35	95262403	VASO ESPANSIONE LT.7
36	95262539	MIXER DUNGS UGELLO D.5,6
37	95262540	VENTILATORE EBM NRG118
38	95371736	SIFONE COMPLETO
39	95600338	COSTAMPATO TL-VM(R)-SS-FL
40	95600339	COSTAMPATO SRR-SR-DK
41	95600340	COSTAMPATO VM(A)-T.ACC/RIL-VG DUNGS
42	95600341	COSTAMPATO MVD-P-ALIM.230V-PE TELAIO
43	95611192	CAVO ELETTRODO ACCENSIONE
44	95251512	BRUCIATORE WORGAS (DALLA MATRICOLA 09A.....)
45	95251649	ASSIEME CARTUCCIA VALVOLA DEVIATRICE

UnicalAG S.P.A.

46033 casteldario - mantova - italia - tel. 0376/57001 (r.a.) - fax 0376/660556
www.unical.ag - info@unical-ag.com

La Unical declina ogni responsabilità per le possibili inesattezze se dovute ad errori di trascrizione o di stampa. Si riserva altresì il diritto di apportare ai propri prodotti quelle modifiche che riterrà necessarie o utili, senza pregiudicare le caratteristiche essenziali.