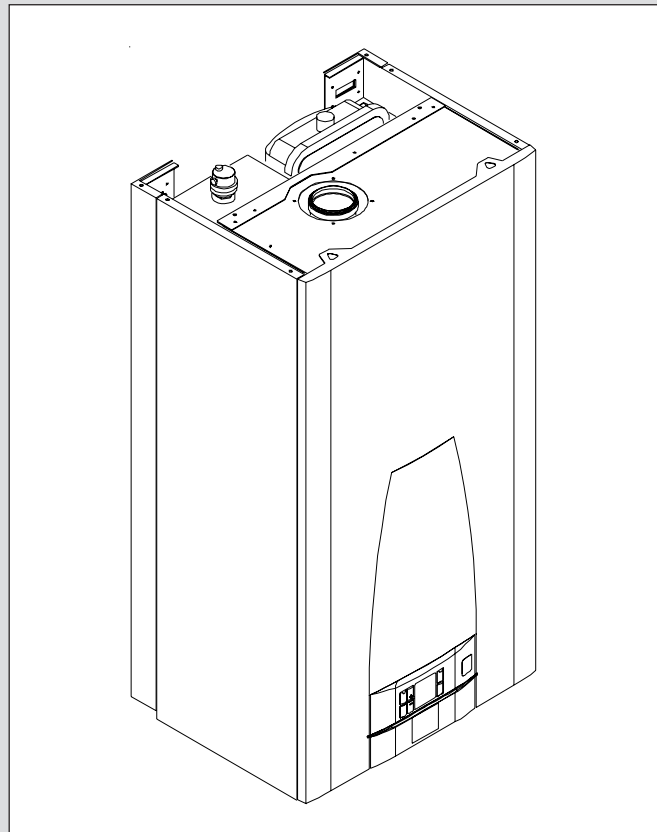
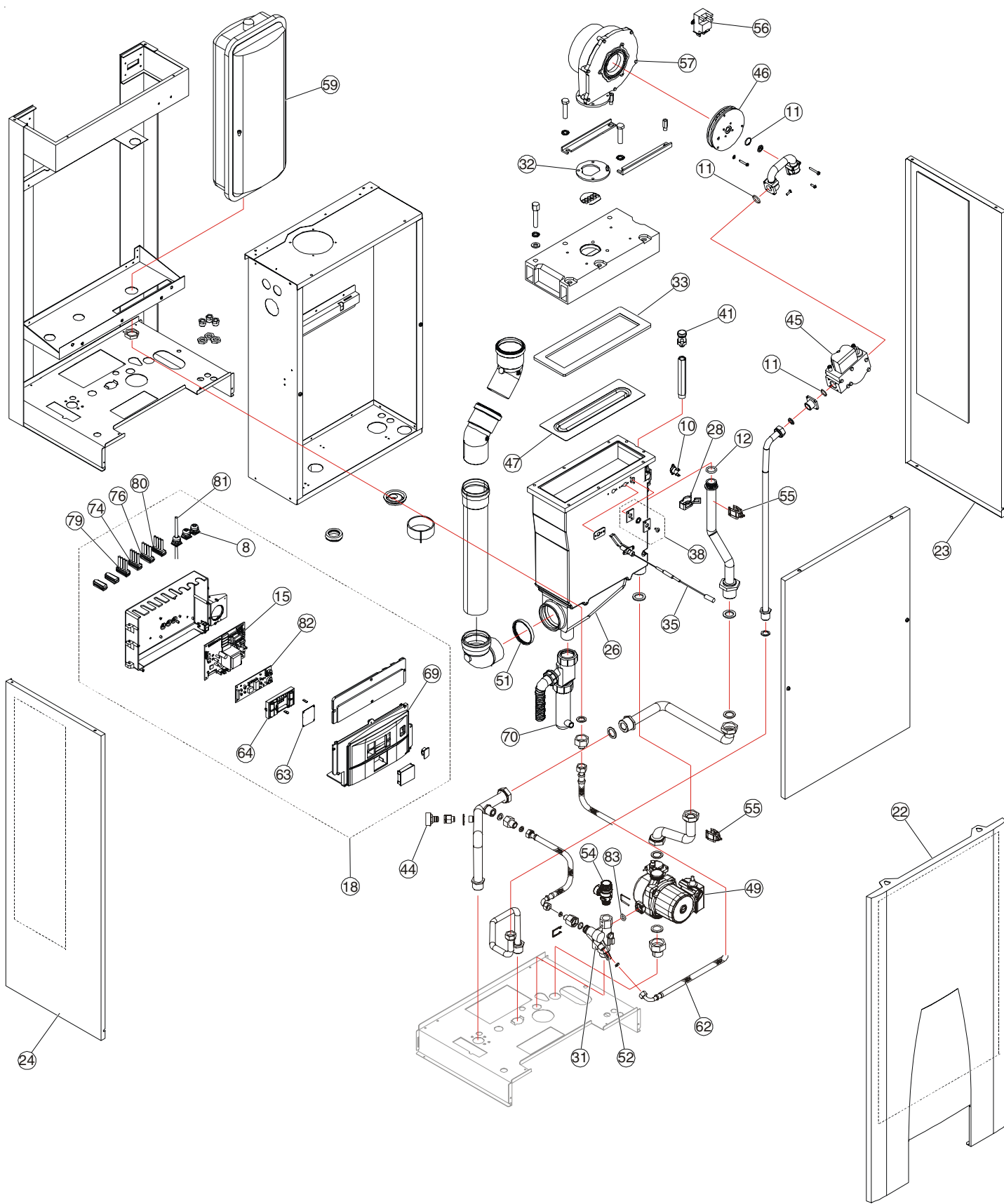


Unical[®]

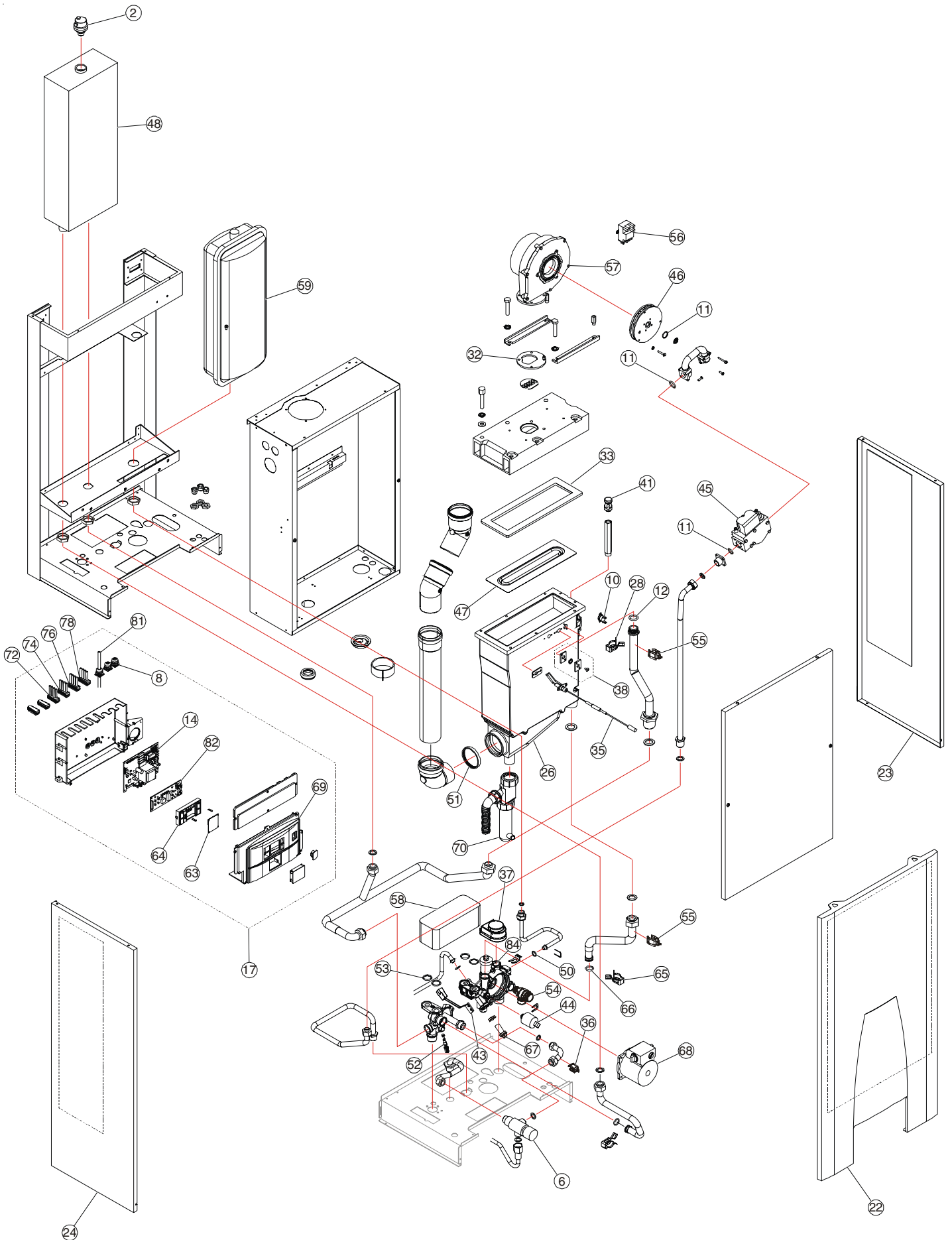
ALKON PLUS



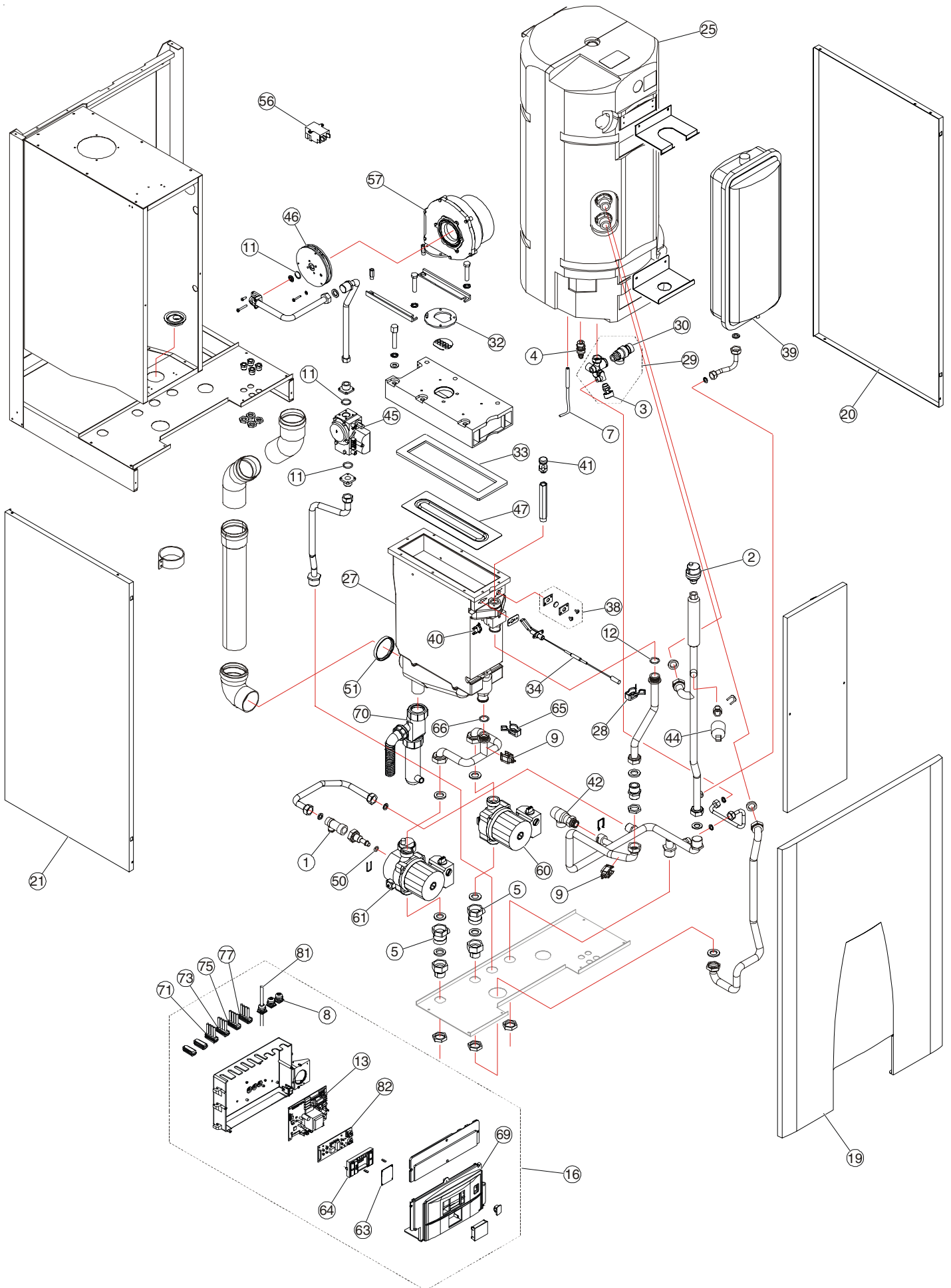
ALKON PLUS R



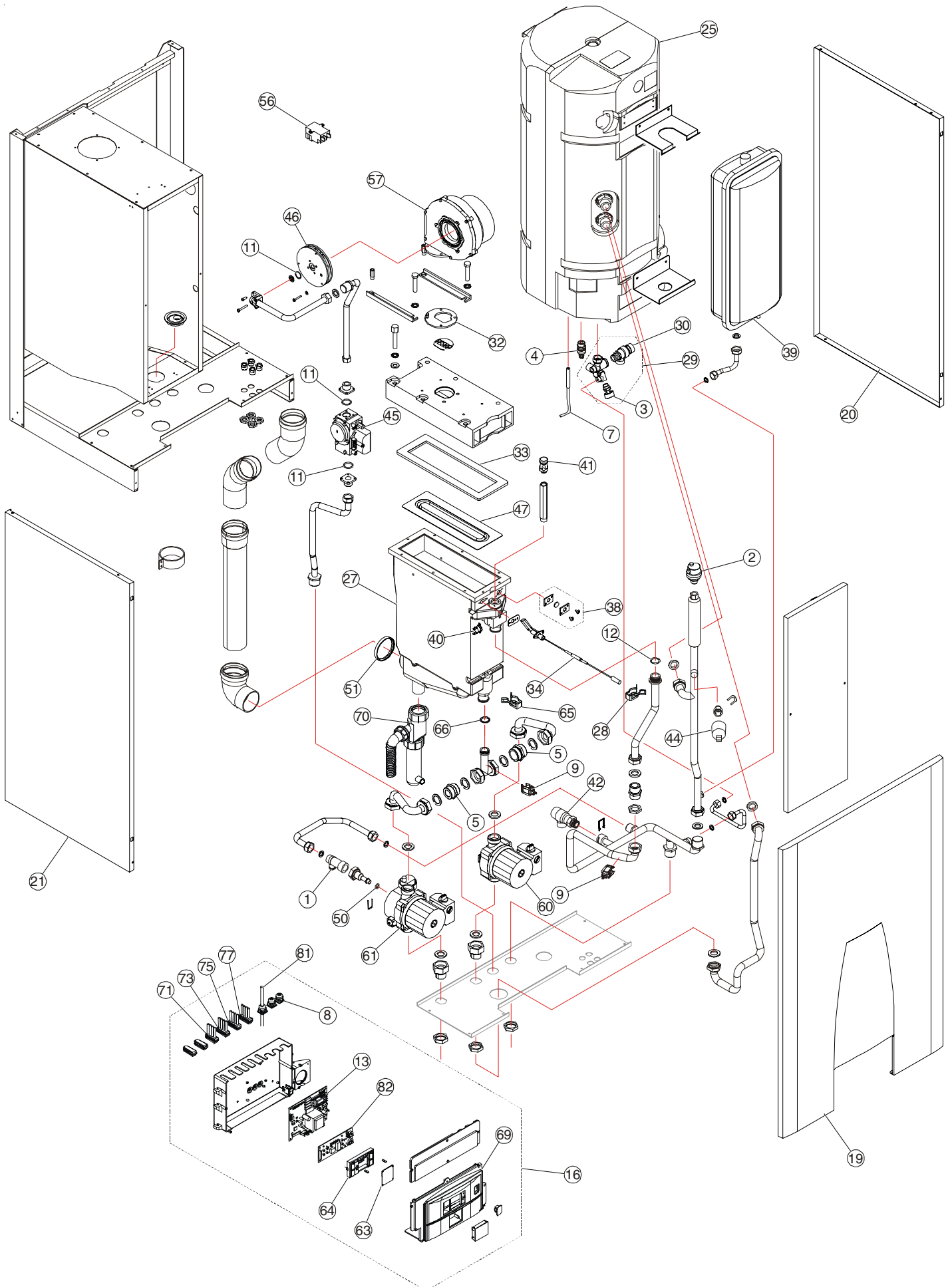
ALKON PLUS C



ALKON PLUS B (fino a matricola 07I20317)



ALKON PLUS B (da matricola 07I20318)



ELENCO PARTI DI RICAMBIO

Pos.	Codice	Descrizione
1	95000078	Valvola By-Pass
2	95260588	Valvola sfiato 3/8" automatica
3	95000104	Rubinetto di carico
4	95000108	Rubinetto di scarico
5	95000114	Valvola di ritegno M/F 1" (fino alla matricola 07120317)
	95250948	Valvola di ritegno (dalla matricola 07120318)
6	95000442	Valvola miscelatrice termostatica
7	95000567	Sonda sanitario
8	95000610	Pressacavo estraibile
9	95000680	Sensore riscaldamento
10	95000708	Termostato di sicurezza
11	95000709	Guarnizione OR 2,62x22,22
12	95000718	Guarnizione OR 3081 2,62x20,24mm
13	95000727	Scheda integrata premix Alkon plus B
14	95000728	Scheda integrata premix Alkon plus C
15	95000729	Scheda integrata premix Alkon plus R
16	95100057	Pannello Alkon plus B
17	95100059	Pannello Alkon plus C
18	95100066	Pannello Alkon plus R
19	95212288	Frontale mantello Alkon plus B
20	95212289	Fianco Dx mantello Alkon plus B
21	95212290	Fianco Sx mantello Alkon plus B
22	95212303	Frontale mantello Alkon plus C
23	95212304	Fianco Dx mantello Alkon plus C
24	95212305	Fianco Sx mantello Alkon plus C
25	95230337	Bollitore Lt.60 Inox
26	95240052	Scambiatore Alkon plus C/R
27	95240072	Scambiatore Alkon plus B
28	95250241	Molla attacco rapido Ø18 mm
29	95250245	Gruppo ingresso fredda B
30	95250410	Valvola di sicurezza 7 bar 1/2"
31	95250813	Gruppo di carico con by-pass
32	95251262	Guarnizione ventilatore
33	95251294	Guarnizioni bruciatore Alkon plus (fino a matricola n°06129292)
	95251337	Guarnizione bruciatore Alkon plus (dalla matricola n°06129293)
34	95251381	Elettrodo di accensione
35	95000744	Elettrodo di accensione
36	95262050	Sensore sanitario
37	95260640	Motore deviatrice
38	95000710	Spioncino completo di vetro e guarnizioni
39	95260909	Vaso espansione Lt.10 doppio attacco
40	95261209	Termostato di sicurezza
41	95261233	Rubinetto di scarico
42	95261334	Valvola di sicurezza 3 bar attacco rapido F1/2"
43	95261527	Sensore flussostato
44	95261873	Trasduttore di pressione
45	95261920	Valvola gas DUNGS
46	95261921	Mixer DUNGS (ugello Ø 5,6)
47	95261960	Bruciatore FURINIT

ELENCO PARTI DI RICAMBIO

Pos.	Codice	Descrizione
48	95262081	Vaso accumulo Alkon C
49	95262083	Circolatore RSL15/6-3-KU-CLF 3 C1/C2 A
50	95262085	Guarnizione OR 3037 2,62x9,19
51	95262086	Guarnizione triplo labbro Ø 60 EPDM
52	95262092	Rubinetto di carico
53	95262100	Guarnizione ORM 0198-36 3,60x19,8
54	95262113	Valvola sicurezza 3 bar
55	95262126	Sensore riscaldamento
56	95262182	Trasformatore di accensione monoelettrodo COFI
57	95262293	Ventilatore RG128/1300
58	95262337	Scambiatore a 30 piastre
59	95262359	Vaso espansione Lt.10
60	95262457	Circolatore RS15/6-3-KU-CLR-3
61	95262458	Circolatore RSL15/6-3-KU-CLR-3
62	95250285	Tubo flessibile antivibrante FP1/2"-CFP1/4" Lg.500
63	95310239	Schermo display + trasportatore di luce + diffusore
64	95310742	Tastiera tampografata Alkon
65	95260435	Molla attacco rapido
66	95360439	Guarnizione OR 123 2,62x17,86
67	95361245	Cartuccia flussostato assemblata
68	95361335	Motore pompa 7 metri
69	95310726	Pannello tampografato Alkon
70	95371736	Sifone Alkon Plus
71	95600295	Co-stampato TL-VM (R)-SS
72	95600296	Co-stampato TL-VM (R)-SS-FL
73	95600297	Co-stampato SRR-SR-SPI
74	95600298	Co-stampato SRR-SR-SPI
75	95600299	Co-stampato T.ACC./RIL-VM (A)-VG
76	95600300	Co-stampato T.ACC./RIL-VM (A)-VG
77	95600301	Co-stampato PS-PR
78	95600302	Co-stampato MVD-P
79	95600314	Co-stampato TL-VM(R)-SS BOLL.EXT.
80	95600315	Co-stampato MDV.EXT.-PE TELAIO-P
81	95610308	Cavo di alimentazione 230V
82	95630030	Scheda display
83	95250378	Guarnizione OR 4055 3,53x13,87
84	95251194	Cartuccia deviatrice

UnicalAG S.P.A.

46033 casteldario - mantova - italia - tel. 0376/57001 (r.a.) - fax 0376/660556
www.unical.ag - info@unical-ag.com

La Unical declina ogni responsabilità per le possibili inesattezze se dovute ad errori di trascrizione o di stampa. Si riserva altresì il diritto di apportare ai propri prodotti quelle modifiche che riterrà necessarie o utili, senza pregiudicare le caratteristiche essenziali.