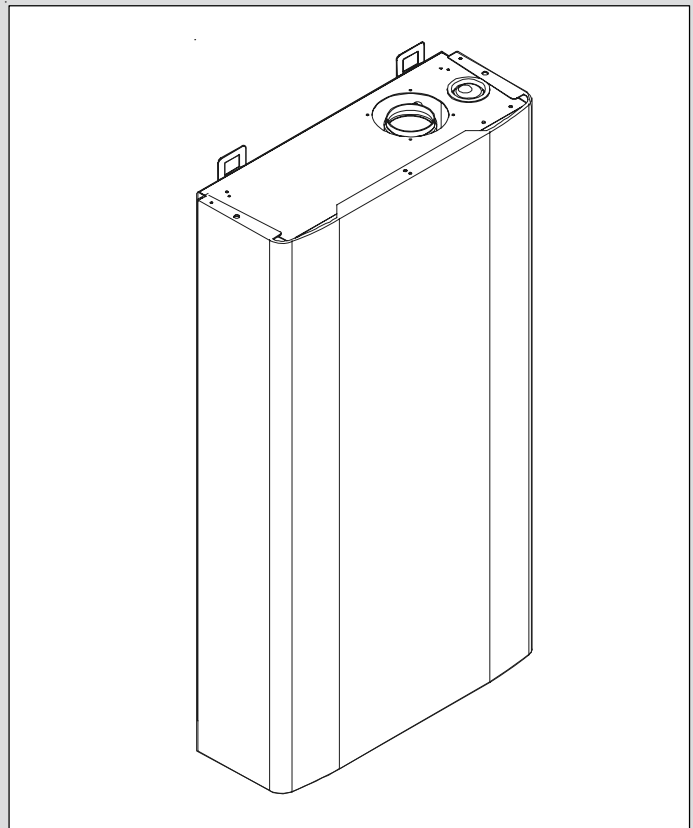
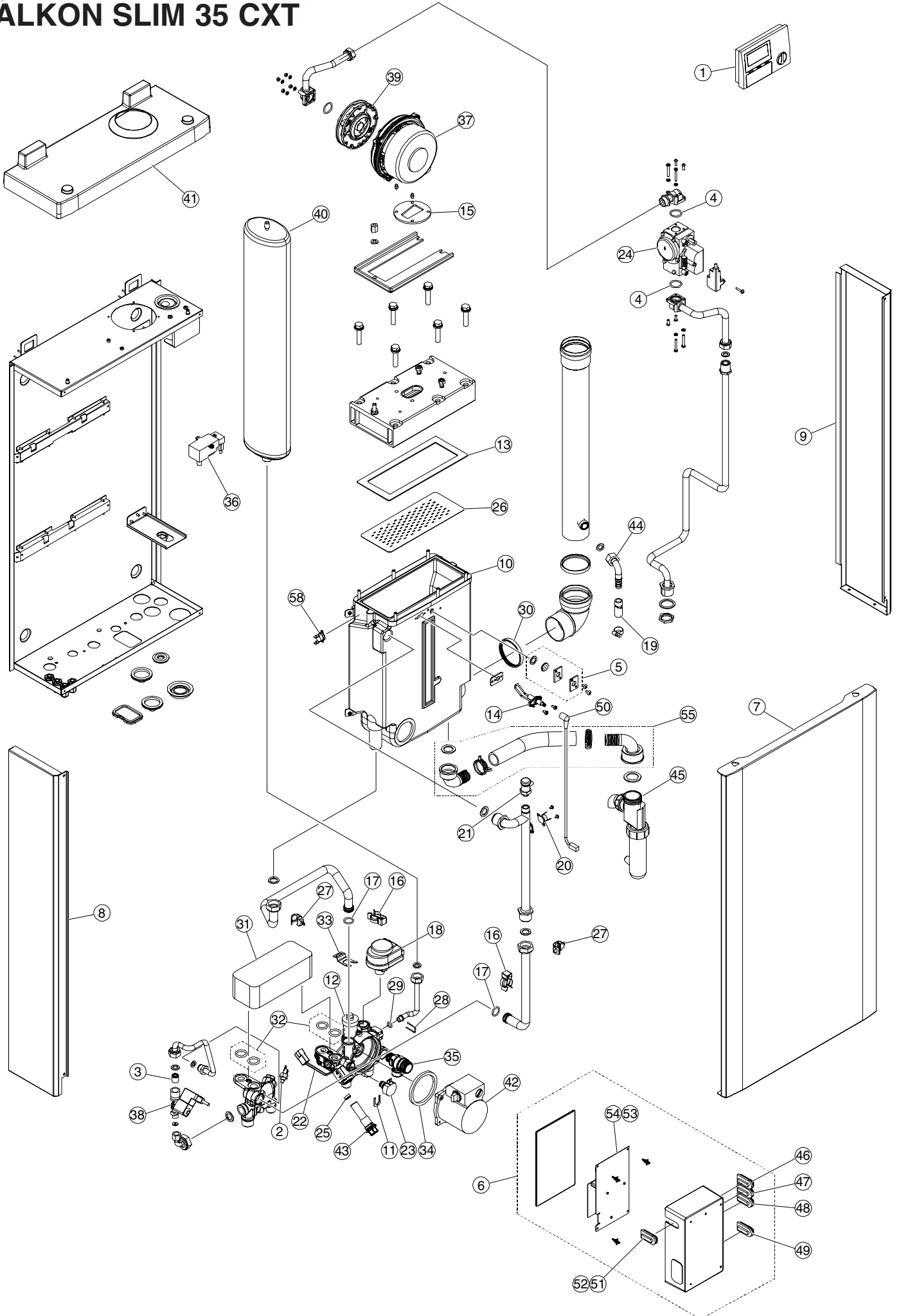


Unical[®]

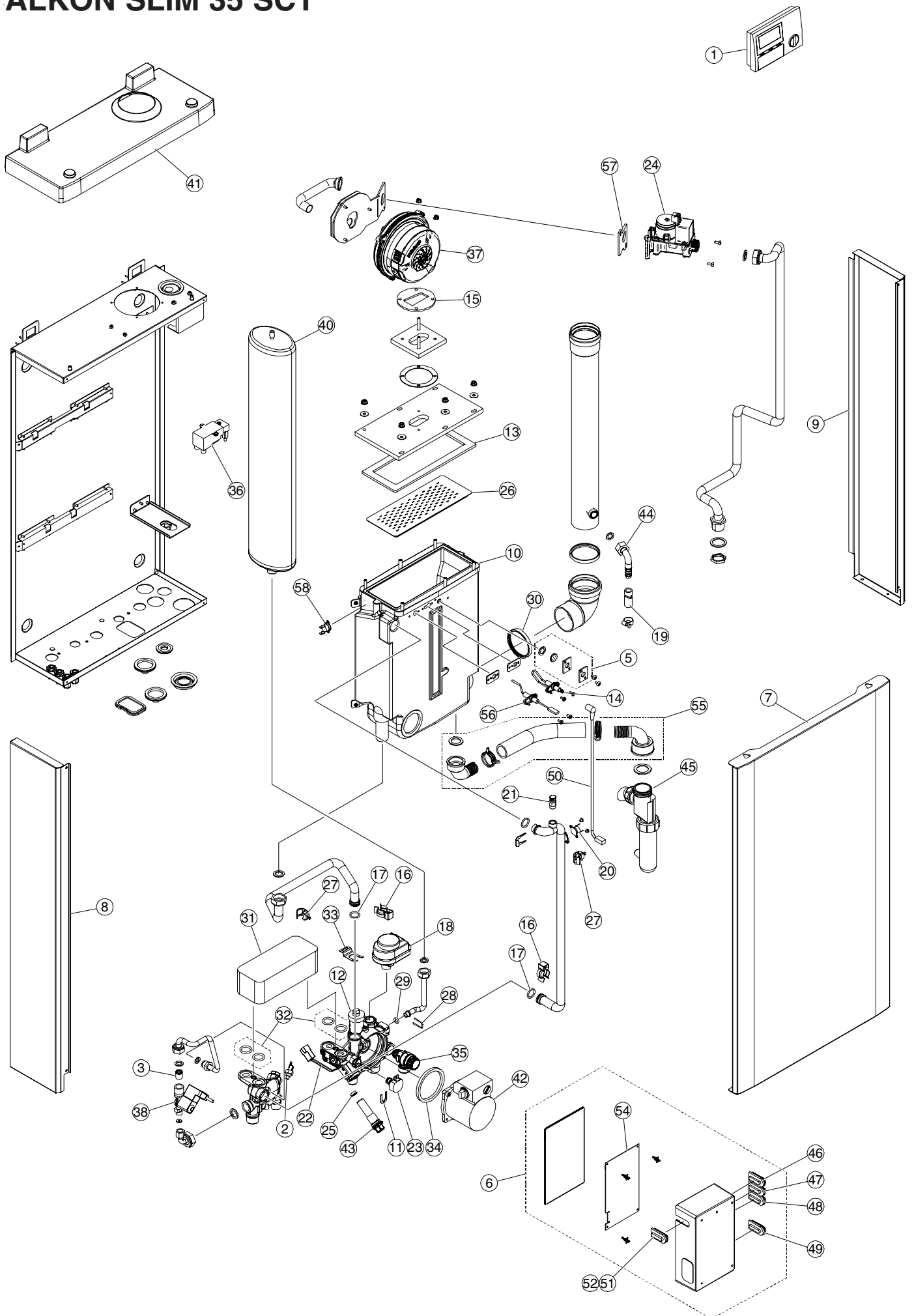
ALKON SLIM 35 CXT 35 SCT



ALKON SLIM 35 CXT



ALKON SLIM 35 SCT



ELENCO PARTI DI RICAMBIO ALKON SLIM

Pos.	Codice	Descrizione
1	00260878	CRONOTERMOSTATO REGOLAFACILE
2	95000079	SENSORE DI TEMPERATURA
3	95000446	VALVOLA DI NON RITORNO
4	95000709	GUARNIZIONE OR 22,22 X 2,62
5	95000710	SPIONCINO COMPLETO DI GUARNIZIONI
6	95100073	PANNELLO COMPLETO ALKON SLIM 35 CXT
	95100084	PANNELLO COMPLETO ALKON SLIM 35 SCT
7	95213194	MANTELLINO - ALKON SLIM
8	95213195	FIANCO SX MANTELLO - ALKON SLIM
9	95213196	FIANCO DX MANTELLO - ALKON SLIM
10	95240091	SCAMBIATORE ALKON SLIM CXT
	95240112	SCAMBIATORE ALKON SLIM SCT
11	95250379	MOLLA ATTACCO RAPIDO
12	95251193	VALVOLA SFIATO
13	95251336	GUARNIZIONE BRUCIATORE 28KW RETTANGOLARE ALKON SLIM CXT
	95251557	GUARNIZIONE BRUCIATORE 28KW RETTANGOLARE ALKON SLIM SCT
14	95000752	ELETTRODO ACCENSIONE ALKON
15	95251411	GUARNIZIONE VENTILATORE
16	95260435	MOLLE PER ATTACCO RAPIDO SCAMBIATORE
17	95260536	OR TENUTA SCAMBIATORE
18	95260640	MOTORE VALVOLA 3 VIE
19	95260773	TUBO PVC SCARICO CONDENSA
20	95261209	TERMOSTATO SICUREZZA
21	95261233	RUBINETTO DI SCARICO 1/4" ALKON SLIM 35 CXT
	95262952	VALVOLA SFIATO MANUALE 1/4" ALKON SLIM 35 SCT
22	95261567	SENSORE FLUSSOSTATO
23	95261873	TRASDUTTORE PRESSIONE CEME
24	95261920	VALVOLA GAS DUNGS GB-WND ALKON SLIM 35 CXT
	95262934	VALVOLA GAS KROMSCHROEDER ALKON SLIM 35 SCT
25	95261996	REGOLATORE DI FLUSSO 14LT/MIN
26	95251519	BRUCIATORE ALKON SLIM 35 CXT
	95000830	BRUCIATORE ALKON SLIM 35 SCT
27	95262049	SENSORE RISCALDAMENTO
28	95262084	SPINA ATTACCO RAPIDO
29	95262085	GUARNIZIONE O-RING 3037 2.62X9.19
30	95262086	GUARNIZIONE TRIPLO LABBRO Ø60
31	95262097	SCAMBIATORE A PIASTRE 35KW
32	95262100	ORM 198-36 3.60X19.8
33	95262102	MOLLA FISSAGGIO MOTORE ELETTRICO
34	95262105	GUARNIZIONE CIRCOLATORE
35	95262113	VALVOLA SICUREZZA 3 BAR
36	95262182	TRASFORMATORE DI ACCENSIONE MONO ELETTRODO ALKON SLIM 35 CXT
	95262185	TRASFORMATORE DI ACCENSIONE DOPPIO ELETTRODO ALKON SLIM 35 SCT
37	95262540	VENTILATORE EBM NRG118 ALKON SLIM 35 CXT
	95262803	VENTILATORE EBM NRG118 ALKON SLIM 35 SCT
38	95262573	ELETTROVALVOLA CARICO MA-TER EV22110AA
39	95262574	MIXER DUNGS UGELLO D.5,6
40	95262592	VASO ESPANSIONE OVALE LT.6 - SLIM

UnicalAG S.P.A.

46033 casteldario - mantova - italia - tel. 0376/57001 (r.a.) - fax 0376/660556
www.unical.ag - info@unical-ag.com

La Unical declina ogni responsabilità per le possibili inesattezze se dovute ad errori di trascrizione o di stampa. Si riserva altresì il diritto di apportare ai propri prodotti quelle modifiche che riterrà necessarie o utili, senza pregiudicare le caratteristiche essenziali.