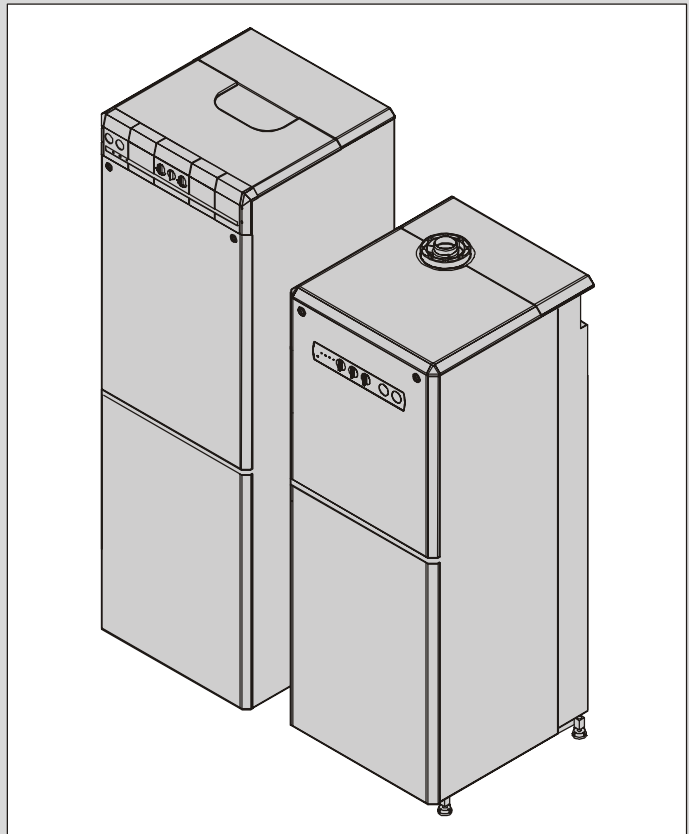
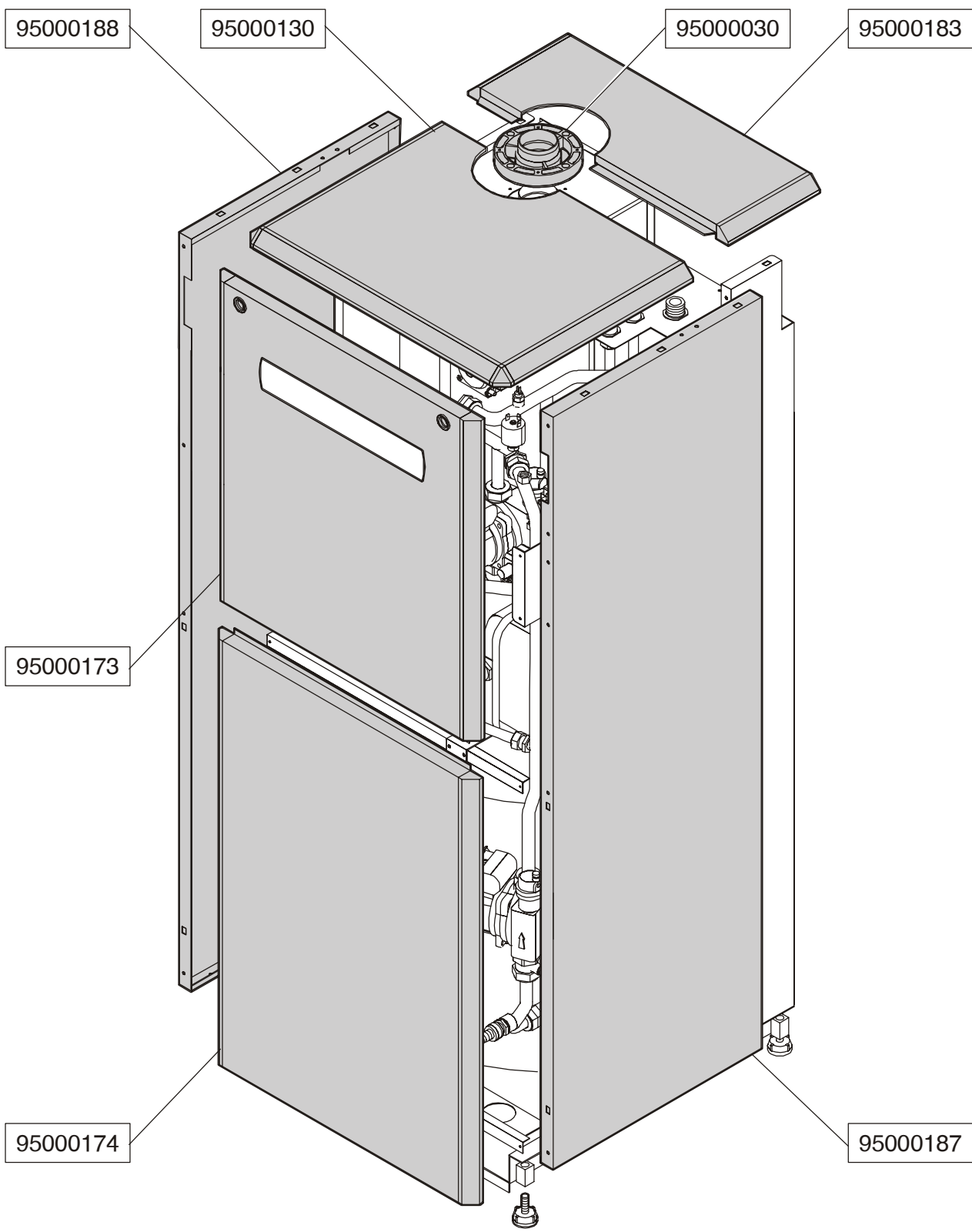
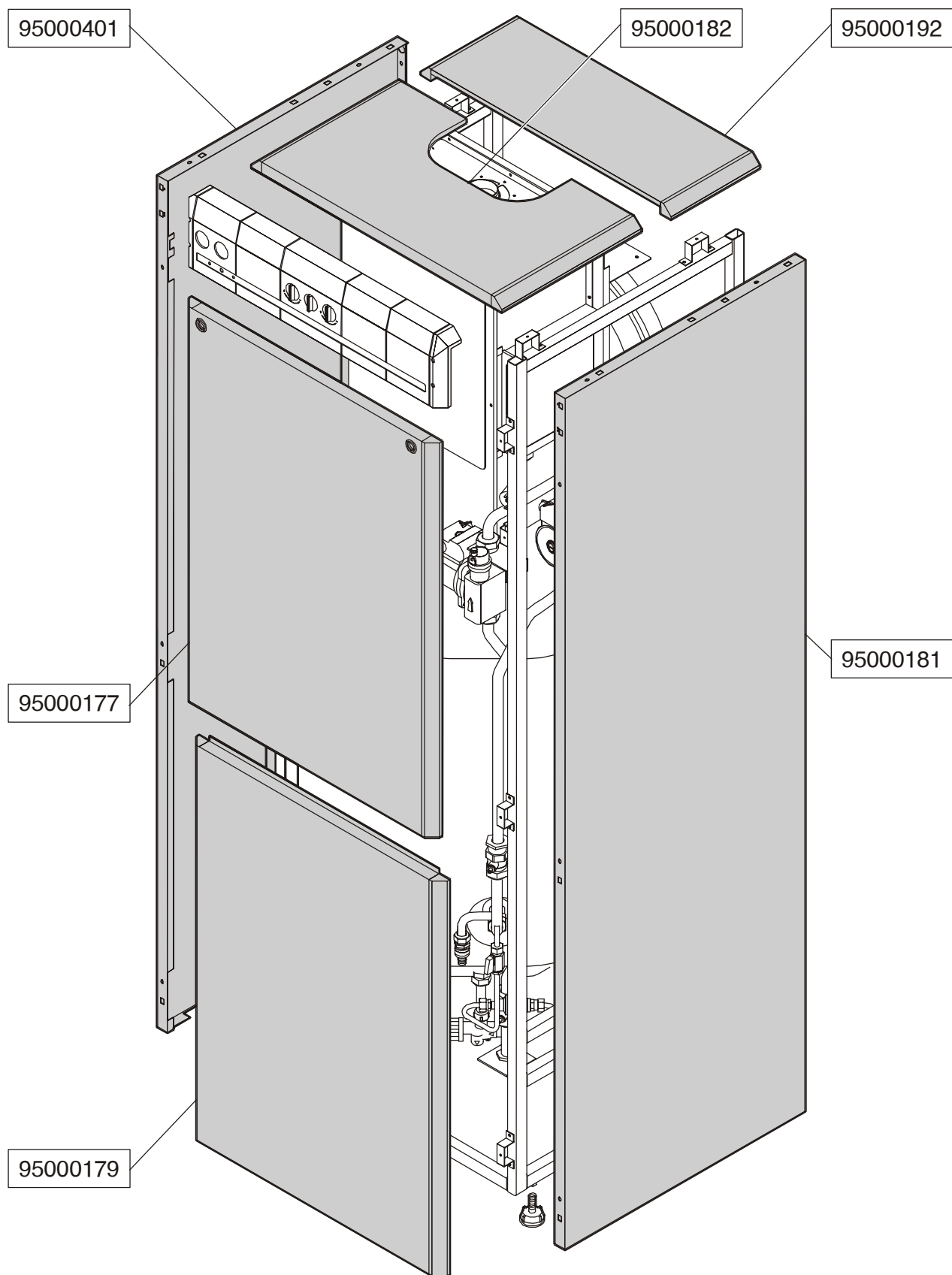


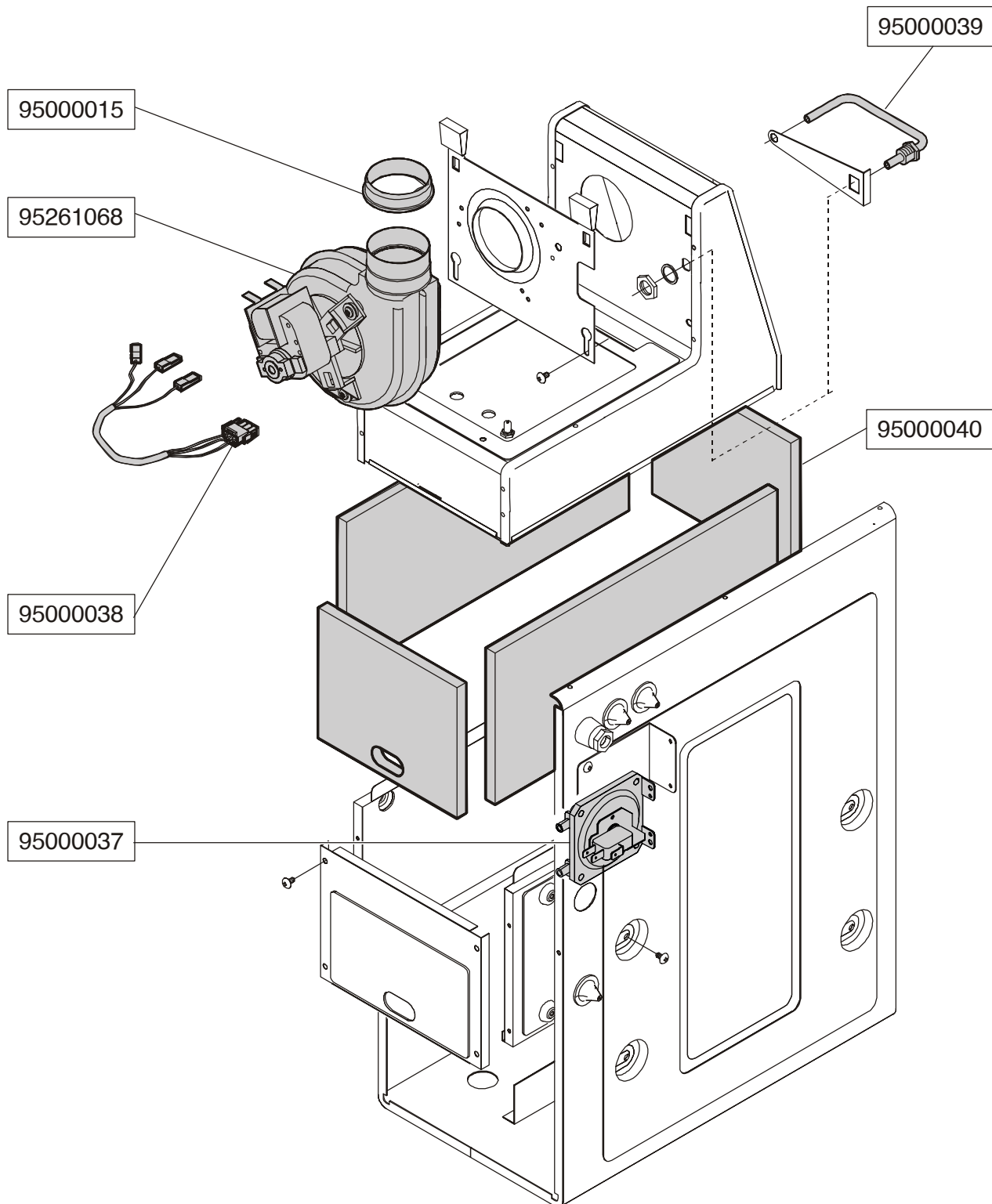
Unical[®]

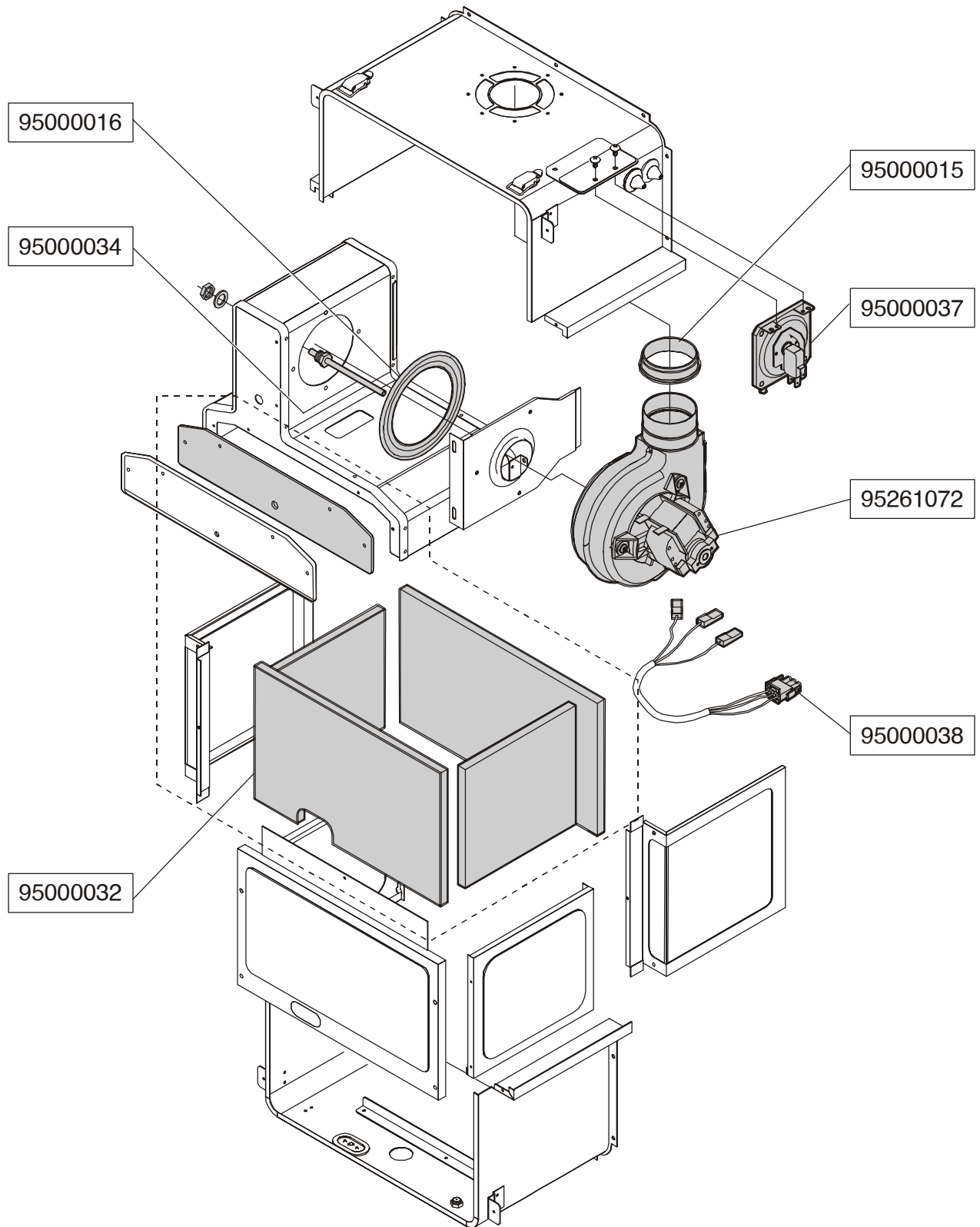
CLIPPER TFS 28 ***DUA CARGO 24***

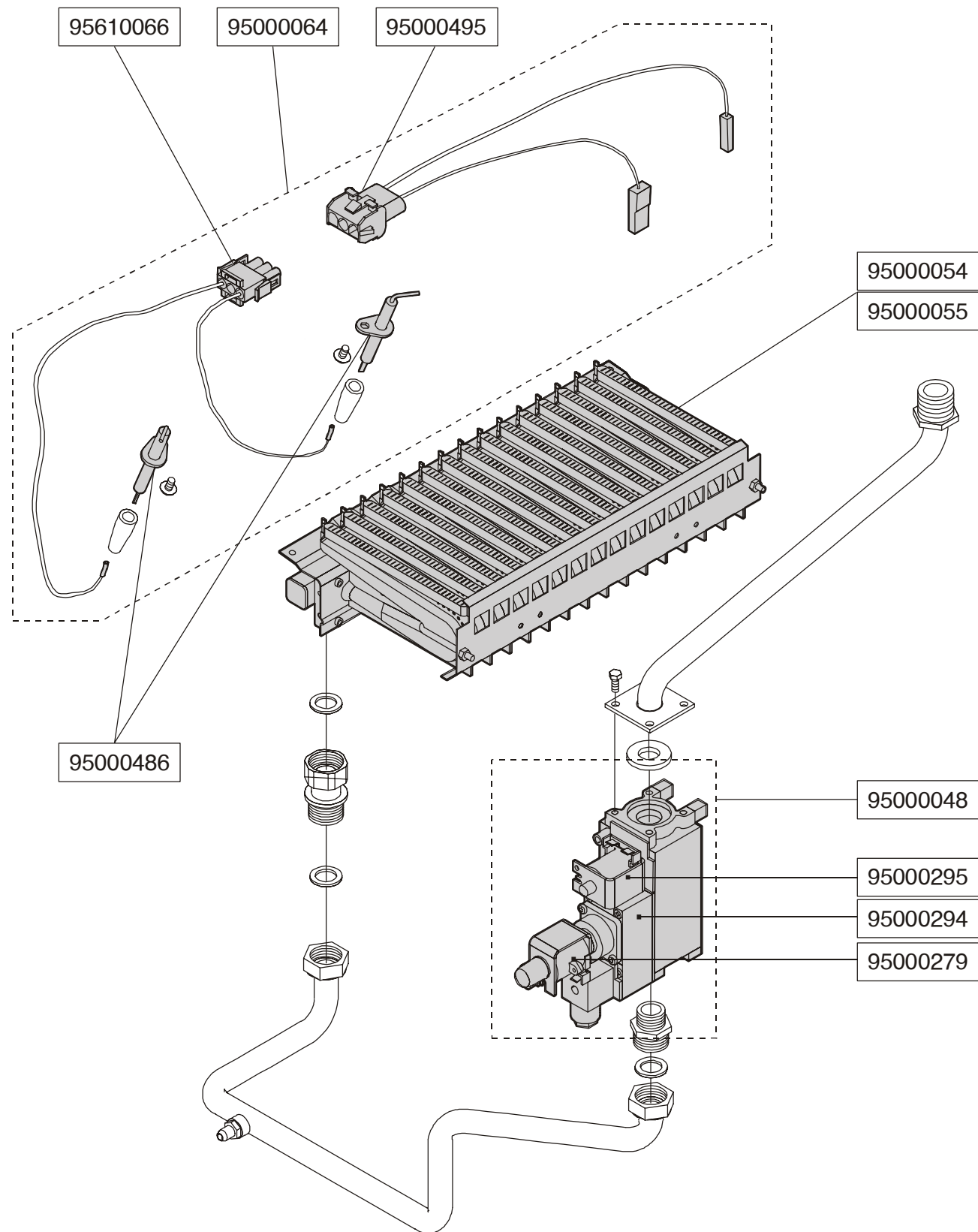


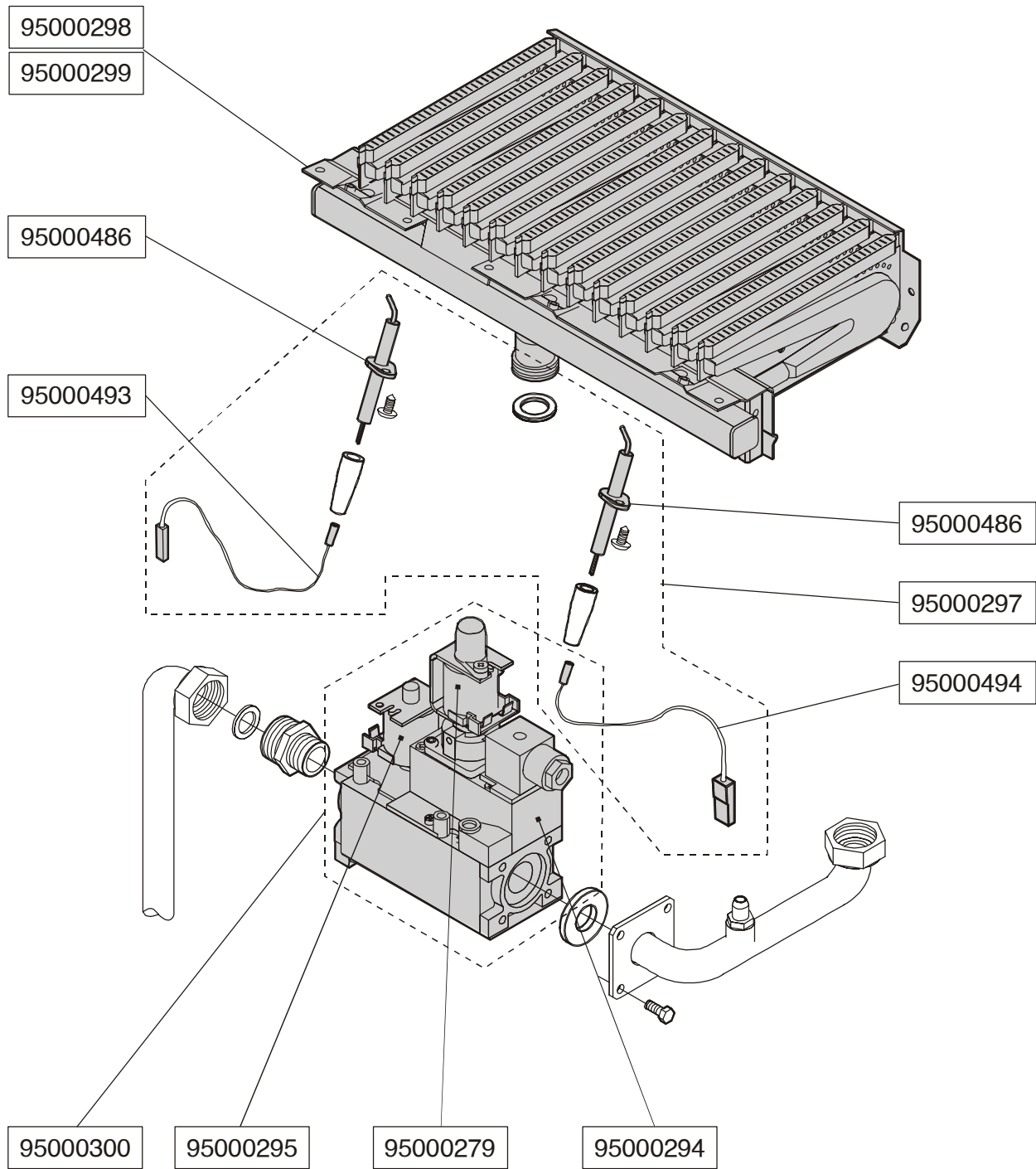


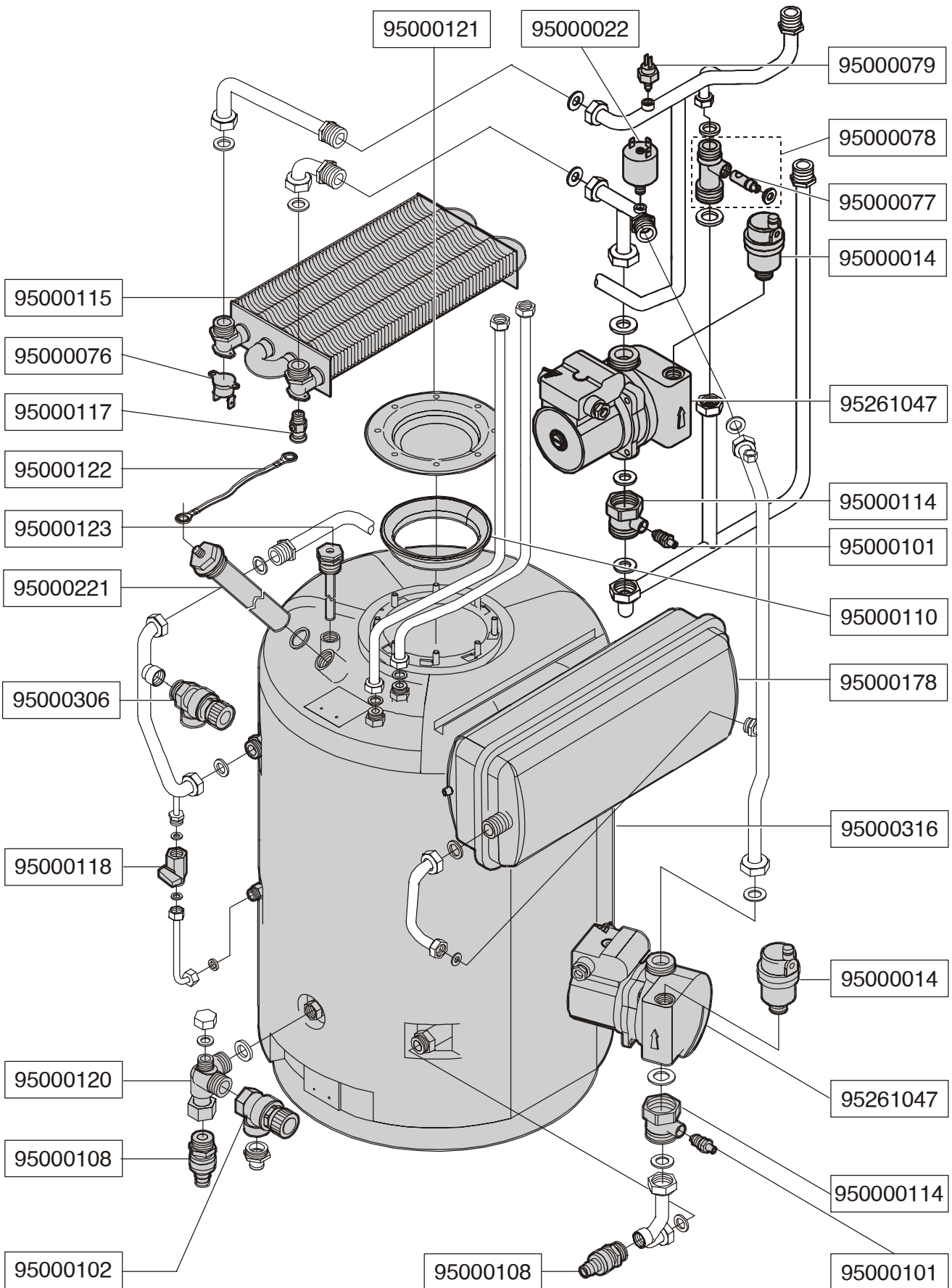


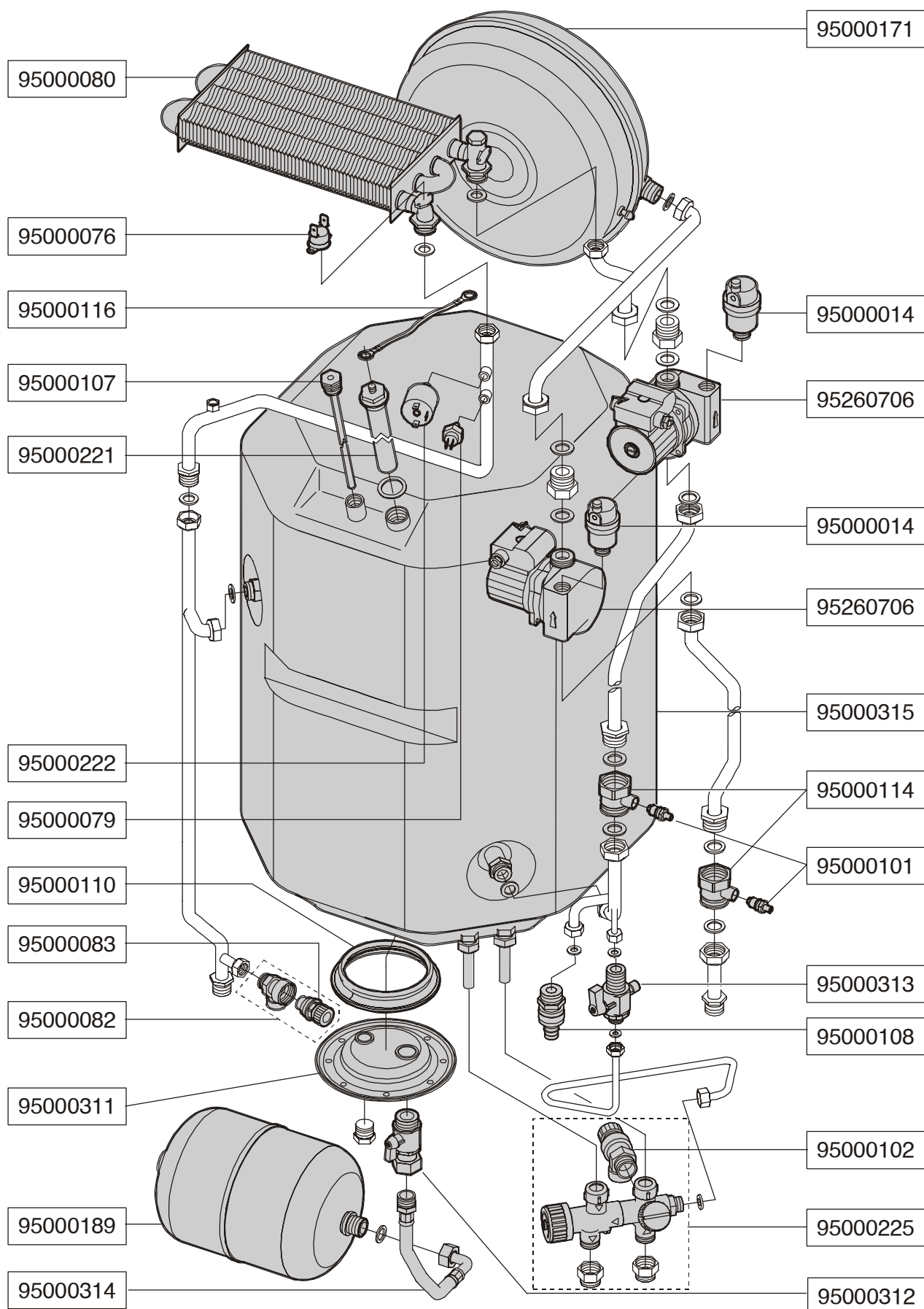


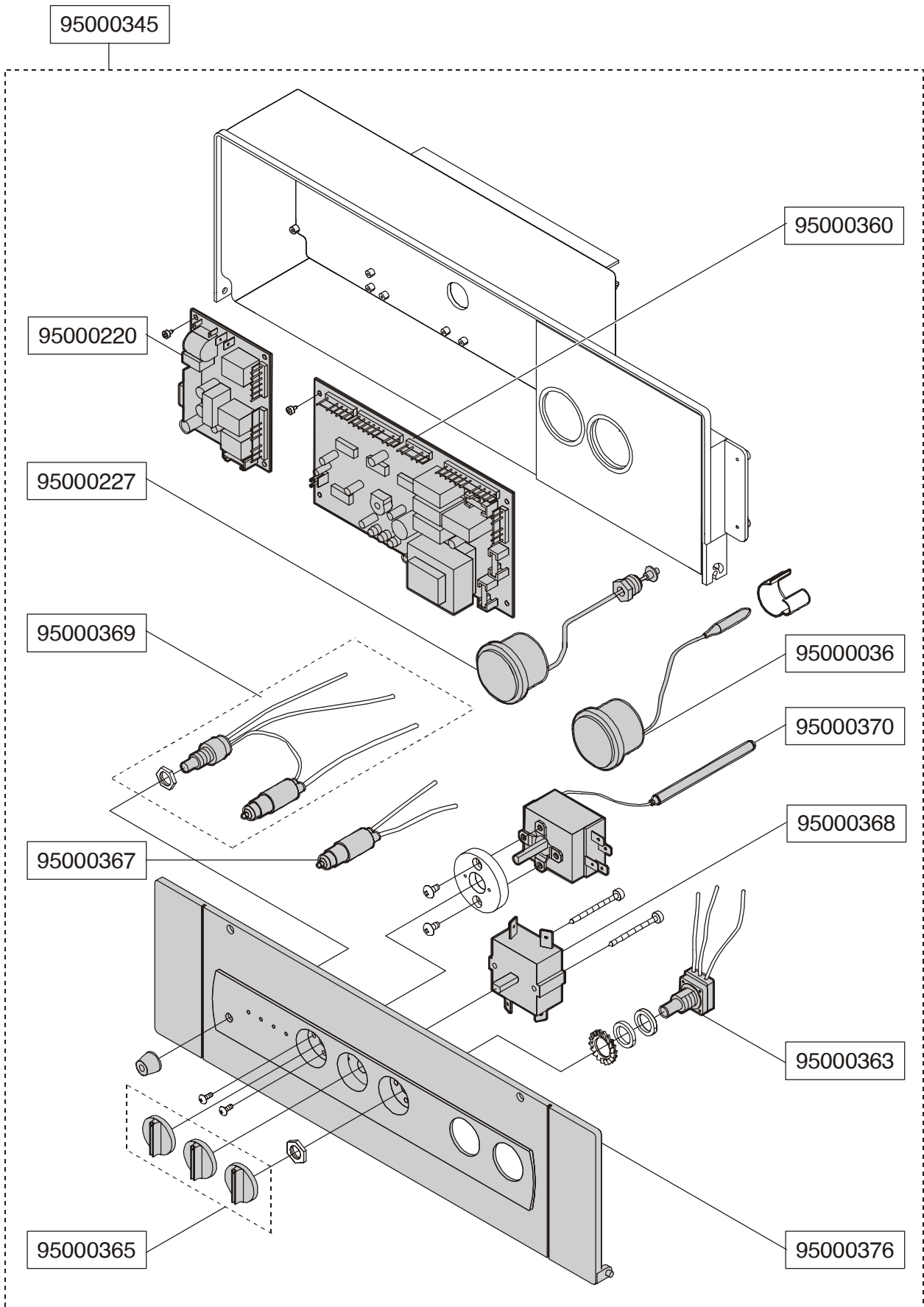


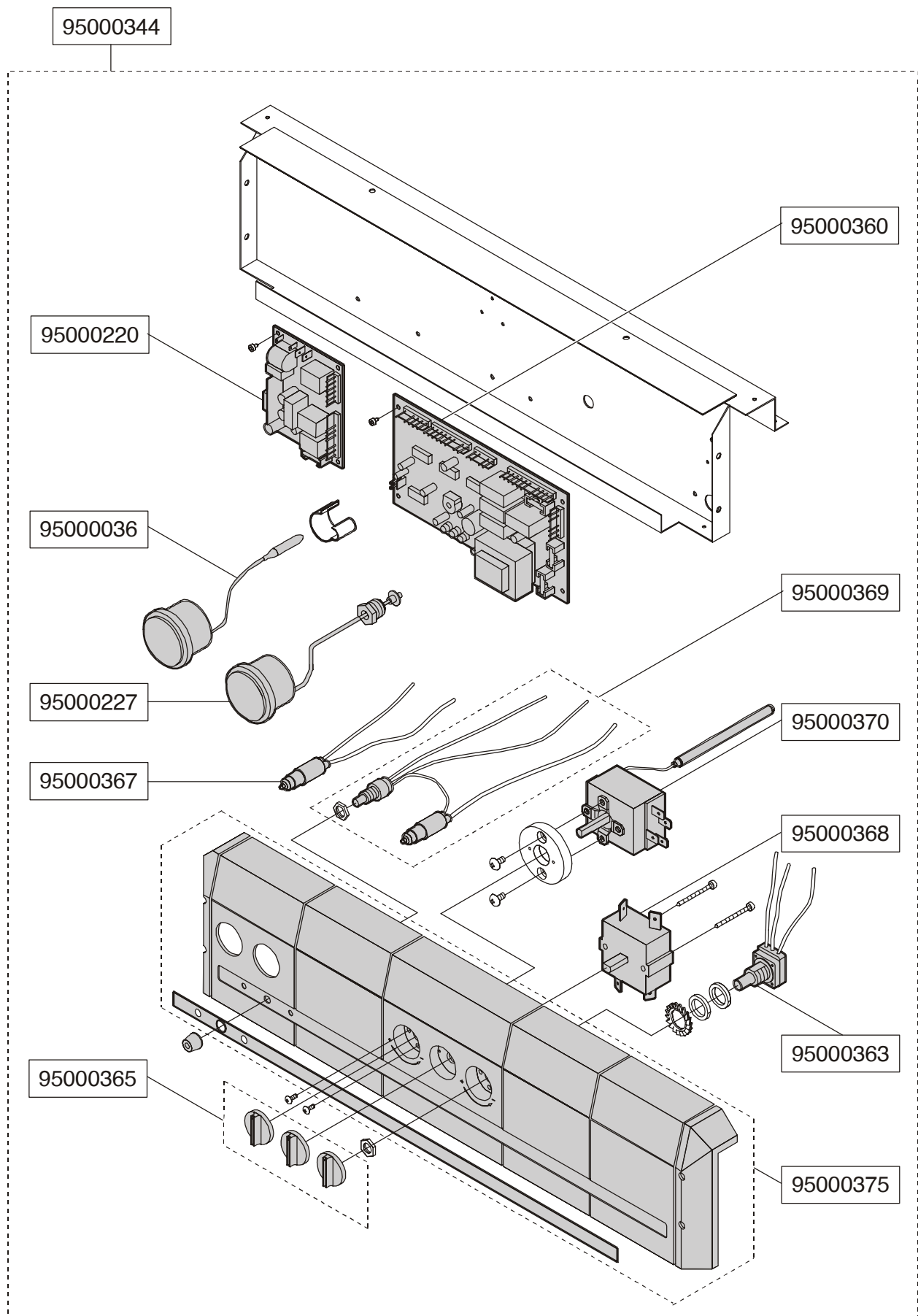






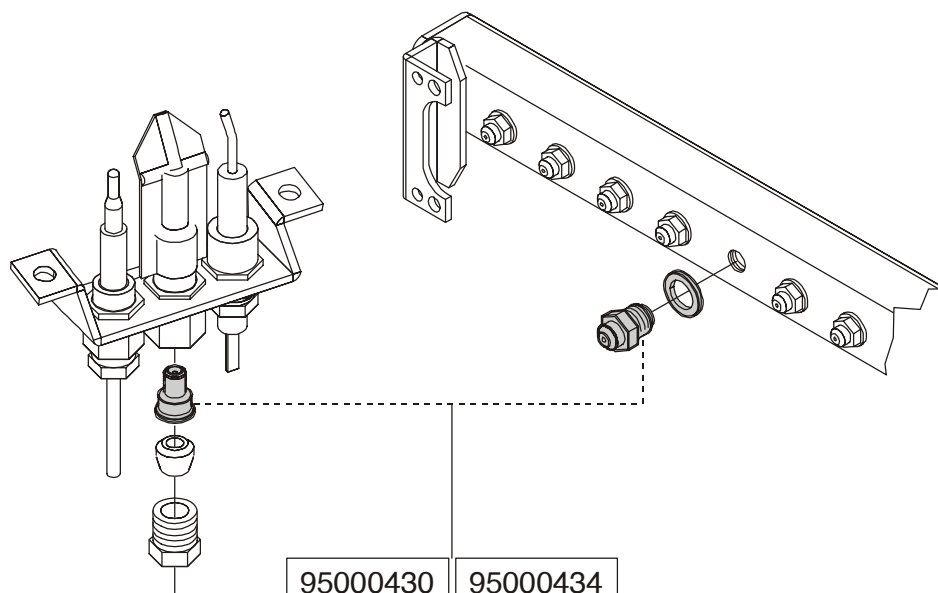
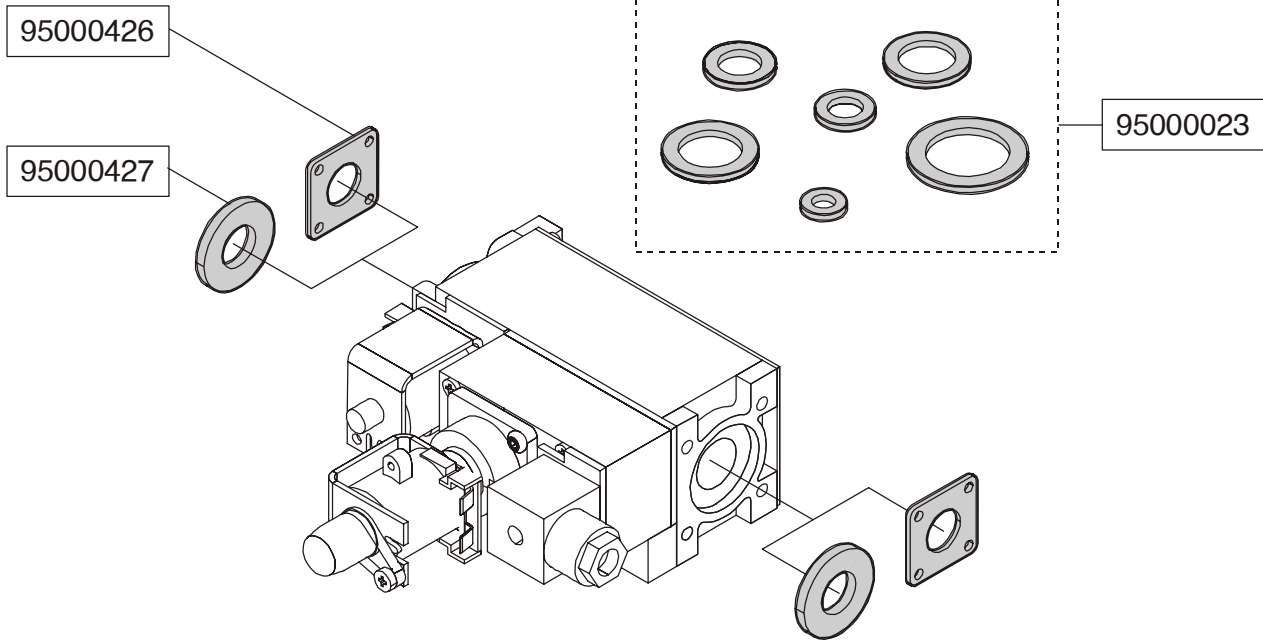






KIT GUARNIZIONI E TRASF. GAS

CLIPPER TFS 28
DUA CARGO 24 AE



95000430	95000434
95000431	95000435

ELENCO PARTI DI RICAMBIO

Codice	Descrizione
95000014	Valvola di sfiato aria automatica 3/8"
95000015	Guarnizione silicone manicotto ventilatore
95000016	Guarnizione silicone piastra ventilatore
95000022	Pressostato di sicurezza mancanza acqua
95000023	Kit guarnizioni assortite
95000030	Collare uscita fumi - Clipper
95000032	Serie fibre ceramiche - DUA R 24 / Cargo / Wiesberg
95000034	Tubo sonda ventilatore - DUA 2024/30 / Cargo / Wiesberg
95000036	Termometro bianco
95000037	Pressostato ventilatore 0,6 mbar
95000038	Cavetto cablaggio ventilatore
95000039	Tubo sonda ventilatore - DUA B / Clipper / Bimax
95000040	Serie fibre ceramiche - DUA B / Clipper / Bimax
95000048	Valvola gas VR 4605
95000054	Brucciato 15 rampe metano - DUA B 28 / Clipper
95000055	Brucciato 15 rampe GPL - DUA B 28 / Clipper
95000064	Serie elettrodi con cavetto - Clipper
95000076	Termostato di sicurezza 105° AE
95000077	Perno per By-pass
95000078	Raccordo By-Pass regolabile
95000079	Sensore di temperatura ad immersione
95000080	Scambiatore monotermico - DUA R 24 / Cargo
95000082	Valvola di sicurezza 3 bar
95000083	Testina valvola di sicurezza 3 bar
95000101	Valvola di sfiato manuale 1/4"
95000102	Valvola sicurezza 7 bar 1/2"
95000107	Guaina porta-bulbo L=400 mm - DUA B 28
95000108	Rubinetto scarico bollitore
95000110	Guarnizione tenuta flangia bollitore
95000114	Valvola di ritegno M/F 1"
95000115	Scambiatore monotermico - DUA B 28 / Clipper
95000116	Trecciola massa a terra L = 250 mm
95000117	Valvola di sfiato manuale 1/4"
95000118	Rubinetto a sfera MF 3/8"
95000120	Gruppo ingresso fredda - Cutter B / Clipper / Cargomax
95000121	Flangia bollitore - Clipper
95000122	Cavo collegamento massa L=125 mm
95000123	Guaina porta-bulbo L=460 mm
95261068	Ventilatore DUA C 30 / B 28
95261072	Ventilatore DUA CTFS 24
95000130	Coperchio mantello anteriore - Clipper
95000171	Vaso espansione lt. 14 - Cargo
95000173	Frontale mantello superiore - Clipper
95000174	Frontale mantello inferiore - Clipper
95000177	Frontale mantello superiore - Cargo
95000178	Vaso espansione lt. 10 - Clipper
95000179	Frontale mantello inferiore - Cargo
95000181	Fianco mantello destro - Cargo

ELENCO PARTI DI RICAMBIO

Codice	Descrizione
95000182	Coperchio mantello anteriore - Cargo
95000183	Coperchio mantello posteriore - Clipper
95000187	Fianco mantello destro - Clipper
95000188	Fianco mantello sinistro - Clipper
95000189	Vaso espansione lt. 8 - Cargo
95000192	Coperchio mantello posteriore - Cargo
95000220	Scheda di accensione elettronica
95000221	Anodo al Magnesio protezione bollitore
95000222	Fianco mantello sinistro - Wiesberg RSS/RSSE
95000225	Gruppo miscelatore - Cargo
95000227	Idrometro bianco
95000279	Bobina modulante valvola gas - V4600; VR4605; VK4105
95000294	Operatore On/Off valvola gas - VR4605
95000295	Operatore On/Off 1^ valvola gas - VR4605
95000297	Serie elettrodi con cavetti - Cargo
95000298	Brucciato 14 rampe metano - Cargo
95000299	Brucciato 14 rampe GPL - Cargo
95000300	Valvola gas VR4605 NA 2023B
95000306	Valvola di sicurezza 3 bar
95000311	Flangia bollitore - Cargo
95000312	Rubinetto 3/4" x 18 mm nero con codulo
95000313	Disconnettore M/M 1/4" x 3/8"
95000314	Tubo flessibile M 3/4" x F 3/4" L = 305 mm
95000315	Bollitore 130 lt. - Cargo / Cargomax
95000316	Bollitore 85 lt. - Clipper
95000344	Pannello comandi - Cargo
95000345	Pannello comandi - Clipper
95000360	Scheda di modulazione - DUA BTFS
95000363	Potenzimetro di regolazione cablato
95000365	Serie manopole universale - DUA
95000367	Lampada di linea verde 240 Vac al Neon
95000368	Commutatore estate-spento-inverno
95000369	Kit pulsante di riarmo/lampada di blocco
95000370	Termostato regolazione bollitore 30/65 °C
95000375	Cruscotto pannello comandi - Cargo
95000376	Cruscotto pannello comandi - Cutter B / Clipper
95000401	Fianco mantello sinistro - Cargo
95000426	Kit guarnizioni valvola gas V 47xx
95000427	Kit guarnizioni valvola gas V 46xx
95000430	Trasformazione Metano - DUA B 28 / Clipper
95000431	Trasformazione GPL - DUA B 28 / Clipper
95000434	Trasformazione Metano - Cargo
95000435	Trasformazione GPL - Cargo
95000486	Elettrodo accensione/rilevazione
95000493	Cavo elettrodo accensione (rosso) L = 100 cm
95000494	Cavo elettrodo rilevazione (bianco) L = 110 cm
95000495	Cablaggio accensione Clipper (lato pannello)
95260706	Circolatore RSL15/6-3-PR-12

Unical AG S.P.A.

46033 casteldario - mantova - italia - tel. 0376/57001 (r.a.) - telefax 0376/660556

La Unical declina ogni responsabilità per le possibili inesattezze se dovute ad errori di trascrizione o di stampa. Si riserva altresì il diritto di apportare ai propri prodotti quelle modifiche che riterrà necessarie o utili, senza pregiudicarne le caratteristiche essenziali.