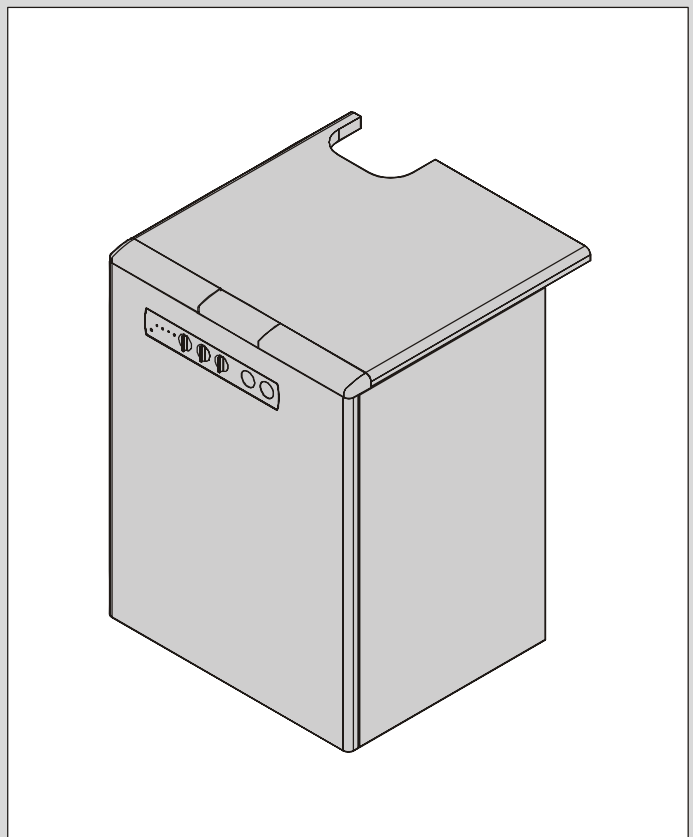
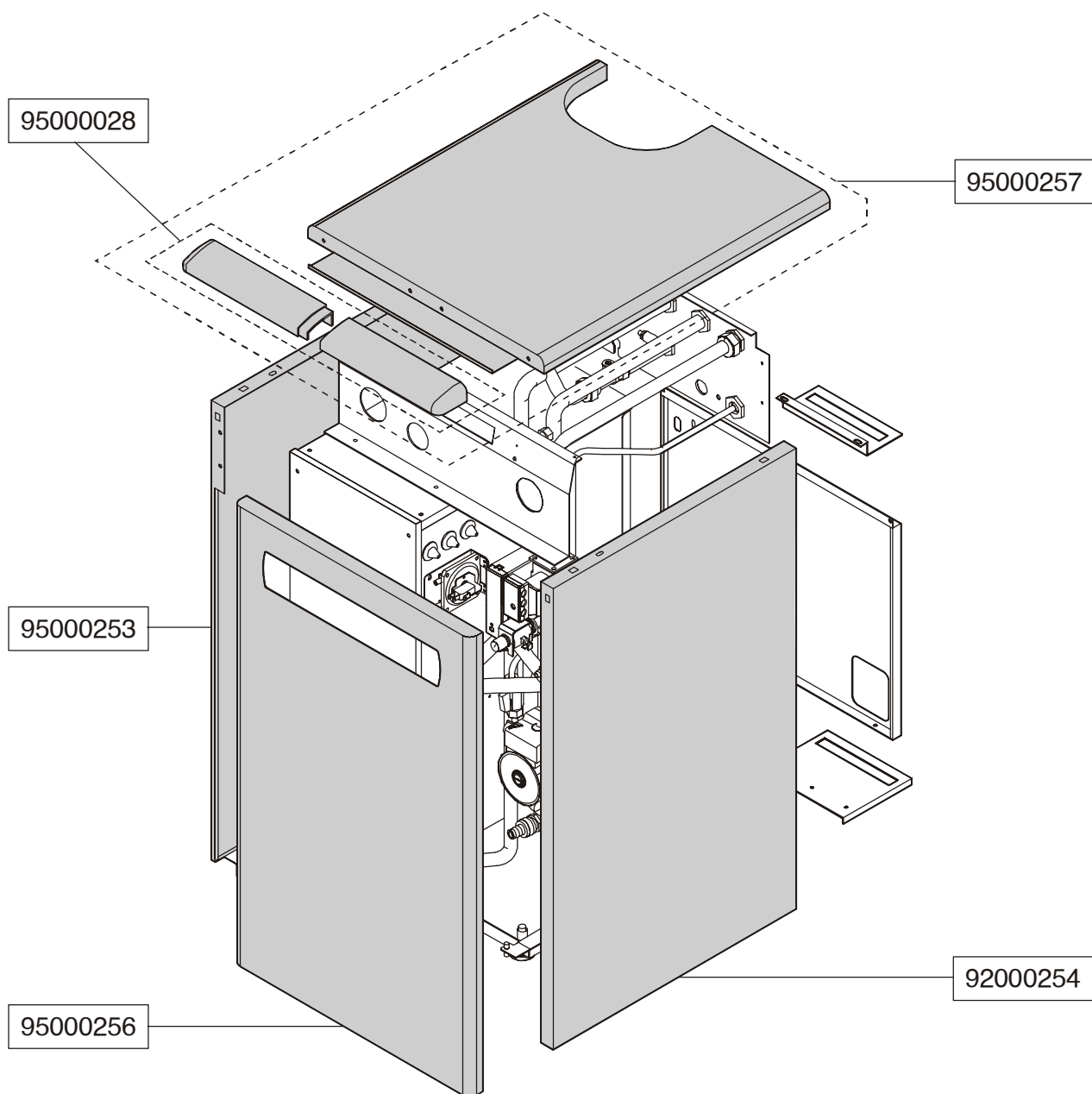
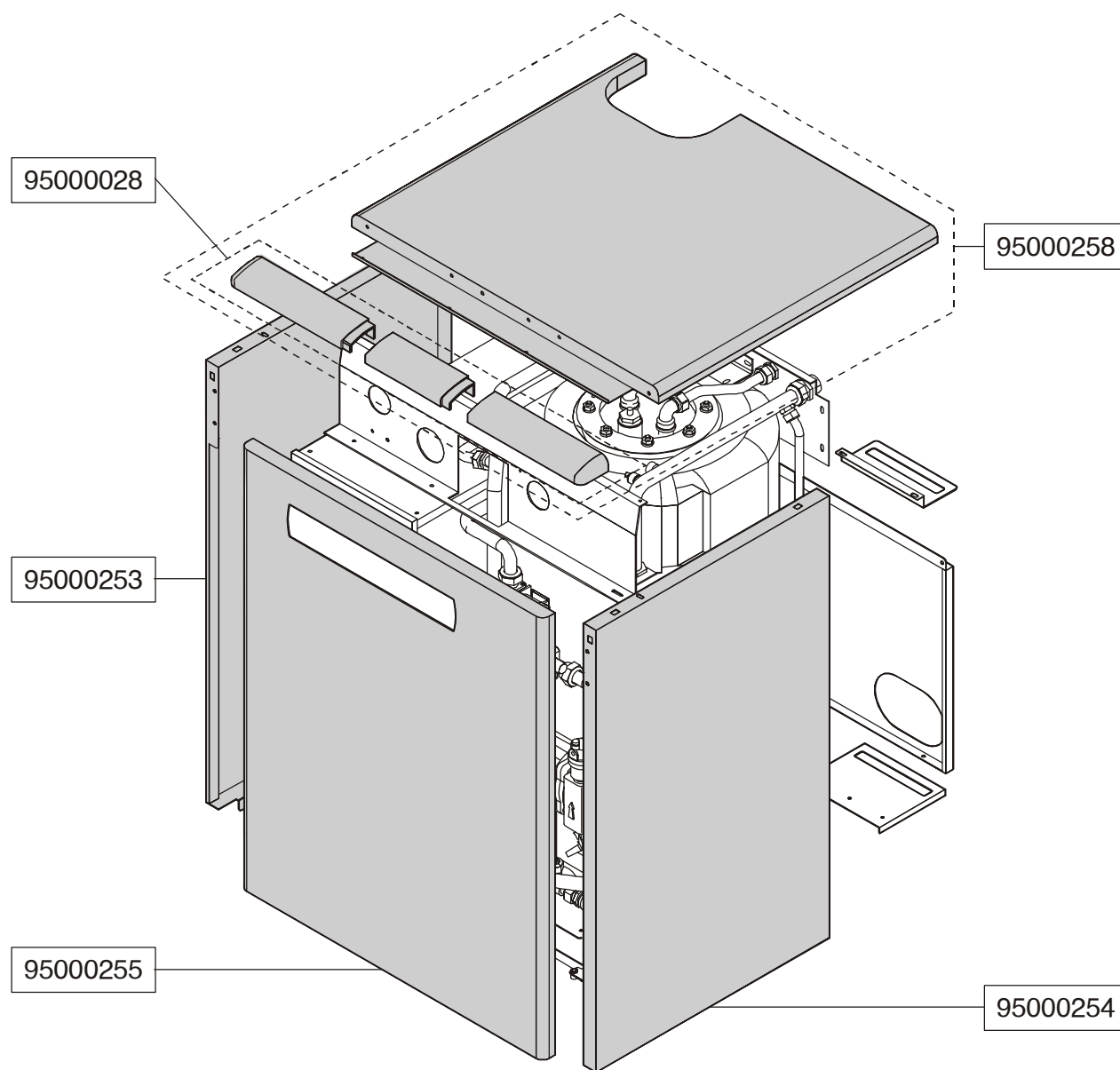


# Unical<sup>®</sup>

## *CUTTER 31*

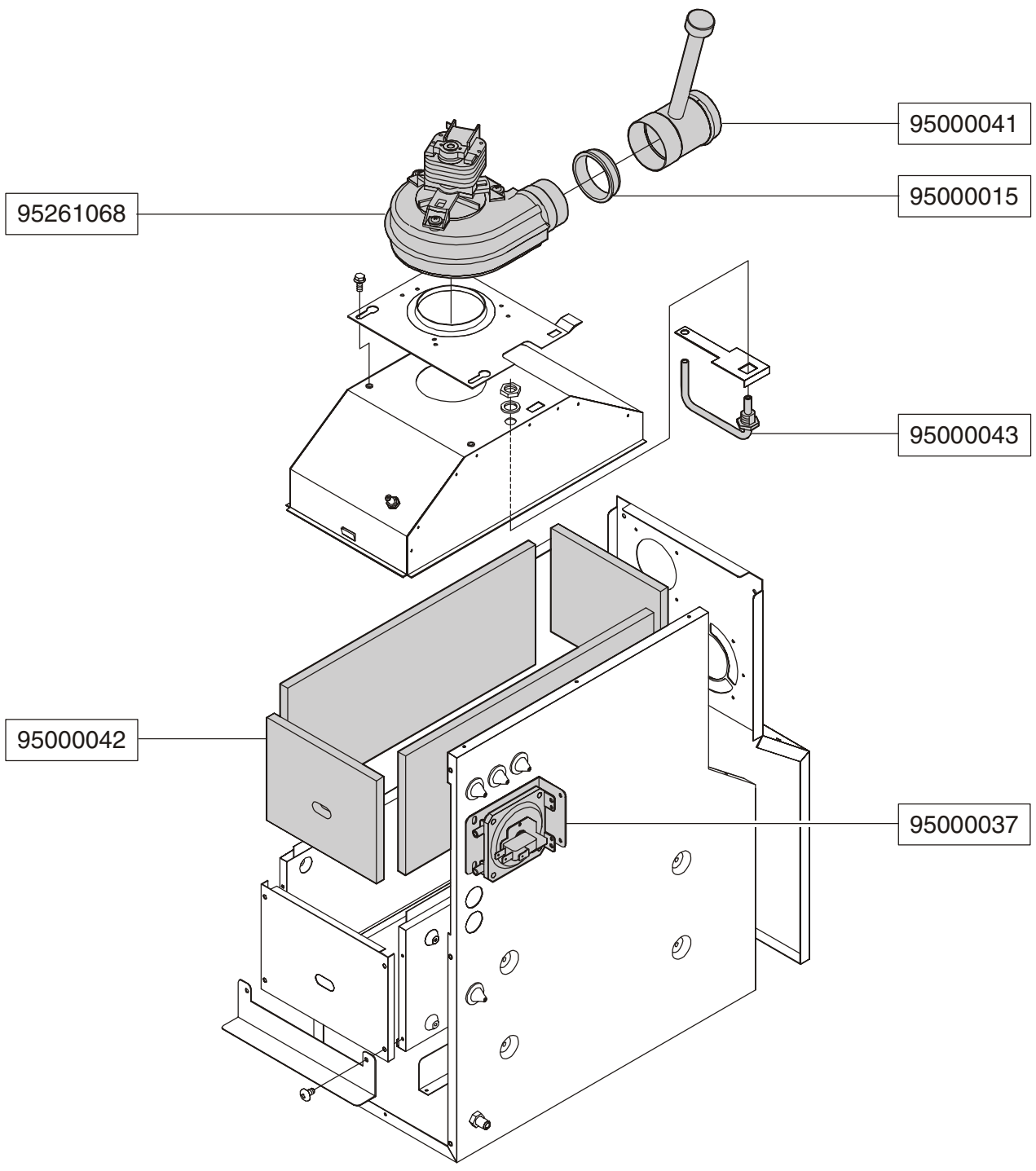






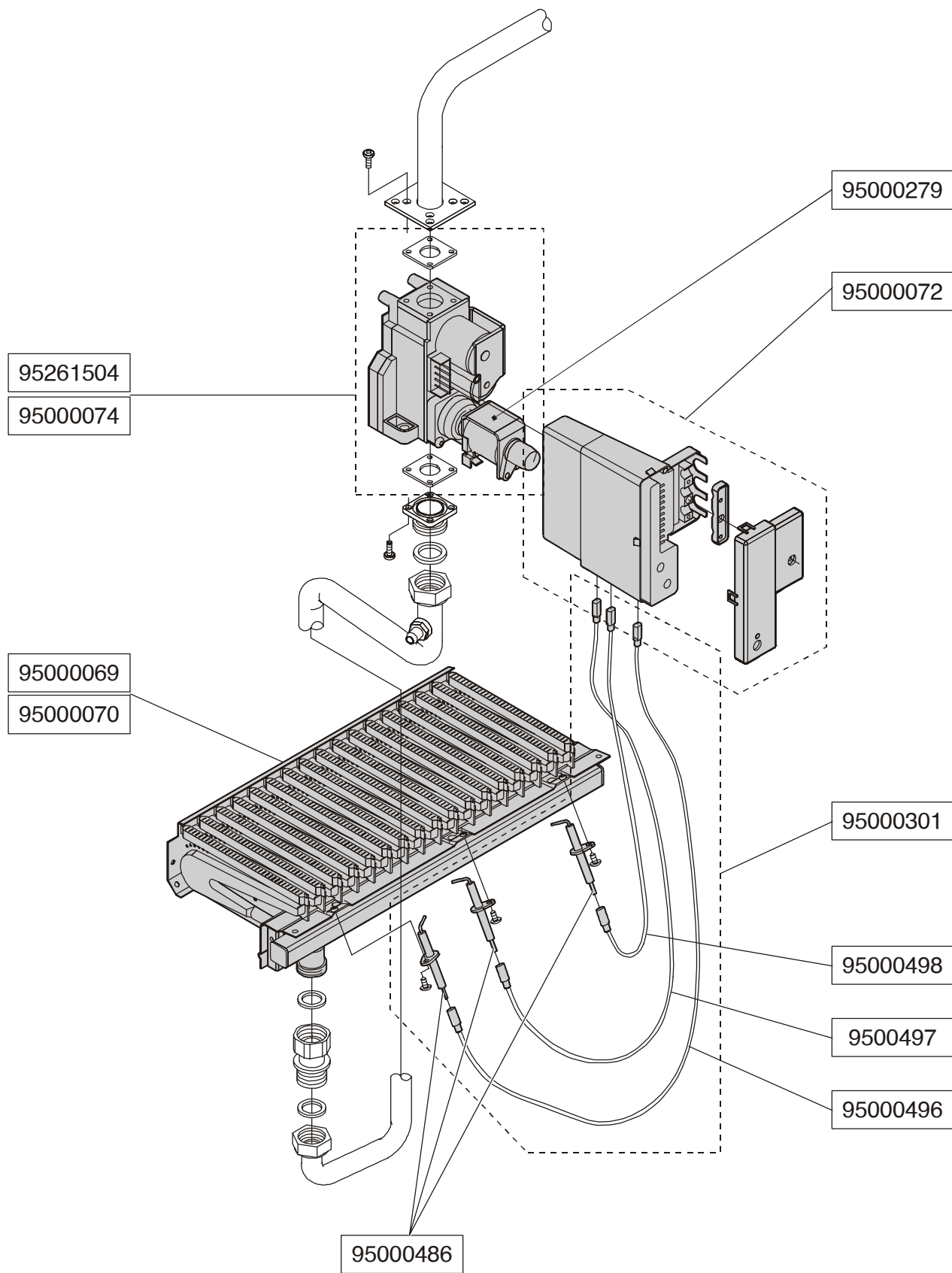
# ASSIEME COMBUSTIONE

CUTTER R/CSE 31  
CUTTER BSE 31



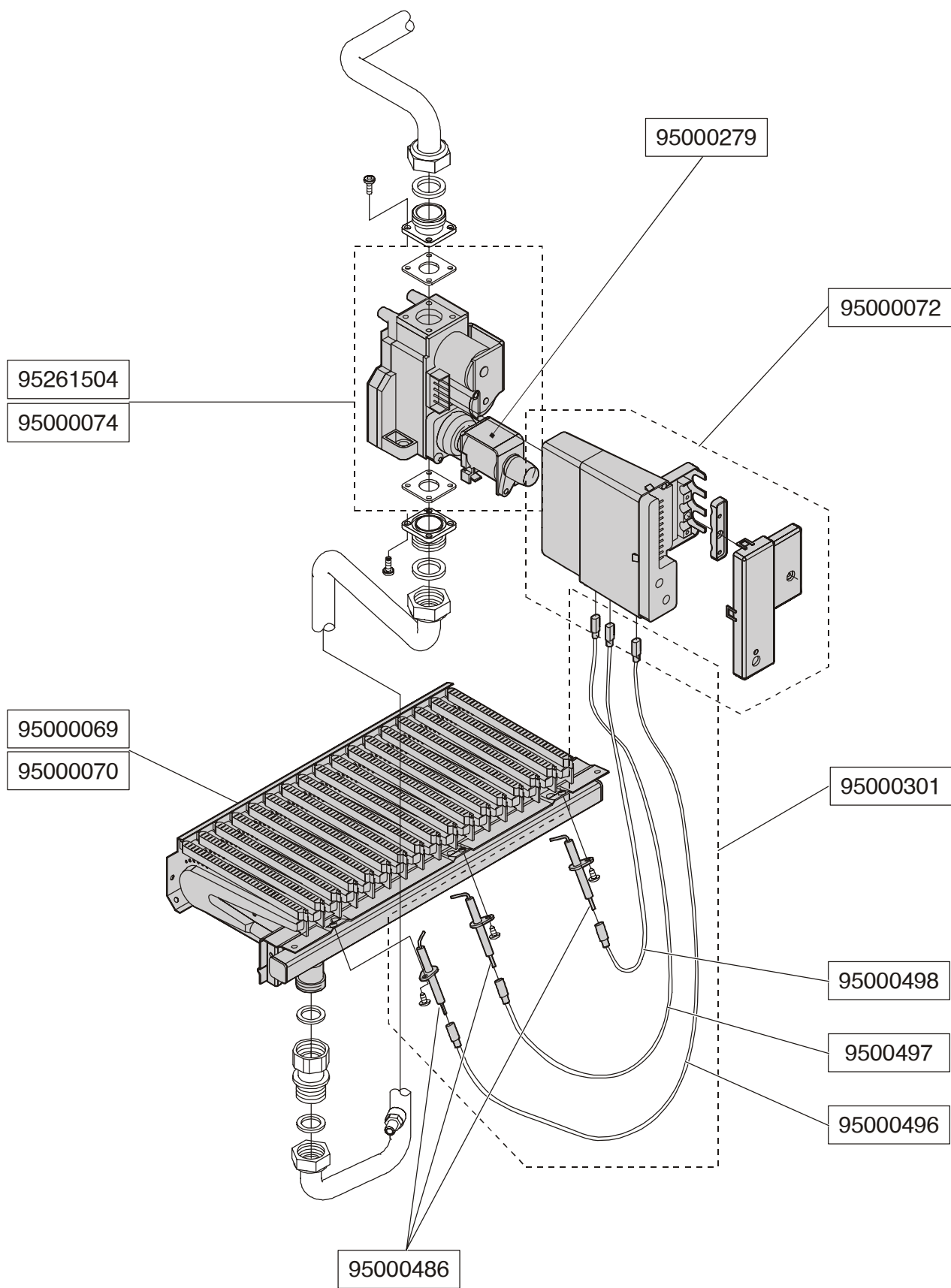
# ASSIEME CIRCUITO GAS

CUTTER RSE 31  
CUTTER CSE 31



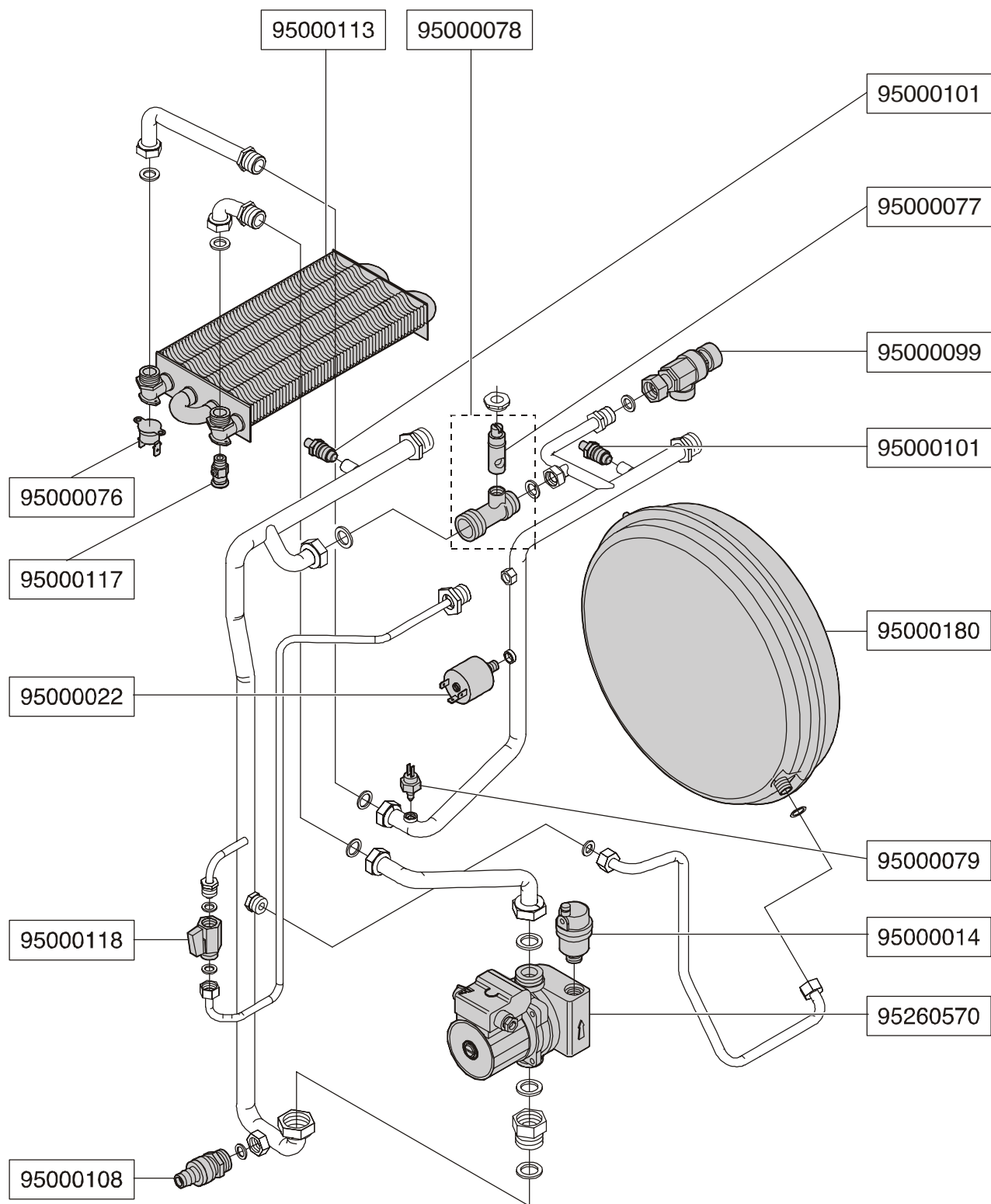
# ASSIEME CIRCUITO GAS

# CUTTER BSE 31



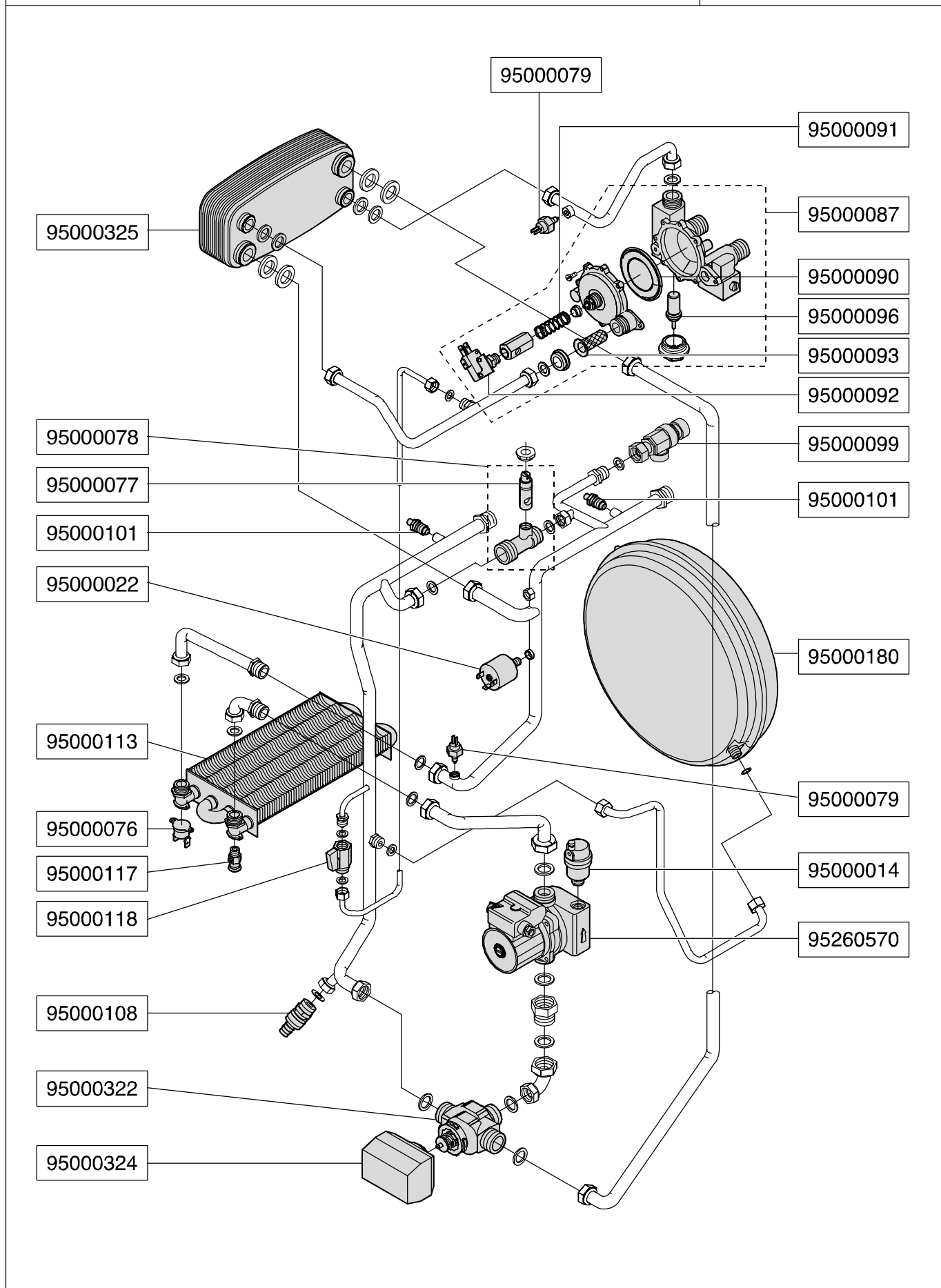
# ASSIEME CIRCUITO IDRAULICO

# CUTTER RSE 31



# ASSIEME CIRCUITO IDRAULICO

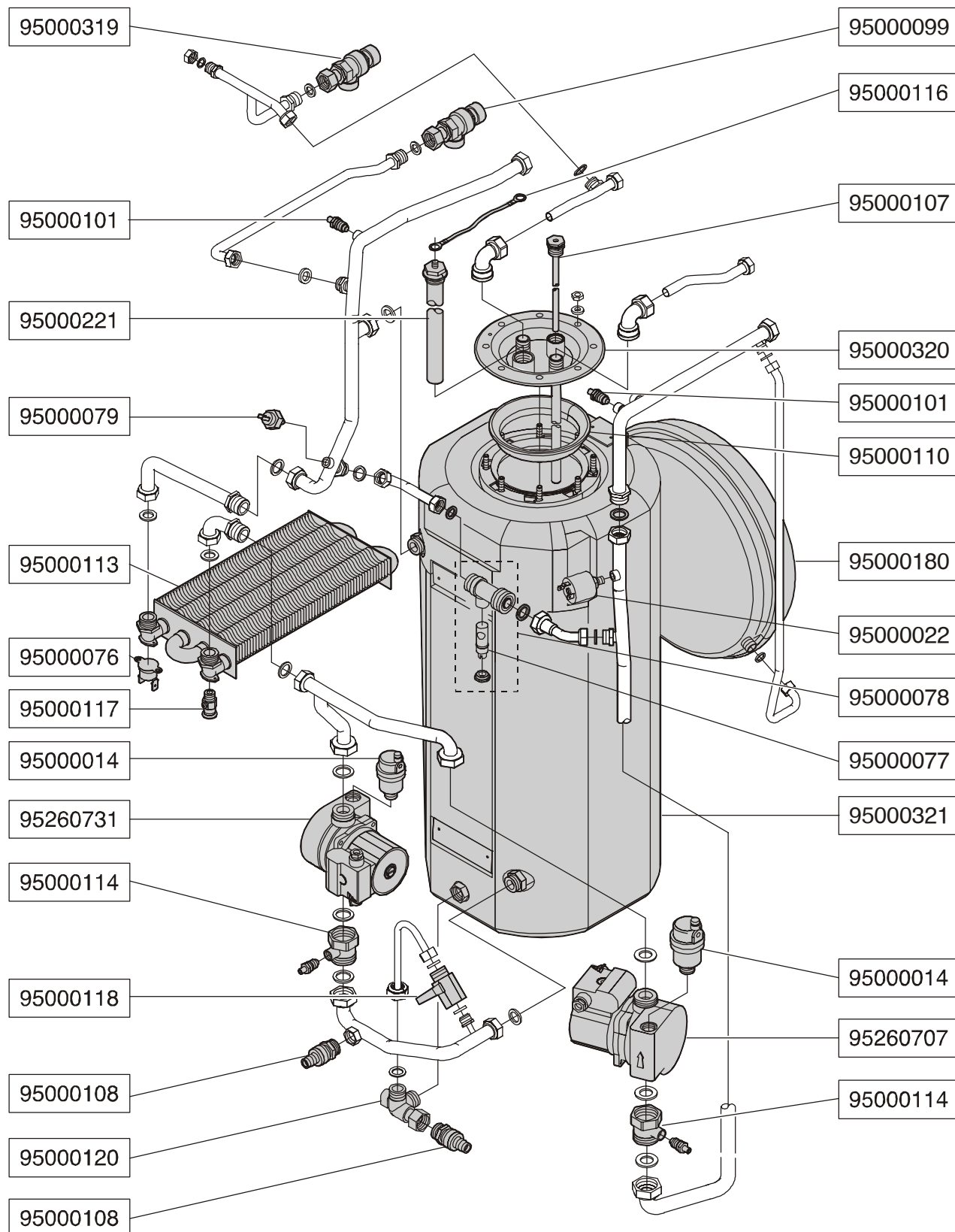
# CUTTER CSE 31

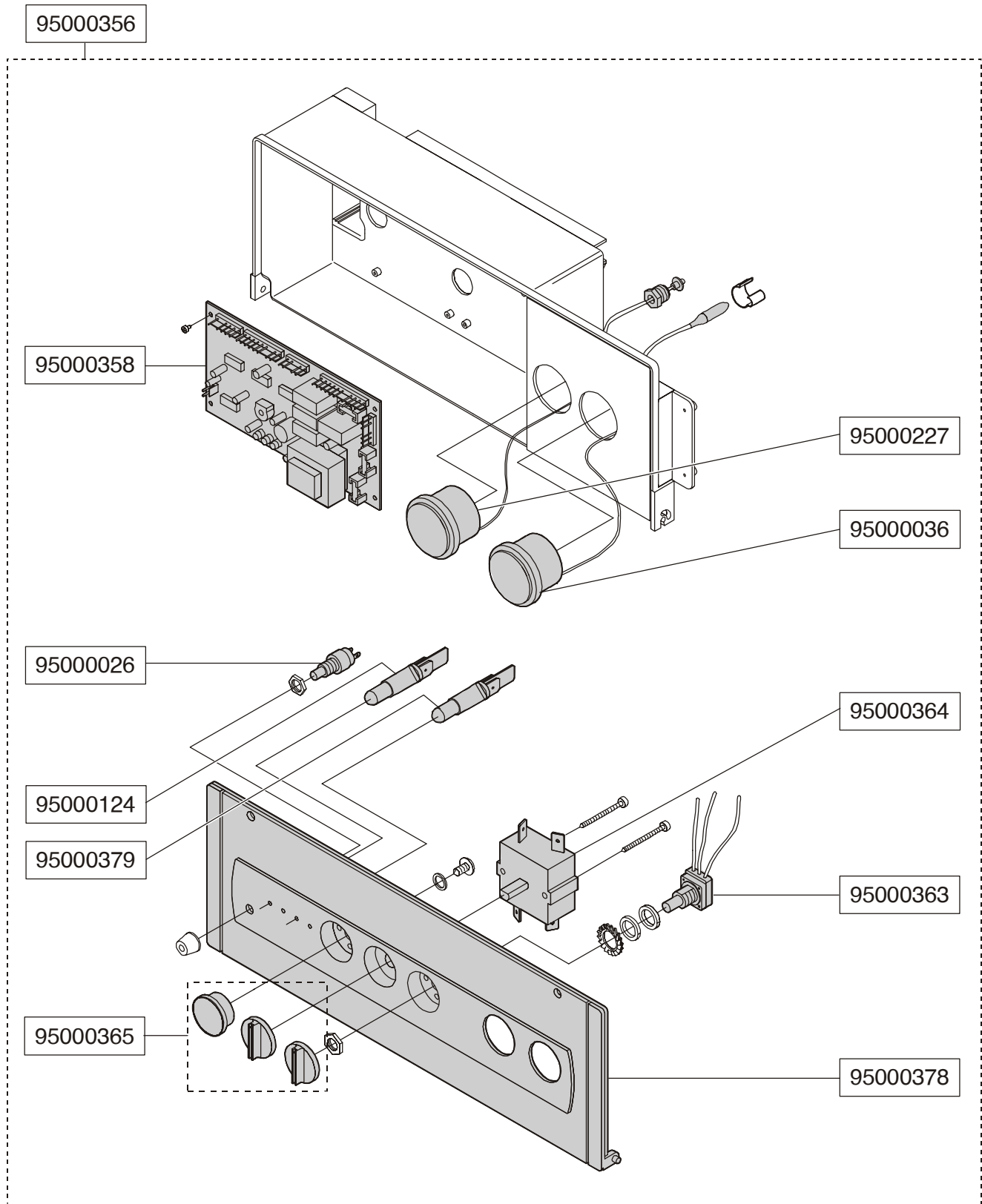


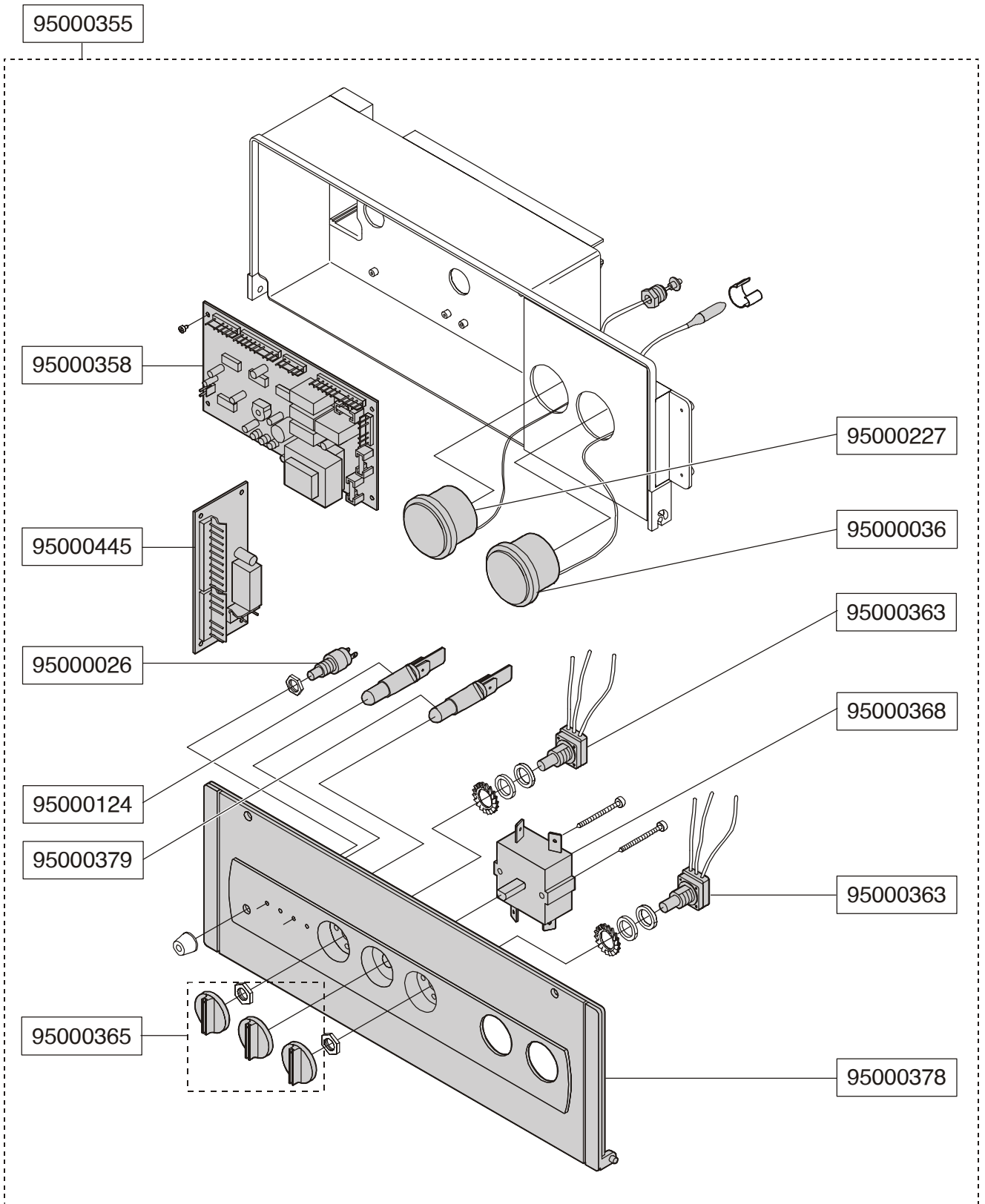


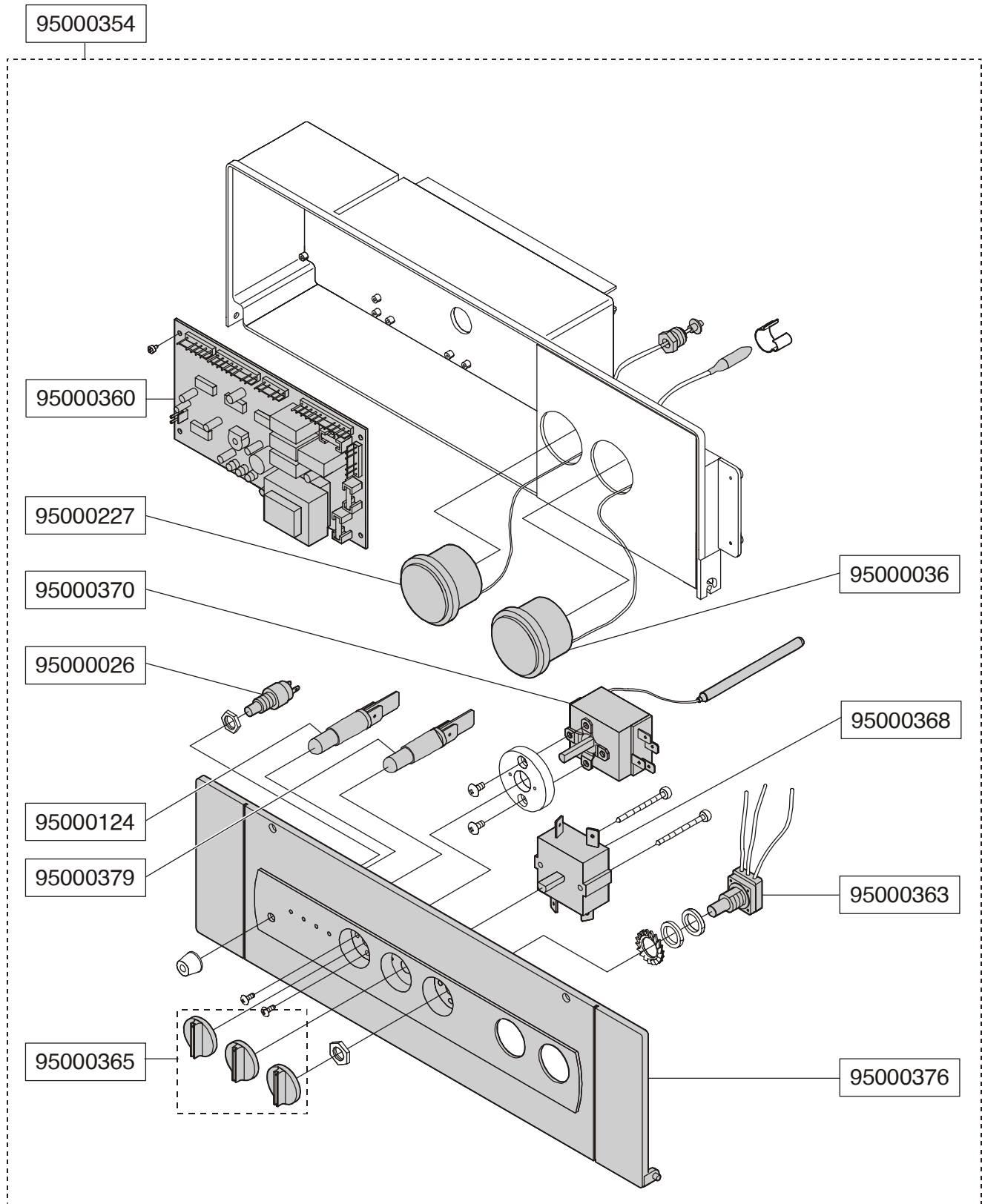
# ASSIEME CIRCUITO IDRAULICO

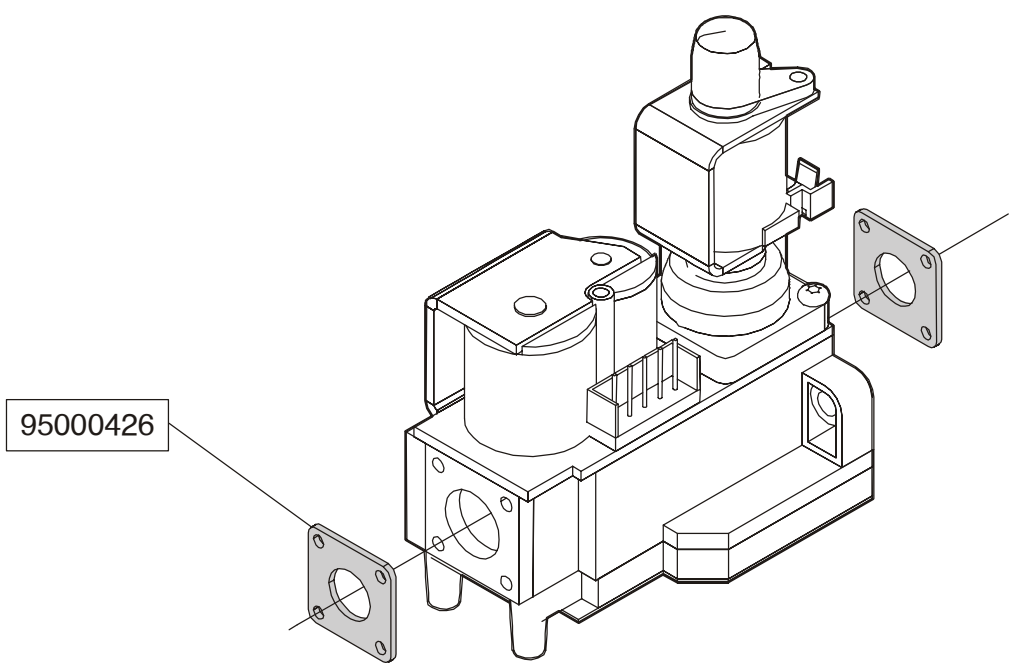
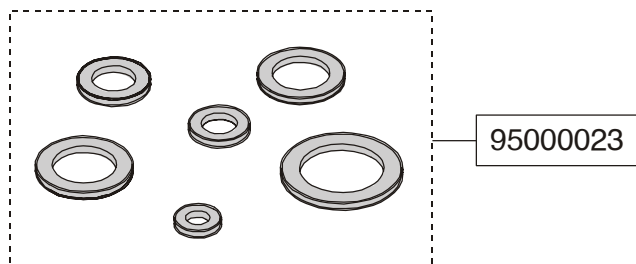
# CUTTER BSE 31











## ELENCO PARTI DI RICAMBIO

Codice	Descrizione
95000014	Valvola di sfiato aria automatica 3/8"
95000015	Guarnizione silicone manicotto ventilatore
95000022	Pressostato di sicurezza mancanza acqua
95000023	Kit guarnizioni assortite
95000026	Pulsante di reset
95000028	Serie profilati plastica coperchio mantello
95000036	Termometro bianco
95000037	Pressostato ventilatore 0,6 mbar
95000041	Collettore uscita fumi - Cutter
95000042	Serie fibre ceramiche - Cutter / Cargomax
95000043	Tubo sonda ventilatore - Cutter / Cargomax
95000069	Brucciato 17 rampe metano - Cutter
95000070	Brucciato 17 rampe GPL - Cutter
95000072	Scheda di accensione elettronica - Cutter / Cargomax
95000074	Valvola gas VK 4105 (fino a matr. 02U23021)
95000076	Termostato di sicurezza 105° AE
95000077	Perno per By-pass
95000078	Raccordo By-Pass regolabile
95000079	Sensore di temperatura ad immersione
95000087	Gruppo sanitario - Cutter C
95000090	Membrana pressostato sanitario - DUA C
95000091	Molla pressostato sanitario (tipo medio) - DUA C
95000092	Micro-interruttore precedenza sanitario - DUA C
95000093	Filtro acqua fredda
95000096	Cartuccia termostatica per regolatore di portata 32 °C - DUA
95000099	Valvola di sicurezza 3 bar con girello 1/2" - Cutter
95000101	Valvola di sfiato manuale 1/4"
95000107	Guaina porta-bulbo L=400 mm - DUA B 28
95000108	Rubinetto scarico bollitore
95000110	Guarnizione tenuta flangia bollitore
95000113	Scambiatore monotermico - Cutter
95000114	Valvola di ritegno M/F 1"
95000116	Trecciola massa a terra L = 250 mm
95000117	Valvola di sfiato manuale 1/4"
95000118	Rubinetto a sfera MF 3/8"
95000120	Gruppo ingresso fredda - Cutter B / Clipper / Cargomax
95000124	Lampada rossa 240 Vac - attacco faston
95000180	Vaso di espansione lt 10
95000221	Anodo al Magnesio protezione bollitore
95000227	Idrometro bianco
95000253	Fianco mantello sinistro - Cutter
95000254	Fianco mantello destro - Cutter
95000255	Frontale mantello - Cutter B
95000256	Frontale mantello - Cutter R/C
95000257	Coperchio mantello - Cutter R/C
95000258	Coperchio mantello - Cutter B
95000279	Bobina modulante valvola gas - V4600; VR4605; VK4105
95000301	Serie elettrodi con cavetti - Cutter

## ELENCO PARTI DI RICAMBIO

Codice	Descrizione
95000319	Valvola di sicurezza 7 bar con girello 1/2" - Cutter
95000320	Flangia bollitore - Cutter
95000321	Bollitore 60 lt. - Cutter B
95000322	Corpo valvola a tre vie
95000324	Motore valvola a tre vie con fine corsa
95000325	Scambiatore a piastre - Cutter C
95000354	Pannello comandi - Cutter B
95000355	Pannello comandi - Cutter C
95000356	Pannello comandi - Cutter R
95000358	Scheda di modulazione - DUA CTFS
95000360	Scheda di modulazione - DUA BTFS
95000363	Potenziometro di regolazione cablato
95000364	Interruttore spento - inverno
95000365	Serie manopole universale - DUA
95000368	Commutatore estate-speso-inverno
95000370	Termostato regolazione bollitore 30/65 °C
95000376	Cruscotto pannello comandi - Cutter B / Clipper
95000378	Cruscotto pannello comandi - Cutter R/C
95000379	Lampada verde 240 Vac attacco faston
95000426	Kit guarnizioni valvola gas V 47xx
95000445	Scheda di comando valvola tre vie - Cutter C
95000486	Elettrodo accensione/rilevazione
95000496	Cavo elettrodo accensione (rosso) L = 90 cm
95000497	Cavo elettrodo rilevazione (bianco) L = 75 cm
95000498	Cavo elettrodo accensione (rosso) L = 70 cm
95260570	Circolatore RSL15/6-3-CRF-1 - Cutter R/C
95260707	Circolatore RSL15/6-3-CRF - Cutter B / Cargomax
95260731	Circolatore RSL15/6-3-CRF - Cutter B
95261068	Ventilatore AACO ET25 108 - Cutter / Bimax
95261504	Valvola gas VK 4105 (da matr. 02U23022)

**Unical** AG S.P.A.

46033 casteldario - mantova - italia - tel. 0376/57001 (r.a.) - telefax 0376/660556

La Unical declina ogni responsabilità per le possibili inesattezze se dovute ad errori di trascrizione o di stampa. Si riserva altresì il diritto di apportare ai propri prodotti quelle modifiche che riterrà necessarie o utili, senza pregiudicarne le caratteristiche essenziali.