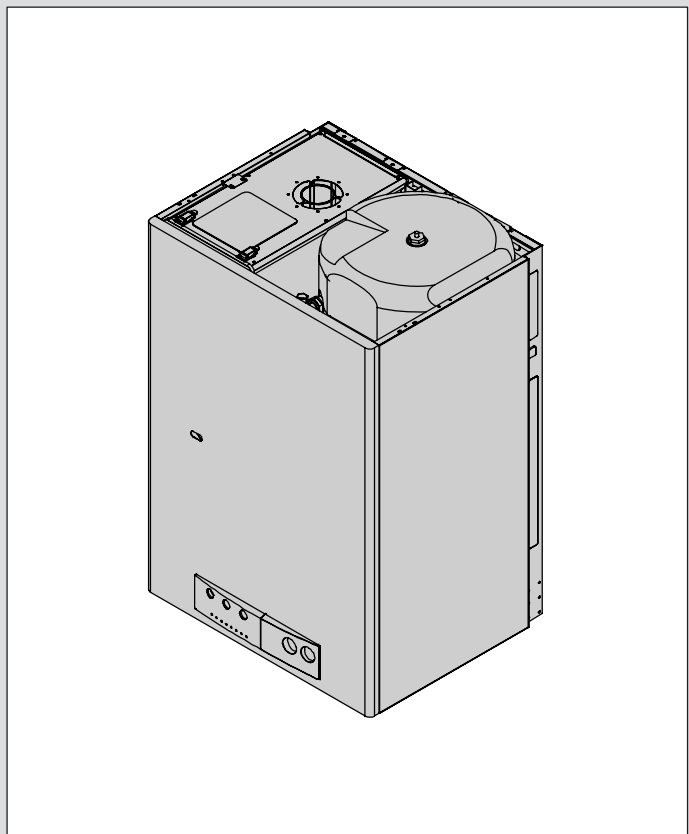


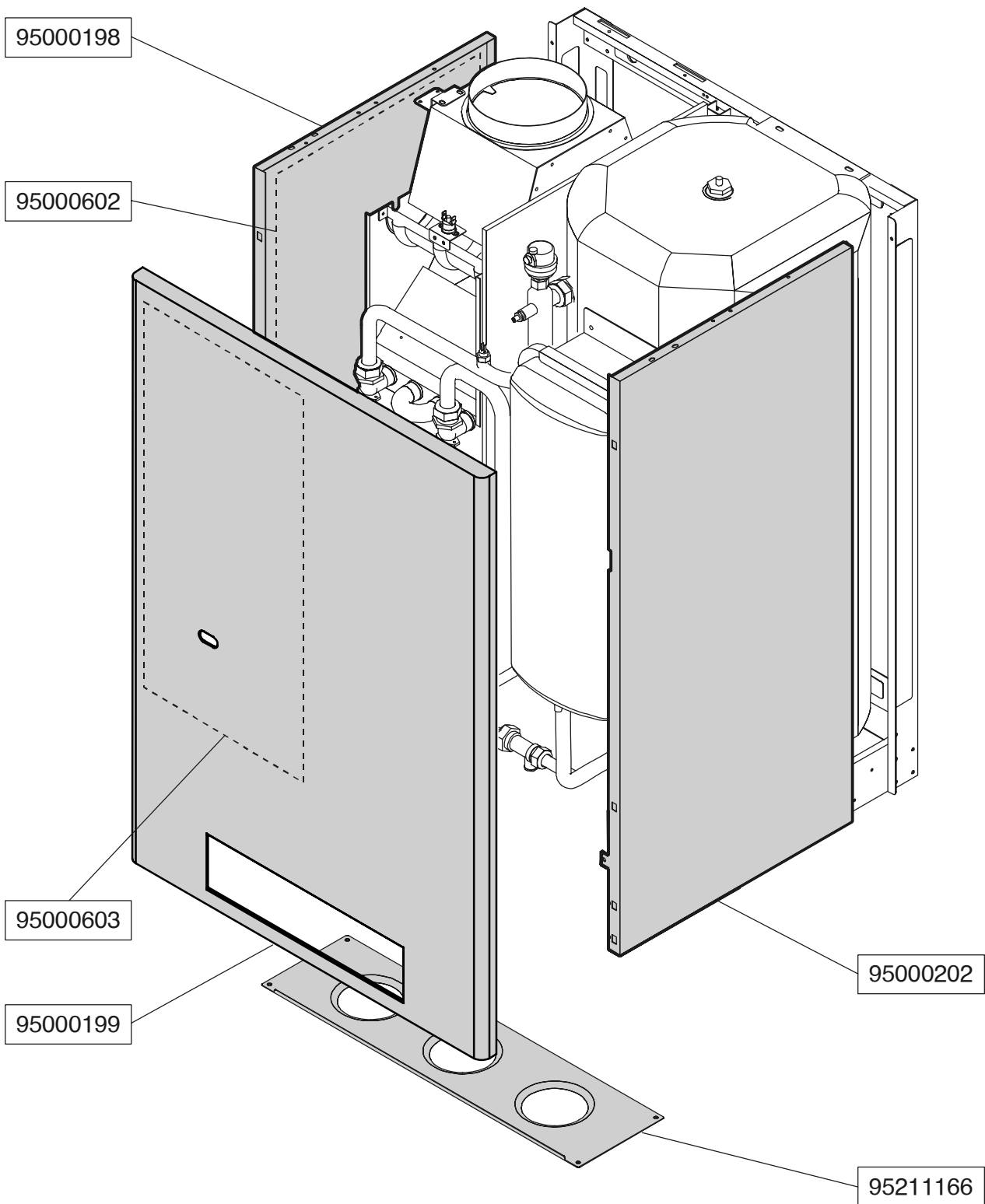
Unical[®]

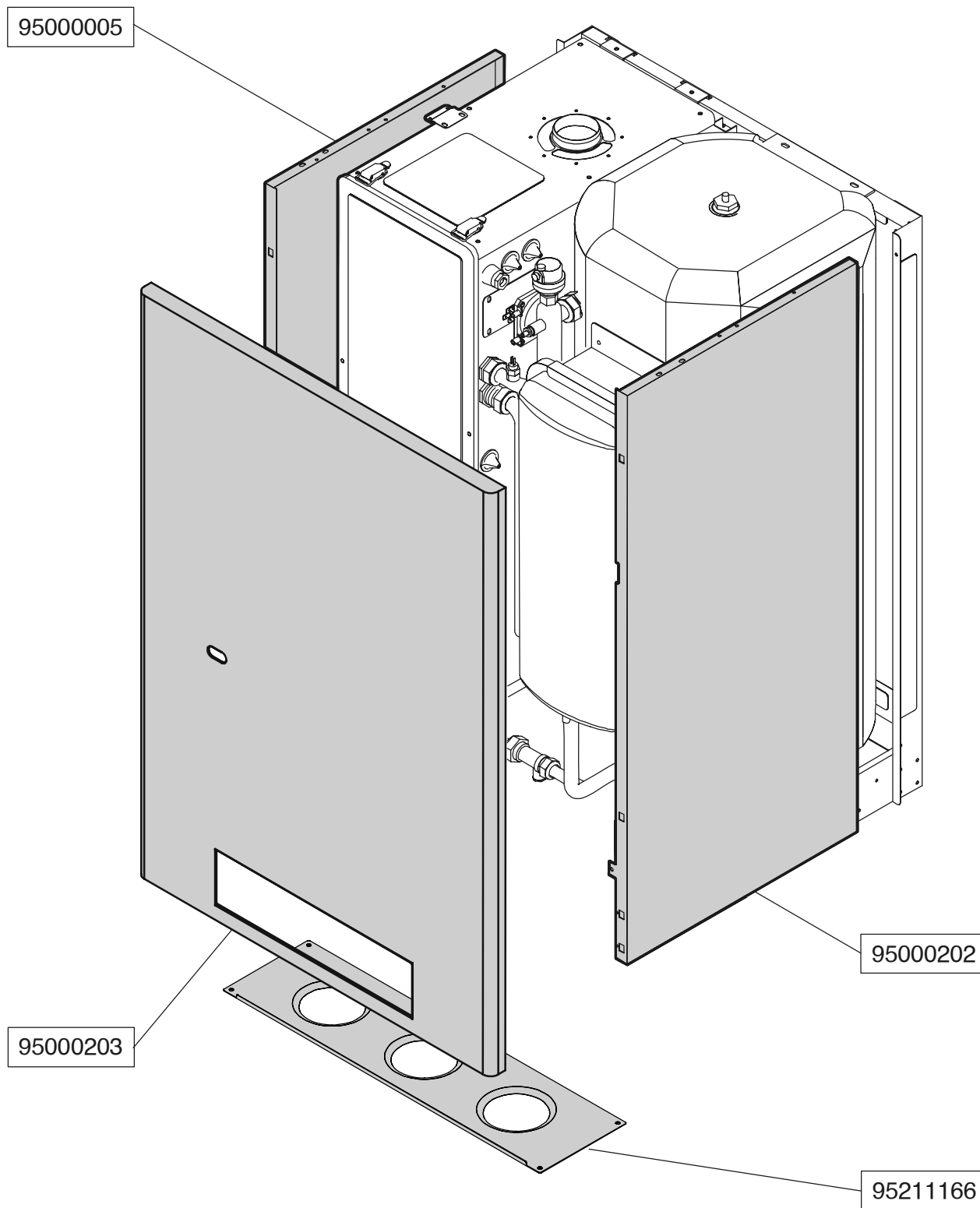
DUA B 28

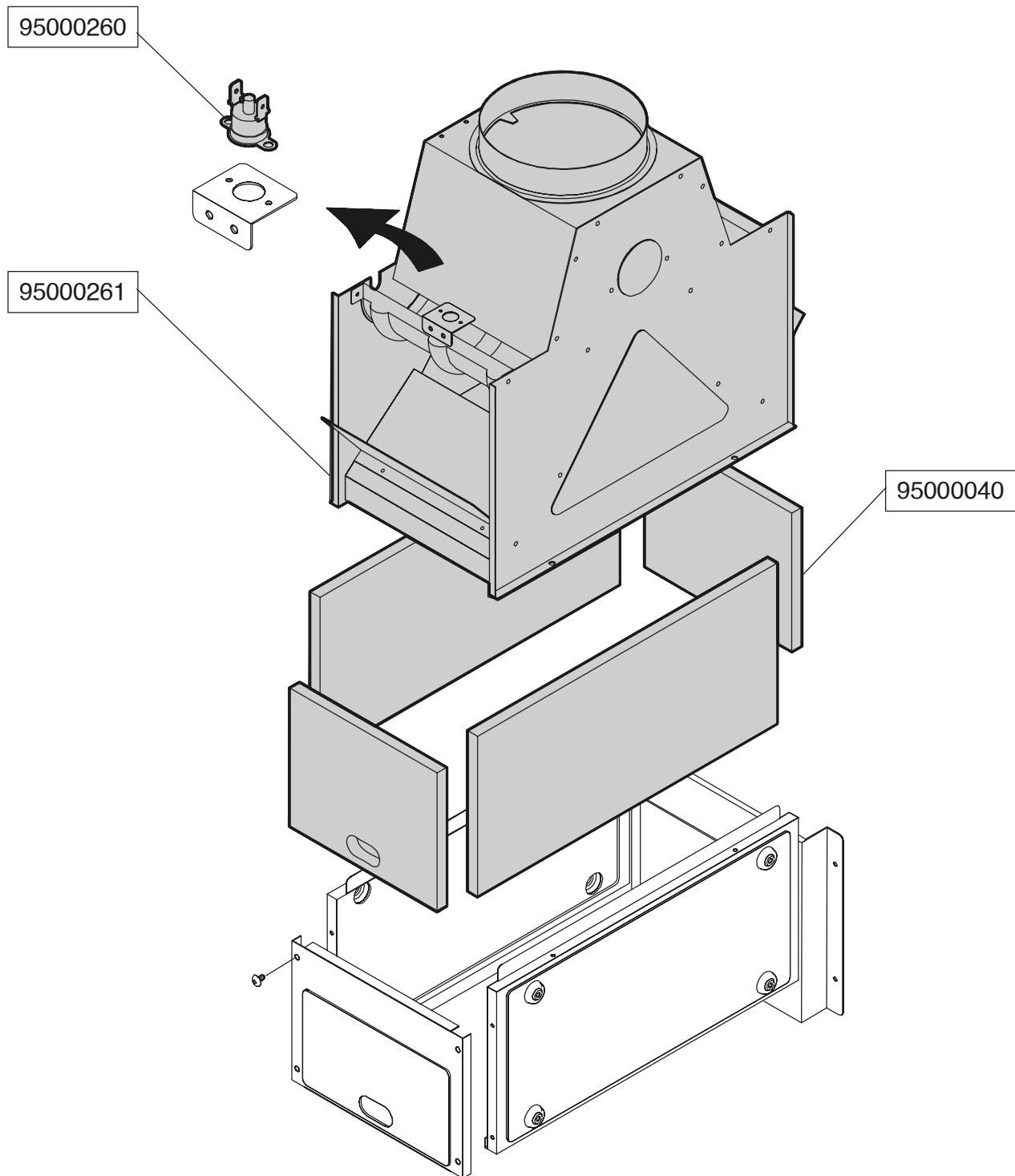


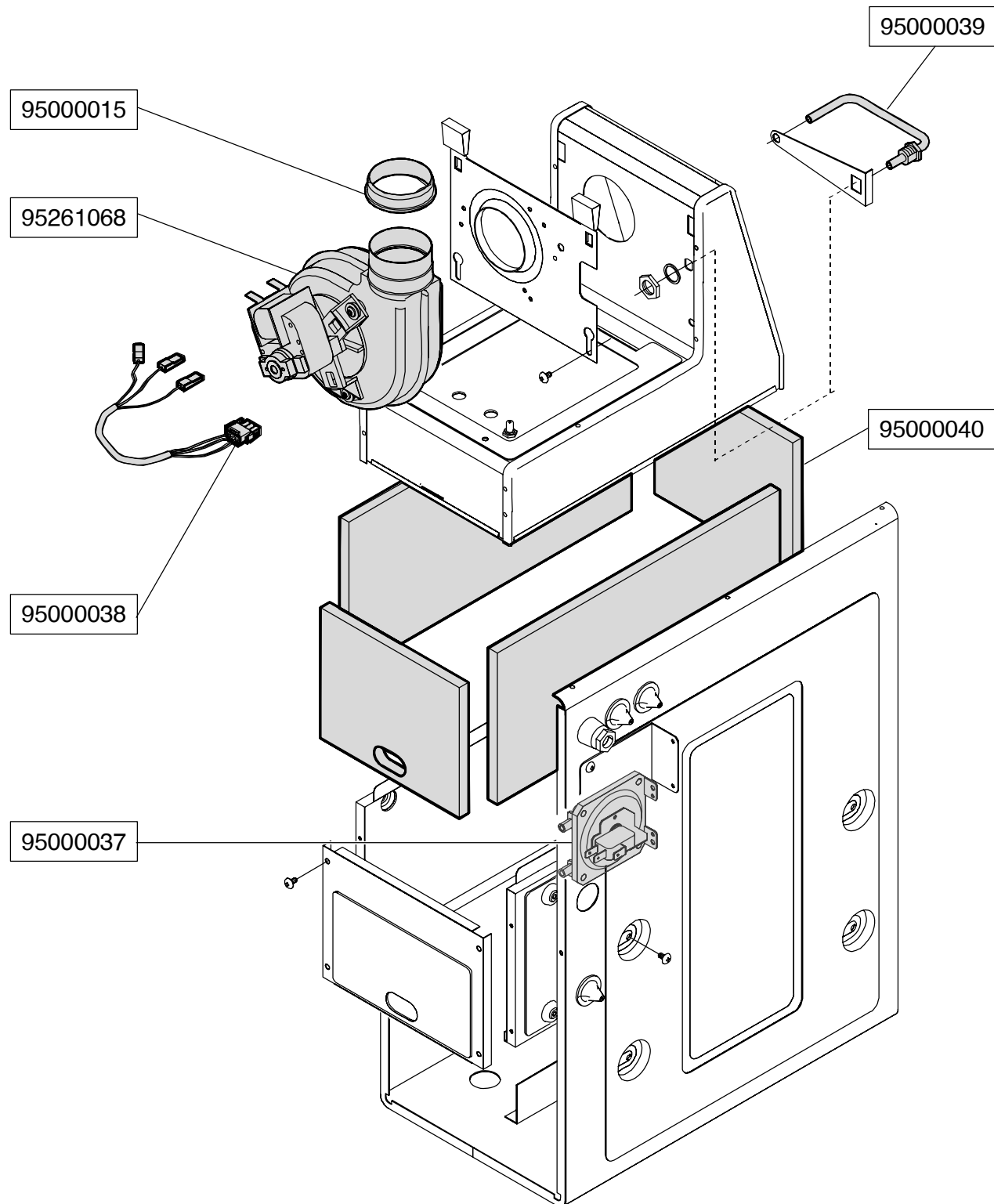
RESTYLING

CATALOGO RICAMBI



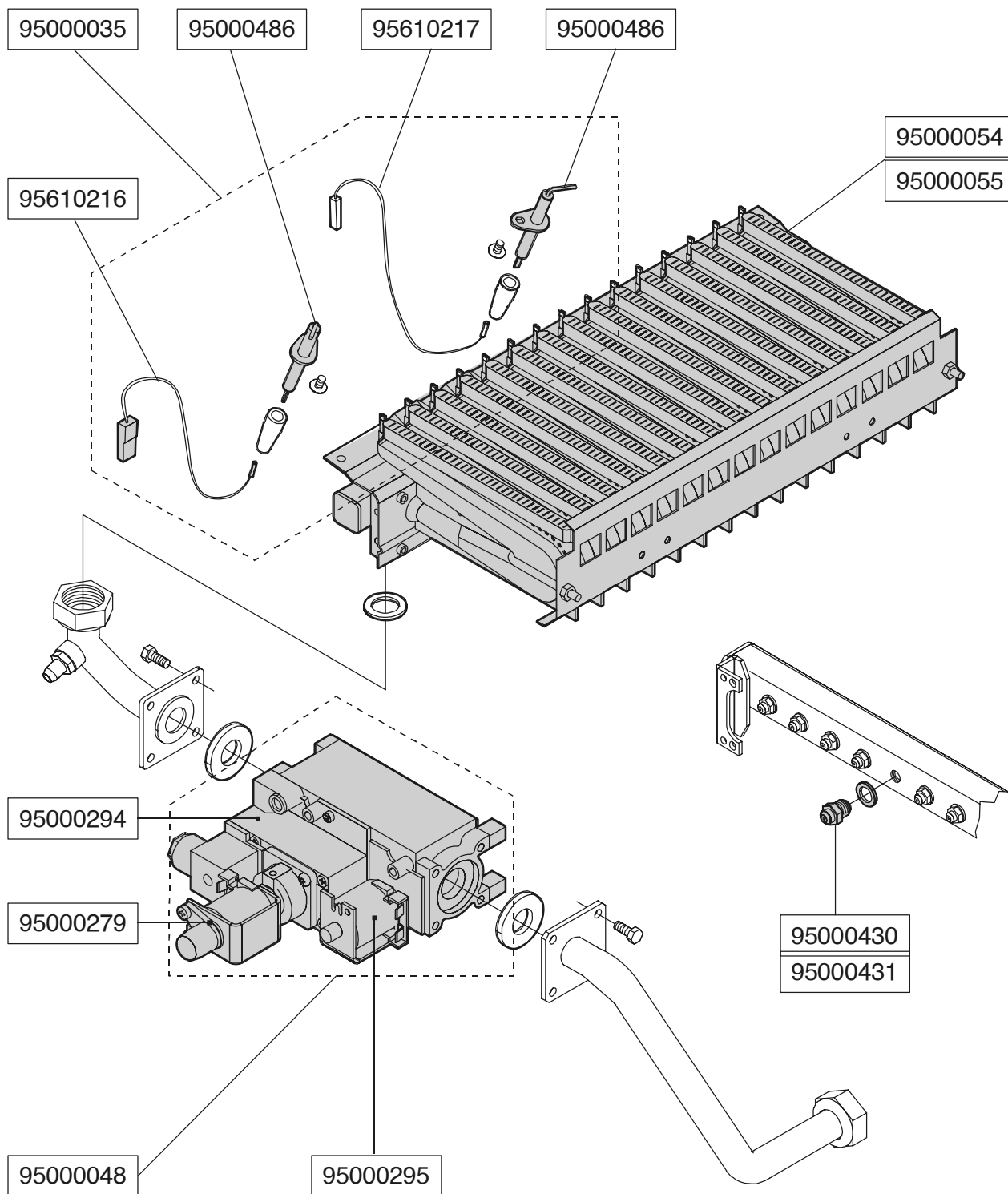






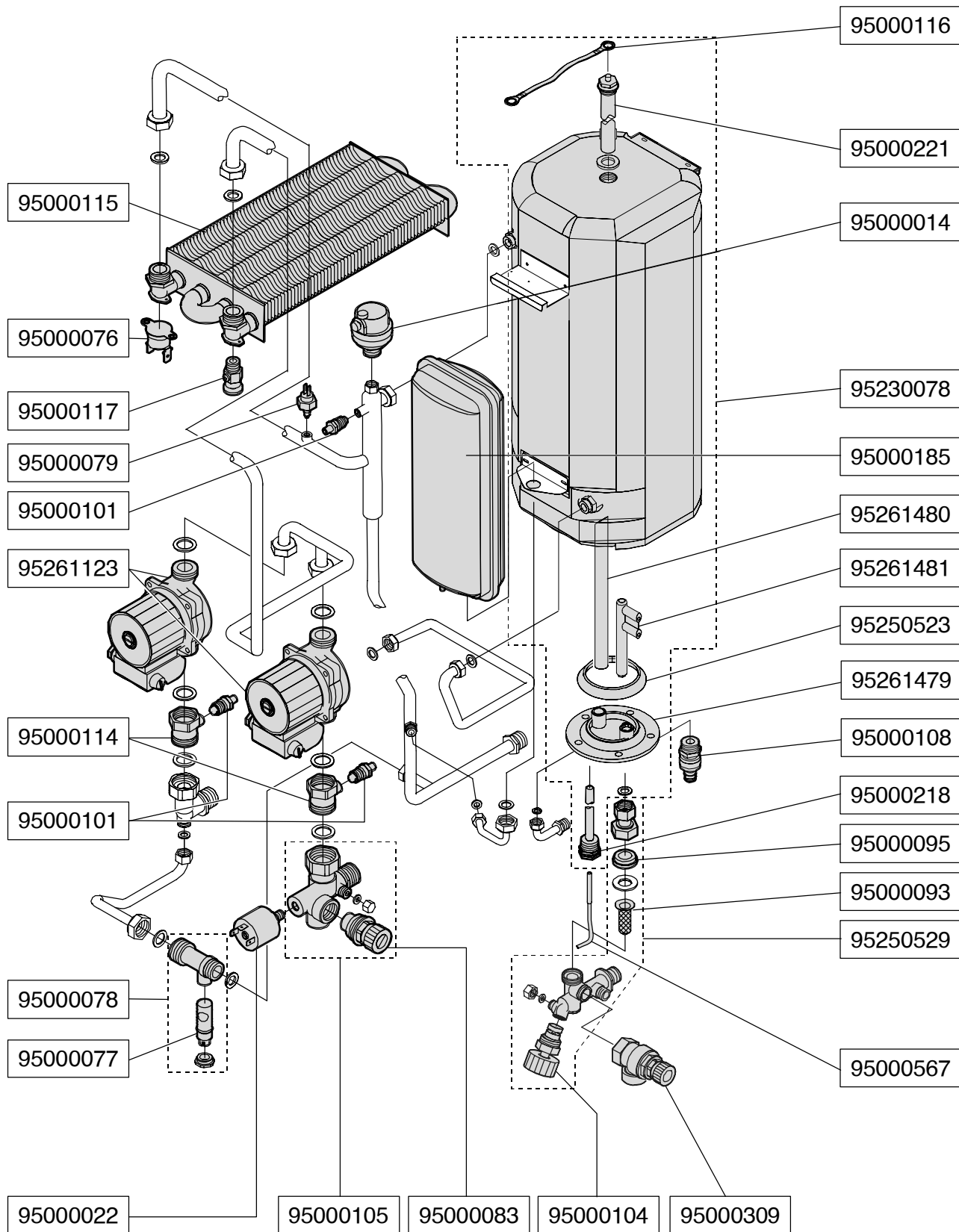
ASSIEME ALIMENTAZIONE GAS

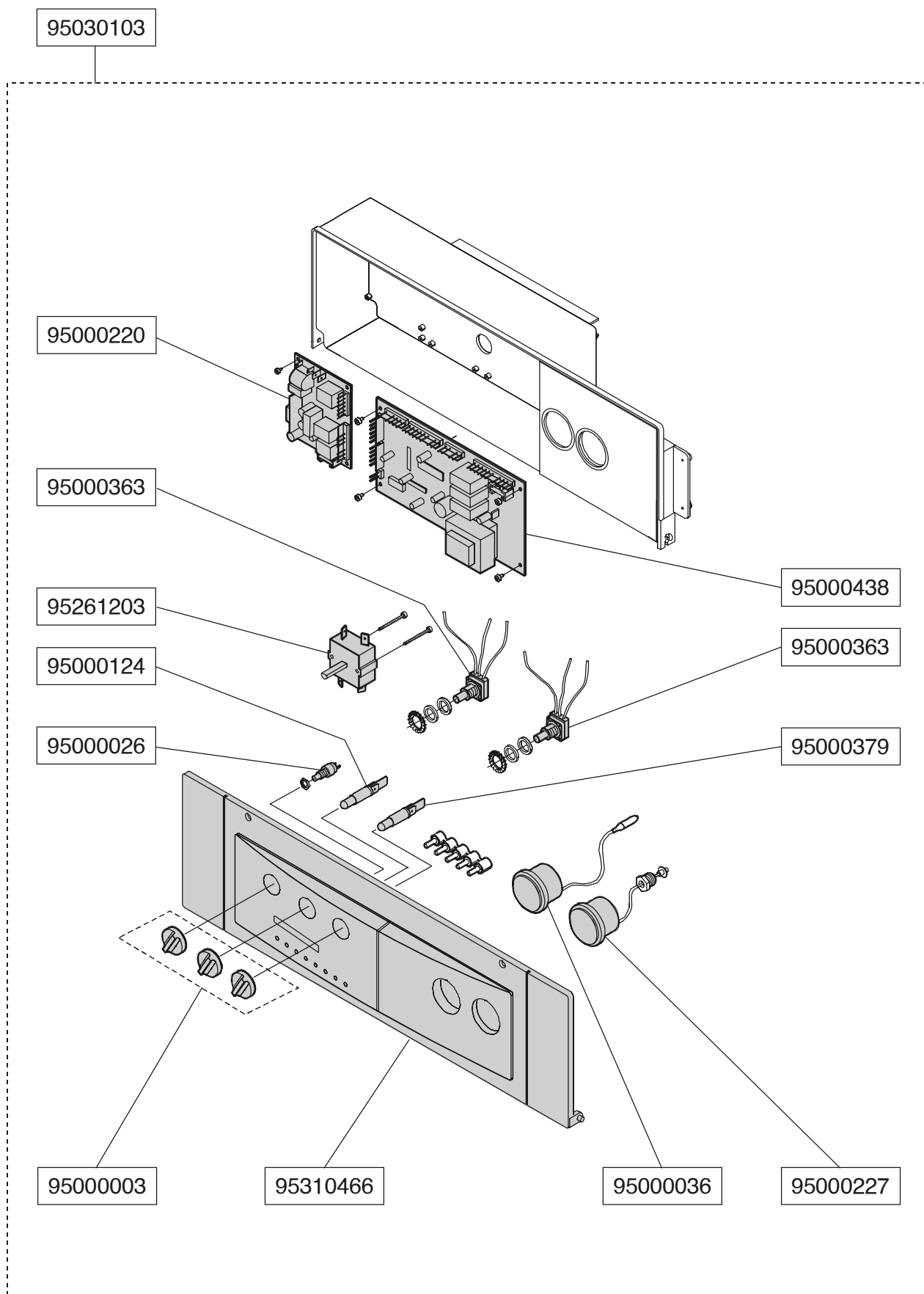
DUA BTN 28 AE
DUA BTFS 28 AE

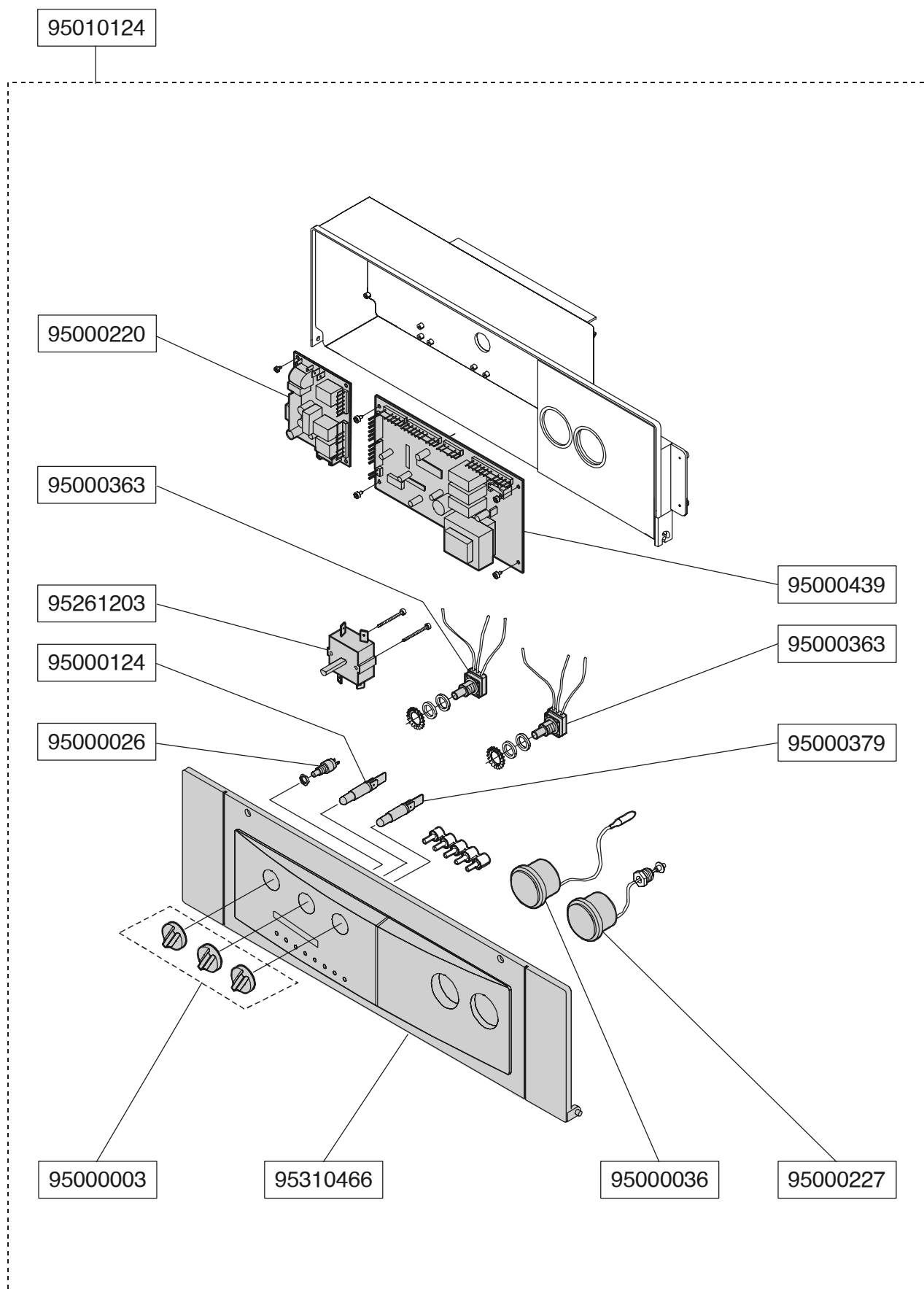


ASSIEME CIRCUITI IDRAULICI

DUA BTN 28 AE
DUA BTFS 28 AE







ELENCO PARTI DI RICAMBIO

Codice	Descrizione
95000003	Serie manopole pannello - DUA 24/30 - 2.000
95000005	Fianco mantello sinistro - DUA BTFS 2028
95000014	Valvola di sfiato aria automatica 3/8"
95000015	Guarnizione silicone manicotto ventilatore
95000022	Pressostato di sicurezza mancanza acqua
95000026	Pulsante di reset
95000035	Serie elettrodi con cavetti - DUA B 28
95000036	Termometro bianco
95000037	Pressostato ventilatore 0,6 mbar
95000038	Cavetto cablaggio ventilatore
95000039	Tubo sonda ventilatore - DUA B / Clipper / Bimax
95000040	Serie fibre ceramiche - DUA B / Clipper / Bimax
95000048	Valvola gas VR 4605
95000054	Brucciato 15 rampe metano - DUA B 28 / Clipper
95000055	Brucciato 15 rampe GPL - DUA B 28 / Clipper
95000076	Termostato di sicurezza 105° AE
95000077	Perno per By-pass
95000078	Raccordo By-Pass regolabile
95000079	Sensore di temperatura ad immersione
95000083	Testina valvola di sicurezza 3 bar
95000093	Filtro acqua fredda
95000095	Regolatore di flusso It 12 (Rosso)
95000101	Valvola di sfiato manuale 1/4"
95000104	Rubinetto acqua fredda
95000105	Gruppo ritorno bollitore DUA B 28
95000108	Rubinetto scarico bollitore
95000114	Valvola di ritegno M/F 1"
95000115	Scambiatore monotermico - DUA B 28 / Clipper
95000116	Trecciola massa a terra L = 250 mm
95000117	Valvola di sfiato manuale 1/4"
95000124	Lampada rossa 240 Vac - attacco faston
95261068	Ventilatore DUA C 30 / B 28
95000185	Vaso di espansione It 7,5 - DUA B
95000198	Fianco mantello sinistro - DUA BTN 2028
95000199	Frontale mantello - DUA BTN 2028
95000202	Fianco mantello destro - DUA B 2028
95000203	Frontale mantello - DUA BTFS 2028
95000218	Guaina porta-bulbo L= 510 mm
95000220	Scheda di accensione elettronica
95000221	Anodo al Magnesio protezione bollitore
95000227	Idrometro bianco
95000260	Termostato sicurezza fumi
95000261	Cappa fumi - DUA BTN 28 (AE)
95000279	Bobina modulante valvola gas - V4600; VR4605; VK4105
95000294	Operatore On/Off valvola gas - VR4605
95000295	Operatore On/Off 1^ valvola gas - VR4605
95000309	Valvola di sicurezza 8 bar
95000363	Potenzimetro di regolazione cablato

ELENCO PARTI DI RICAMBIO

Codice	Descrizione
95000379	Lampada verde 240 Vac attacco faston
95000430	Trasformazione Metano - Dua B 28/Clipper
95000431	Trasformazione Gpl - Dua B 28/Clipper
95000438	Scheda di modulazione - R/BTN 2.000
95000439	Scheda di modulazione - R/BTFS 2.000
95000486	Elettrodo accensione/rilevazione
95000567	Kit sonda bollitore
95000602	Termoriflettente frontale mantello 600 x 390 mm
95000603	Termoriflettente fianco 700 x 300 mm
95010124	Pannello comandi - DUA BTFS 2028
95030103	Pannello comandi - DUA BTN 2028
95211166	Griglia protezione inferiore - DUA B 2028
95230078	Bollitore 60 lt.- DUA B 2028
95250523	Guarnizione flangia bollitore
95250529	Gruppo ingresso fredda - DUA B 2028
95261123	Circolatore RS 15/6-3 CLF-6
95261203	Commutatore rotativo 4 posizioni
95261479	Flangia bollitore
95261480	Tubo calda Ø 25 L = 690 mm
95261481	Rompigetto
95310466	Cruscotto pannello comandi - DUA B 2028
95610216	Cavo elettrodo rilevazione (bianco) L = 100 cm
95610217	Cavo elettrodo accensione (rosso) L = 100 cm

Unical AG S.P.A.

46033 casteldario - mantova - italia - tel. 0376/57001 (r.a.) - telefax 0376/660556

La Unical declina ogni responsabilità per le possibili inesattezze se dovute ad errori di trascrizione o di stampa. Si riserva altresì il diritto di apportare ai propri prodotti quelle modifiche che riterrà necessarie o utili, senza pregiudicarne le caratteristiche essenziali.