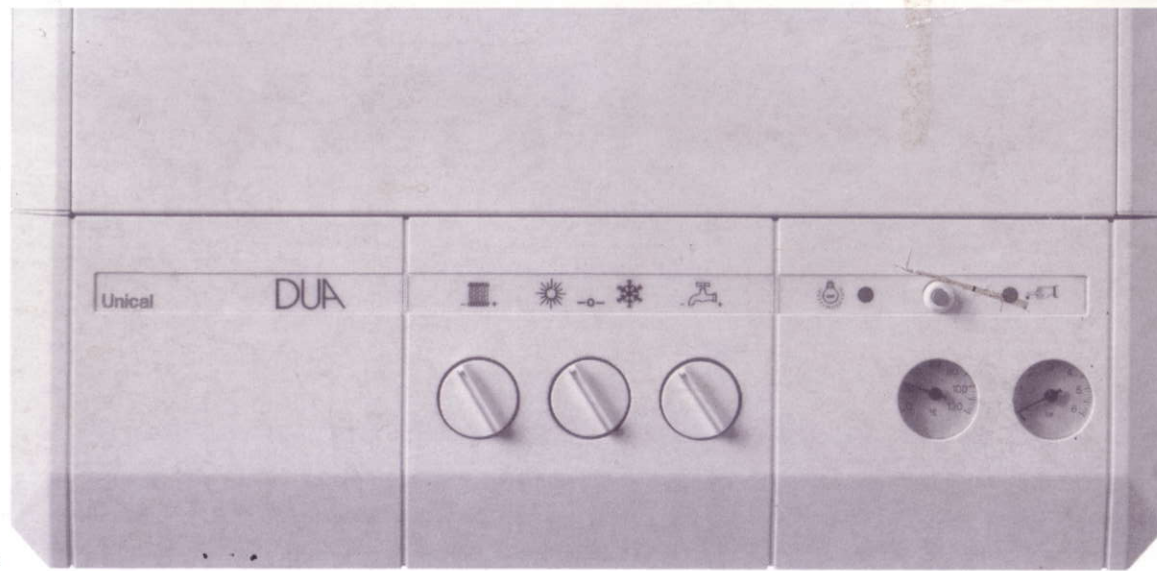


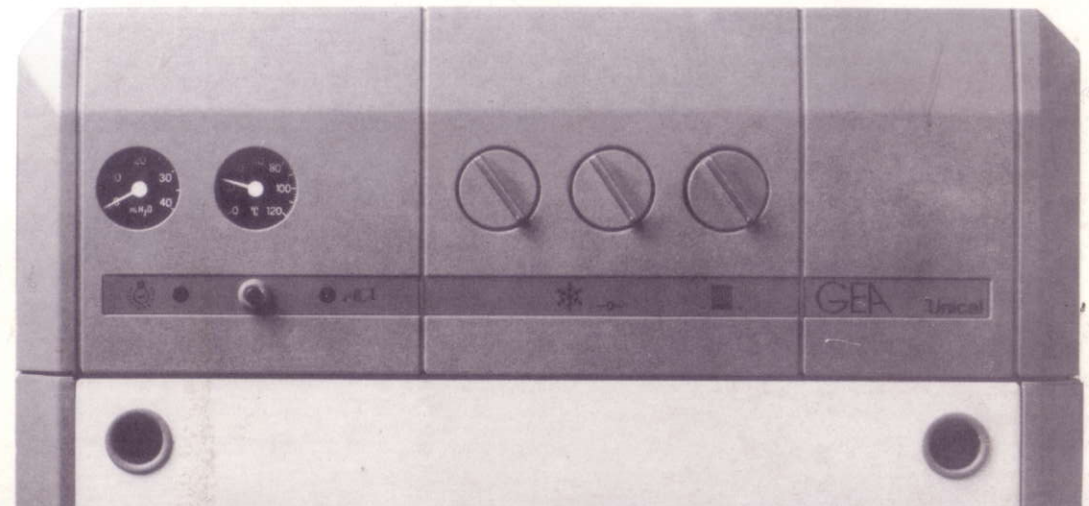
Unical[®]

DUA



LISTINO RICAMBI MARZO 93

GEA

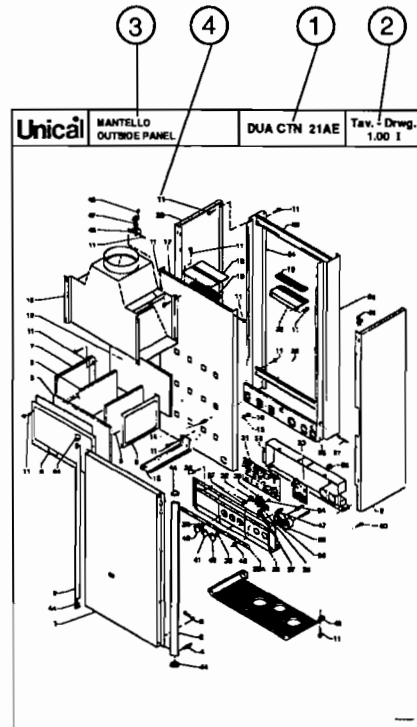


COME CONSULTARE IL LISTINO RICAMBI

Il presente listino vuole essere da guida per l'ordinazione delle parti di ricambio ed è stato realizzato tenendo conto di due esigenze fondamentali.

- 1) Consentire una rapida identificazione delle parti di ricambio dei vari modelli.
- 2) Ricevere le parti di ricambio nel più breve tempo possibile.

Si riporta qui sotto la composizione delle pagine tipo con la descrizione delle varie caratteristiche.



Unical		MANTELLO OUTSIDE PANEL	DUA CTN 21AE	Tav. - Drwg. 1.00 I
N. Pos.	N. Codice	Descrizione	Descrizione	
1	FRW030C	Frontale manello	Front outside panel	
2	FRW200C	Piedino	Feet	
3	VT089C	Vite	Screw	
4	FRW090C	Perno stabilizzante	Self-aligning pin	
5	FRW040C	Frontale camera di combustione	Front panel - combustion chamber	
6	FAC0110C	Flanco destro camera di combustione	Right side panel - combustion chamber	
7	FAC0100C	Flanco sinistro camera di combustione	Left side panel - combustion chamber	
8	QFC080C	Quarzo fibre Mera ceramica	Ceramic-fiber gasket	
9	QFC090C	Quarzo fibre Mera ceramica	Ceramic-fiber gasket	
10	QFC080C	Quarzo fibre Mera ceramica	Ceramic-fiber gasket	
11	VT080C	Vite	Screw	
12	CAF110C	Cappia furti	Flue	
13	BT8010C	Staffa supporto alimanti	Inducement mounting bracket	
14	BSB010C	Supporto bruciatore	Burner support	
15	RCM020C	Flanella	Washer	
16	QAD010C	Disto	Wash	
17	BCT380C	Braccio laterale	Flame backplate	
18	BT8260C	Staffa superiore vaso espansione	Upper bracket - expansion tank	
19	ONE180C	Quarzo fibre maggior sezione	Insulation gasket	
20	FOLP110C	Flanco manello destro	Left outside panel	
21	FOLP100C	Flanco manello sinistro	Right outside panel	
22	ST8260C	Staffa inferiore vaso espansione	Lower bracket - expansion tank	
23	TFRP10C	Tranzone laterale	Flame occurrer	
24	FTD011C	Lunghezza sinistra telaio	Left frame strut	
25	FTD010C	Lunghezza destra telaio	Right frame strut	
26	DTB09C	Disto telaio	Frame template	
27	RV0110C	Rivetto	Rivet	
28	FRP010C	Placchetto antipioggia	Cable guide	
29	BCA030C	Braccio alimanti	Inducement box	
30	BCA029C	Braccio accensione S4661 A1007	Starler cord S4661 A1007	
31	BM00140C	Braccio modulazione W 4118 011002	Modulator cord W 4118 011002	
32	TGR0110C	Termistore	Thermistor	
33	IGR0110C	Idroterzo	Hydrometer	
34	VT0180C	Vite	Screw	
35	VT0200C	Commutatore	Selector switch	
36	POT0100C	Potenzimetro	Potentiometer	
37	QOP0100C	Quarzo fibre Mera rossa	Quartz	
38	VT080C	Vite	Screw	
39	FRW090C	Frontale strumenti	Instrument panel	
39 A	EPO040C	Etichetta adesiva	Adhesive label	
40	VT080C	Vite	Screw	
41	MAN030C	Manopola	Knob	
42	MAN030C	Manopola	Knob	
43	OPR010C	Oggetto	Orde	
44	TAP0100C	Tappo spillo	Pinch plug	
45	MOL020C	Molla	Spring	
46	VT080C	Vite	Screw	
47	TCL0200C	Termistore W 4118	W 4118 thermistor	
48	BT8010C	Staffa laterale	Side bracket	
49	OPR010C	Oggetto pulsante	Pulsation ring part	
50	PUL0100C	Pulsante	Pulsation	

ORDINAZIONE DELLE PARTI DI RICAMBIO

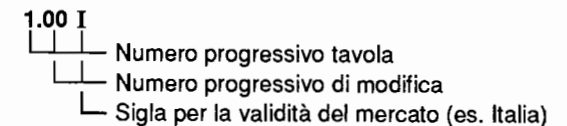
Per ordinare le parti di ricambio è indispensabile fornire i seguenti dati:

- 1) modello della caldaia
- 2) numero di serie della caldaia
- 3) numero di tavola
- 4) codice del particolare

Per evitare possibili errori o disguidi, si prega di voler sempre confermare per lettera, telefax o telex le ordinazioni effettuate a mezzo telefono o telegramma.

- 1) Validità per modello.
- 2) Numero di tavola.
- 3) Descrizione del gruppo.

- 4) Numero di posizione del particolare.
- 5) Numero di codice del particolare.
- 6) Descrizione del particolare.



INDICE

Modello	Pagina	Modello	Pagina	Modello	Pagina
DUA RTN 21	1 - 2	GEA B 20 AE	43 - 44	ASG 25	64
DUA RTN 21 AE	3 - 4	GEA B 27 AE	44 - 45	ASG 30	64
DUA RTFS 21	5 - 6 - 7	GEA B CELL 20 AE	46	ASG 38	65
DUA RTFS 21 AE	8 - 9 - 10	GEA B CELL 27 AE	47	ASG 58	65
DUA CTN 21	11 - 12 - 13	GEA B CELL 36 AE	48 - 49	ASG 67	66
DUA CTN 21 AE	13 - 14 - 15	GEA R 10 PV AE	50	ASGB 25	66
DUA CTN 26 AE	16	GEA R 17 PV AE	51	ASGB 30	67
DUA CTFS 21	17 - 18 - 19	GEA R 20 PV AE	52	ASGB 38	67
DUA CTFS 21 AE	20 - 21 - 22	GEA R 27 PV AE	53	ASGB 48	68
DUA CTFS 26 AE	23 - 24	GEA R 10 AE	54		
LEVEL TN AE	24 - 25	GEA R 17 AE	55		
LEVEL CTFS AE	26 - 27	GEA R 20 AE	56	PAG 80	68 - 69
DUA ADM 21	27 - 28	GEA R 27 AE	57	PAG 120	68 - 69
DUA BTN 24	29 - 30 - 31	GEA R 36 AE	58	PAG 200	68 - 69
DUA BTN 24 AE	32 - 33 - 34	GEA R 45 AE	59	PAG 300	70 - 71
DUA BTFS 24	35 - 36 - 37 - 38	GEA R 54 AE	60	PAG 400	70 - 71
DUA BTFS 24 AE	38 - 39 - 40 - 41	GEA R 60 AE	61		
DUA CARGO 24	42 - 43	GEA R 68 AE	62		
		GEA R 77 AE	63		

Tavola	Pos.	Codice	MANTELLATURA (descrizione)	LISTINO 93
1	1	FRN0110C	Frontale mantello DUA TN	37.100
1	2	PRF0200C	Profilato PVC rigido bianco DUA	6.700
1	3	VIT0670C	Vite	100
1	4	PRN0100C	Perno autofilettante	450
1	5	FRN0400C	Pannello ant. camera di combustione DUA	25.300
1	6	FNC0130C	Fianco camera di combustione dx DUA R	18.000
1	7	FNC0120C	Fianco camera di combustione sx DUA R	18.000
1	8	GFC0200C	Guarnizione fibra ceramica ant. 12x315x195	9.400
1	9	GFC1100C	Guarnizione fibra ceramica lat. 188x174x12	7.000
1	10	GFC0300C	Guarnizione fibra ceramica post. 12x335x195	9.800
1	11	VIT0050C	Vite	100
1	12	CAF1100C	Cappa fumi DUA TN	75.300
1	13	STS0100C	Staffa supporto strumenti DUA	8.800
1	14	SUB0100C	Supporti bruciatore ottone MM 21	2.400
1	15	RON0200C	Rondella	14
1	16	DAD0100C	Dado	50
1	17	SCT0200C	Schienale telaio DUA TN	51.100
1	18	STS0350C	Squadretta sup. vaso DUA	9.200
1	19	GNE1500C	Guarnizione neoprene adesiva	2.700
1	20	FDU0110C	Fianco mantello sx DUA	35.700
1	21	FDU0100C	Fianco mantello dx DUA	35.700
1	22	STS0360C	Squadretta inf. vaso DUA	7.100
1	23	TRV0100C	Traversa telaio DUA TN/TF5	7.700
1	24	FTD0110C	Longherone sx telaio DUA	26.700
1	25	FTD0100C	Longherone dx telaio DUA	34.000
1	26	DIT0200C	Dima telaio DUA	13.200
1	27	RIV0110C	Rivetto rame	83
1	28	PSF0100C	Passafilo antistrappo	600
1	29	SCA0200C	Scatola strumenti cm 45 bianco DUA	19.500
1	30	APZ0100C	Accenditore piezo	6.400
1	31	SFU0300C	Scheda funzione DUA RTN/AE	33.900
1	32	TER0110C	Termometro 40 MT 0,5 bianco DUA	25.200
1	33	IDR0120C	Idrometro 40 CAP 1000 bianco	17.800
1	34	VIT0160C	Vite	100
1	35	INT0200C	Interruttore E.I. SCR 2 POS 10 A	5.700
1	36	TAP0200C	Tappo manopola bianco	800
1	37	TRM0200C	Termostato TR2 30-80 CAP 1000	25.100
1	38	VIT0650C	Vite	100
1	39	PAS0200C	Pannello strumenti 45 bianco DUA	19.000
1	39 A	EPO0500C	Etichetta policarbonato	3.800
1	40	VIT0640C	Vite	100
1	41	MAN0400C	Manopola per termostato bianco	900
1	42	MAN0600C	Manopola potenziometri bianco	900
1	43	GRI0100C	Griglia DUA bianco UC.AYOO.006	18.100
1	44	TAP0400C	Tappo profilato bianco	700
1	45	MOL0600C	Molla brunite	400
1	46	VIT0010C	Vite	300
1	47	TKL0900C	Termostato KLIXON 36TXE26 65°	9.700
1	48	STS0150C	Staffa KLIXON fumi	4.700
1	49	ADA0100C	Adattatore termostati	1.000

1	50	PUL0100C	Pulsante norm. aperto rosso	2.900
1	51	GPR0100C	Gniera pulsante riarmo	1.100

MANTELLO - OUTSIDE PANEL

TAV. - DRWG. 1.00 I

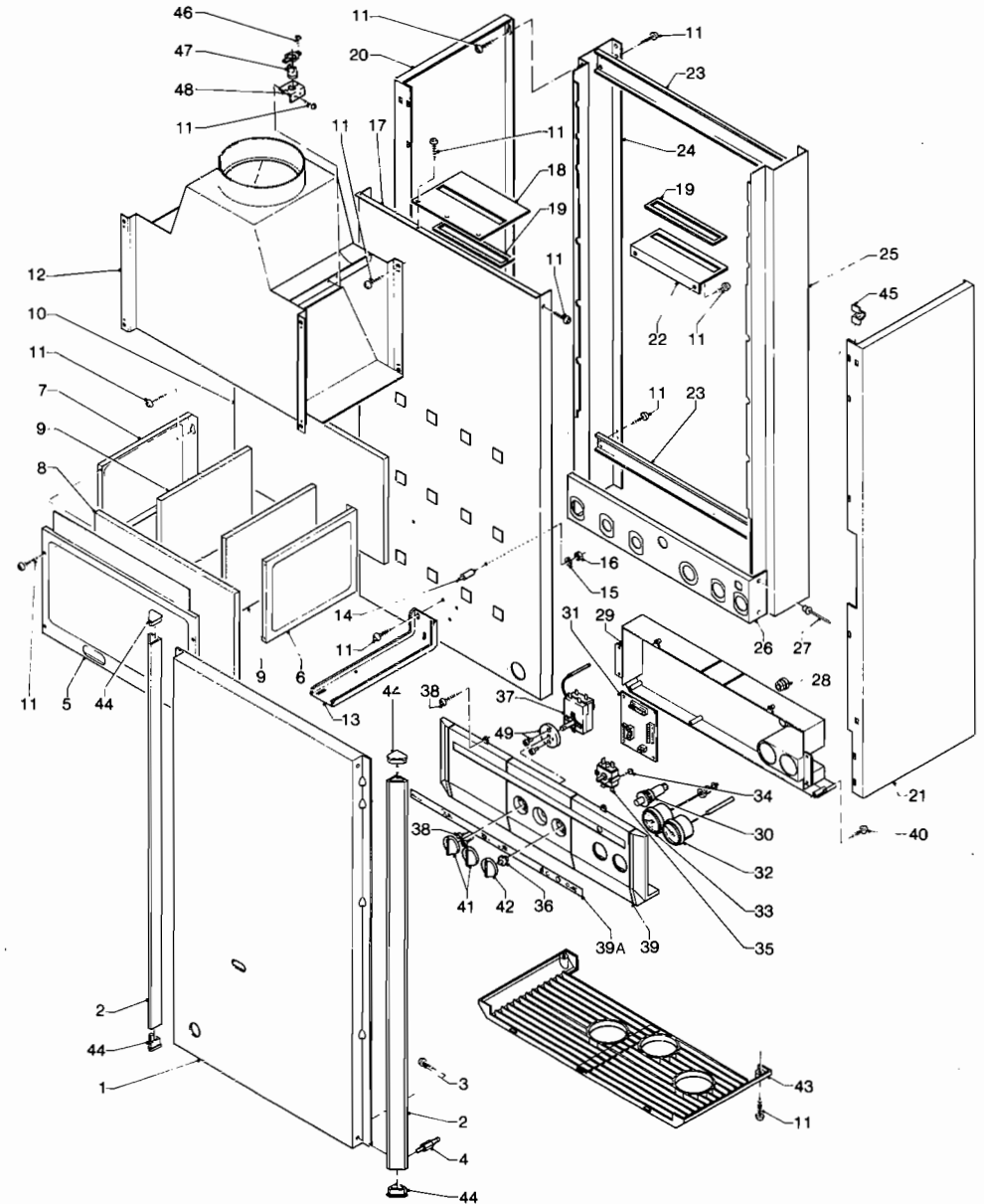


Tavola	Pos.	Codice	COMPONENTI INTERNI (descrizione)	LISTINO 93
2	1	GRU0400C	Gruppo di ritorno DUA	54.300
2	1 A	VSI0100C	Valvola di sicurezza 3 bar	15.400
2	2	PRE0600C	Pressostato SUCO 0,4 bar	43.200
2	3	GKL0100C	Guarnizione KL/Spezial 11,5x6x2 1/4"	200
2	4	GKL0400C	Guarnizione KL/Spezial 24x16x2 3/4"	300
2	5	GKL0500C	Guarnizione KL/Sil. AC 29x21x2 1"	500
2	6	GKL0200C	Guarnizione KL/Spezial 14,5x8,5x2 3/8"	200
2	7	CTD0100C	Controdado 1/2"	1.100
2	8	CTD0200C	Controdado 3/4"	1.400
2	9	TDU0370C	Tubo carico impianto DUA R	7.700
2	10	MAN0400C	Manopola	900
2	11	GRU0340C	Gruppo carico DUA R	32.700
2	12	NIP0600C	Nipples ottone 3/4"x1/4"	4.900
2	13	TDU0400C	Tubo mandata DUA RTN	34.400
2	14	TAP0140C	Tappo maschio G 1/8" DUA R	2.900
2	15	MOL0400C	Molla ferma KLIXON	2.100
2	16	TKL0600C	Termostato 36Tx21 90/80 DUA R	8.400
2	17	CIR0100C	Circolatore MYL 30-15 3K 1"	163.500
2	18	MOL0300C	Molla ferma sonda	1.100
2	19	TDU0390C	Tubo ritorno DUA RTN	22.100
2	20	TDU0190C	Tubo gas bruciatore DUA TN/TFS	13.400
2	21	VIT0530C	Vite	100
2	22	GSU0200C	Guarnizione sughergomma V4600 33x18x15	800
2	23	VGS0700C	Valvola V4600 C1193 220 V PIL.	160.500
2	23 A	PVA0100C	Pulsante valvola	4.200
2	24	TDU0170C	Tubo entrata gas DUA TN/TFS	18.000
2	25	VIT0050C	Vite	100
2	26	BRU0200C	Bruciatore 14NP COMPL. D. 115 DUA/M	107.900
2	26 A	COL0410C	Collettore bruciatore DUA	48.400
2	26 B	UMU0100C	Ugello NP 1,5 metano	1.100
2	26 B	UMU0200C	Ugello NP 0,75 GPL	1.100
2	26 B	UMU0300C	Ugello NP 2,60 Gas Città	1.100
2	27	BAC0200C	Bacinella DUA TN (nuova)	4.000
2	28	PSC0210C	Scambiatore monotermico DUA R (nuovo)	242.600
2	29	VSF0100C	Valvola sfiato 5020 3/8 AUTOM.	15.100
2	30	TKL0300C	Termostato KLIXON 36T 105° PIL. 220 V	8.200
2	31	VIT0010C	Vite	300
2	32	TVS0100C	Tronchetto valvola sfiato	5.900
2	33	VAS0100C	Vaso espansione LT 7 TRON 3/8	66.300
2	34	TDU0140C	Tubo vaso espansione DUA	14.500
2	35	STS0370C	Staffa supporto valvola	6.100
2	36	CAV0200C	Cavetto accensione ele.tr.	3.000
2	37	SPI0300C	Spia pilota DUA TN	18.900
2	38	SBR0100C	Staffe bruciatore DUA	1.000
2	39	CAN0200C	Candela pilota	4.900
2	40	ECO0100C	ECO connector	7.600
2	41	TDU0210C	Tubo pilota	4.100
2	42	RAC0300C	Raccordo tubo pilota V 4400 / V 4600	2.100
2	43	TCP0200C	Termocoppia MM 330	7.500
2	44	RAC0100C	Raccordo blocco termocoppia	500

2	45	UPI0100C	Ugello pilota G 27,2 metano	2.200
2	45	UPI0200C	Ugello pilota G 22 GPL	2.200
2	45	UPI0300C	Ugello pilota G 45,2 Gas Città	2.200
2	46	RAC0200C	Raccordo tubo pilota	1.000
2		VIT0540C	Vite	100
		KRD0100C	Kit tubi corredo DUA	23.600

COMPONENTI INTERNI - INTERNAL COMPONENTS

TAV. - DRWG. 2.00 I

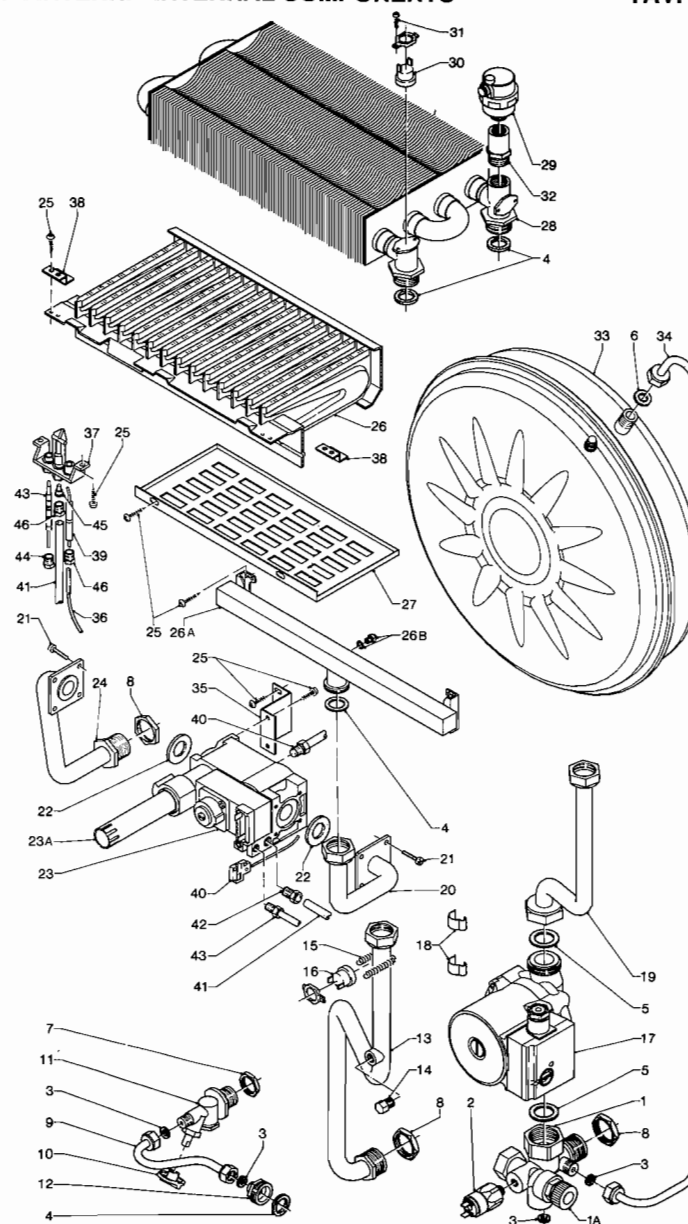


Tavola	Pos.	Codice	MANTELLATURA (descrizione)	LISTINO 93
1	1	FRN0120C	Frontale mantello DUA CTN AE	37.100
1	2	PRF0200C	Profilato PVC rigido bianco DUA	6.700
1	3	VIT0670C	Vite	100
1	4	PRN0100C	Perno autofilettante	450
1	5	FRN0400C	Pannello ant. camera di combustione DUA	25.300
1	6	FNC0130C	Fianco camera di combustione dx DUA R	18.000
1	7	FNC0120C	Fianco camera di combustione sx DUA R	18.000
1	8	GFC0200C	Guarnizione fibra ceramica ant. 12x315x195	9.400
1	9	GFC1100C	Guarnizione fibra ceramica lat. 188x174x12	7.000
1	10	GFC0300C	Guarnizione fibra ceramica post. 12x335x195	9.800
1	11	VIT0050C	Vite	100
1	12	CAF1100C	Cappa fumi DUA TN	75.300
1	13	STS0100C	Staffa supporto strumenti DUA	8.800
1	14	SUB0100C	Supporti bruciatore ottone MM 21	2.400
1	15	RON0200C	Rondella	14
1	16	DAD0100C	Dado	50
1	17	SCT0200C	Schienale telaio DUA TN	51.100
1	18	STS0350C	Squadretta sup. vaso DUA	9.200
1	19	GNE1500C	Guarnizione neoprene adesiva	2.700
1	20	FDU0110C	Fianco mantello sx DUA	35.700
1	21	FDU0100C	Fianco mantello dx DUA	35.700
1	22	STS0360C	Squadretta inf. vaso DUA	7.100
1	23	TRV0100C	Traversa telaio DUA TN/TFS	7.700
1	24	FTD0110C	Longherone sx telaio DUA	26.700
1	25	FTD0100C	Longherone dx telaio DUA	34.000
1	26	DIT0200C	Dima telaio DUA	13.200
1	27	RIV0110C	Rivetto rame	83
1	28	PSF0100C	Passafilo antistrappo	600
1	29	SCA0200C	Scatola strumenti cm 45 bianco DUA	19.500
1	30	SKA0230C	Scheda accensione elettr. S 4561	135.300
1	31	SFU0300C	Scheda funzione DUA RTN/AE	33.900
1	32	TER0110C	Termometro 40 MT 0,5 bianco DUA	25.200
1	33	IDR0120C	Idrometro 40 CAP 1000 bianco	17.800
1	34	VIT0160C	Vite	100
1	35	INT0200C	Interruttore E.I. SCR 2 POS 10 A	5.700
1	36	TAP0200C	Tappo manopola bianco	800
1	37	TRM0200C	Termostato TR2 30-80 CAP 1000	25.100
1	38	VIT0650C	Vite	100
1	39	PAS0200C	Pannello strumenti 45 bianco DUA	19.000
1	39 A	EPO0500C	Etichetta policarbonato	3.800
1	40	VIT0640C	Vite	100
1	41	MAN0400C	Manopola per termostato bianco	900
1	42	MAN0600C	Manopola potenziometri bianco	900
1	43	GRI0100C	Griglia DUA bianco UC.AYOO.006	18.100
1	44	TAP0400C	Tappo profilato bianco	700
1	45	MOL0600C	Molla brunite	400
1	46	VIT0010C	Vite	300
1	47	TKL0900C	Termostato KLIXON 36TXE26 65°	9.900
1	48	STS0150C	Staffa KLIXON fumi	4.700
1	49	ADA0100C	Adattatore termostati	1.000

1	50	PUL0100C	Pulsante norm. aperto rosso	2.900
1	51	GPR0100C	Ghiera pulsante riarmo	1.100

MANTELLO - OUTSIDE PANEL

TAV. - DRWG. 1.00 I

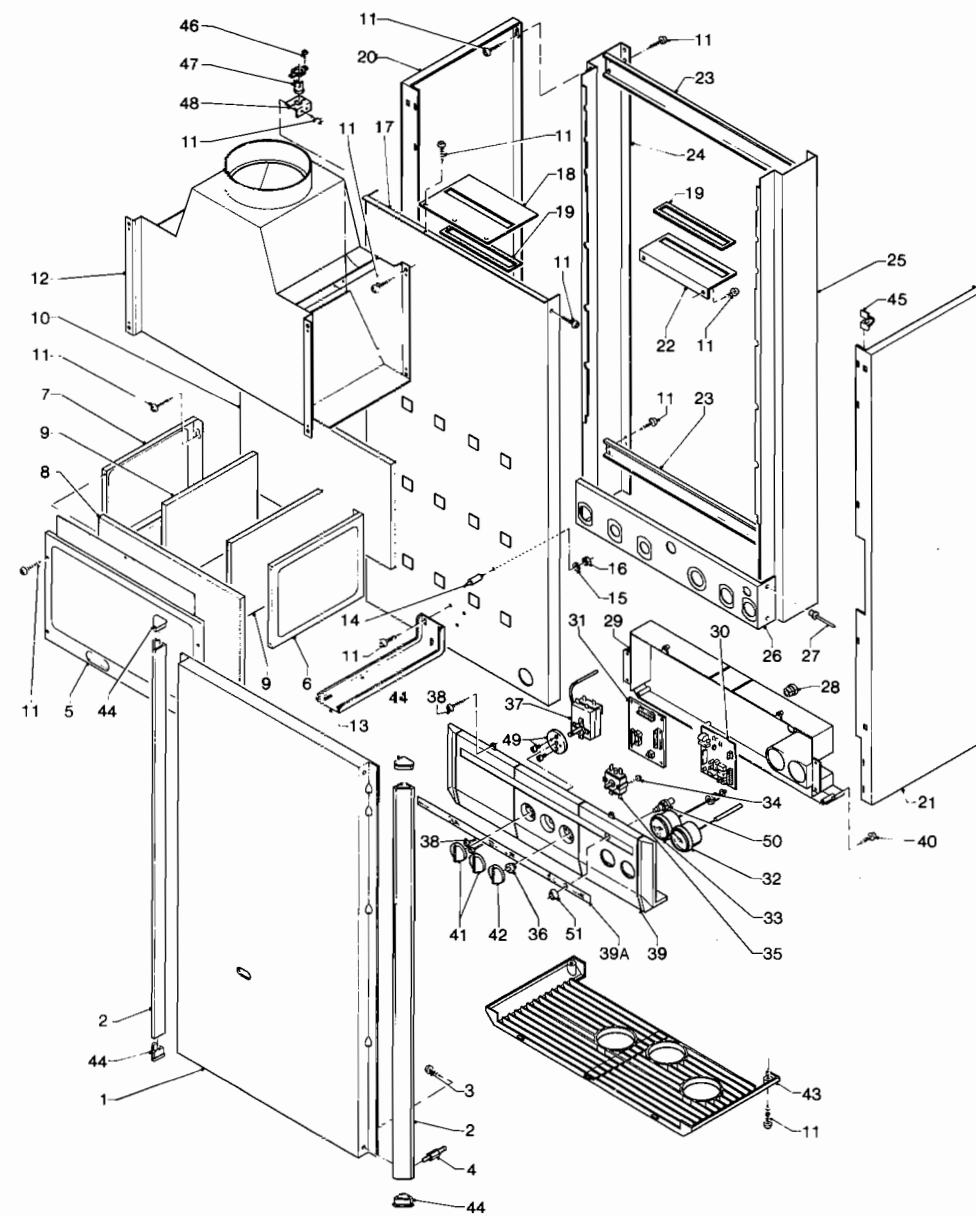


Tavola	Pos.	Codice	COMPONENTI INTERNI (descrizione)	LISTINO 93
2	1	GRU0400C	Gruppo di ritorno DUA	54.300
2	1 A	VSI0100C	Valvola di sicurezza 3 bar	15.400
2	2	PRE0600C	Pressostato SUCO 0,4 bar	43.200
2	3	GKL0100C	Guarnizione KL/Spezial 11,5x6x2 1/4"	200
2	4	GKL0400C	Guarnizione KL/Spezial 24x16x2 3/4"	300
2	5	GKL0500C	Guarnizione KL/Sil. AC 29x21x2 1"	500
2	6	GKL0200C	Guarnizione KL/Spezial 14,5x8,5x2 3/8"	200
2	7	CTD0100C	Controdado 1/2"	1.100
2	8	CTD0200C	Controdado 3/4"	1.400
2	9	TDU0370C	Tubo carico impianto DUA R	7.700
2	10	MAN0400C	Manopola	900
2	11	GRU0340C	Gruppo carico DUA R	32.700
2	12	NIP0600C	Niples ottone 3/4"x1/4"	4.900
2	13	TDU0400C	Tubo mandata DUA RTN	34.400
2	14	TAP0140C	Tappo maschio G 1/8" DUA R	2.900
2	15	MOL0400C	Molla ferma KLIXON	2.100
2	16	TKL0600C	Termostato 36Tx21 90/80 DUA R	8.400
2	17	CIR0100C	Circolatore MYL 30-15 3K 1"	163.500
2	18	MOL0300C	Molla ferma sonda	1.100
2	19	TDU0390C	Tubo ritorno DUA RTN	22.100
2	20	TDU0190C	Tubo gas bruciatore DUA TN/TFS	13.400
2	21	VIT0540C	Vite	100
2	22	GSU0200C	Guarnizione sughergemma V4600 33x18x15	800
2	23	VGS0180C	Valvola VR4605 C1029 AUT. GEA AE	160.500
2	24	TDU0170C	Tubo entrata gas DUA TN/TFS	18.000
2	25	VIT0050C	Vite	100
2	26	BRU0200C	Bruciatore 14NP COMPL. D. 115 DUA/M	107.900
2	26 A	COL0410C	Collettore bruciatore DUA	48.400
2	26 B	UMU0100C	Ugello NP 1,5 metano	1.100
2	26 B	UMU0200C	Ugello NP 0,75 GPL	1.100
2	26 B	UMU0300C	Ugello NP 2,60 Gas Città	1.100
2	27	BAC0200C	Bacinella DUA TN (nuova)	4.000
2	28	PSC0210C	Scambiatore monotermico DUA R (nuovo)	242.600
2	29	VSF0100C	Valvola sfiato 5020 3/8" AUTOM.	15.100
2	30	TKL0800C	Termostato KLIXON 36T 105° AE 220 V	8.200
2	31	VIT0010C	Vite	300
2	32	TVS0100C	Tronchetto valvola sfiato	5.900
2	33	VAS0100C	Vaso espansione LT 7 TRON 3/8"	66.300
2	34	TDU0140C	Tubo vaso espansione DUA	14.500
2	35	CAN0400C	Candele accensione 0773469000 DUA AE	5.800
2	36	CAV0200C	Cavetto accensione e.e'tr.	3.000
2	37	CAV0100C	Cavetto accensione e.e'tr.	2.550
2	38	SBR0100C	Staffe bruciatore DUA	1.000
2		VIT0540C	Vite	100
2		KRD0100C	Kit tubi corredo DUA	23.600

RICAMBI FUORI PRODUZIONE DISPONIBILI A MAGAZZINO

Codice	Descrizione	LISTINO 93
SKA0200C	Scheda accensione CM 191.3 BRAHMA	177.300

ACCESSORI PER PROBLEMATICHE DI INSTALLAZIONE

Codice	Descrizione	LISTINO 93
GEN0010C	Trasformat. innal. corrente riv. AR 1	37.400
GEN0020C	Trasfor. isolamento 220 V - 50 VA	65.400

COMPONENTI INTERNI - INTERNAL COMPONENTS

TAV. - DRWG. 2.00 I

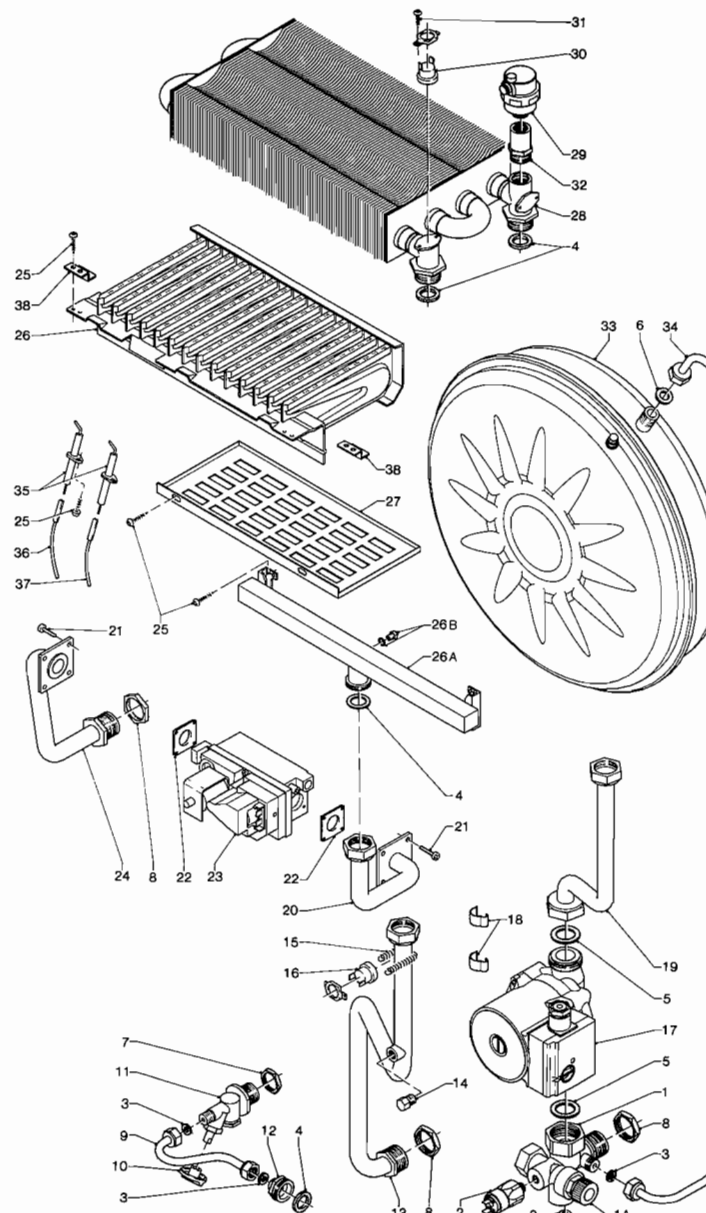
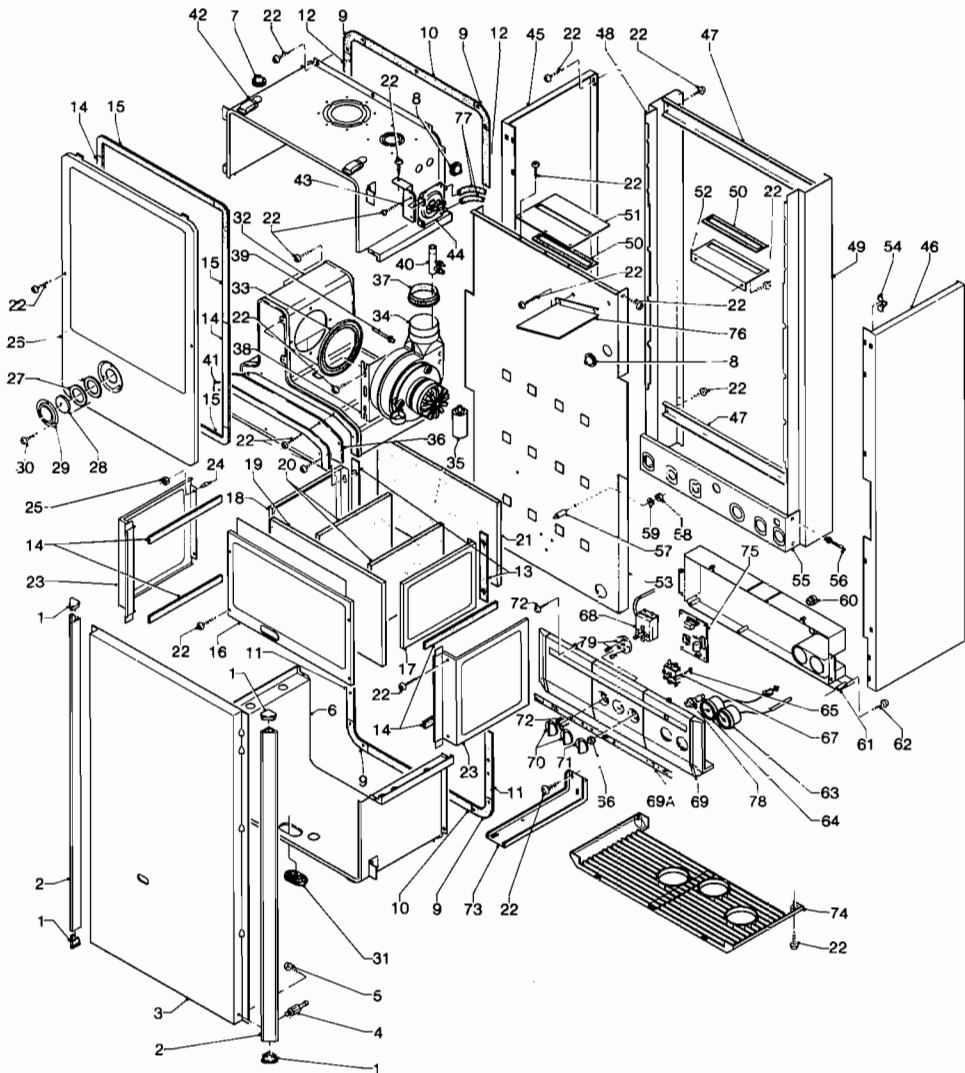


Tavola	Pos.	Codice	MANTELLATURA (descrizione)	LISTINO 93					
1	1	TAP0400C	Tappo profilato bianco	700	1	51	STS0350C	Squadretta sup. vaso DUA	9.200
1	2	PRF0200C	Profilato PVC rigido bianco DUA	6.700	1	52	STS0360C	Squadretta inf. vaso DUA	7.100
1	3	FRN0130C	Frontale mantello DUA TFS	37.100	1	53	SCT0100C	Schienale telaio DUA TFS	51.100
1	4	PRN0100C	Perno autofilettante	450	1	54	MOL0600C	Molla brunite	320
1	5	VIT0670C	Vite	100	1	55	DIT0200C	Dima telaio DUA	13.200
1	6	PCS0230C	Parete inf. camera stagna R TFS	61.600	1	56	RIV0110C	Rivetto	100
1	7	GSIO200C	Guarnizione silicone passacavo 3400 D18/D2	2.200	1	57	SUB0100C	Supporti bruciatore ottone MM 21	2.400
1	8	GSIO300C	Guarnizione silicone passatubo SF.D28/D8	2.600	1	58	DAC0100C	Dado	100
1	9	GNE0100C	Guarnizione neoprene ANG. 250x50	1.400	1	59	RON0200C	Rondella	14
1	10	GNE1000C	Guarnizione neoprene 284x15x2 CTFS	1.800	1	60	PSF0100C	Passafilo antistrappo	500
1	11	GNE1200C	Guarnizione neoprene adesivo 164x15x2	1.600	1	61	SCA0200C	Scatola strumenti cm 45 bianco DUA	19.500
1	12	GNE1100C	Guarnizione neoprene 130x15x2 CTFS	1.300	1	62	VITC640C	Vite	100
1	13	GNE0200C	Guarnizione neoprene 204x30x2	3.300	1	63	TER0110C	Termometro 40 MT 0,5 bianco DUA	25.200
1	14	GNE0900C	Guarnizione neoprene AD. 200x15x4 TFS	1.900	1	64	IDR0120C	Idrometro 40 CAP 1000 bianco	17.800
1	15	GNE0300C	Guarnizione neoprene ANG. MM 4	5.700	1	65	VITC160C	Vite	100
1	16	FRN0400C	Pannello ant. camera di combustione DUA	25.300	1	66	TAP0200C	Tappo manopola bianco	800
1	17	FNC0130C	Fianco camera di combustione dx DUA R	18.000	1	67	INTC200C	Interruttore E.I. SCR 2 POS 10 A	5.700
1	18	FNC0120C	Fianco camera di combustione sx DUA R	18.000	1	68	TRM0200C	Termostato TR 2 30-80 CAP 1000	25.100
1	19	GFC0200C	Guarnizione fibra ceramica ant.	9.400	1	69	EPC0500C	Etichetta policarbonato	3.800
1	20	GFC1100C	Guarnizione fibra ceramica lat. 188x174x12	7.000	1	69 A	PAS0200C	Pannello strumenti 45 bianco DUA	19.000
1	21	GFC0300C	Guarnizione fibra ceramica post. 12x335x195	9.800	1	70	MAN0400C	Manopola per termostato bianco	900
1	22	VIT0050C	Vite	100	1	71	MAN0600C	Manopola potenziometri bianco	900
1	23	LCS0100C	Fianco camera stagna DUA TFS	20.000	1	72	VIT0650C	Vite	100
1	24	PRN0120C	Pernetto	500	1	73	STS0100C	Staffa supporto strumenti DUA	8.800
1	25	DAD0200C	Dado	50	1	74	GRI0100C	Griglia DUA bianco UC.AYOO.006	18.100
1	26	FRN0300C	Pannello frontale camera stagna TFS	32.700	1	75	SFU0400C	Scheda di funzione DUA RTFS AE	66.800
1	27	GFC0700C	Guarnizione fibra ceramica 42x30x3	500	1	76	STS0380C	Parzializzatore aria aspir.	7.100
1	28	VSP0100C	Vetro spioncino Pyrex D. 35x3	6.400	1	77	GSIO700C	Guarnizione tubo silicone 4x8	105.000
1	29	MSC0100C	Spioncino camera stagna	1.400	1	78	APZ0100C	Accenditore piezoelettrico	6.400
1	30	VIT0010C	Vite	300	1	79	GPR0100C	Ghiera pulsante riarmo	1.100
1	31	PPS0100C	Presse pressione valvola M 5	1.800	1	79	ADA0100C	Adattatore termostati	1.000
1	32	CAF1010C	Cappa fumi DUA TFS (nuova)	75.000					
1	33	GSIO600C	Guarnizione silicone ventilatore	9.100					
1	34	VNT0100C	Ventilatore centrifugo	143.000					
1	36	GFC0610C	Guarnizione fibra Keranap X CAF CTFS	2.200					
1	37	GSIO500C	Guarnizione sili. manicotto vent. 61x54x17	3.500					
1	38	LSV0100C	Lamiera sostegno ventilatore DUA TFS	11.600					
1	39	RIV0100C	Rivetto alluminio	85					
1	40	TSO0110C	Tubo sonda ventilatore	17.800					
1	41	FRI0100C	Frontale ispezione cappa fumi TFS	5.900					
1	41	GFC0200C	Guarnizione fibra ceramica ant. 12x315x195	9.400					
1	42	PCS0100C	Parete sup. camera stagna DUA TFS	49.600					
1	43	STS0400C	Staffa pressostato DUA	4.100					
1	44	PRE0700C	Pressostato aria 0,6 bar HWELL	52.500					
1	45	FDU0110C	Fianco mantello sx DUA	35.700					
1	46	FDU0100C	Fianco mantello dx DUA	35.700					
1	47	TRV0100C	Traversa telaio DUA TN/TFS	7.700					
1	48	FTD0110C	Longherone sx telaio DUA	26.700					
1	49	FTD0100C	Longherone dx telaio DUA	34.000					
1	50	GNE1500C	Guarnizione neoprene 148x30x2	2.700					

MANTELLO - OUTSIDE PANEL

TAV. - DRWG. 1.00 I



COMPONENTI INTERNI - INTERNAL COMPONENTS

TAV. - DRWG. 2.00 I

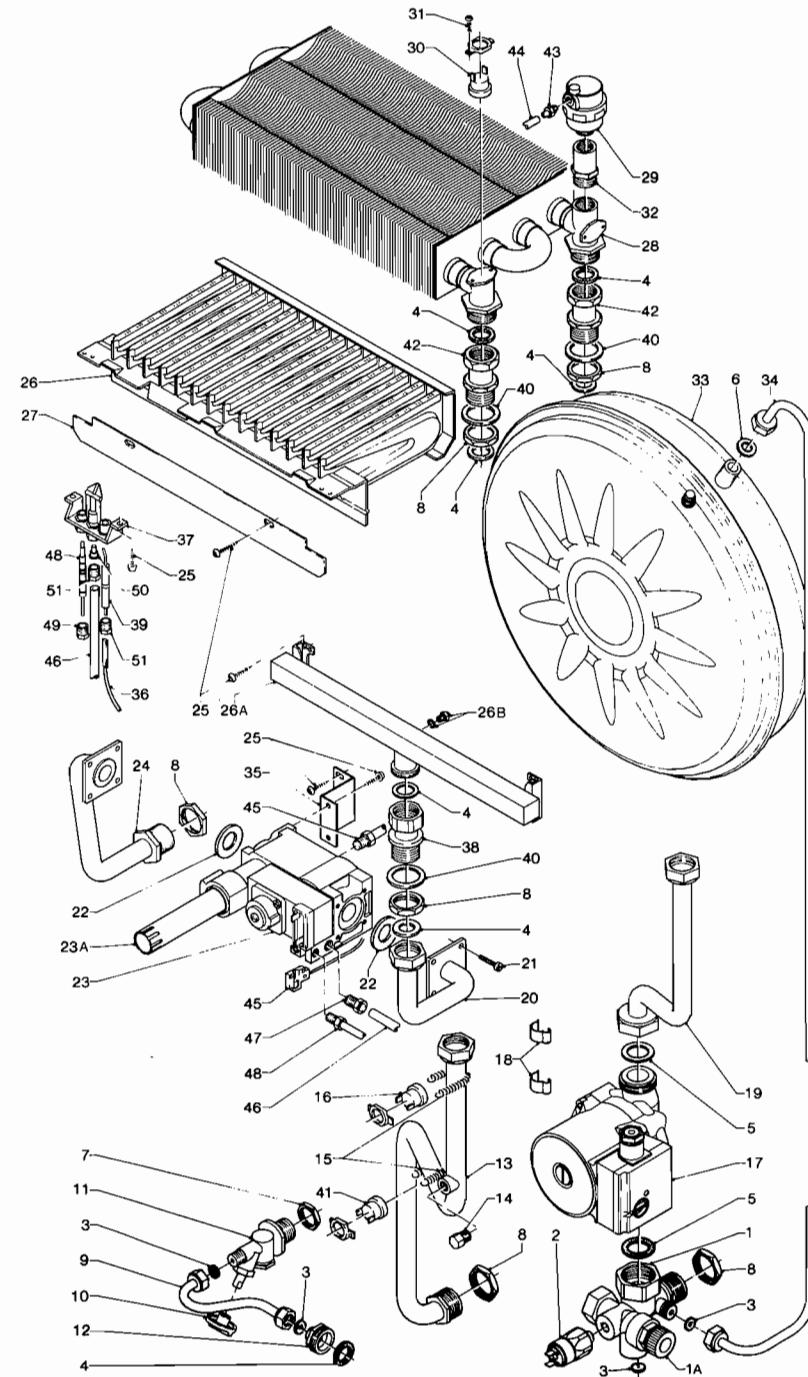
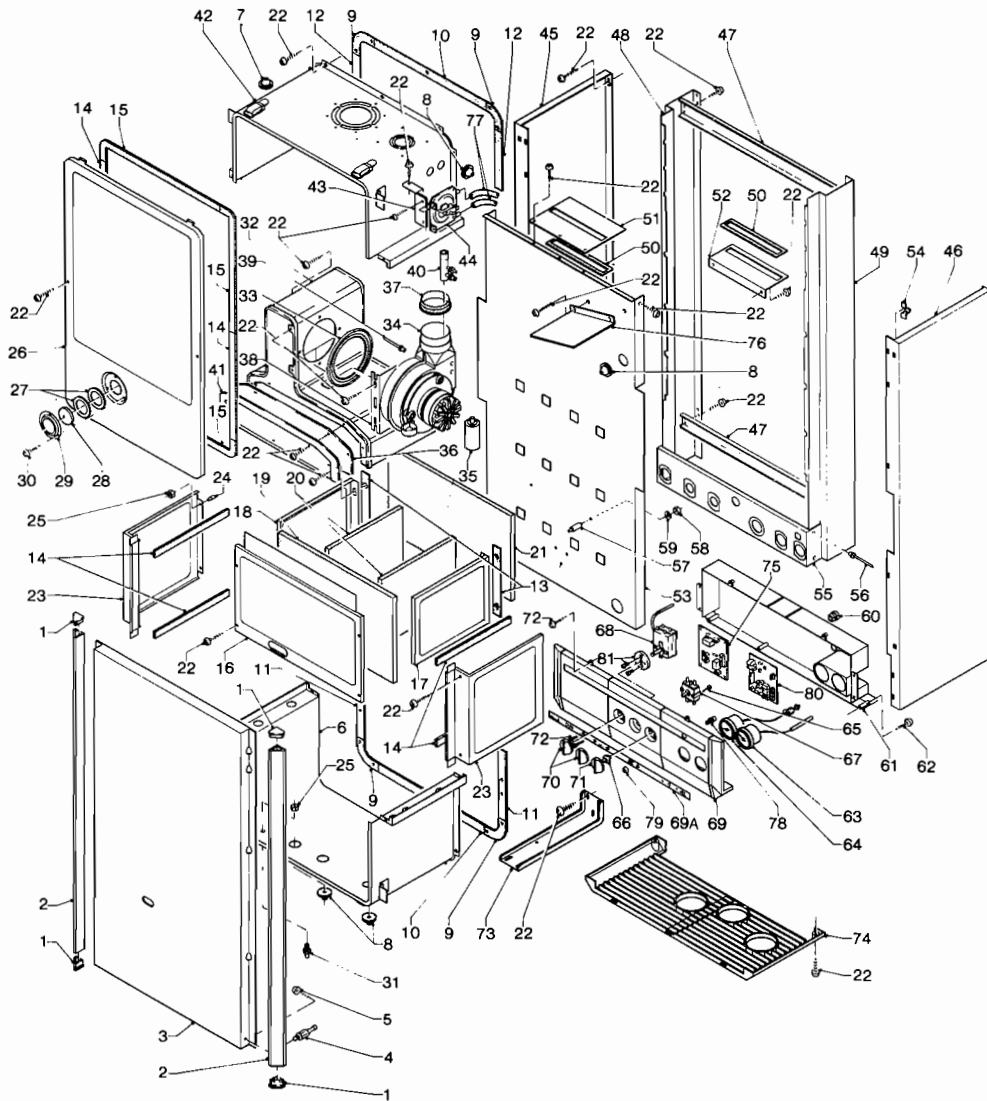


Tavola	Pos.	Codice	COMPONENTI INTERNI (descrizione)	LISTINO 93					
2	1	GRU0400C	Gruppo di ritorno DUA	54.300	2	44	GSIO700C	Guarnizione silicone	105.000
2	1 A	VSI0100C	Valvola di sicurezza 3 bar	15.400	2	45	ECC0100C	ECO connector	7.600
2	2	PRE0600C	Pressostato SUCO 0,4 bar	43.200	2	46	TDU0510C	Tube pilota DUA TFS	4.200
2	3	GKL0100C	Guarnizione KL/Spezial 11,5x6x2 1/4"	200	2	47	RAC0300C	Raccordo tubo pilota V4400 / V4600	2.100
2	4	GKL0400C	Guarnizione KL/Spezial 24x16x2 3/4"	300	2	48	TCPJ100C	Termocoppia	7.900
2	5	GKL0500C	Guarnizione KL/Sil. AC 29x21x2 1"	500	2	49	RAC0100C	Raccordo blocco termocoppia	500
2	6	GKL0200C	Guarnizione KL/Spezial 14,5x8,5x2 3/8"	200	2	50	UPIC100C	Ugello pilota G 27,2 metano	2.200
2	7	CTD0100C	Controdado 1/2"	1.100	2	50	UPIC200C	Ugello pilota G 22 GPL	2.200
2	8	CTD0200C	Controdado 3/4"	1.400	2	50	UPIC300C	Ugello pilota G 45,2 Gas Città	2.200
2	9	TDU0370C	Tube carico impianto DUA R	7.700	2	51	RAC0200C	Raccordo tubo pilota	1.000
2	10	MAN0400C	Manopola	900					
2	11	GRU0340C	Gruppo carico DUA R	32.700					
2	12	NIP0600C	Nipples ottone 3/4"x1/4"	4.900					
2	13	TDU0420C	Tube mandata DUA RTFS	34.000					
2	14	TAP0140C	Tappo maschio G 1/8" DUA R	2.900					
2	15	MOL0400C	Molla ferma KLIXON	2.100					
2	16	TKL0600C	Termostato 36Tx21 90/80 DUA R	8.400					
2	17	CIR0100C	Circolatore MYL 30-15 3K 1"	163.500					
2	18	MOL0300C	Molla ferma sonda	1.100					
2	19	TDU0320C	Tube ritorno DUA R-C TFS	11.200					
2	20	TDU0190C	Tube gas bruciatore DUA TN/TFS	13.400					
2	21	VIT0540C	Vite	100					
2	22	GSU0200C	Guarnizione sughergomma V4600 33x18x15	800					
2	23	VGS0700C	Valvola V4600 C1193 220 V PIL.	138.100					
2	23 A	PVA0100C	Pulsante valvola	4.200					
2	24	TDU0170C	Tube entrata gas DUA TN/TFS	18.000					
2	25	VIT0050C	Vite	100					
2	26	BRU0200C	Bruciatore 14NP COMPL. D. 115 DUA/M	107.900					
2	26 A	COL0410C	Collettore bruciatore DUA	48.400					
2	26 B	UMU0100C	Ugello NP 1,5 metano	1.100					
2	26 B	UMU0200C	Ugello NP 0,75 GPL	1.100					
2	26 B	UMU0300C	Ugello NP 2,60 Gas Città	1.100					
2	27	LBR0100C	Lamiera bruciatore	9.600					
2	28	PSC0210C	Scambiatore monoterminico DUA R (nuovo)	242.600					
2	29	VSF0100C	Valvola sfiato 5020 3/8 AUTOM.	15.100					
2	30	TKL0300C	Termostato KLIXON 105° PIL.	9.700					
2	31	VIT0010C	Vite	300					
2	32	TVS0100C	Tronchetto valvola sfiato	5.900					
2	33	VAS0100C	Vaso espansione LT 7 TRON 3/8	66.300					
2	34	TDU0140C	Tube vaso espansione DUA	14.500					
2	35	STS0370C	Staffa supporto valvola	6.100					
2	36	CAV0200C	Cavetto accensione elettr.	3.000					
2	37	CAV0100C	Cavetto accensione elettr.	2.550					
2	37	SPI0300C	Spia pilota DUA TFS	19.500					
2	38	RAC0500C	Prolunga collettore bruciatore TFS	13.100					
2	39	CAN0400C	Candela accensione 0773469000 DUA AE	5.800					
2	40	GFR0200C	Guarnizione frizite grigia 35x27x2	300					
2	41	TKL0200C	Termostato KLIXON 36Tx20 16°	8.400					
2	42	TDU0500C	Tube prolunga DUA R TFS	11.200					
2	43	PSV0100C	Presse pressione valvola sfiato R TFS	1.800					

Tavola	Pos.	Codice	MANTELLATURA (descrizione)	LISTINO 93					
1	1	TAP0400C	Tappo profilato bianco	700	1	52	STS0360C	Squadretta inf. vaso DUA	7.100
1	2	PRF0200C	Profilato PVC rigido bianco DUA	6.700	1	53	SCT0100C	Schienale telaio DUA TFS	51.100
1	3	FRN0130C	Frontale mantello DUA TFS	37.100	1	54	MOL0600C	Molla brunite	320
1	4	PRN0100C	Perno autofilettante	450	1	55	DIT0200C	Dima telaio DUA	13.200
1	5	VIT0670C	Vite	100	1	56	RIV0110C	Rivetto	100
1	6	PCS0220C	Parete inf. camera stagna R TFS AE	61.600	1	57	SUB0100C	Supporti bruciatore ottone MM 21	2.400
1	7	GSI0200C	Guarnizione silicone passacavo 3400 D18/D2	2.200	1	58	DAD0100C	Dado	100
1	8	GSI0300C	Guarnizione silicone passatubo SF.D28/D8	2.600	1	59	RON0200C	Rondella	14
1	9	GNE0100C	Guarnizione neoprene ANG. 250x50	1.400	1	60	PSF0100C	Passafilo antistrappo	500
1	10	GNE1000C	Guarnizione neoprene 284x15x2 CTFS	1.800	1	61	SCA0200C	Scatola strumenti cm 45 bianco DUA	19.500
1	11	GNE1200C	Guarnizione neoprene adesivo 164x15x2	1.600	1	62	VIT0640C	Vite	100
1	12	GNE1100C	Guarnizione neoprene 130x15x2 CTFS	1.300	1	63	TER0110C	Termometro 40 MT 0,5 bianco DUA	25.200
1	13	GNE0200C	Guarnizione neoprene 204x30x2	3.300	1	64	IDR0120C	Idrometro 40 CAP 1000 bianco	17.800
1	14	GNE0900C	Guarnizione neoprene AD. 200x15x4 TFS	1.900	1	65	VIT0160C	Vite	100
1	15	GNE0300C	Guarnizione neoprene ANG. MM 4	5.700	1	66	TAP0200C	Tappo manopola bianco	800
1	16	FRN0400C	Pannello ant. camera di combustione DUA	25.300	1	67	INT0200C	Interruttore E.I. SCR 2 POS 10 A	5.700
1	17	FNC0130C	Fianco camera di combustione dx DUA R	18.000	1	68	TRM0200C	Termostato TR 2 30-80 CAP 1000	25.100
1	18	FNC0120C	Fianco camera di combustione sx DUA R	18.000	1	69	EPO0500C	Etichetta policarbonato	3.800
1	19	GFC0200C	Guarnizione fibra ceramica ant. 12x315x195	9.400	1	69 A	PAS0200C	Pannello strumenti 45 bianco DUA	19.000
1	20	GFC1100C	Guarnizione fibra ceramica lat. 188x174x12	7.000	1	70	MAN0400C	Manopola per termostato bianco	900
1	21	GFC0300C	Guarnizione fibra ceramica post. 12x335x195	9.800	1	71	MAN0600C	Manopola potenziometri bianco	900
1	22	VIT0050C	Vite	100	1	72	VIT0650C	Vite	100
1	23	LCS0100C	Fianco camera stagna DUA TFS	20.000	1	73	STS0100C	Staffa supporto strumenti DUA	8.800
1	24	PRN0120C	Pernetto	500	1	74	GRI0100C	Griglia DUA bianco UC.AYOO.006	18.100
1	25	DAD0200C	Dado	50	1	75	SFU0400C	Scheda di funzione DUA RTFS AE	66.800
1	26	FRN0300C	Pannello frontale camera stagna TFS	32.700	1	76	STS0380C	Parzializzatore aria aspir.	7.100
1	27	GFC0700C	Guarnizione fibra ceramica 42x30x3	500	1	77	GSI0700C	Guarnizione tubo silicone 4x8	105.000
1	28	VSP0100C	Vetro spioncino Pyrex D. 35x3	6.400	1	78	PUL0100C	Pulsante	2.900
1	29	MSC0100C	Spioncino camera stagna	1.400	1	79	GPR0100C	Ghiera pulsante riarmo	1.100
1	30	VIT0010C	Vite	300	1	80	SKA0230C	Scheda accensione elettr. S 4561	135.300
1	31	PPS0100C	Presa pressione vaivola M 5	1.800					
1	32	CAF1010C	Cappa fumi DUA TFS (nuova)	75.000					
1	33	GSI0600C	Guarnizione silicone ventilatore	9.100					
1	34	VNT0100C	Ventilatore centrifugo	143.000					
1	36	GFC0610C	Guarnizione fibra Keranap X CAF CTFS	2.200					
1	37	GSI0500C	Guarnizione sili. manicotto vent. 61x54x17	3.500					
1	38	LSV0100C	Lamiera sostegno ventilatore DUA TFS	11.600					
1	39	RIV0100C	Rivetto alluminio	85					
1	40	TSO0110C	Tubo sonda ventilatore	17.800					
1	41	FRI0100C	Frontale ispezione cappa fumi TFS	5.900					
1	42	PCS0100C	Parete sup. camera stagna DUA TFS	49.600					
1	43	STS0400C	Staffa pressostato DUA	4.100					
1	44	PRE0700C	Pressostato aria 0,6 bar HWELL	52.500					
1	45	FDU0110C	Fianco mantello sx DUA	35.700					
1	46	FDU0100C	Fianco mantello dx DUA	35.700					
1	47	TRV0100C	Traversa telaio DUA TN/TFS	7.700					
1	48	FTD0110C	Longherone sx telaio DUA	26.700					
1	49	FTD0100C	Longherone dx telaio DUA	34.000					
1	50	GNE1500C	Guarnizione neoprene 148x30x2	2.700					
1	51	STS0350C	Squadretta sup. vaso DUA	9.200					

MANTELLO - OUTSIDE PANEL

TAV. - DRWG. 1.00 I



COMPONENTI INTERNI - INTERNAL COMPONENTS

TAV. - DRWG. 2.00 I

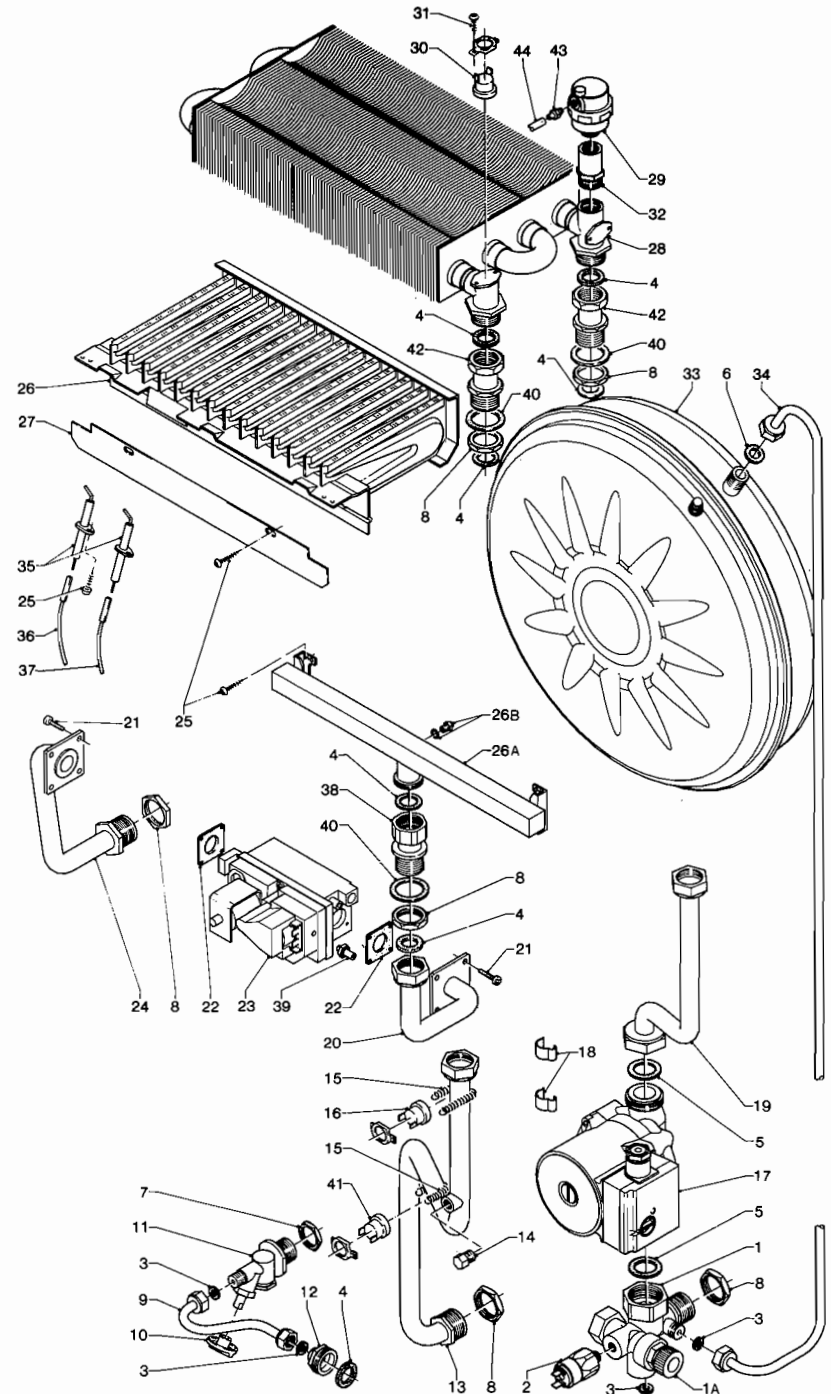


Tavola	Pos.	Codice	COMPONENTI INTERNI (descrizione)	LISTINO 93
2	1	GRU0400C	Gruppo di ritorno DUA	54.300
2	1 A	VSI0100C	Valvola di sicurezza 3 bar	15.400
2	2	PRE0600C	Pressostato SUCCO 0,4 bar	43.200
2	3	GKL0100C	Guarnizione KL/Spezial 11,5x6x2 1/4"	200
2	4	GKL0400C	Guarnizione KL/Spezial 24x16x2 3/4"	300
2	5	GKL0500C	Guarnizione KL/Sil. AC 29x21x2 1"	500
2	6	GKL0200C	Guarnizione KL/Spezial 14,5x8,5x2 3/8"	200
2	7	CTD0100C	Controdado 1/2"	1.100
2	8	CTD0200C	Controdado 3/4"	1.400
2	9	TDU0370C	Tubo carico impianto DUA R	7.700
2	10	MAN0400C	Manopola	900
2	11	GRU0340C	Gruppo carico DUA R	32.700
2	12	NIP0600C	Niples ottone 3/4"x1/4"	4.900
2	13	TDU0420C	Tubo mandata DUA RTFS	34.000
2	14	TAP0140C	Tappo maschio G 1/8" DUA R	2.900
2	15	MOL0400C	Molla ferma KLIXON	2.100
2	16	TKL0600C	Termostato 36Tx21 90/80 DUA R	8.400
2	17	CIR0100C	Circolatore MYL 30-15 3K 1"	163.500
2	18	MOL0300C	Molla ferma sonda	1.100
2	19	TDU0320C	Tubo ritorno DUA R-C TFS	11.200
2	20	TDU0190C	Tubo gas bruciatore DUA TN/TFS	13.400
2	21	VIT0540C	Vite	100
2	22	GSU0200C	Guarnizione sughergomma V4600 33x18x15	800
2	23	VGS0180C	Valvola VR4605 C1029 AUT. GEA AE	160.500
2	24	TDU0170C	Tubo entrata gas DUA TN/TFS	18.000
2	25	VIT0050C	Vite	100
2	26	BRU0200C	Bruciatore 14NP COMPL. D. 115 DUA/M	107.900
2	26 A	COL0410C	Collettore bruciatore DUA	48.400
2	26 B	UMU0100C	Ugello NP 1,5 metano	1.100
2	26 B	UMU0200C	Ugello NP 0,75 GPL	1.100
2	26 B	UMU0300C	Ugello NP 2,60 Gas Città	1.100
2	27	LBR0100C	Lamiera bruciatore	9.600
2	28	PSC0210C	Scambiatore monotermico DUA R (nuovo)	242.600
2	29	VSF0100C	Valvola sfiato 5020 3/8 AUTOM.	15.100
2	30	TKL0800C	Termostato KLIXON 36T 105° AE 220 V	8.200
2	31	VIT0010C	Vite	300
2	32	TVS0100C	Tronchetto valvola sfiato	5.900
2	33	VAS0100C	Vaso espansione LT 7 TRON 3/8	66.300
2	34	TDU0140C	Tubo vaso espansione DUA	14.500
2	35	CAN0400C	Candela accensione 0773469000 DUA AE	5.800
2	36	CAV0200C	Cavetto accensione elettr.	3.000
2	37	CAV0100C	Cavetto accensione elettr.	2.550
2	38	RAC0500C	Prolunga collettore bruciatore TFS	13.100
2	39	PPS0100C	Presa di pressione	1.800
2	40	GFR0200C	Guarnizione frizite grigia 35x27x2	300
2	41	TKL0200C	Termostato KLIXON 36Tx20 16°	8.200
2	42	TDU0500C	Tubo prolunga DUA R TFS	11.200
2	43	PSV0100C	Presa pressione valvola sfiato R TFS	1.800
2	44	GSIO700C	Guarnizione silicone	105.000

RICAMBI FUORI PRODUZIONE DISPONIBILI A MAGAZZINO

Codice	Descrizione	LISTINO 93
CON0100C	Condensatore ventilatore	7.000
SKA0200C	Scheda accensione CM 191.3 BRAHMA	177.300
SKA0400C	Generatore 220 V temporizz.	34.100
MCR0200C	Microinterruttore Q640A 1002B	15.400

ACCESSORI PER PROBLEMATICHE DI INSTALLAZIONE

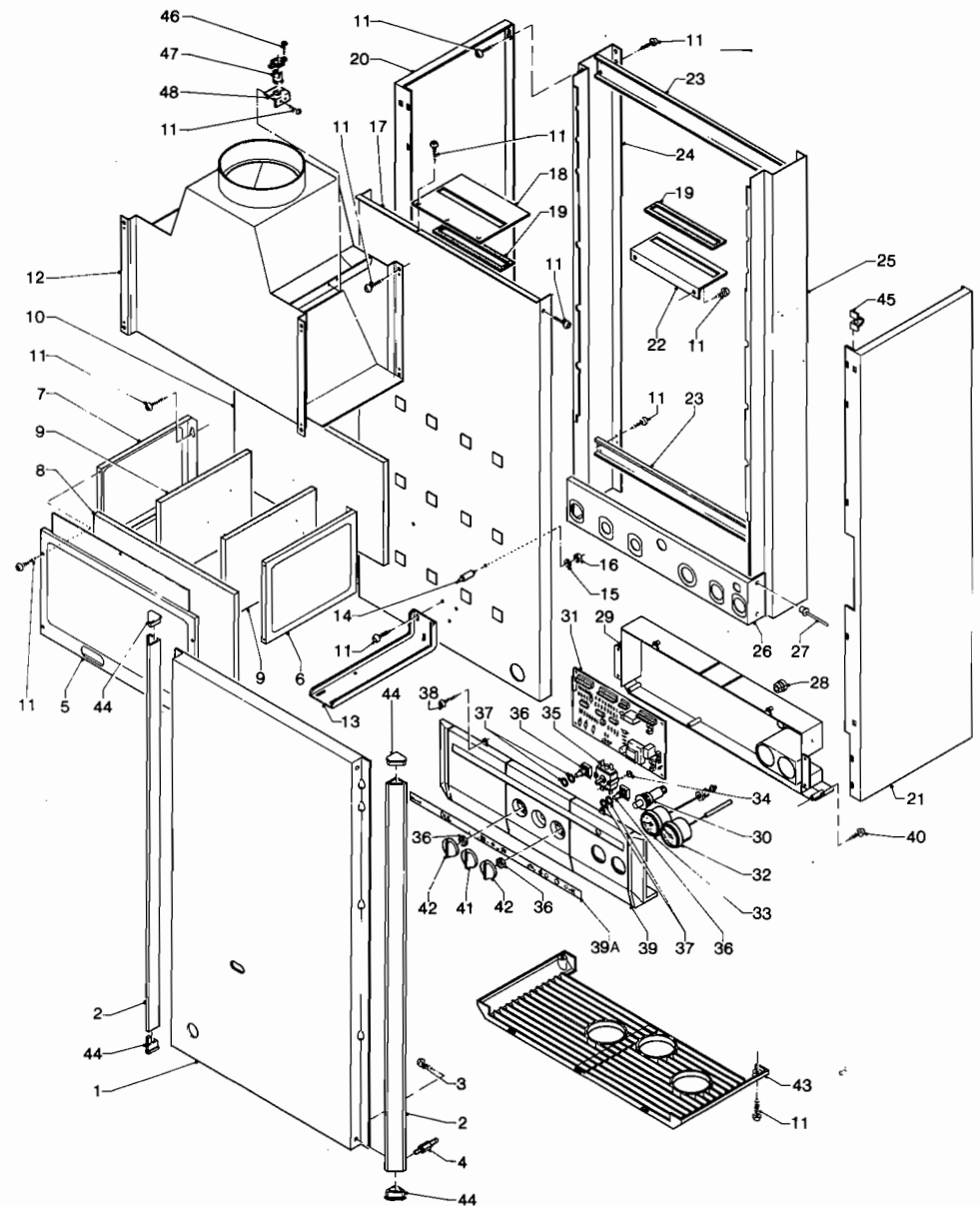
Codice	Descrizione	LISTINO 93
GEN0010C	Trasformat. innal. corrente riv. AR 1	37.400
GEN0020C	Trasfor. isolamento 220 V - 50 VA	65.400

Tavola	Pos.	Codice	MANTELLATURA (descrizione)	LISTINO 93
1	1	FRN0120C	Frontale mantello DUA CTN AE	37.100
1	2	PRF0200C	Profilato PVC rigido bianco DUA	6.700
1	3	VIT0670C	Vite	100
1	4	PRN0100C	Perno autofilettante	450
1	5	FRN0400C	Pannello ant. camera di combustione DUA	25.300
1	6	FNC0100C	Fianco camera di combustione sx DUA R	12.000
1	7	FNC0110C	Fianco camera di combustione dx DUA R	12.000
1	8	GFC0200C	Guarnizione fibra ceramica ant. 12x315x195	9.400
1	9	GFC0100C	Guarnizione fibra ceramica lat. 191x153x12	6.200
1	10	GFC0300C	Guarnizione fibra ceramica post. 12x335x195	9.800
1	11	VIT0050C	Vite	100
1	12	CAF1100C	Cappa fumi DUA TN	75.300
1	13	STS0100C	Staffa supporto strumenti DUA	8.800
1	14	SUB0100C	Supporti bruciatore ottone MM 21	2.400
1	15	RON0200C	Rondella	14
1	16	DAD0100C	Dado	50
1	17	SCT0200C	Schienale telaio DUA TN	51.100
1	18	STS0350C	Squadretta sup. vaso DUA	9.200
1	19	GNE1500C	Guarnizione neoprene adesiva 148x30x2	2.700
1	20	FDU0110C	Fianco mantello sx DUA	35.700
1	21	FDU0100C	Fianco mantello dx DUA	35.700
1	22	STS0360C	Squadretta inf. vaso DUA	7.100
1	23	TRV0100C	Traversa telaio DUA TN/TFS	7.700
1	24	FTD0100C	Longherone dx telaio DUA	34.000
1	25	FTD0110C	Longherone sx telaio DUA	26.700
1	26	DIT0200C	Dima telaio DUA	13.200
1	27	RIV0110C	Rivetto rame	85
1	28	PSF0100C	Passafilo antistrappo	500
1	29	SCA0200C	Scatola strumenti cm 45 bianco DUA	19.500
1	30	APZ0100C	Accenditore piezo	6.400
1	31	SMD0141C	Scheda modulazione CTN H.WELL	191.300
1	32	TER0110C	Termometro 40 MT 0,5 bianco DUA	25.200
1	33	IDR0120C	Idrometro 40 bianco	17.800
1	34	VIT0160C	Vite	100
1	35	INT0300C	Commutatore rotat. 6493666 C.	6.800
1	36	POT0100C	Potenziometro PC 16 DUA	3.200
1	37	GDP0100C	Guarnizione dist. pot. rossa D. 14x10x2	200
1	38	VIT0650C	Vite	100
1	39	PAS0200C	Pannello strumenti 45 bianco DUA	19.000
1	39 A	EPO0400C	Etichetta policarbonato	3.800
1	40	VIT0640C	Vite	100
1	41	MAN0400C	Manopola per termostato bianco	900
1	42	MAN0600C	Manopola	900
1	43	GRI0100C	Griglia DUA bianco UC.AYOO.006	18.100
1	44	TAP0400C	Tappo profilato bianco	700
1	45	MOL0600C	Molla brunite	400
1	46	VIT0010C	Vite	300
1	47	TKL0900C	Termostato KLIXON 36TXE26 65°	9.900
1	48	STS0150C	Staffa KLIXON fumi Olanda	4.700
1	49	GPR0100C	Ghiera pulsante riarmo	1.100

1 50 PUL0100C Pulsante normale aperto rosso 2.900

MANTELLO - OUTSIDE PANEL

TAV. - DRWG. 1.00 I



COMPONENTI INTERNI - INTERNAL COMPONENTS

TAV. - DRWG. 2.00 I

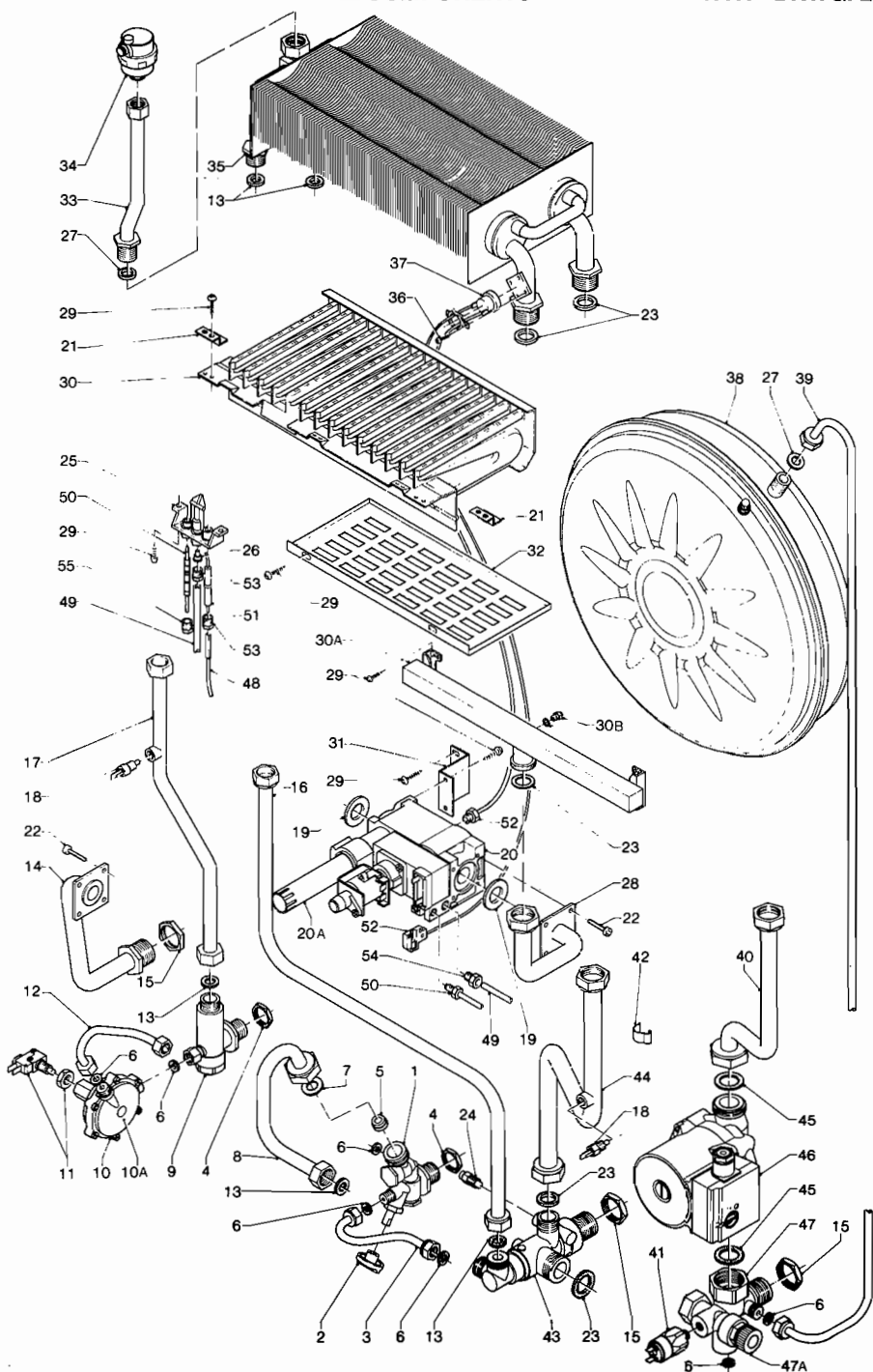


Tavola	Pos.	Codice	COMPONENTI INTERNI (descrizione)	LISTINO 93
2	1	GRU0610C	Gruppo acqua fredda	28.800
2	2	MAN0400C	Manopola	900
2	3	TDU0150C	Tubo carico impianto DUA C	8.500
2	4	CTD0100C	Controdado 1/2"	1.100
2	5	RFL0400C	Regolatore di flusso E 10 blu	7.100
2	6	GKL0100C	Guarnizione KL/Spezial 11,5x6x2 1/4"	200
2	7	GKL0600C	Guarnizione KL/Spezial 21x12x2	300
2	8	TDU0221C	Tubo ingresso acqua fredda DUA	10.100
2	9	RPT0100C	Regolatore portata termostatico	49.850
2	10	PRE0100C	Pressostato sanitari DUA	39.100
2	10 A	MMB0100C	Membrana pressostato	8.900
2	11	MCR0100C	Microinterruttore 83.131.801.IW3	13.700
2	12	TDU0160C	Tubo pressostato DUA	7.400
2	13	GKL0300C	Guarnizione KL/Spezial 18x11x2 1/2"	300
2	14	TDU0170C	Tubo entrata gas DUA TN/TFS	18.000
2	15	CTD0200C	Controdado 3/4"	1.400
2	16	TDU0130C	Tubo acqua fredda DUA TN	18.700
2	17	TDU0120C	Tubo acqua calda DUA TN	19.700
2	18	SEN0100C	Sensore T7335A 1004	26.000
2	19	GSU0200C	Guarnizione sughergomma	800
2	20	VGS0500C	Valvola V4600 N2030 220 V PIL.	173.600
2	20 A	PVA0100C	Pulsante valvola	4.200
2	21	SBR0100C	Staffe bruciatore DUA	1.000
2	22	VIT0540C	Vite	100
2	23	GKL0400C	Guarnizione KL/Spezial 24x16x2 3/4"	300
2	24	VSF0300C	Valvola sfiato/Valvola dev. DUA	2.200
2	25	SPI0500C	Spia pilota DUA TN	18.900
2	26	UPI0100C	Ugello pilota G 27,2 Metano	2.200
2	26	UPI0200C	Ugello pilota G 22 GPL	2.200
2	26	UPI0300C	Ugello pilota G 45,2 Gas Città	2.200
2	27	GKL0200C	Guarnizione KL/Spezial 14,5x8,5x2 3/8"	200
2	28	TDU0190C	Tubo gas bruciatore DUA TN/TFS	13.400
2	29	VIT0050C	Vite	100
2	30	BRU0200C	Bruciatore 14 NP completo D. 115 DUA/M	107.900
2	30 A	COL0410C	Collettore bruciatore DUA	48.400
2	30 B	UMU0100C	Ugello NP 1,15 Metano	1.100
2	30 B	UMU0200C	Ugello NP 0,75 GPL	1.100
2	30 B	UMU0300C	Ugello NP 2,6 Gas Città	1.100
2	31	STS0370C	Staffa supporto valvola DUA	6.100
2	32	BAC0200C	Bacinella DUA TN (nuova)	4.000
2	33	TDU0700C	Tubo sfiato DUA (nuovo)	12.600
2	34	VSF0100C	Valvola sfiato 5020 3/8" AUTOM.	15.100
2	35	PSC0300C	Scambiatore bitermico DUA C	368.500
2	36	VIT0010C	Vite	300
2	37	TKL0300C	Termostato KLIXON 105° PIL. 220 V	9.700
2	38	VAS0100C	Vaso espansione LT 7 TRON 3/8	66.300
2	39	TDU0140C	Tubo vaso espansione DUA	14.500
2	40	TDU0110C	Tubo ritorno DUA CTN	18.400
2	41	PRE0600C	Pressostato SUCO 0,4 bar	43.200
2	42	MOL0300C	Molla ferma sonda	1.100

DUA CTN 21**COMBINATA TIRAGGIO NATURALE PILOTA**

2	42	MAN0600C	Manopola potenziometri bianca	900
2	43	VDV0100C	Valvola deviatrice termostatica	101.000
2	44	TDU0100C	Tubo mandata DUA CTN	22.800
2	45	GKL0500C	Guarnizione KL/SIL. AC 29x21x2 1"	500
2	46	CIR0100C	Circolatore MYL 30-15 3K	163.500
2	47	GRU0400C	Gruppo di ritorno DUA	54.300
2	47 A	VSI0100C	Valvola di sicurezza	15.400
2	48	CAV0200C	Cavetto accensione elettrica	3.000
2	49	TDU0210C	Tubo pilota	4.100
2	50	TCP0200C	Termocoppia MM 330 CTN	7.500
2	51	CAN0200C	Candela pilota	4.900
2	52	ECO0100C	ECO connector	77.600
2	53	RAC0200C	Raccordo tubo pilota	1.000
2	54	RAC0300C	Raccordo tubo pilota V4400 / V4600	2.100
2	55	RAC0100C	Raccordo blocco termocoppia AL pilota	500
		KRD0100C	Kit tubi corredo DUA	23.600

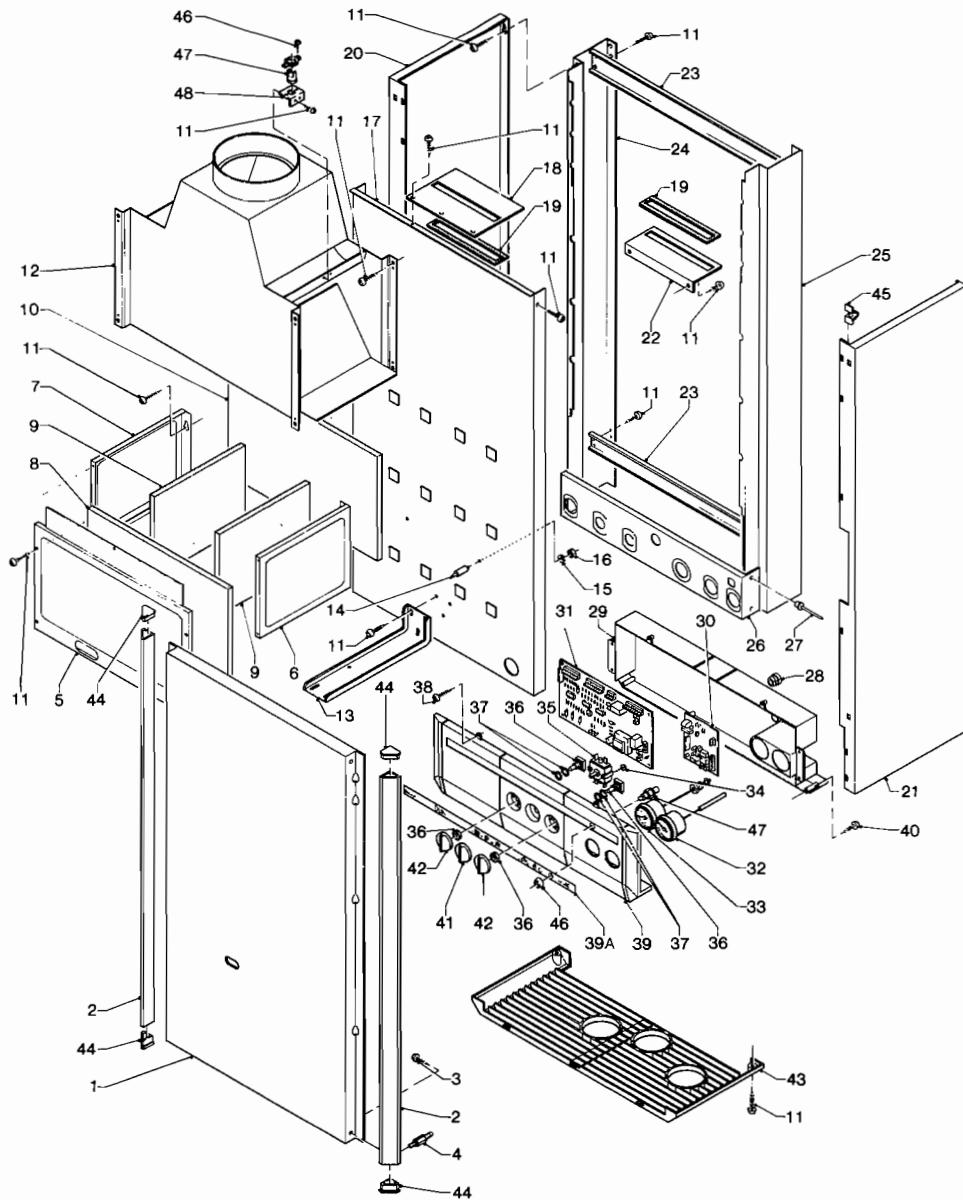
DUA CTN 21 AE**COMBINATA TIRAGGIO NATURALE ACC.**

Tavola	Pos.	Codice	MANTELLATURA (descrizione)	LISTINO 93
1	1	FRN0120C	Frontale mantello DUA CTN AE	37.100
1	2	PRF0200C	Profilato PVC rigido bianco DUA	6.700
1	3	VIT0670C	Vite	100
1	4	PRN0100C	Perno autofilettante	450
1	5	FRN0400C	Pannello ant. camera di combustione DUA	25.300
1	6	FNC0100C	Fianco camera di combustione sx DUA R	12.000
1	7	FNC0110C	Fianco camera di combustione dx DUA R	12.000
1	8	GFC0200C	Guarnizione fibra ceramica ant. 12x315x195	9.400
1	9	GFC0100C	Guarnizione fibra ceramica lat. 191x153x12	6.200
1	10	GFC0300C	Guarnizione fibra ceramica post. 12x335x195	9.800
1	11	VIT0050C	Vite	300
1	12	CAF1100C	Cappa fumi DUA TN	75.300
1	13	STS0100C	Staffa supporto strumenti DUA	8.800
1	14	SUB0100C	Supporti bruciatore ottone MM 21	2.400
1	15	RON0200C	Rondella	14
1	16	DAD0100C	Dado	50
1	17	SCT0200C	Schiena telaio DUA TN	51.100
1	18	STS0350C	Squadretta sup. vaso DUA	9.200
1	19	GNE1500C	Guarnizione neoprene adesiva 148x30x2	2.700
1	20	FDU0110C	Fianco mantello sx DUA	35.700
1	21	FDU0100C	Fianco mantello dx DUA	35.700
1	22	STS0360C	Squadretta inf. vaso DUA	7.100
1	23	TRV0100C	Traversa telaio DUA TN/TFS	7.700
1	24	FTD0100C	Longherone dx telaio DUA	34.000
1	25	FTD0110C	Longherone sx telaio DUA	26.700
1	26	DIT0200C	Dima telaio DUA	13.200
1	27	RIV0110C	Rivetto rame	85
1	28	PSF0100C	Passafilo antistrappo	500
1	29	SCA0200C	Scatola strumenti cm 45 bianco DUA	19.500
1	30	SKA0230C	Scheda accensione elettr. S 4561	135.300
1	31	SMD0141C	Scheda modulazione CTN H. WELL	191.300
1	32	TER0110C	Termometro 40 MT 0,5 bianco DUA	25.200
1	33	IDR0120C	Idrometro CAP 1000 bianco	17.800
1	34	VIT0160C	Vite	100
1	35	INT0300C	Commutatore rotat. 6493666 C.	6.800
1	36	POT0100C	Potenzimetro PC 16 DUA	3.200
1	37	GDP0100C	Guarnizione dist. pot. rossa D. 14x10x2	200
1	38	VIT0650C	Vite	100
1	39	PAS0200C	Pannello strumenti 45 bianco DUA	19.000
1	39 A	EPO0400C	Etichetta policarbonato	3.800
1	40	VIT0640C	Vite	100
1	41	MAN0400C	Manopola per termostato bianco	900
1	42	MAN0600C	Manopola	900
1	43	GRI0100C	Griglia DUA bianco UC.AYOO.006	18.100
1	44	TAP0400C	Tappo profilato bianco	700
1	45	MOL0600C	Molla brunite	400
1	46	VIT0010C	Vite	300
1	47	TKL0900C	Termostato KLIXON 36TXE26 65°	9.900
1	48	STS0150C	Staffa KLIXON fumi Olanda	4.700
1	49	GPR0100C	Ghiera pulsante riarmo	1.100

1 50 PUL0100C Pulsante normale aperto rosso 2.900

MANTELLO - OUTSIDE PANEL

TAV. - DRWG. 1.00 I



COMPONENTI INTERNI - INTERNAL COMPONENTS

TAV. - DRWG. 2.00 I

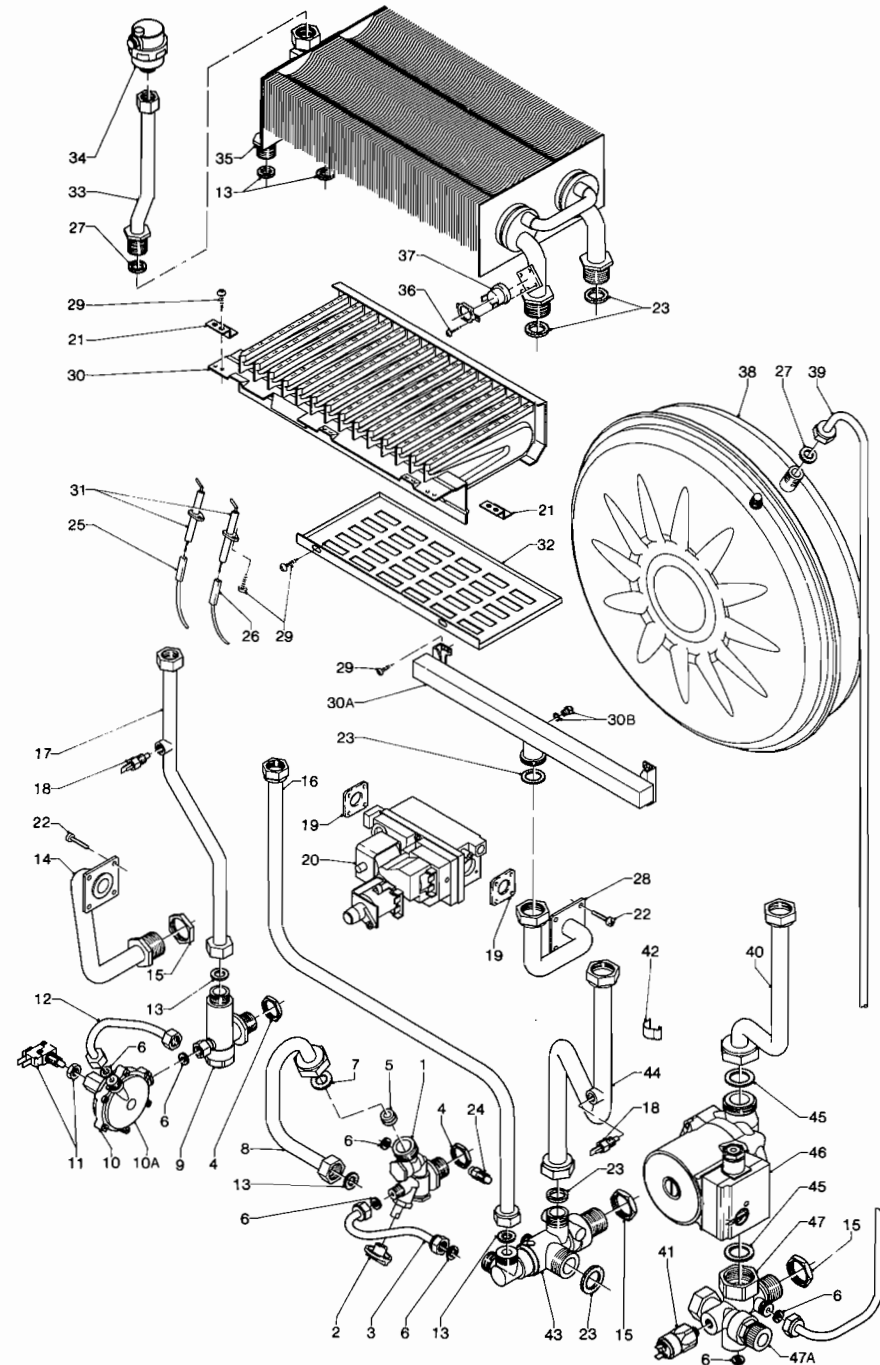


Tavola	Pos.	Codice	COMPONENTI INTERNI (descrizione)	LISTINO 93					
2	1	GRU0610C	Gruppo acqua fredda	28.800	2	45	GKL0500C	Guarnizione KL/SIL. AC 29x21x2 1"	500
2	2	MAN0400C	Manopola	900	2	46	CIR0100C	Circolatore MYL 30-15 3K	163.500
2	3	TDU0150C	Tubo carico impianto DUA C	8.500	2	47	GRU0400C	Gruppo di ritorno DUA	54.300
2	4	CTD0100C	Controdado 1/2"	1.100	2	47 A	VSI0100C	Valvola di sicurezza	15.400
2	5	RFL0400C	Regolatore di flusso E 10 blu	7.100			KRD0100C	Kit tubi corredo DUA	23.600
2	6	GKL0100C	Guarnizione KL/Spezial 11,5x6x2 1/4"	200	RICAMBI FUORI PRODUZIONE DISPONIBILI A MAGAZZINO				
2	7	GKL0600C	Guarnizione KL/Spezial 21x12x2	300			Codice	Descrizione	LISTINO 93
2	8	TDU0221C	Tubo ingresso acqua fredda DUA	10.100			SFU0300C	Scheda funzione DUA CTN PIL./AE	82.200
2	9	RPT0100C	Regolatore portata termostatico	49.850			SMD0100C	Scheda modulazione 220 V DUA CTN	128.300
2	10	PRE0100C	Pressostato sanitari DUA	39.100			SKA0200C	Scheda accensione CM 191.3 BRAHMA	177.300
2	10 A	MMB0100C	Membrana pressostato	8.900			VGS0200C	Valvola gas VR4705N (flange piccole)	205.300
2	11	MCR0100C	Microinterruttore 83.131.801.IW3	13.700	ACCESSORI PER PROBLEMATICHE DI INSTALLAZIONE				
2	12	TDU0160C	Tubo pressostato DUA	7.400			Codice	Descrizione	LISTINO 93
2	13	GKL0300C	Guarnizione KL/Spezial 18x11x2 1/2"	300			GEN0010C	Trasformat. innal. corrente riv. AR 1	37.400
2	14	TDU0170C	Tubo entrata gas DUA TN/TFS	18.000			GEN0020C	Trasfor. isolamento 220 V - 50 VA	65.400
2	15	CTD0200C	Controdado 3/4"	1.400					
2	16	TDU0130C	Tubo acqua fredda DUA TN	18.700					
2	17	TDU0120C	Tubo acqua calda DUA TN	19.700					
2	18	SEN0100C	Sensore T7335A 1004	26.000					
2	19	GSU0100C	Guarnizione sughergomma	600					
2	20	VGS0190C	Valvola VR4605 N2058 DUA AE	205.300					
2	21	SBR0100C	Staffe bruciatore DUA	1.000					
2	22	VIT0540C	Vite	100					
2	23	GKL0400C	Guarnizione KL/Spezial 24x16x2 3/4"	300					
2	24	VSF0300C	Valvola sfiato/Valvola dev. DUA	2.200					
2	25	CAV0200C	Cavetto accensione elettronica	3.000					
2	26	CAV0100C	Cavetto accensione elettronica	2.550					
2	27	GKL0200C	Guarnizione KL/Spezial 14,5x8,5x2 3/8"	200					
2	28	TDU0190C	Tubo gas bruciatore DUA TN/TFS	13.400					
2	29	VIT0050C	Vite	100					
2	30	BRU0200C	Bruciatore 14 NP completo D. 115 DUA/M	107.900					
2	30 A	COL0410C	Collettore bruciatore DUA	48.400					
2	30 B	UMU0100C	Ugello NP 1,15 Metano	1.100					
2	30 B	UMU0200C	Ugello NP 0,75 GPL	1.100					
2	30 B	UMU0300C	Ugello NP 2,6 Gas Città	1.100					
2	31	CAN0400C	Candela accensione 0773469000 DUA AE	5.800					
2	32	BAC0200C	Bacinella DUA TN (nuova)	4.000					
2	33	TDU0700C	Tubo sfiato DUA (nuovo)	12.600					
2	34	VSF0100C	Valvola sfiato 5020 3/8" AUTOM.	15.100					
2	35	PSC0300C	Scambiatore bitermico DUA C	368.500					
2	36	VIT0010C	Vite	300					
2	37	TKL0800C	Termostato KLIXON 30T 105° AE 220 V	8.200					
2	38	VAS0100C	Vaso espansione LT 7 TRON 3/8	66.300					
2	39	TDU0140C	Tubo vaso espansione DUA	14.500					
2	40	TDU0110C	Tubo ritorno DUA CTN	18.400					
2	41	PRE0600C	Pressostato SUCO 0,4 bar	43.200					
2	42	MOL0300C	Molla ferma sonda	1.100					
2	42	MAN0600C	Manopola potenziometri bianca	900					
2	43	VDV0100C	Valvola deviatrice termostatica	101.000					
2	44	TDU0100C	Tubo mandata DUA CTN	22.800					

Codice	Descrizione	LISTINO 93
BAC0210C	Bacinella DUA TN 26	17.160
BRU0400C	Brucciatoe i7 NP compl. d. 120 DUA 26/M	135.600
CAF1200C	Cappa fumi DUA TN 26	84.700
CAN0400C	Candela accensione 0773469000 DUA AE	5.800
COL0430C	Collettore bruciatoe DUA 26	48.400
CTD0100C	Controdado 1/2"	1.100
CTD0200C	Controdado 3/4"	1.400
DIT0270C	Dima telaio DUA C 26	31.900
FDU0160C	Fianco mantello dx DUA 26	37.500
FDU0170C	Fianco mantello sx DUA 26	37.500
FNC0100C	Fianco camera di combustione sx DUA	12.000
FNC0110C	Fianco camera di combustione dx DUA	12.000
FRN0270C	Frontale mantello DUA CTN 26	64.100
FRN0410C	Pannello ant. camera di combustione DUA 26	27.800
FTD0160C	Longherone sx telaio DUA 26	35.000
FTD0170C	Longherone dx telaio DUA 26	29.300
GAL0200C	Nastro allum. retinato 50x50	1.600
GAL0600C	Guarnizione all. Goffrato 470x470x0,2	4.400
GDP0100C	Guarnizione dist. pot. rossa d. 14x10x2	200
GFC0100C	Guarnizione fibra cer. lat. 191x153x12	6.200
GFC0210C	Guarnizione fibra cer. ant. 12x375x195	9.900
GFC0310C	Guarnizione fibra cer. post. 12x395x195	10.300
GKL0100C	Guarnizione KL/Spezial 11,5x6x2 1/4"	200
GKL0200C	Guarnizione KL/Spezial 14,5x8,5x2 3/8"	200
GKL0300C	Guarnizione KL/Spezial 18x11x2 1/2"	300
GKL0400C	Guarnizione KL/Spezial 24x16x2 3/4"	300
GKL0500C	Guarnizione KL/Sil. AC 29x21x2 1"	500
GKL0600C	Guarnizione KL/Spezial 21x12x2	300
GNE1500C	Guarnizione neoprene 148x30x2	2.700
GPR0100C	Ghiera pulsante riarmo	1.100
GRU0100C	Raccordo sens. deviatrice DUA	11.700
GRU0200C	Raccordo valv. deviatrice DUA	8.500
GRU0400C	Gruppo di ritorno DUA	54.300
GRU0500C	Gruppo deviatrice centrale DUA	28.800
GRU0600C	Gruppo acqua calda DUA	22.400
GRU0610C	Gruppo acqua fredda DUA	38.100
GSU0200C	Guarnizione sughergomma V4600 33x18x15	800
IDR0110C	Idrometro 40 CAP 500 bianco DUA R/C	17.800
INT0300C	Commutatore rotat. 5493666 c.	6.800
KRD0100C	Kit tubi corredo DUA	23.600
LPS0160C	Lamiera porta strumenti DUA 26	48.700
MAN0400C	Manopola per termostato bianco	900
MAN0600C	Manopola potenziometri bianca	900
MCR0100C	Microinterruttore 83.131.801.IW 3	13.700
MMB0100C	Membrane pressostato sanit;	8.900
MOL0300C	Molla ferma sonda	1.100
PAS1100C	Pannello str. LG 45 DUA 26 bia.	18.00
POT0100C	Potenziometri PC 16 DUA	3.200
PRE0100C	Pressostato sanitari DUA	39.100
PRE0600C	Pressostato SUCO 0,4 bar	43.200

PRF0200C	Profilato PVC rigido bianco DUA	6.700
PSC0500C	Scambiatore bitermico DUA C 26	397.100
PUL0100C	Pulsante normale aperto rosso	2.900
RFL0500C	Regolatore di flusso E 12 rosso	7.100
SCT0400C	Schienale telaio DUA TN 26	47.900
SEN0100C	Sensore T 7335A 1004	26.000
SKA0230C	Scheda accensione elettr. S 4561	135.300
SMD0140C	Scheda modulazione CTN SITEL	191.300
STP0100C	Sottotappo d. 27x3/4	500
STP0200C	Sottotappo d. 22x1/2	400
STS0100C	Staffa supporto strumenti DUA	8.800
STS0150C	Staffa KLIXON fumi Olanda	4.700
STS0560C	Squadretta sup. vaso DUA C 26	19.000
STS0710C	Squadretta inf. vaso DUA C 26	23.400
SUB0100C	Supporti bruciatoe ottone MM21	2.400
TAP0400C	Tappo profilato bianco	700
TDU0150C	Tubo carico impianto DUA C	8.500
TDU0160C	Tubo pressostato DUA	7.400
TDU0221C	Tubo ingresso fredda DUA	10.100
TDU0700C	Tubo sfiato DUA (nuovo)	12.600
TDU0760C	Tubo entrata gas TN/TFS 26 AE	13.200
TDU0800C	Tubo gas bruciatoe DUA 26	16.800
TDU0810C	Tubo acqua calda DUA CTN 26	16.900
TDU0820C	Tubo acqua fredda DUA CTN 26	16.900
TDU0830C	Tubo vaso espansione DUA C 26	13.500
TDU0840C	Tubo mandata DUA CTN 26	18.900
TDU0850C	Tubo ritorno DUA CTN 26	13.000
TER0110C	Termometro 40 MT 0,5 bianco DUA	25.200
TKL0800C	Termostato KLIXON 36T 105° AE 220 V	8.200
TKL0900C	Termostato KLIXON 36TXE26 65°	9.900
TRV0170C	Traversa telaio DUA TN 26	13.800
UMU0150C	Ugello Metano NP 120	1.100
UMU0200C	Ugello GPL NP 75	1.100
VAS0310C	Vaso espansione LT 10 TRON. 3/4	54.700
VDV0100C	Valvola dev. termostatica comp.	101.000
VGS0190C	Valvola VR4605 N 2058 DUA AE	205.300
VSF0100C	Valvola sfiato 5020 3/8 autom.	15.100
VSF0300C	Valvola sfiato/Valvola dev. DUA	2.200
VSI0100C	Valvola sicurezza 3 bar	15.400

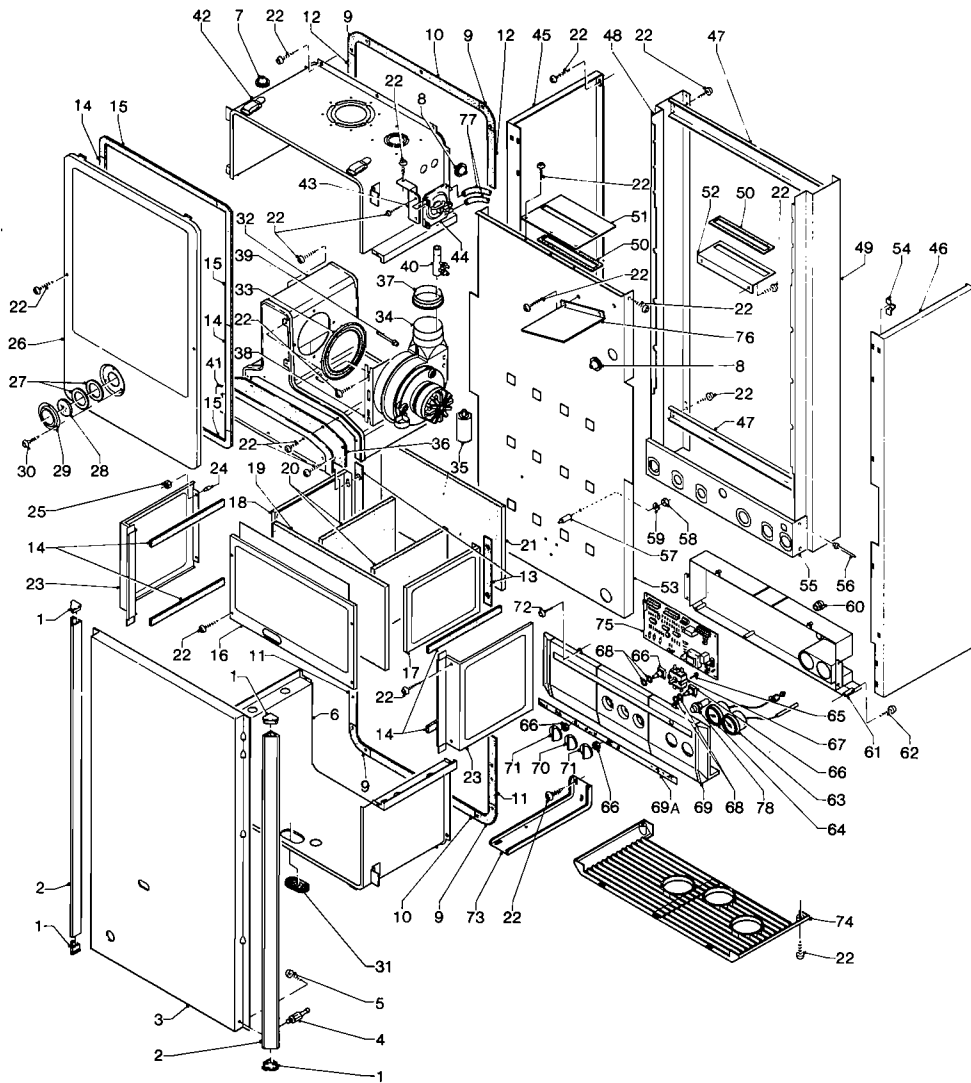
ACCESSORI PER PROBLEMATICHE DI INSTALLAZIONE

Codice	Descrizione	LISTINO 93
GEN0010C	Trasformatore innal. corrente riv. AR 1	37.400
GEN0020C	Trasformatore isolamento 220 V - 50 VA	65.400

Tavola	Pos.	Codice	MANTELLATURA (descrizione)	LISTINO 93					
1	1	TAP0400C	Tappo profilato bianco	700	1	52	STS0360C	Squadretta inf. vaso DUA	7.100
1	2	PRF0200C	Profilato PVC rigido bianco DUA	6.700	1	53	SCT0100C	Schienale telaio DUA TFS	51.100
1	3	FRN0130C	Frontale mantello DUA TFS	37.100	1	54	MOL0600C	Molla brunite	320
1	4	PRN0100C	Perno autofilettante	450	1	55	DIT0200C	Dima telaio DUA	13.200
1	5	VIT0670C	Vite	100	1	56	RIV0110C	Rivetto	100
1	6	PCS0200C	Parete inf. camera stagna TFS	51.400	1	57	SUB0100C	Supporti bruciatore ottone MM 21	2.400
1	7	GSIO200C	Guarnizione silicone passacavo 3400 D18/D2	2.200	1	58	DAD0100C	Dado	100
1	8	GSIO300C	Guarnizione silicone passatubo SF.D28/D8	2.600	1	59	RON0200C	Rondella	14
1	9	GNE0100C	Guarnizione neoprene ANG. 250x50	1.400	1	60	PSF0100C	Passafilo antistrappo	500
1	10	GENE1000C	Guarnizione neoprene 284x15x2 CTFS	1.800	1	61	SCA0200C	Scatola strumenti cm 45 bianco DUA	19.500
1	11	GENE1200C	Guarnizione neoprene adesivo 164x15x2	1.600	1	62	VIT0640C	Vite	100
1	12	GENE1100C	Guarnizione neoprene 130x15x2 CTFS	1.300	1	63	TER0110C	Termometro 40 MT 0,5 bianco DUA	25.200
1	13	GENE0200C	Guarnizione neoprene 204x30x2	3.300	1	64	IDR0120C	Idrometro 40 CAP 1000 bianco	17.800
1	14	GENE0900C	Guarnizione neoprene AD. 200x15x4 TFS	1.900	1	65	VIT0160C	Vite	100
1	15	GENE0300C	Guarnizione neoprene ANG. MM 4	5.700	1	66	POT0100C	Potenziometro PC 16 DUA	3.200
1	16	FRN0400C	Pannello ant. camera di combustione DUA	25.300	1	67	INT0300C	Commutatore rotat. 6493666 c.	6.800
1	17	FNC0110C	Fianco camera di combustione dx DUA	12.000	1	68	GDP0100C	Guarnizione dist. pot. rossa d. 14x10x2	200
1	18	FNC0100C	Fianco camera di combustione sx DUA	12.000	1	69	PAS0200C	Pannello strumenti 45 bianco DUA	19.000
1	19	GFC0200C	Guarnizione fibra ceramica ant. 12x315x195	9.400	1	69 A	EPO0400C	Etichetta policarbonato	3.800
1	20	GFC0100C	Guarnizione fibra ceramica lat. 191x153x12	6.200	1	70	MAN0400C	Manopola per termostato bianco	900
1	21	GFC0300C	Guarnizione fibra ceramica post. 12x335x195	9.800	1	71	MAN0600C	Manopola potenziometri bianco	900
1	22	VIT0050C	Vite	100	1	72	VIT0650C	Vite	100
1	23	LCS0100C	Fianco camera stagna DUA TFS	20.000	1	73	STS0100C	Staffa supporto strumenti DUA	8.800
1	24	PRN0120C	Pernetto	500	1	74	GRI0100C	Griglia DUA bianco UC.AYOO.006	18.100
1	25	DAD0200C	Dado	50	1	75	SMD0151C	Scheda modulazione CTFS H.WELL	228.600
1	26	FRN0300C	Pannello frontale camera stagna TFS	32.700	1	76	STS0380C	Parzializzatore aria aspir.	7.100
1	27	GFC0700C	Guarnizione fibra ceramica 42x30x3	500	1	77	GSIO700C	Guarnizione tubo silicone 4x8	105.000
1	28	VSP0100C	Vetro spioncino Pyrex D. 35x3	6.400	1	78	PUL0100cC	Pulsante normale aperto rosso	2.900
1	29	MSC0100C	Spioncino camera stagna	1.400	1	78	APZ0100C	Accenditore piezoelettrico	6.400
1	30	VIT0010C	Vite	300	1	79	GPR0100C	Ghiera pulsante riarmo	1.100
1	31	GSIO100C	Guarnizione silicone	2.600					
1	32	CAF1010C	Cappa fumi DUA TFS (nuova)	75.000					
1	33	GSIO600C	Guarnizione silicone ventilatore	9.100					
1	34	VNT0100C	Ventilatore centrifugo	143.000					
1	36	GFC0610C	Guarnizione fibra Keranap X CAF CTFS	2.200					
1	37	GSIO500C	Guarnizione sili. manicotto vent. 61x54x17	3.500					
1	38	LSV0100C	Lamiera sostegno ventilatore DUA TFS	11.600					
1	39	RIV0100C	Rivetto alluminio	70					
1	40	TSO0110C	Tube sonda ventilatore	17.800					
1	41	FRI0100C	Frontale ispezione cappa fumi TFS	5.900					
1	42	PCS0100C	Parete sup. camera stagna DUA TFS	49.600					
1	43	STS0400C	Staffa pressostato DUA	4.100					
1	44	PRE0700C	Pressostato aria 0,6 bar HWELL	52.500					
1	45	FDU0110C	Fianco mantello sx DUA	35.700					
1	46	FDU0100C	Fianco mantello dx DUA	35.700					
1	47	TRV0100C	Traversa telaio DUA TN/TFS	7.700					
1	48	FTD0110C	Longherone sx telaio DUA	26.700					
1	49	FTD0100C	Longherone dx telaio DUA	34.000					
1	50	GENE1500C	Guarnizione neoprene 148x30x2	2.700					
1	51	STS0350C	Squadretta sup. vaso DUA	9.200					

MANTELLO - OUTSIDE PANEL

TAV. - DRWG. 1.00 I



COMPONENTI INTERNI - INTERNAL COMPONENTS

TAV. - DRWG. 2.00 I

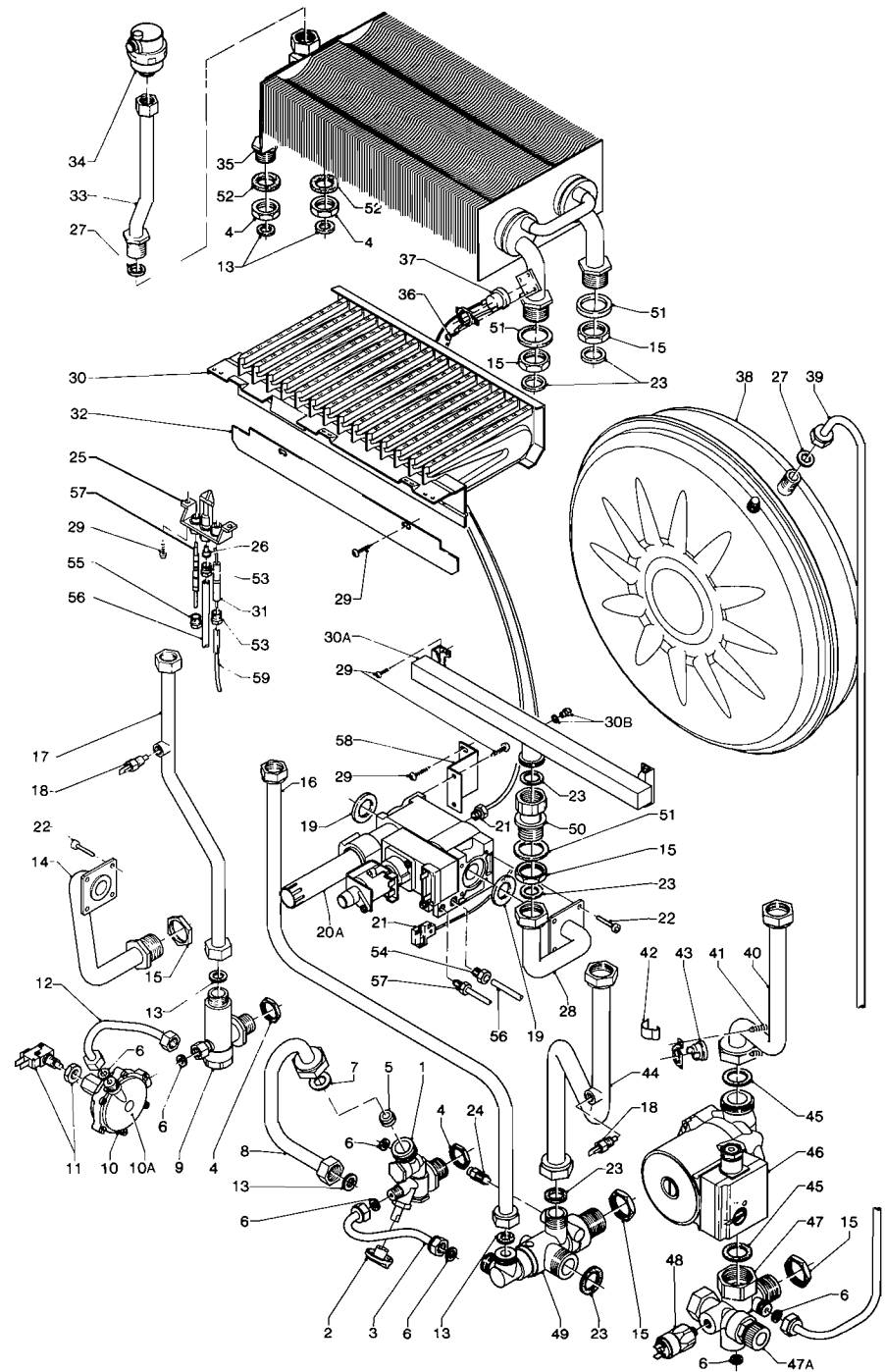


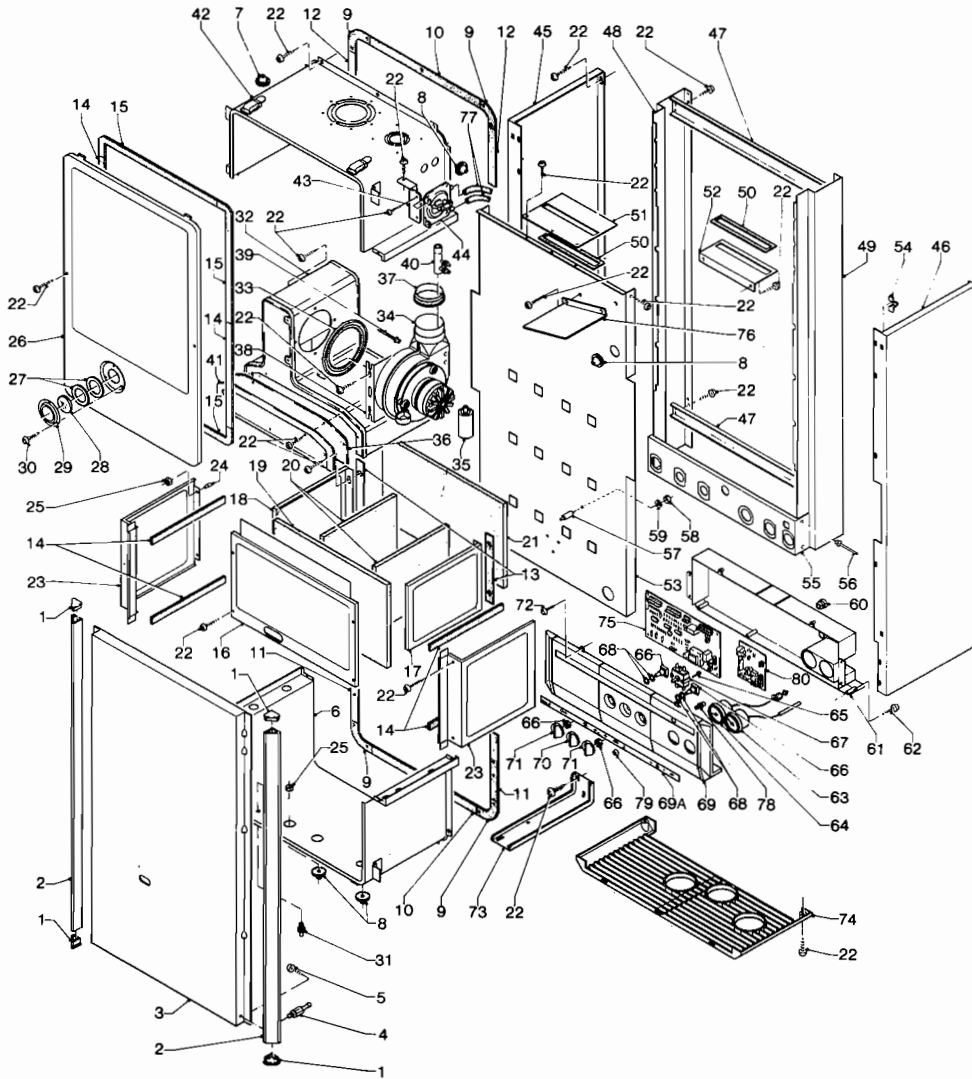
Tavola	Pos.	Codice	COMPONENTI INTERNI (descrizione)	LISTINO 93					
2	1	GRU0610C	Gruppo acqua fredda	38.100	2	42	MOL0400C	Molla ferma KLIXON	2.100
2	2	MAN0400C	Manopola	900	2	43	TKL0200C	Termostato KLIXON 36TX20 16°	8.200
2	3	TDU0150C	Tube carico impianto DUA C	8.500	2	44	TDU0310C	Tube mandata DUA TFS	24.000
2	4	CTD0100C	Controdado 1/2"	1.100	2	45	GKL0500C	Guarnizione KL/SIL. AC 29x21x2 1"	500
2	5	RFL0400C	Regolatore di flusso E 10 blu	7.100	2	46	CIR0100C	Circolatore MYL 30-15 3K	163.500
2	6	GKL0100C	Guarnizione KL/Spezial 11,5x6x2 1/4"	200	2	47	GRU0400C	Gruppo di ritorno DUA	54.300
2	7	GKL0600C	Guarnizione KL/Spezial 21x12x2	300	2	47 A	VSI0100C	Valvola di sicurezza	15.400
2	8	TDU0221C	Tube ingresso acqua fredda DUA	10.100	2	48	PRE0600C	Pressostato SUCO 0,4 bar	43.200
2	9	RPT0100C	Regolatore portata termostatico	49.850	2	49	VDV0100C	Valvola deviatrice termostatica	101.000
2	10	PRE0100C	Pressostato sanitari DUA	39.100	2	50	RAC0500C	Prolunga collettore bruciatore TFS	13.100
2	10 A	MMB0100C	Membrana pressostato	8.900	2	51	GFR0200C	Guarnizione frizite grigia 35x27x2	300
2	11	MCR0100C	Microinterruttore 83.131.801.IW3	13.700	2	52	GFR0100C	Guarnizione frizite grigia 29x21x2	200
2	12	TDU0160C	Tube pressostato DUA	7.400	2	53	RAC0200C	Raccordo tube pilota	1.000
2	13	GKL0300C	Guarnizione KL/Spezial 18x11x2 1/2"	300	2	54	RAC0300C	Raccordo tube pilota V4400 / V4600	2.100
2	14	TDU0170C	Tube entrata gas DUA TN/TFS	18.000	2	55	RAC0100C	Raccordo blocco termocoppia AL pilota	500
2	15	CTD0200C	Controdado 3/4"	1.400	2	56	TDU0510C	Tube pilota TFS	4.200
2	16	TDU0330C	Tube acqua fredda DUA TFS	19.000	2	57	TCP0200C	Termocoppia MM 350	7.500
2	17	TDU0340C	Tube acqua calda DUA TFS	24.000	2	58	STS0370C	Staffa supporto valvola	6.100
2	18	SEN0100C	Sensore T7335A 1004	26.000	2	59	CAV0600C	Cavetto accensione	3.000
2	19	GSU0200C	Guarnizione sughergomma V4600 33x18x15	800			KRD0100C	Kit tubi corredo DUA	23.600
2	20	VGS0500C	Valvola V4600 N2030 220 V pil.	173.600					
2	20 A	PVA0100C	Pulsante valvola	4.200					
2	21	ECO0100C	ECO connector	7.600					
2	22	VIT0530C	Vite	100					
2	23	GKL0400C	Guarnizione KL/Spezial 24x16x2 3/4"	300					
2	24	VSF0300C	Valvola sfiato/Valvola dev. DUA	2.200					
2	25	SPI0300C	Spia pilota DUA TFS	19.500					
2	25	CAV0200C	Cavetti accensione elettronica	3.000					
2	26	UPI0100C	Ugello pilota G 27,2 Metano	2.200					
2	26	UPI0200C	Ugello pilota G 22 GPL	2.200					
2	26	UPI0300C	Ugello pilota G 45,2 Gas Città	2.200					
2	27	GKL0200C	Guarnizione KL/Spezial 14,5x8,5x2 3/8"	200					
2	28	TDU0190C	Tube gas bruciatore DUA TN/TFS	13.400					
2	29	VIT0050C	Vite	100					
2	30	BRU0200C	Bruciatore 14 NP completo D. 115 DUA/M	107.900					
2	30 A	COL0410C	Collettore bruciatore DUA	48.400					
2	30 B	UMU0100C	Ugello NP 1,15 Metano	1.100					
2	30 B	UMU0200C	Ugello NP 0,75 GPL	1.100					
2	30 B	UMU0300C	Ugello NP 2,6 Gas Città	1.100					
2	31	CAN0200C	Candela pilota	4.900					
2	32	LBR0100C	Lamiera bruciatore	9.600					
2	33	TDU0700C	Tube sfiato DUA (nuovo)	12.600					
2	34	VSF0100C	Valvola sfiato 5020 3/8" AUTOM.	15.100					
2	35	PSC0300C	Scambiatore bitermico DUA C	368.500					
2	36	VIT0010C	Vite	300					
2	37	TKL0300C	Termostato KLIXON 105° PIL. 220 V	9.700					
2	38	VAS0100C	Vaso espansione LT 7 TRON 3/8	66.300					
2	39	TDU0140C	Tube vaso espansione DUA	14.500					
2	40	TDU0320C	Tube ritorno DUA R-C TFS	11.200					
2	41	MOL0300C	Molla ferma sonda	1.100					

Tavola	Pos.	Codice	MANTELLATURA (descrizione)	LISTINO 93
1	1	TAP0400C	Tappo profilato bianco	700
1	2	PRF0200C	Profilato PVC rigido bianco DUA	6.700
1	3	FRN0100C	Frontale mantello DUA TFS AE	37.100
1	4	PRN0100C	Perno autofilettante	450
1	5	VIT0670C	Vite	100
1	6	PCS0210C	Parete inf. camera stagna TFS AE	61.600
1	7	GSIO200C	Guarnizione silicone passacavo 3400 D18/D2	2.200
1	8	GSIO300C	Guarnizione silicone passatubo SF.D28/D8	2.600
1	9	GNE0100C	Guarnizione neoprene ANG. 250x50	1.400
1	10	GNE1000C	Guarnizione neoprene 284x15x2 CTFS	1.800
1	11	GNE1200C	Guarnizione neoprene adesivo 164x15x2	1.600
1	12	GNE1100C	Guarnizione neoprene 130x15x2 CTFS	1.300
1	13	GNE0200C	Guarnizione neoprene 204x30x2	3.300
1	14	GNE0900C	Guarnizione neoprene AD. 200x15x4 TFS	1.900
1	15	GNE0300C	Guarnizione neoprene ANG. MM 4	5.700
1	16	FRN0400C	Pannello ant. camera di combustione DUA	25.300
1	17	FNC0110C	Fianco camera di combustione dx DUA	12.000
1	18	FNC0100C	Fianco camera di combustione sx DUA	12.000
1	19	GFC0200C	Guarnizione fibra ceramica ant. 12x315x195	9.400
1	20	GFC0100C	Guarnizione fibra ceramica lat. 191x153x12	6.200
1	21	GFC0300C	Guarnizione fibra ceramica post. 12x335x195	9.800
1	22	VIT0050C	Vite	100
1	23	LCS0100C	Fianco camera stagna DUA TFS	20.000
1	24	PRN0120C	Pernetto	500
1	25	DAD0200C	Dado	50
1	26	FRN0300C	Pannello frontale camera stagna TFS	32.700
1	27	GFC0700C	Guarnizione fibra ceramica 42x30x3	500
1	28	VSP0100C	Vetro spioncino Pyrex D. 35x3	6.400
1	29	MSC0100C	Spioncino camera stagna	1.400
1	30	VIT0010C	Vite	300
1	31	PPS0100C	Pres a pressione valvola M 5	1.800
1	32	CAF1010C	Cappa fumi DUA TFS (nuova)	75.000
1	33	GSIO600C	Guarnizione silicone ventilatore	9.100
1	34	VNT0100C	Ventilatore centrifugo	143.000
1	36	GFC0610C	Guarnizione fibra Keranap X CAF CTFS	2.200
1	37	GSIO500C	Guarnizione sili. manicotto vent. 61x54x17	3.500
1	38	LSV0100C	Lamiera sostegno ventilatore DUA TFS	11.600
1	39	RIV0100C	Rivetto alluminio	70
1	40	TSO0110C	Tubo sonda ventilatore	17.800
1	41	FRI0100C	Frontale ispezione cappa fumi TFS	5.900
1	42	PCS0100C	Parete sup. camera stagna DUA TFS	49.600
1	43	STS0400C	Staffa pressostato DUA	4.100
1	44	PRE0700C	Pressostato aria 0,6 bar HWEEL	52.500
1	45	FDU0110C	Fianco mantello sx DUA	35.700
1	46	FDU0100C	Fianco mantello dx DUA	35.700
1	47	TRV0100C	Traversa telaio DUA TN/TFS	7.700
1	48	FTD0110C	Longherone sx telaio DUA	26.700
1	49	FTD0100C	Longherone dx telaio DUA	34.000
1	50	GNE1500C	Guarnizione neoprene 148x30x2	2.700
1	51	STS0350C	Squadretta sup. vaso DUA	9.200

1	52	STS0360C	Squadretta inf. vaso DUA	7.100
1	53	SCT0100C	Schienale telaio DUA TFS	51.100
1	54	MOL0600C	Molla brunite	320
1	55	DIT0200C	Dima telaio DUA	13.200
1	56	RIV0110C	Rivetto	100
1	57	SUB0100C	Supporti bruciatore ottone MM 21	2.400
1	58	DAD0100C	Dado	100
1	59	RON0200C	Rondella	14
1	60	PSF0100C	Passafilo antistrappo	500
1	61	SCA0200C	Scatola strumenti cm 45 bianco DUA	19.500
1	62	VIT0640C	Vite	100
1	63	TER0110C	Termometro 40 MT 0,5 bianco DUA	25.200
1	64	IDR0120C	Idrometro 40 CAP 1000 bianco	17.800
1	65	VIT0160C	Vite	100
1	66	POT0100C	Potenzimetro PC 16 DUA	3.200
1	67	INT0300C	Commutatore rotat. 6493666 c.	6.800
1	68	GDP0100C	Guarnizione dist. pot. rossa d. 14x10x2	200
1	69	PAS0200C	Pannello strumenti 45 bianco DUA	19.000
1	69 A	EPO0400C	Etichetta policarbonato	3.800
1	70	MAN0400C	Manopola per termostato bianco	900
1	71	MAN0600C	Manopola potenziometri bianco	900
1	72	VIT0650C	Vite	100
1	73	STS0100C	Staffa supporto strumenti DUA	8.800
1	74	GRI0100C	Griglia DUA bianco UC.AYOO.006	18.100
1	75	SMD0151C	Scheda modulazione CTFS H.WELL	228.600
1	76	STS0380C	Parzializzatore aria aspir.	7.100
1	77	GSIO700C	Guarnizione tubo silicone 4x8	105.000
1	78	PUL0100C	Pulsante	2.900
1	79	GPR0100C	Ghiera pulsante riarmo	1.100
1	80	SKA0230C	Scheda accensione elettr. S 4561	135.300

MANTELLO - OUTSIDE PANEL

TAV. - DRWG. 1.00 I



COMPONENTI INTERNI - INTERNAL COMPONENTS

TAV. - DRWG. 2.00 I

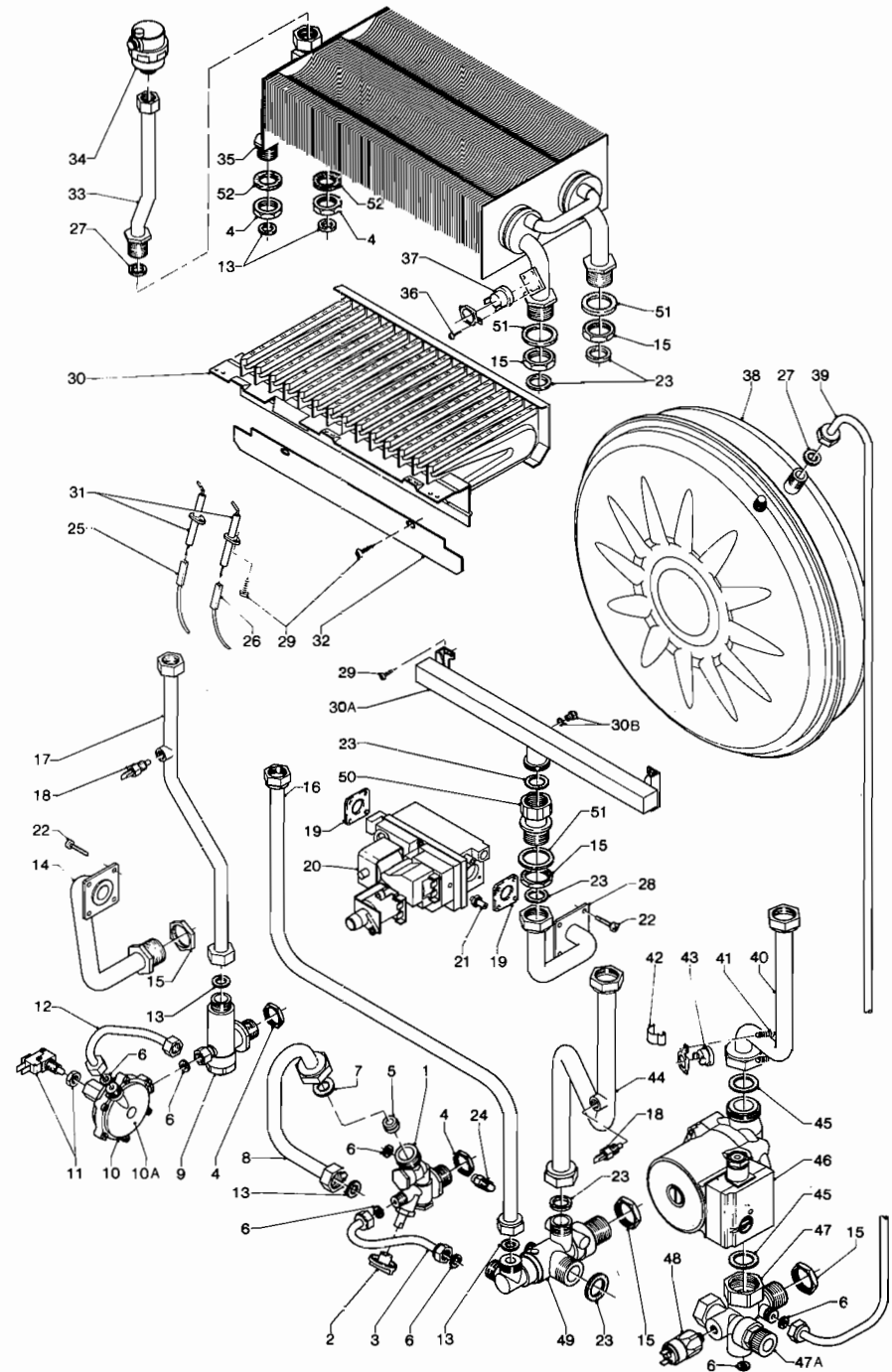


Tavola	Pos.	Codice	COMPONENTI INTERNI (descrizione)	LISTINO 93
2	1	GRU0610C	Gruppo acqua fredda DUA	38.100
2	2	MAN0400C	Manopola	900
2	3	TDU0150C	Tube carico impianto DUA C	8.500
2	4	CTD0100C	Controdado 1/2"	1.100
2	5	RFL0400C	Regolatore di flusso E 10 blu	7.100
2	6	GKL0100C	Guarnizione KL/Spezial 11,5x6x2 1/4"	200
2	7	GKL0600C	Guarnizione KL/Spezial 21x12x2	300
2	8	TDU0221C	Tube ingresso acqua fredda DUA	10.100
2	9	RPT0100C	Regolatore portata termostatico	49.850
2	10	PRE0100C	Pressostato sanitari DUA	39.100
2	10 A	MMB0100C	Membrana pressostato	8.900
2	11	MCR0100C	Microinterruttore 83.131.801.IW3	13.700
2	12	TDU0160C	Tube pressostato DUA	7.400
2	13	GKL0300C	Guarnizione KL/Spezial 18x11x2 1/2"	300
2	14	TDU0170C	Tube entrata gas DUA TN/TFS	18.000
2	15	CTD0200C	Controdado 3/4"	1.400
2	16	TDU0330C	Tube acqua fredda DUA TFS	19.000
2	17	TDU0340C	Tube acqua calda DUA TFS	24.000
2	18	SEN0100C	Sensore T7335A 1004	26.000
2	19	GSU0200C	Guarnizione sughergomma V4600 33x18x15	800
2	20	VGS0190C	Valvola VR4605 N2058 DUA AE	205.300
2	21	PPS0100C	Presa di pressione	1.800
2	22	VIT0540C	Vite	100
2	23	GKL0400C	Guarnizione KL/Spezial 24x16x2 3/4"	300
2	24	VSF0300C	Valvola sfiato/Valvola dev. DUA	2.200
2	25	CAV0200C	Cavetto accensione elettronica	3.000
2	26	CAV0100C	Cavetto accensione elettronica	2.550
2	27	GKL0200C	Guarnizione KL/Spezial 14,5x8,5x2 3/8"	200
2	28	TDU0190C	Tube gas bruciatore DUA TN/TFS	13.400
2	29	VIT0050C	Vite	100
2	30	BRU0200C	Bruciatore 14 NP completo D. 115 DUA/M	107.900
2	30 A	COL0410C	Collettore bruciatore DUA	48.400
2	30 B	UMU0100C	Ugello NP 1,15 Metano	1.100
2	30 B	UMU0200C	Ugello NP 0,75 GPL	1.100
2	30 B	UMU0300C	Ugello NP 2,6 Gas Città	1.100
2	31	CAN0400C	Candela accensione 0773469000 DUA AE	5.800
2	32	LBR0100C	Lamiera bruciatore	9.600
2	33	TDU0700C	Tube sfiato DUA (nuovo)	12.600
2	34	VSF0100C	Valvola sfiato 5020 3/8" AUTOM.	15.100
2	35	PSC0300C	Scambiatore bitermico DUA C	368.500
2	36	VIT0010C	Vite	300
2	37	TKL0800C	Termostato KLIXON 30T 105° AE 220 V	8.200
2	38	VAS0100C	Vaso espansione LT 7 TRON 3/8	66.300
2	39	TDU0140C	Tube vaso espansione DUA	14.500
2	40	TDU0320C	Tube ritorno DUA R-C TFS	11.200
2	41	MOL0300C	Molla ferma sonda	1.100
2	42	MOL0400C	Molla ferma KLIXON	2.100
2	43	TKL0200C	Termostato KLIXON 36TX20 16°	8.200
2	44	TDU0310C	Tube mandata DUA TFS	24.000
2	45	GKL0500C	Guarnizione KL/SIL. AC 29x21x2 1"	500

2	46	CIR0100C	Circolatore MYL 30-15 3K	163.500
2	47	GRU0400C	Gruppo di ritorno DUA	54.300
2	47 A	VSI0100C	Valvola di sicurezza	14.000
2	48	PRE0600C	Pressostato SUCO 0,4 bar	43.200
2	49	VDV0100C	Valvola deviatrice termostatica	101.000
2	50	RAC0500C	Prolunga collettore bruciatore TFS	13.100
2	51	GFR0200C	Guarnizione frizite grigia 35x27x2	300
2	52	GFR0100C	Guarnizione frizite grigia 29x21x2	200
		KRD0100C	Kit tubi corredo DUA	23.600

RICAMBI FUORI PRODUZIONE DISPONIBILI A MAGAZZINO

Codice	Descrizione	LISTINO 93
PPS0100C	Presa di pressione	1.800
CON0100C	Condensatore ventilatore	7.000
VGS0500C	Valvola VR4705 N4029 220 V aut. mod.	173.600
SKA0200C	Scheda accensione CM 191.3 BRAHMA	177.300
SKA0400C	Generatore 220 V temporizz. CTFS	34.100
SFU0600C	Scheda funzione CTFS PIL./AE	114.300
SMD0100C	Scheda modulazione	128.300
MCR0200C	Microinterruttore Q640A1002B	15.400

ACCESSORI PER PROBLEMATICHE DI INSTALLAZIONE

Codice	Descrizione	LISTINO 93
GEN0010C	Trasformat. innal. corrente riv. AR 1	37.400
GEN0020C	Trasfor. isolamento 220 V - 50 VA	65.400

Codice	Descrizione	LISTINO 93
BRU0400C	Bruciatore 17 NP compl. d. 120 DUA 26/M	135.600
CAF1300C	Cappa fumi DUA TFS 26	75.800
CAN0400C	Candela accensione 0773469000 DUA AE	5.800
CIR0101C	Circolatore UNRS 25/70 34	163.500
COL0430C	Collettore bruciatore DUA 26	48.400
CTD0100C	Controdado 1/2"	1.100
CTD0200C	Controdado 3/4"	1.400
DIT0270C	Dima telaio DUA C 26	31.900
FDU0160C	Fianco mantello dx DUA 26	37.500
FDU0170C	Fianco mantello sx DUA 26	37.500
FNC0100C	Fianco camera di combustione sx DUA	12.000
FNC0110C	Fianco camera di combustione dx DUA	12.000
FRN0290C	Frontale mantello DUA TFS 26	64.100
FRN0310C	Pannello frontale camera stagna TFS 26	36.400
FRN0410C	Pannello ant. camera di combustione DUA 26	27.800
FTD0160C	Longherone dx telaio DUA 26	35.000
FTD0170C	Longherone sx telaio DUA 26	29.300
GDP0100C	Guarnizione dist. pot. rossa d. 14x10x2	200
GFC0100C	Guarnizione fibra cer. lat. 191x153x12	6.200
GFC0200C	Guarnizione fibra cer. ant. 12x315x195	9.400
GFC0310C	Guarnizione fibra cer. post. 12x395x195	10.300
GFC0700C	Guarnizione fibra cer. 42x30x3	500
GFR0100C	Guarnizione frizite grigia 29x21x2	200
GFR0200C	Guarnizione frizite grigia 35x27x2	300
GKL0100C	Guarnizione KL/Spezial 11,5x6x2 1/4"	200
GKL0200C	Guarnizione KL/Spezial 14,5x8,5x2 3/8"	200
GKL0300C	Guarnizione KL/Spezial 18x11x2 1/2"	300
GKL0400C	Guarnizione KL/Spezial 24x16x2 3/4"	300
GKL0500C	Guarnizione KL/Sil. AC 29x21x2 1"	500
GKL0600C	Guarnizione KL/Spezial 21x12x2	300
GNE0100C	Guarnizione neoprene ang. 250x50	1.400
GNE0200C	Guarnizione neoprene 204x30x2	3.300
GNE0310C	Guarnizione neoprene 403x15x4	2.000
GNE0910C	Guarnizione neoprene 152x15x4	800
GNE1010C	Guarnizione neoprene 346x15x2	1.100
GNE1100C	Guarnizione neoprene 130x15x2 CTFS	1.300
GNE1200C	Guarnizione neoprene adesivo 164x15x2	1.600
GNE1500C	Guarnizione neoprene 148x30x2	2.700
GPR0100C	Ghiera pulsante riarmo	1.100
GRI0100C	Griglia DUA bianco UC.AYOO.006	18.100
GRU0400C	Gruppo di ritorno DUA	54.300
GRU0500C	Gruppo deviatrice centrale DUA	28.800
GRU0600C	Gruppo acqua calda DUA	22.400
GRU0610C	Gruppo acqua fredda DUA	38.100
GSIO200C	Guarnizione sil. passacavo 3004 D18/D2	2.200
GSIO300C	Guarnizione sil. passatubo SF D28/D8	2.600
GSIO500C	Guarnizione sil. manicotto vent. 61x54x17	3.500
GSIO600C	Guarnizione sil. ventilatore	9.100
GSIO700C	Guarnizione tubo silicone 4x8	105.000
GSU0200C	Guarnizione sughergomma V4600 33x18x15	800

IDR0110C	Idrometro 40 CAP 500 bianco DUA R/C	17.800
INT0300C	Commutatore rotat. 6493666 c.	6.800
KRD0100C	Kit tubi corredo DUA	23.600
LBR0100C	Lamiera bruciatore	9.600
LCS0100C	Fianco camera stagna DUA TFS	20.000
LPS0160C	Lamiera porta strumenti DUA 26	48.700
LSV0160C	Lamiera sostegno ventilat. DUA 26	12.400
MAN0400C	Manopola per termostato bianco	900
MAN0600C	Manopola potenziometri bianca	900
MCR0100C	Microinterruttore 83.131.801.IW 3	13.700
MMB0100C	Membrane pressostato sanit.	8.900
MOL0300C	Molla ferma sonda	1.100
MOL0400C	Molla ferma KLIXON	2.100
MSC0100C	Spioncino camera stagna	1.400
PAS1100C	Pannello str. LG 45 DUA 26 bia.	18.000
PCS0300C	Parete sup. camera stagna DUA 26	55.700
PCS0400C	Parete inf. camera stagna DUA 26	79.200
POT0100C	Potenziometri PC 16 DUA	3.200
PRE0100C	Pressostato sanitari DUA	39.100
PRE0600C	Pressostato SUCO 0,4 bar	43.200
PRE0700C	Pressostato aria 0,6 bar H.WELL	52.500
PRF0200C	Profilato PVC rigido bianco DUA	6.700
PSC0500C	Scambiatore bitermico DUA C 26	397.100
PUL0100C	Pulsante normale aperto rosso	2.900
RACO500C	Prolunga collettore bruciatore TFS	13.100
RFL0500C	Regolatore di flusso E 12 rosso	7.100
SCT0500C	Schienale telaio DUA TFS 26	47.900
SEN0100C	Sensore T 7335A 1004	26.000
SKA0230C	Scheda accensione elettr. S 4561	135.300
SMD0150C	Scheda modulazione CTFS SITEL	228.600
STP0100C	Sottotappo d. 27x3/4	500
STP0200C	Sottotappo d. 22x1/2	400
STS0100C	Staffa supporto strumenti DUA	8.800
STS0400C	Staffa pressostato DUA	4.100
STS0550C	Lamiera bloc. vent. CAF TFS	9.200
STS0560C	Squadretta sup. vaso DUA C 26	19.000
STS0710C	Squadretta inf. vaso DUA C 26	23.400
SUB0100C	Supporti bruciatore ottone MM21	2.400
TAP0400C	Tappo profilato bianco	700
TDU0150C	Tubo carico impianto DUA C	8.500
TDU0160C	Tubo pressostato DUA	7.400
TDU0221C	Tubo ingresso fredda DUA	10.100
TDU0700C	Tubo sfiato DUA (nuovo)	12.600
TDU0760C	Tubo entrata gas TN/TFS 26 AE	13.200
TDU0830C	Tubo vaso espansione DUA C 26	13.500
TDU0860C	Tubo gas bruciatore TFS 26	10.500
TDU0870C	Tubo acqua calda TFS 26	17.800
TDU0880C	Tubo acqua fredda TFS 26	16.300
TDU0890C	Tubo mandata DUA CTFS 26	20.600
TDL0900C	Tubo ritorno DUA CTFS 26	15.300
TER0110C	Termometro 40 MT 0,5 bianco DUA	25.200

TKL0200C	Termostato KLIXON 36TX20 16°	8.200
TKL0800C	Termostato KLIXON 36T 105° AE 220 V	8.200
TRV0170C	Traversa telaio DUA TN 26	13.800
TSO0110C	Tube sonda ventilatore	17.800
UMU0150C	Ugello Metano NP 120	1.100
UMU0200C	Ugello GPL NP 75	1.100
VAS0310C	Vaso espansione LT 10 TRON. 3/4	54.700
VDV0100C	Valvola dev. termostatica comp.	101.000
VGS0190C	Valvola VR4605 N 2058 DUA AE	205.300
VNT0300C	Ventilatore ES 30/108 DUA C 26	171.600
VSF0100C	Valvola sfiato 5020 3/8 autom.	15.100
VSF0300C	Valvola sfiato/Valvola dev. DUA	2.200
VSI0100C	Valvola sicurezza 3 bar	15.400
VSP0100C	Vetro spioncino Pyrex d. 36x3	6.400

ACCESSORI PER PROBLEMATICHE DI INSTALLAZIONE

Codice	Descrizione	LISTINO 93
GEN0010C	Trasformatore innal. corrente riv. AR 1	37.400
GEN0020C	Trasformatore isolamento 220 V - 50 VA	65.400

Codice	Descrizione	LISTINO 93
ADA0100C	Adattatore termostati	1.000
BAC0200C	Bacinella DUA TN (nuova)	4.000
BRU0200C	Brucciato 14 NP compl. d. 115 DUA/M	107.900
CAF1100C	Cappa fumi DUA TN	75.300
CAN0400C	Candela accensione 0773469000 DUA AE	5.800
CAV0100C	Cavetto accensione	2.900
CAV0200C	Cavetto rivelazione	3.300
COL0410C	Collettore bruciatore DUA	48.400
CTD0100C	Controdado 1/2"	1.100
CTD0200C	Controdado 3/4"	1.400
DIT0160C	Dima predispos. attacchi DUA	14.000
DIT0200C	Dima telaio DUA	13.200
FDU0100C	Fianco mantello dx DUA	35.700
FDU0110C	Fianco mantello sx DUA	35.700
FNC0100C	Fianco camera di combustione sx DUA	12.000
FNC0110C	Fianco camera di combustione dx DUA	12.000
FRN0120C	Frontale mantello DUA CTN AE	37.100
FRN0400C	Pannello ant. camera di combustione DUA	36.400
FTD0100C	Longherone dx telaio DUA	34.000
FTD0110C	Longherone sx telaio DUA	26.700
GAL0100C	Guarnizione all. gofrato 465x400x0,2	4.000
GAL0200C	Nastro allum. retinato 50x50	1.600
GFC0100C	Guarnizione fibra cer. lat. 191x153x12	6.200
GFC0200C	Guarnizione fibra cer. ant. 12x315x195	9.400
GFC0300C	Guarnizione fibra cer. post. 12x335x195	9.800
GKL0100C	Guarnizione KL/Spezial 11,5x6x2 1/4"	200
GKL0200C	Guarnizione KL/Spezial 14,5x8,5x2 3/8"	200
GKL0300C	Guarnizione KL/Spezial 18x11x2 1/2"	300
GKL0400C	Guarnizione KL/Spezial 24x16x2 3/4"	300
GKL0500C	Guarnizione KL/Sil. AC 29x21x2 1"	500
GKL0600C	Guarnizione KL/Spezial 21x12x2	300
GNE1500C	Guarnizione neoprene 148x30x2	2.700
GPR0100C	Ghiera pulsante riarmo	1.100
GRI0100C	Griglia DUA bianco UC.AYOO.006	18.100
GRU0100C	Raccordo sens. deviatrice DUA	11.700
GRU0200C	Raccordo valv. deviatrice DUA	8.500
GRU0400C	Gruppo di ritorno DUA	54.300
GRU0500C	Gruppo deviatrice centrale DUA	28.800
GRU0610C	Gruppo acqua fredda DUA	38.100
GSU0200C	Guarnizione sughergomma V4600 33x18x15	800
IDR0110C	Idrometro 40 CAP 500 bianco DUA R/C	17.800
INT0300C	Commutatore rotat. 6493666 c.	6.800
KRD0100C	Kit tubi corredo DUA	23.600
MAN0400C	Manopola per termostato bianco	900
MAN0600C	Manopola potenziometri bianca	900
MCR0100C	Micointerruttore 83.131.801.IW 3	13.700
MMB0100C	Membrane pressostato sanit;	8.900
MOL0300C	Molla ferma sonda	1.100
PAS0200C	Pannello str. 45 bianco DUA	19.000
PRE0100C	Pressostato sanitari DUA	39.100

PRE0600C	Pressostato SUCCO 0,4 bar	43.200
PRF0200C	Profilato PVC rigido bianco DUA	6.700
PSC0300C	Scambiatore bitermico DUA C	368.500
PUL0100C	Pulsante normale aperto rosso	2.900
RFL0400C	Regolatore di flusso E 10 blu	7.100
SBR0100C	Staffe bruciatore DUA	1.000
SCA0200C	Scatola str. CM45 bianco DUA	19.500
SCT0200C	Schienale telaio DUA TN	51.100
SFU0520C	Scheda mod. livelli LEVEL TN	98.200
SKA0230C	Scheda accensione elettr. S 4561	135.300
STP0100C	Sottotappo d. 27x3/4	500
STP0200C	Sottotappo d. 22x1/2	400
STS0100C	Staffa supporto strumenti DUA	8.800
STS0350C	Squadretta sup. vaso DUA	9.200
STS0360C	Squadretta inf. vaso DUA	7.100
SUB0100C	Supporti bruciatore ottone MM21	2.400
TAP0400C	Tappo profilato bianco	700
TDU0110C	Tubo ritorno DUA C TN	18.400
TDU0130C	Tubo acqua fredda DUA TN	18.700
TDU0140C	Tubo vaso espansione DUA	14.500
TDU0150C	Tubo carico impianto DUA C	8.500
TDU0170C	Tubo entrata gas DUA TN/TFS	18.000
TDU0190C	Tubo gas bruciatore DUA TN/TFS	13.400
TDU0221C	Tubo ingresso fredda DUA	10.100
TDU0610C	Tubo acqua calda DUA LEVEL TN	26.000
TDU0620C	Tubo mandata DUA LEVEL TN	25.600
TDU0630C	Tubo Pressostato DUA LEVEL	7.700
TDU0700C	Tubo sfiato DUA (nuovo)	12.600
TER0110C	Termometro 40 MT 0,5 bianco DUA	25.200
TKL0800C	Termostato KLIXON 36T 105° AE 220 V	8.200
TKL0900C	Termostato KLIXON 65° fumi	9.900
TRM0200C	Termostato TR2 30-80 CAP 1000	25.100
TRM0210C	Termostato gas TR2 rac. 1/4 1000	27.200
TRV0100C	Traversa telaio DUA TN/TFS	7.700
UMU0100C	Ugello Metano NP 115	1.100
UMU0200C	Ugello GPL NP 75	1.100
UMU0300C	Ugello Gas Città NP 260	1.100
VAS0100C	Vaso espansione LT 7 TRON. 3/8	66.300
VDV0100C	Valvola dev. termostatica comp.	101.000
VGS0190C	Valvola VR4605 N 2058 DUA AE	205.300
VSF0100C	Valvola sfiato 5020 3/8 autom.	15.100
VSF0300C	Valvola sfiato/Valvola dev. DUA	2.200

DIFFERENZE PER LEVEL TN PILOTA

Codice	Descrizione	LISTINO 93
APZ0100C	Accenditore piezo	6.400
CAN0200C	Candela pilota DUA/GEA	4.900
ECO0100C	ECO connector	7.600
PVA0100C	Pulsante valvola V4600	4.200
RAC0100C	Raccordo blocco termocoppia	500
RAC0200C	Raccordo tubo pilota	1.000
RAC0300C	Raccordo tubo pilota V4400/V4600	2.100
STS0370C	Staffa super. valvola DUA	6.100
SPI0500C	Spia pilota DUA TN	18.900
TCP0200C	Termocoppia MM 330 TN	7.500
TKL0300C	Termostato KLIXON 105 M.V. pilota	8.200
TDU0210C	Tubo pilota DUA TN	4.100
UPI0100C	Ugeilo pilota G 27,2 Metano	2.200
UOI0200C	Ugeilo pilota G 22 GPL	2.200
UPI0300C	Ugeilo pilota G 45,2 Gas Città	2.200
VGS0500C	Valvola V4600 N2030 220 V pilota	173.600

RICAMBI DISPONIBILI A MAGAZZINO

Codice	Descrizione	LISTINO 93
SFU0530C	Scheda funzione proporzionale continua	98.200

Codice	Descrizione	LISTINO 93
BRU0200C	Bruciatore 14 NP compl. d. 115 DUA/M	107.900
CAF1010C	Cappa fumi DUA TFS (nuova)	75.000
CAN0400C	Candela accensione 0773469000 DUA AE	5.800
COL0410C	Collettore bruciatore DUA	48.400
CTD0100C	Controdado 1/2"	1.100
CTD0200C	Controdado 3/4"	1.400
DIT0160C	Dima predispos. attacchi DUA	14.000
DIT0200C	Dima telaio DUA	13.200
FDU0100C	Fianco mantello dx DUA	35.700
FDU0110C	Fianco mantello sx DUA	35.700
FNC0100C	Fianco camera di combustione sx DUA	12.000
FNC0110C	Fianco camera di combustione dx DUA	12.000
FRIO100C	Front. ispezione cappa fumi TFS	5.900
FRN0130C	Frontale mantello DUA TFS	37.100
FRN0300C	Pannello frontale camera stagna TFS	32.700
FRN0400C	Pannello ant. camera di combustione DUA	25.300
FTD0100C	Longherone dx telaio DUA	34.000
FTD0110C	Longherone sx telaio DUA	26.700
GFC0100C	Guarnizione fibra cer. lat. 191x153x12	6.200
GFC0200C	Guarnizione fibra cer. ant. 12x315x195	9.400
GFC0300C	Guarnizione fibra cer. post. 12x335x195	9.800
GFC0610C	Guarnizione fibra keranap X CAF CTFS	2.200
GFC0700C	Guarnizione fibra cer. 42x30x3	500
GFR0100C	Guarnizione frizite grigia 29x21x2	200
GFR0200C	Guarnizione frizite grigia 35x27x2	300
GKL0100C	Guarnizione KL/Spezial 11,5x6x2 1/4"	200
GKL0200C	Guarnizione KL/Spezial 14,5x8,5x2 3/8"	200
GKL0300C	Guarnizione KL/Spezial 18x11x2 1/2"	300
GKL0400C	Guarnizione KL/Spezial 24x16x2 3/4"	300
GKL0500C	Guarnizione KL/Sil. AC 29x21x2 1"	500
GKL0600C	Guarnizione KL/Spezial 21x12x2	300
GNE0100C	Guarnizione neoprene ang. 250x50	1.400
GNE0200C	Guarnizione neoprene 204x30x2	3.300
GNE0300C	Guarnizione neoprene ang. MM 4	5.700
GNE0900C	Guarnizione neoprene ad. 200x15x4 TFS	1.900
GNE1000C	Guarnizione neoprene 284x15x2 CTFS	1.800
GNE1100C	Guarnizione neoprene 130x15x2 CTFS	1.300
GNE1200C	Guarnizione neoprene adesivo 164x15x2	1.600
GNE1500C	Guarnizione neoprene 148x30x2	2.700
GPR0100C	Ghiera pulsante riarmo	1.100
GRU0400C	Gruppo di ritorno DUA	54.300
GRU0610C	Gruppo acqua fredda DUA	38.100
GSI0200C	Guarnizione sil. passacavo 3004 D18/D2	2.200
GSI0300C	Guarnizione sil. passatubo SF D28/D8	2.600
GSI0500C	Guarnizione sil. manicotto vent. 61x54x17	3.500
GSI0600C	Guarnizione sil. ventilatore	9.100
GSI0700C	Guarnizione tubo silicone 4x8	105.000
GSU0200C	Guarnizione sughergomma V4600 33x18x15	800
IDR0110C	Idrometro 40 CAP 500 bianco DUA R/C	17.800
INT0300C	Commutatore rotat. 6493666 c.	6.800

KRD0100C	Kit tubi corredo DUA	23.600
LBR0100C	Lamiera bruciatore	9.600
LCS0100C	Fianco camera stagna DUA TFS	20.000
LSV0100C	Lamiera sostegno ventilat. DUA TFS	11.600
MAN0400C	Manopola per termostato bianco	900
MAN0600C	Manopola potenziometri bianca	900
MCR0100C	Microinterruttore 83.131.801.IW 3	13.700
MOL0300C	Molla ferma sonda	1.100
MOL0400C	Molla ferma KLIXON	2.100
MSC0100C	Spioncino camera stagna	1.400
PAS0200C	Pannello str. 45 bianco DUA	19.000
PCS0100C	Parete sup. camera stagna DUA TFS	49.600
PCS0200C	Parete inf. camera stagna DUA TFS	51.400
PRE0100C	Pressostato sanitari DUA	39.100
PRE0600C	Pressostato SUCO 0,4 bar	43.200
PRE0700C	Pressostato aria 0,6 bar H.WELL	52.500
PRF0200C	Profilato PVC rigido bianco DUA	6.700
PSC0300C	Scambiatore bitermico DUA C	368.500
PUL0100C	Pulsante normale aperto rosso	2.900
RACO500C	Prolunga collettore bruciatore TFS	13.100
RFL0400C	Regolatore di flusso E 10 blu	7.100
SCA0200C	Scatola str. CM 45 bianco DUA	19.500
SCT0100C	Schiena telaio DUA TFS	51.100
SFU0620C	Scheda mod. livelli LEVEL TFS	127.600
SKA0230C	Scheda accensione elettr. S 4561	135.300
STS0100C	Staffa supporto strumenti DUA	8.800
STS0350C	Squadretta sup. vaso DUA	9.200
STS0360C	Squadretta inf. vaso DUA	7.100
STS0380C	Parzializzatore aria aspir.	7.100
STS0400C	Staffa pressostato DUA	4.200
SUB0100C	Supporti bruciatore ottone MM21	2.400
TAP0400C	Tappo profilato bianco	700
TDU0140C	Tubo vaso espansione DUA	14.500
TDU0150C	Tubo carico impianto DUA C	8.500
TDU0170C	Tubo entrata gas DUA TN/TFS	18.000
TDU0190C	Tubo gas bruciatore DUA TN/TFS	13.400
TDU0221C	Tubo pressostato DUA	10.100
TDU0320C	Tubo ritorno DUA R-C TFS	11.200
TDU0330C	Tubo acqua fredda DUA TFS	19.000
TDU0630C	Tubo pressostato DUA LEVEL	7.700
TDU0680C	Tubo acqua calda LEVEL CTFS	25.100
TDU0690C	Tubo mandata DUA LEVEL CTFS	24.800
TDU0700C	Tubo sfiato DUA (nuovo)	12.600
TER0110C	Termometro 40 MT 0,5 bianco DUA	25.200
TKL0200C	Termostato KLIXON 36TX20 16°	8.200
TKL0800C	Termostato KLIXON 36T 105° AE 220 V	8.200
TRM0200C	Termostato TR2 30-80 CAP 1000	25.100
TRM0210C	Termostato gas TR2 rac. 1/4 1000	27.200
TRV0100C	Traversa telaio DUA TN/TFS	7.700
TSO0110C	Tubo sonda ventilatore	17.800
UMU0100C	Ugello Metano NP 115	1.100

UMU0200C	Ugello GPL NP 75	1.100
UMU0300C	Ugello Gas Città NP 260	1.100
VAS0100C	Vaso espansione LT 7 TRON. 3/8	66.300
VDV0100C	Valvola dev. termostatica comp.	101.000
VGS0190C	Valvola VR4605 N 2058 DUA AE	205.300
VNT0100C	Ventilatore centrif.	143.000
VSF0100C	Valvola sfiato 5020 3/8 autom.	15.100
VSF0300C	Valvola sfiato/Valvola dev. DUA	2.200
VSP0100C	Vetro spioncino Pyrex d. 36x3	6.400

DIFFERENZE PER LEVEL CTFS PILOTA

Codice	Descrizione	LISTINO 93
APZ0100C	Accenditore piezo	6.400
CAN0200C	Candela pilota DUA/GEA	4.900
COP0100C	Coperchio valvola V4600	2.000
ECO0100C	ECO connector	7.600
PVA0100C	Pulsante valvola V4600	4.200
RAC0100C	Raccordo blocco termocoppia	500
RAC0200C	Raccordo tubo pilota	1.000
RAC0300C	Raccordo tubo pilota V4400/V4600	2.100
STS0370C	Staffa super. valvola DUA	6.100
SPI0300C	Spia pilota DUA TFS	18.900
TCP0100C	Termocoppia MM 500	7.900
TKL0300C	Termostato KLIXON 105 M.V. pilota	8.200
TDU0510C	Tubo pilota DUA TFS	4.200
UPI0100C	Ugello pilota G 27,2 Metano	2.200
UOI0200C	Ugello pilota G 22 GPL	2.200
UPI0300C	Ugello pilota G 45,2 Gas Città	2.200
VGS0500C	Valvola V4600 N2030 220 V pilota	173.600

RICAMBI DISPONIBILI A MAGAZZINO

Codice	Descrizione	LISTINO 93
SFU0630C	Scheda funzione proporzionale continua	127.600

Codice	Descrizione	LISTINO 93
ALB0110C	Alberino neutro 6x19	200
BRU0200C	Bruciatore 14 NP compl. d. 115 DUA/M	107.900
CAF1010C	Cappa fumi DUA TFS (nuova)	75.000
CAN0400C	Candela accensione 0773469000 DUA AE	5.800
CIR0100C	Circolatore MYL 30 - 15 3K	163.500
CTD0100C	Controdado 1/2"	1.100
CTD0200C	Controdado 3/4"	1.400
DAD0100C	Dado 6S M4 UNI 5588ZNC	100
DIT0160C	Dima predispos. attacchi DUA	14.000
FDU0140C	Fianco mantello dx DUA ADM	48.200
FDU0150C	Fianco mantello sx DUA ADM	48.200
FNC0100C	Fianco camera di combustione sx DUA	12.000
FNC0110C	Fianco camera di combustione dx DUA	12.000
FRI0100C	Front. ispezione cappa fumi TFS	5.900
FRN0180C	Frontale mantello DUA ADM	46.000
FRN0300C	Pannello frontale camera stagna TFS	32.700
FRN0400C	Pannello ant. camera di combustione DUA	25.300
FTD0100C	Longherone dx telaio DUA	34.000
FTD0110C	Longherone sx telaio DUA	26.700
GFC0100C	Guarnizione fibra cer. lat. 191x153x12	6.200
GFC0200C	Guarnizione fibra cer. ant. 12x315x195	9.400
GFC0300C	Guarnizione fibra cer. post. 12x335x195	9.800
GFC0610C	Guarnizione fibra keranap X CAF CTFS	2.200
GFC0700C	Guarnizione fibra cer. 42x30x3	500
GFR0100C	Guarnizione frizite grigia 29x21x2	200
GFR0200C	Guarnizione frizite grigia 35x27x2	300
GKL0100C	Guarnizione KL/Spezial 11,5x6x2 1/4"	200
GKL0200C	Guarnizione KL/Spezial 14,5x8,5x2 3/8"	200
GKL0300C	Guarnizione KL/Spezial 18x11x2 1/2"	300
GKL0400C	Guarnizione KL/Spezial 24x16x2 3/4"	300
GKL0500C	Guarnizione KL/Sil. AC 29x21x2 1"	500
GKL0600C	Guarnizione KL/Spezial 21x12x2	300
GNE0100C	Guarnizione neoprene ang. 250x50	1.400
GNE0200C	Guarnizione neoprene 204x30x2	3.300
GNE0300C	Guarnizione neoprene ang. MM 4	5.700
GNE0900C	Guarnizione neoprene ad. 200x15x4 TFS	1.900
GNE1000C	Guarnizione neoprene 284x15x2 CTFS	1.800
GNE1100C	Guarnizione neoprene 130x15x2 CTFS	1.300
GNE1200C	Guarnizione neoprene adesivo 164x15x2	1.600
GNE1500C	Guarnizione neoprene 148x30x2	2.700
GRI0100C	Griglia DUA bianco UC.AYOO.006	18.100
GRU0400C	Gruppo di ritorno DUA	54.300
GRU0610C	Gruppo acqua fredda DUA	38.100
GSI0200C	Guarnizione sil. passacavo 3004 D18/D2	2.200
GSI0300C	Guarnizione sil. passatubo SF D28/D8	2.600
GSI0500C	Guarnizione sil. manicotto vent. 61x54x17	3.500
GSI0600C	Guarnizione sil. ventilatore	9.100
GSI0700C	Guarnizione tubo silicone 4x8	105.000
GSU0100C	Guarnizione sughergomma V4700	600
IDR0110C	Idrometro 40 CAP 500 bianco DUA R/C	17.800

IMD0130C	<i>Imb. TFS 910x4555x370 Vulcano</i>	32.600
INT0300C	<i>Commutatore rotat. 6493666 c.</i>	6.800
IPO0100C	<i>Imbal. polistirolo 450x900x25</i>	6.900
KRD0100C	<i>Kit tubi corredo DUA</i>	23.600
LBR0100C	<i>Lamiera bruciatore</i>	9.600
LCS0100C	<i>Fianco camera stagna DUA TFS</i>	20.000
LSV0100C	<i>Lamiera sostegno ventilat. DUA TFS</i>	11.600
MAN0410C	<i>Manopola per termostato bianco DUA ADM</i>	900
MAN0610C	<i>Manopola potenziometri bianca DUA ADM</i>	900
MCR0100C	<i>Microinterruttore 83.131.801.IW 3</i>	13.700
MIC0110C	<i>Sch. microprocessore EBC2000</i>	559.700
MMB0100C	<i>Membrana pressostato sanit.</i>	8.900
MOL0300C	<i>Molla ferma sonda</i>	1.100
MSC0100C	<i>Spioncino camera stagna</i>	1.400
PAS0220C	<i>Pannello str. 45 bianco DUA ADM</i>	17.400
PCS0100C	<i>Parete sup. camera stagna DUA TFS</i>	49.600
PCS0210C	<i>Parete inf. camera stagna DUA TFS AE</i>	61.600
PFT0110C	<i>Piastra fiss. idrometro DUA ADM</i>	11.000
PRE0100C	<i>Pressostato sanitari DUA</i>	39.100
PRE0600C	<i>Pressostato SUCO 0,4 bar</i>	43.200
PRE0700C	<i>Pressostato aria 0,6 bar H.WELL</i>	52.500
PRF0200C	<i>Profilato PVC rigido bianco DUA</i>	6.700
PRN0100C	<i>Perno autofilettante plastica</i>	500
PSC0300C	<i>Scambiatore bitermico DUA C</i>	368.500
RACO500C	<i>Prolunga collettore bruciatore TFS</i>	13.100
RFL0400C	<i>Regolatore di flusso E 10 blu</i>	7.100
RPT0100C	<i>Regolatore portata termost.</i>	49.850
SCT0100C	<i>Schienale telaio DUA TFS</i>	51.100
SEN0100C	<i>Sensore T 7335A 1004</i>	26.000
STP0100C	<i>Sottotappo d. 27x3/4</i>	500
STP0200C	<i>Sottotappo d. 22x1/2</i>	400
STS0110C	<i>Staffa inf. microprocessore ADM</i>	9.500
STS0120C	<i>Staffa lam. sup. microprocessore ADM</i>	7.100
STS0130C	<i>Staffa angolare DUA ADM</i>	7.100
STS0350C	<i>Squadretta sup. vaso DUA</i>	9.200
STS0360C	<i>Squadretta inf. vaso DUA</i>	7.100
STS0380C	<i>Parzializzatore aria aspir.</i>	7.100
STS0400C	<i>Staffa pressostato DUA</i>	4.100
SUB0100C	<i>Supporti bruciatore ottone MM21</i>	2.400
TAP0400C	<i>Tappo profilato bianco</i>	700
TDU0140C	<i>Tubo vaso espansione DUA</i>	14.500
TDU0150C	<i>Tubo carico impianto DUA C</i>	8.500
TDU0160C	<i>Tubo pressostato DUA</i>	7.400
TDU0221C	<i>Tubo ingresso fredda DUA</i>	10.100
TDU0310C	<i>Tubo mandata DUA TFS</i>	24.000
TDU0320C	<i>Tubo ritorno DUA R-C TFS</i>	11.200
TDU0330C	<i>Tubo acqua fredda DUA TFS</i>	19.000
TDU0340C	<i>Tubo acqua calda DUA TFS</i>	24.000
TDU0440C	<i>Tubo entrata gas DUA ADM</i>	13.400
TDU0450C	<i>Tubo bruciatore DUA ADM</i>	18.600
TDU0460C	<i>Tubo acqua fredda DUA ADM</i>	19.000

TDU0700C	<i>Tubo sfiato DUA (nuovo)</i>	12.600
TKL0800C	<i>Termostato KLIXON 36T 105° AE 220 V</i>	8.200
TRV0100C	<i>Traversa telaio DUA TN/TFS</i>	7.700
TSO0110C	<i>Tubo sonda ventilatore</i>	17.800
VAS0100C	<i>Vaso espansione LT 7 TRON. 3/8</i>	66.300
VDV0100C	<i>Valvola dev. termostatica</i>	91.750
VGS0100C	<i>Valvola dop. VR8705 N4017 24V A.M.</i>	205.300
VNT0100C	<i>Ventilatore centrif.</i>	143.000
VSF0100C	<i>Valvola sfiato 5020 3/8 autom.</i>	15.100
VSF0300C	<i>Valvola sfiato/Valvola dev. DUA</i>	2.200
VSI0100C	<i>Valvola sicurezza 3 bar</i>	15.400
VSP0100C	<i>Vetro spioncino Pyrex d. 36x3</i>	6.400

RICAMBI FUORI PRODUZIONE DISPONIBILI A MAGAZZINO

Codice	Descrizione	LISTINO 93
CON0100C	<i>Condensatore ventilatore</i>	7.000

ACCESSORI PER PROBLEMATICHE DI INSTALLAZIONE

Codice	Descrizione	LISTINO 93
GEN0100C	<i>Trasformatore innal. corrente riv. AR1</i>	37.400
GEN0020C	<i>Trasformatore isolam. 220 V - 50 VA</i>	65.400

Tavola	Pos.	Codice	MANTELLATURA (descrizione)	LISTINO 93
1	1	FRN0150C	Frontale mantello DUA BTN	34.300
1	2	TAP0400C	Tappo profilato bianco	700
1	3	PRF0200C	Profilato PVC rigido bianco DUA	6.700
1	4	PRN0100C	Perno autofilettante	500
1	5	VIT0670C	Vite	100
1	6	VIT0050C	Vite	100
1	7	FRN0400C	Frontale camera di combustione DUA B	11.200
1	8	LDB0140C	Involucro camera di combustione DUA B	52.100
1	9	GFC1000C	Guarnizione fibra cer. ant. 178x145x12 B	6.100
1	10	GFC0900C	Guarnizione fibra cer. lat. 362x168x12 DUA B	11.300
1	11	GFC0800C	Guarnizione fibra cer. post. 178x145 DUA B	6.100
1	12	FDU0130C	Fianco mantello sx DUA B	52.400
1	13	FDU0120C	Fianco mantello dx DUA B	52.400
1	14	MOL0600C	Molla brunite	320
1	15	TEL0300C	Telaio DUA B	132.800
1	16	FTD0150C	Montante sx telaio DUA B	14.700
1	17	FTD0140C	Montante dx telaio DUA B	14.700
1	18	TRV0130C	Traversa porta strumenti DUA B	19.600
1	19	PCI0100C	Pannello chiusura inf. DUA B	40.700
1	20	SMD0161C	Scheda modulazione BTN H.WELL	228.600
1	21	PAS0530C	Pannello str. LG 60 DUA B	23.100
1	22	EPO0560C	Etichetta policarbonato DUA B	3.800
1	23	POT0100C	Potenziometro PC16 DUA	3.200
1	24	GDP0100C	Guarnizione dist. pot. rossa d. 14x10x2	200
1	25	INT0300C	Commutatore rotat. 649366 c.	6.800
1	26	VIT0160C	Vite	100
1	27	TRM0100C	Termostato TR2 30-65 1500 sanit.	26.300
1	28	ADA0100C	Adattatore termostati	1.000
1	29	VIT0650C	Vite	100
1	30	MAN0400C	Manopola per termostato bianco	900
1	31	MAN0600C	Manopola potenziometri bianco	900
1	32	IDR0120C	Idrometro 40 CAP 1000 bianco	17.800
1	33	TER0110C	Termometro 40 MT 0,5 bianco DUA	25.200
1	34	PFT0100C	Piast. fiss. term. B/B CELL/CARGO	11.000
1	35	PRN0110C	Perno fissaggio pannello str.	500
1	36	VIT0080C	Vite	200
1	37	PSF0100C	Passafilo antistrappo	500
1	38	SUB0120C	Supporto bruciatore BTN	2.400
1	39	RON0810C	Rondella	200
1	40	DAD0400C	Dado	100
1	41	STS0190C	Supporto fissaggio cappa DUA B	4.200
1	42	STS0170C	Supporto camera di combustione BTN	13.700
1	43	CAF0320C	Cappa fumi DUA BTN	79.600
1	44	APZ0100C	Accenditore piezoelettrico	6.400
1	44 A	PUL0100C	Pulsante normale aperto rosso	100
1	45	STS0140C	Staffa supp. pilota DUA B	2.900
1	45	GPR0100C	Ghiera pulsante riarmo	1.100
1	46	STS0150C	Staffa termostato KLIXON	7.500
1	47	TKL0900C	Termostato KLIXON 36TXE26 65°	4.700
1	48	VIT0010C	Vite	300

1	49	SUB0110C	Supporti bruciatore ottone DUA BTN	2.400
1	50	RON0200C	Rondella	100
1	51	DAD0100C	Dado	100
1	52	LPB0100C	Pann. protez. bollitore BTN	26.700
1	53	LDB0150C	Lamiera distanziale DUA BTN AE	8.700
1	54	LMP0110C	Lampada di linea 24 V	5.700
1	55	LMP0100C	Lampada spia blocco 220 V	4.200

MANTELLO - OUTSIDE PANEL

TAV. - DRWG. 1.00 I

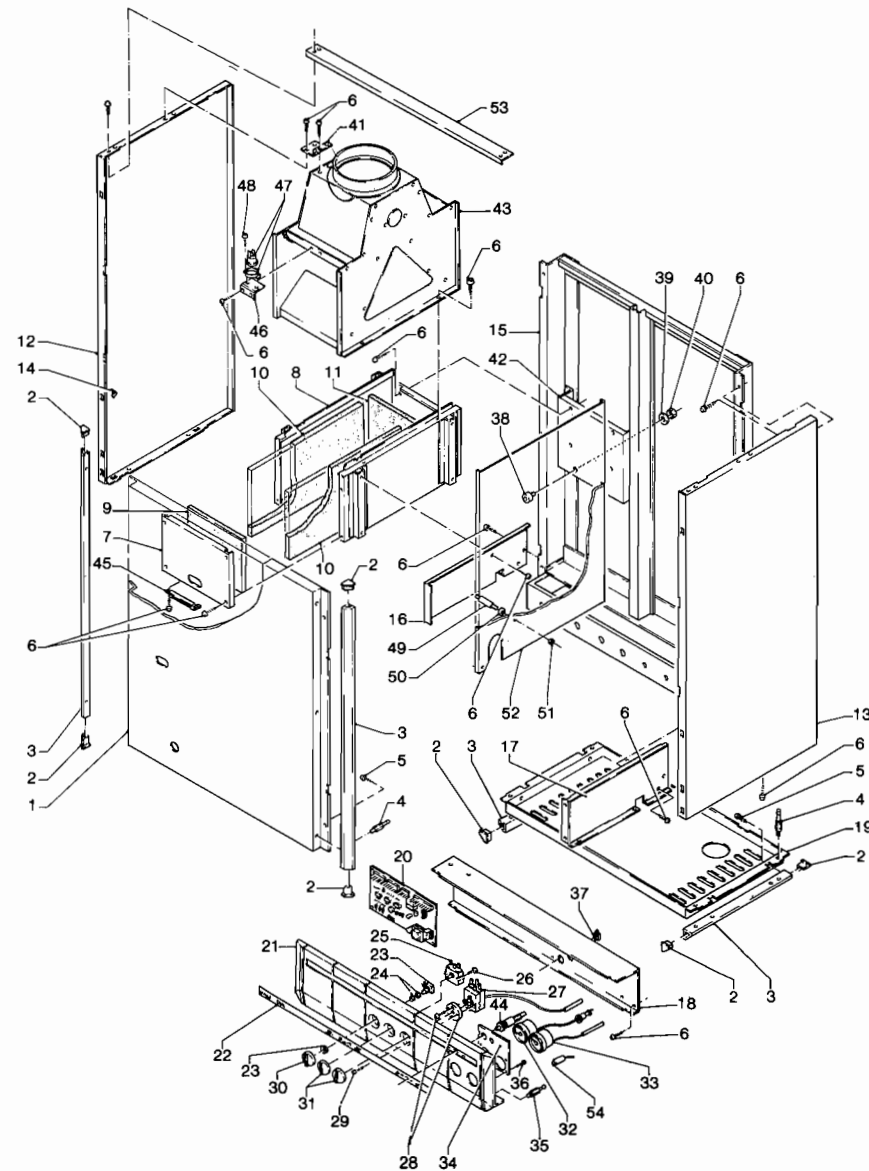


Tavola	Pos.	Codice	COMPONENTI INTERNI A (descrizione)	LISTINO 93
2	1	CTD0200C	Controdado 3/4"	1.400
2	2	GRT0400C	Gruppo raccordo manciata DUA B	17.900
2	3	GKL0500C	Guarnizione KL/Sil. AC 29x21x2 1"	500
2	4	VRI0110C	Valvola rit. M/F 1" GEA B;DUA B	15.400
2	5	CIR0201C	Circolatore UNRS 25-70 6H	163.500
2	6	TDB0810C	Tubo entrata gas DUA B	17.900
2	7	VIT0590C	Vite	100
2	8	GSU0200C	Guarnizione sughergomma V4600 33x18x15	800
2	9	VGS1200C	Valvola Nova 825 DUA BTN	166.900
2	9 A	PVA0300C	Prolunga valvola SIT	3.700
2	10	TDB0910C	Tubo gas bruciatore DUA B	10.400
2	11	TDB1010C	Tubo collettore pompa DUA BTN	41.500
2	12	BRU0220C	Bruciatore 15NP comp. c. 120 DUA B/M	115.300
2	12 A	COL0410C	Collettore bruciatore DUA	48.400
2	12 B	UMU0150C	Ugello NP 1,2 Metano	1.100
2	12 B	UMU0200C	Ugello NP 0,75 GPL	1.100
2	12 B	UMU0300C	Ugello NP 2,6 Gas Città	1.100
2	13	GKL0400C	Guarnizione KL/Spezial 24x16x2 3/4"	300
2	14	VIT0050C	Vite	100
2	15	PSC0400C	Scambiatore monotermico DUA B	242.600
2	16	TKL0300C	Termos. KLIXON 36T 105° pil. 220 V	9.700
2	17	VIT0010C	Vite	300
2	18	STS0200C	Staffa vaso espansione ETN	13.000
2	19	VAS0400C	Vaso espansione ret. LT 7,5 DUA B	80.700
2	20	GFR0200C	Guarnizione frizite grigia 35x27x2	300
2	21	SBR0100C	Staffe bruciatore DUA	1.000
2	22	CAN0200C	Candela pilota	4.900
2	23	SPI0500C	Spia pilota DUA TN	18.900
2	23	CAV0700C	Cavetto accensione	4.800
2	24	UPI0100C	Ugello pilota G 27,2 Metano	2.200
2	24	UPI0200C	Ugello pilota G 22 GPL	2.200
2	24	UPI0300C	Ugello pilota G 45,2 Gas Città	2.200
2	25	RAC0350C	Raccordo bicono	1.300
2	26	TCP0300C	Termocoppia MM 320 DUA B	6.900
2	27	RAC0100C	Raccordo blocco termocoppia	500
2	28	CAV0600C	Cavetto accensione	3.000
2	29	TDB0050C	Tubo gas pilota DUA BTN	4.200
2	30	RAC0200C	Raccordo tubo pilota	1.000
2	31	ECO0200C	ECO connector	7.600

COMPONENTI INTERNI A - INTERNAL COMPONENTS A

TAV. - DRWG. 2.00 I

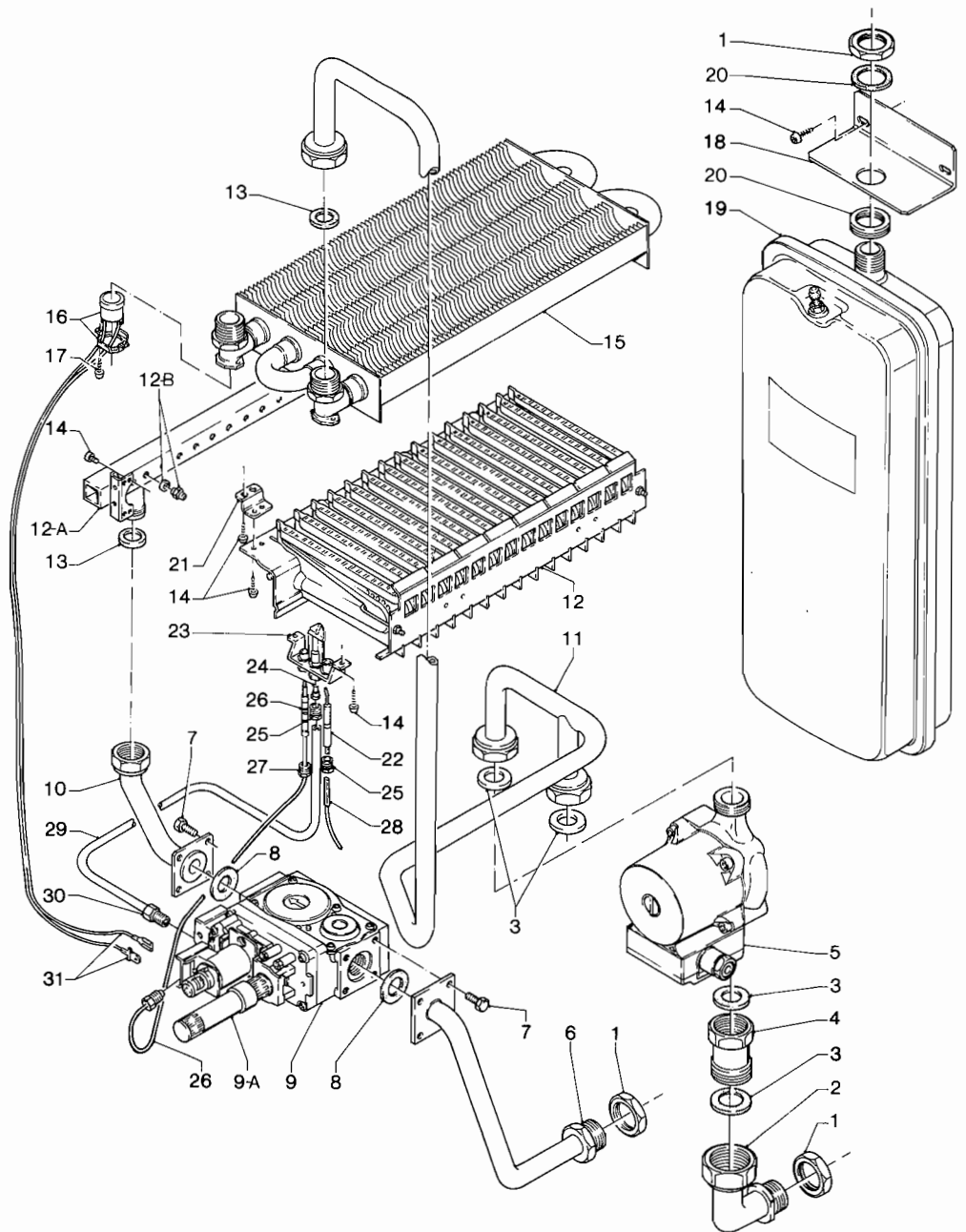


Tavola	Pos.	Codice	COMPONENTI INTERNI B (descrizione)	LISTINO 93
3	1	GRU0310C	Gruppo acqua fredda DUA B	24.100
3	2	CTD0100C	Controdado 1/2"	1.100
3	3	GKL0300C	Guarnizione KL/Spezial 18x11x2 1/2"	300
3	4	TDB0700C	Tubo acqua calda DUA B	9.400
3	5	PRO0230C	Prolunga M/F G 1/2"	2.400
3	6	PRE0600C	Pressostato SUCO 0,4 bar	43.200
3	7	FLA0120C	Flangia bollitore	61.600
3	8	GGO0240C	Guarnizione gomma per flangia	8.400
3	9	GUA0230C	Guaina porta sonda	8.400
3	10	MOL0100C	Molla ferma guaina	400
3	11	GKL0100C	Guarnizione KL/Spezial 11,5x6x2 1/4"	200
3	12	TDB0600C	Tubo carico DUA B	7.600
3	13	MOL0300C	Molla ferma sonda	1.100
3	14	CTD0200C	Controdado 3/4"	1.400
3	15	TDB0230C	Tubo mandata BTN disereatt.	58.100
3	16	TDB0400C	Tubo ritorno bollitore DUA B	33.300
3	17	GKL0400C	Guarnizione Klin/Oilt Spezial	300
3	18	PRO0210C	Prolunga M/F G 3/4"	4.700
3	19	BOL0300C	Bollitore LT 60 smal./riv. DUA B	900.200
3	20	GKL0700C	Guarnizione KL/Sil. AC 35x27x2	600
3	21	AND0110C	Anodo magnesio 22x300 3/4" DUA B	22.500
3	22	VSF0100C	Valvola sfiato 5020 3/8" autom.	15.100
3	23	SEN0100C	Sensore T 7335A 1004	26.000
3	24	CIR0201C	Circolatore UNRS 25 - 70 6 H	163.500
3	25	GKL0500C	Guarnizionz Klin/Oilt Spezial	500
3	26	VRI0110C	Valvola di ritegno	15.400
3	27	GRU0430C	Gruppo di ritorno boll. DUA B	46.200
3	28	STS0440C	Squadretta fiss. boll. DUA B	9.800
3	29	VIT0050C	Vite	100
3		RUB0200C	Rubinetto scarico	9.700
3		VSI0100C	Valvola di sicurezza 3 bar	15.400
3		VSI0180C	Valvola di sicurezza 6 bar	14.900
3		DIT0250C	Dima predispos. attacchi DUA B	14.000

COMPONENTI INTERNI B - INTERNAL COMPONENTS B

TAV. - DRWG. 3.00 I

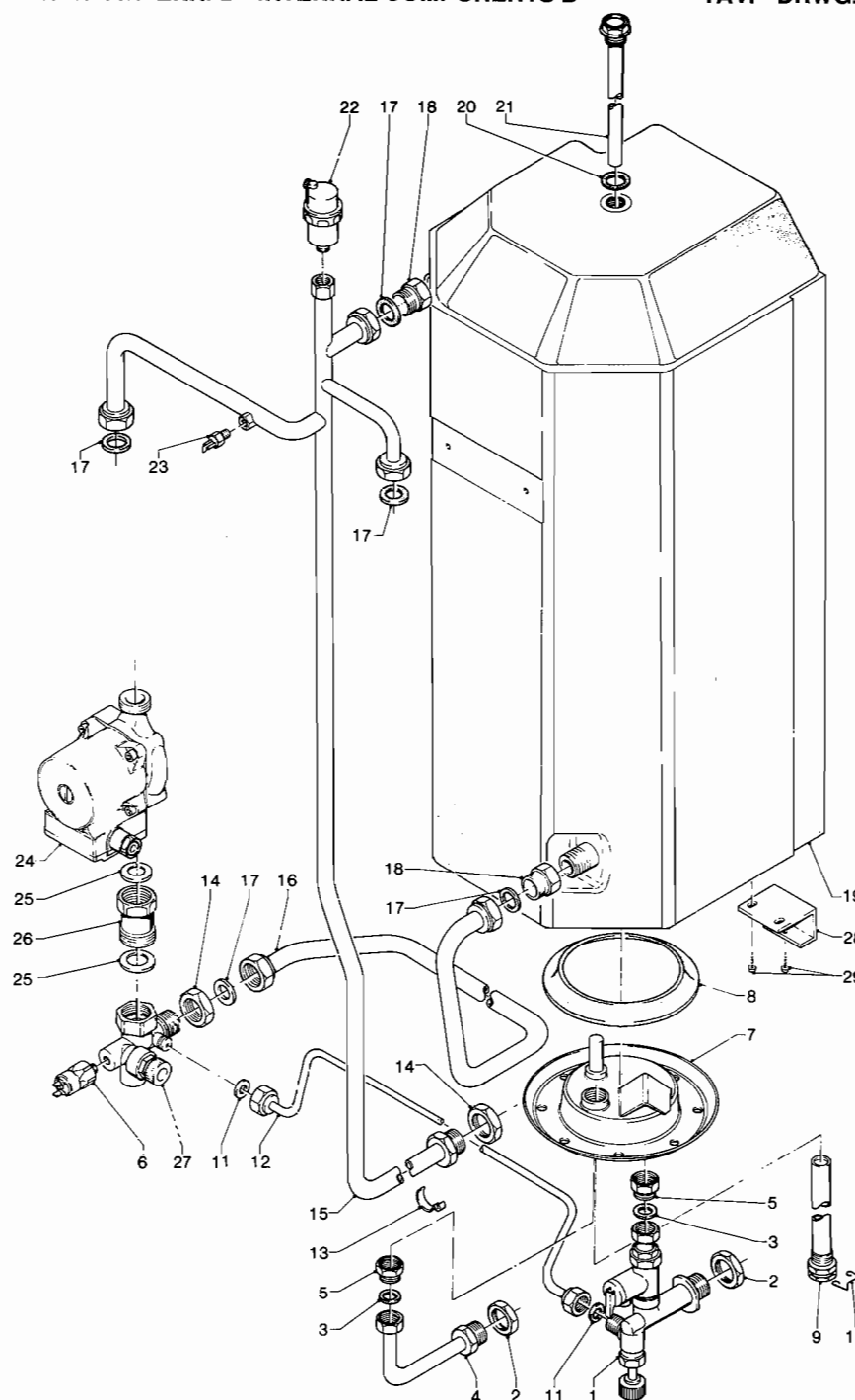


Tavola	Pos.	Codice	MANTELLATURA (descrizione)	LISTINO 93
1	1	FRN0160C	Frontale mantello DUA BTN AE	56.300
1	2	TAP0400C	Tappo profilato bianco	700
1	3	PRF0200C	Profilato PVC rigido bianco DUA	6.700
1	4	PRN0100C	Perno autofilettante	500
1	5	VIT0670C	Vite	100
1	6	VIT0050C	Vite	100
1	7	FRN0600C	Frontale camera di combustione DUA B	11.200
1	8	LDB0140C	Involucro camera di combustione DUA B	52.100
1	9	GFC1000C	Guarnizione fibra cer. ant. 178x145x12 B	6.100
1	10	GFC0900C	Guarnizione fibra cer. lat. 362x168x12 DUA B	11.300
1	11	GFC0800C	Guarnizione fibra cer. post. 178x145 DUA B	6.100
1	12	FDU0130C	Fianco mantello sx DUA B	52.400
1	13	FDU0120C	Fianco mantello dx DUA B	52.400
1	14	MOL0600C	Molla brunite	320
1	15	TEL0300C	Telaio DUA B	132.800
1	16	FTD0150C	Montante sx telaio DUA B	14.700
1	17	FTD0140C	Montante dx telaio DUA B	14.700
1	18	TRV0130C	Traversa porta strumenti DUA B	19.600
1	19	PCI0100C	Pannello chiusura inf. DUA B	40.700
1	20	SMD0161C	Scheda modulazione BTN H.WELL	228.600
1	21	PAS0530C	Pannello str. LG 60 DUA B	23.100
1	22	EPO0560C	Etichetta policarbonato DUA B	3.800
1	23	POT0100C	Potenziometro PC16 DUA	3.200
1	24	GDP0100C	Guarnizione dist. pot. rossa d. 14x10x2	200
1	25	INT0300C	Commutatore rotat. 649366 c.	6.800
1	26	VIT0160C	Vite	100
1	27	TRM0100C	Termostato TR2 30-65 1500 sanit.	26.300
1	28	ADA0100C	Adattatore termostati	1.000
1	29	VIT0650C	Vite	100
1	30	MAN0400C	Manopola per termostato bianco	900
1	31	MAN0600C	Manopola potenziometri bianco	900
1	32	IDR0120C	Idrometro 40 CAP 1000 bianco	17.800
1	33	TER0110C	Termometro 40 MT 0,5 bianco DUA	25.200
1	34	PFT0100C	Piast. fiss. term. B/B CELL/CARGO	11.000
1	35	PRN0110C	Perno fissaggio pannello str.	500
1	36	VIT0080C	Vite	200
1	37	PSF0100C	Passafilo antistrappo	500
1	38	SLJB0120C	Supporto bruciatore BTN	2.400
1	39	RON0810C	Rondella	200
1	40	DAD0400C	Dado	100
1	41	STS0190C	Supporto fissaggio cappa DUA B	4.200
1	42	STS0170C	Supporto camera di combustione BTN	13.700
1	43	CAF0320C	Cappa fumi DUA BTN	79.600
1	44	PUL0100C	Pulsante normale aperto rosso	2.900
1	44 A	DAD0400C	Dado	100
1	45	GPR0100C	Ghiera pulsante riarmo	1.100
1	46	STS0150C	Staffa termostato KLIXON	4.700
1	47	TKL0900C	Termostato KLIXON 36TXE26 65°	9.900
1	48	VIT0010C	Vite	300
1	49	SUB0110C	Supporti bruciatore ottone DUA BTN	2.400

1	50	RON0200C	Rondella	100
1	51	DAD0100C	Dado	100
1	52	LPB0100C	Pann. protez. bollitore BTN	26.700
1	53	LDB0150C	Lamiera distanziale DUA BTN AE	8.700
1	54	LMP0110C	Lampada di linea 24 V	5.700
1	55	SCA0230C	Scheda accensione elet. S 4561	135.300
1	56	LMP0100C	Lampada spia blocco 220 V	4.200

MANTELLO - OUTSIDE PANEL

TAV. - DRWG. 1.00 I

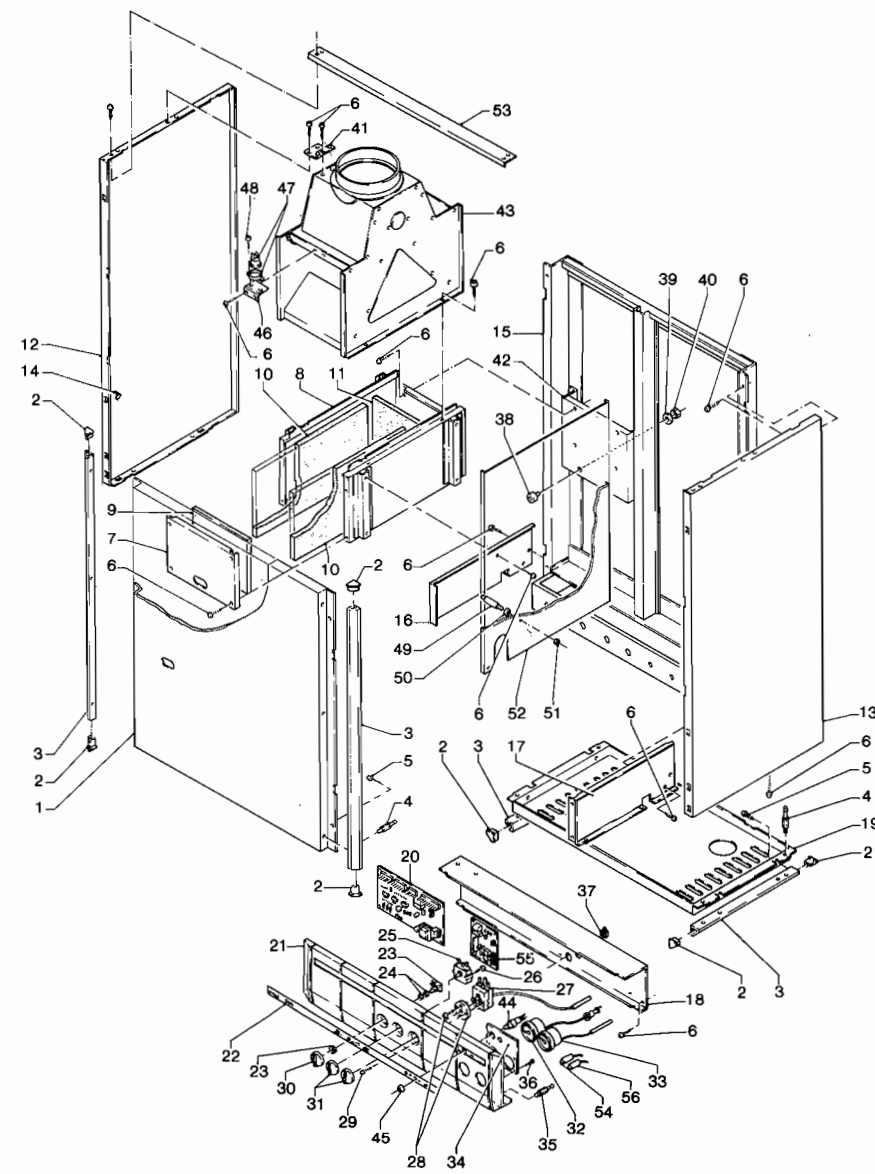


Tavola	Pos.	Codice	COMPONENTI INTERNI A (descrizione)	LISTINO 93
2	1	CTD0200C	Controdado 3/4"	1.400
2	2	GRT0400C	Gruppo raccordo mandata DUA B	17.900
2	3	GKL0500C	Guarnizione KL/Sil. AC 29x21x2 1"	500
2	4	VRI0110C	Valvola rit. M/F 1" GEA B/DUA B	15.400
2	5	CIR0201C	Circolatore UNRS 25-70 6H	163.500
2	6	TDB0810C	Tube entrata gas DUA B	17.900
2	7	VIT0590C	Vite	100
2	8	GSU0200C	Guarnizione sughergomma V4600 33x18x15	800
2	9	VGS1300C	Valvola Nova 827 DUA BTFS	201.600
2	10	TDB0910C	Tube gas bruciatore DUA B	10.400
2	11	TDB1010C	Tube collettore pompa DUA BTN	41.500
2	12	BRU0220C	Bruciatore 15NP compl. d. 120 DUA B/M	115.300
2	12 A	COL0410C	Collettore bruciatore DUA	48.400
2	12 B	UMU0150C	Ugello NP 1,2 Metano	1.100
2	12 B	UMU0200C	Ugello NP 0,75 GPL	1.100
2	12 B	UMU0300C	Ugello NP 2,6 Gas Città	1.100
2	13	GKL0400C	Guarnizione KL/Spezial 24x16x2 3/4"	300
2	14	VIT0050C	Vite	100
2	15	PSC0400C	Scambiatore monoterminico DUA B	242.600
2	16	TKL0800C	Termos. KLIXON 36T 105° AE 220 V	8.200
2	17	VIT0010C	Vite	300
2	18	STS0200C	Staffa vaso espansione BTN	13.000
2	19	VAS0400C	Vaso espansione ret. LT 7,5 DUA B	80.700
2	20	GFR0200C	Guarnizione frizite grigia 35x27x2	300
2	21	SBR0100C	Staffe bruciatore DUA	1.000
2	22	CAN0400C	Candela acc. elettronica	5.800
2	23	CAV0700C	Cavetto accensione	4.800
2	24	CAV0900C	Cavetto rivelazione	4.800

COMPONENTI INTERNI A - INTERNAL COMPONENTS A

TAV. - DRWG. 2.00 I

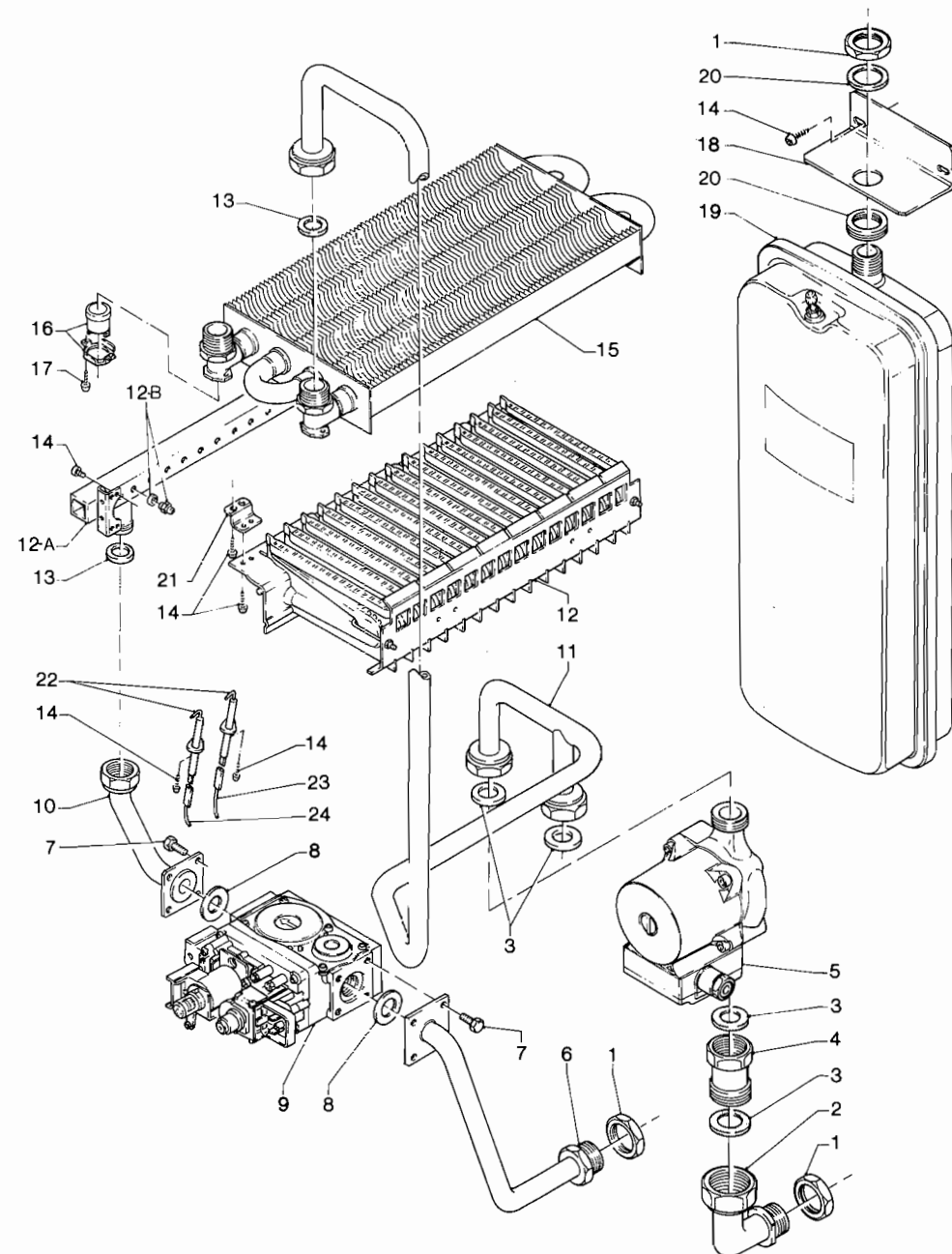


Tavola	Pos.	Codice	COMPONENTI INTERNI B (descrizione)	LISTINO 93
3	1	GRU0310C	Gruppo acqua fredda DUA B	24.100
3	2	CTD0100C	Controdado 1/2"	1.100
3	3	GKL0300C	Guarnizione KL/Spezial 18x11x2 1/2"	300
3	4	TDB0700C	Tubo acqua calda DUA B	9.400
3	5	PRO0230C	Prolunga M/F G 1/2"	2.400
3	6	PRE0600C	Pressostato SUCO 0,4 bar	43.200
3	7	FLA0120C	Flangia bollitore	61.600
3	8	GGO0240C	Guarnizione gomma per flangia	8.400
3	9	GUA0230C	Guaina porta sonda	8.400
3	10	MOL0100C	Molla ferma guaina	400
3	11	GKL0100C	Guarnizione KL/Spezial 11,5x6x2 1/4"	200
3	12	TDB0600C	Tubo carico DUA B	7.600
3	13	MOL0300C	Molla ferma sonda	1.100
3	14	CTD0200C	Controdado 3/4"	1.400
3	15	TDB0230C	Tubo mandata BTN disereatt.	58.100
3	16	TDB0400C	Tubo ritorno bollitore DUA B	33.300
3	17	GKL0400C	Guarnizione Klin/Oilt Spezial	300
3	18	PRO0210C	Prolunga M/F G 3/4"	4.700
3	19	BOL0300C	Bollitore LT 60 smal./riv. DUA B	900.200
3	20	GKL0700C	Guarnizione KL/Sil. AC 35x27x2	600
3	21	AND0110C	Anodo magnesio 22x300 3/4" DUA B	22.500
3	22	VSF0100C	Valvola sfiato 5020 3/8" autom.	15.100
3	23	SEN0100C	Sensore T 7335A 1004	26.000
3	24	CIR0201C	Circolatore UNRS 25 - 70 6 H	163.500
3	25	GKL0500C	Guarnizionz Klin/Oilt Spezial	500
3	26	VRI0110C	Valvola di ritegno	15.400
3	27	GRU0430C	Gruppo di ritorno boll. DUA B	46.200
3	28	STS0440C	Squadretta fiss. boll. DUA B	9.800
3	29	VIT0050C	Vite	100
3		RUB0200C	Rubinetto scarico	9.700
3		VSI0100C	Valvola di sicurezza 3 bar	15.400
3		DIT0250C	Dima predispos. attacchi DUA B	14.000

RICAMBI FUORI PRODUZIONE DISPONIBILI A MAGAZZINO

Codice	Descrizione	LISTINO 93
GEN0110C	Generatore due fuochi mod. 69720298	23.400
SFU0800C	Scheda funzione DUA BTN	95.00
SMD0120C	Scheda modulazione 220 V	124.600
SKA0210C	Scheda accensione 220 V	144.600

COMPONENTI NON DI SERIE DISPONIBILI A MAGAZZINO

Codice	Descrizione	LISTINO 93
GEN0010C	Trasformatore innal. corrente riv. AR1	37.400
GEN0020C	Trasformatore isolam. 220 V - 50 VA	65.400

COMPONENTI INTERNI B - INTERNAL COMPONENTS B

TAV. - DRWG. 3.00 I

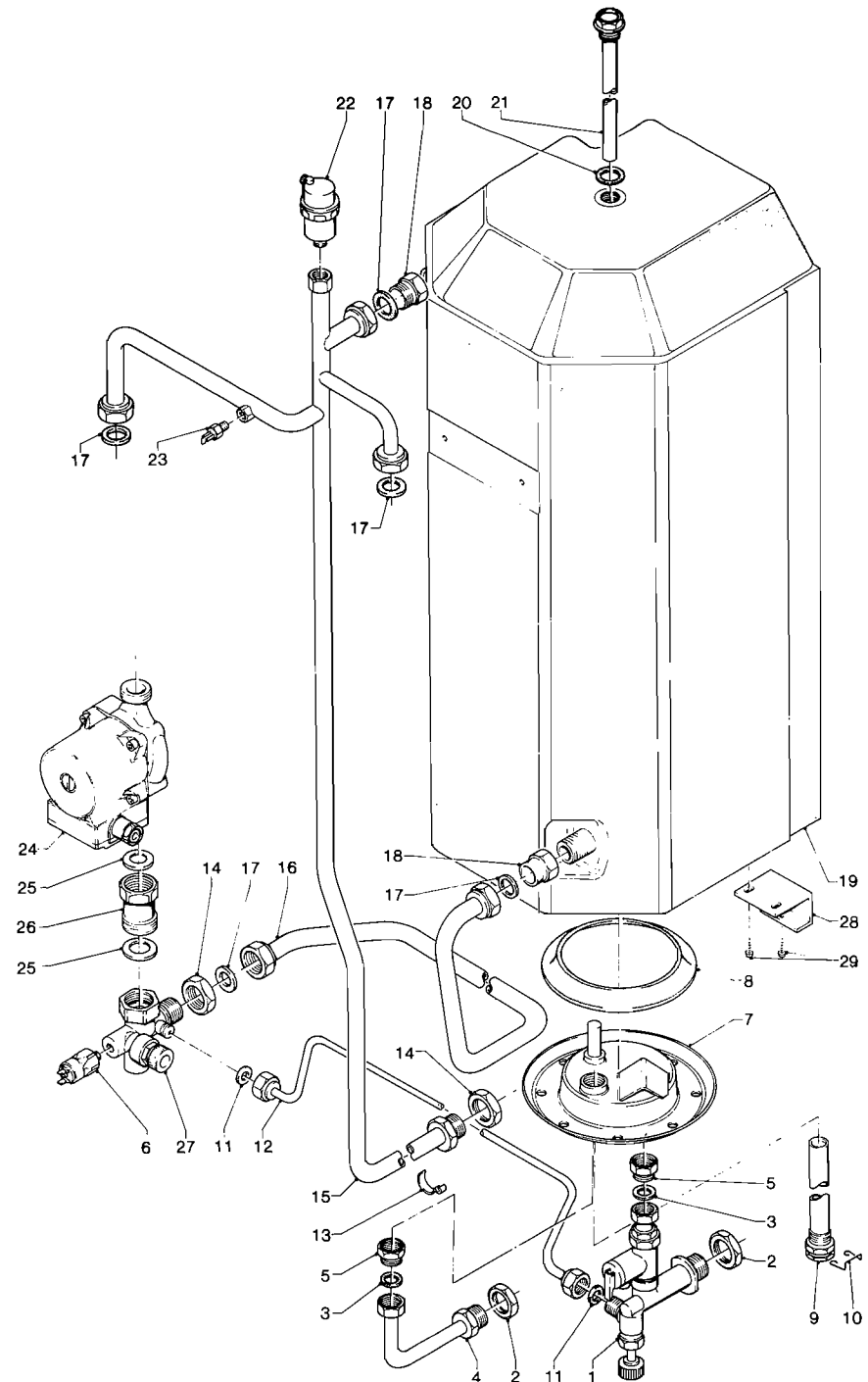
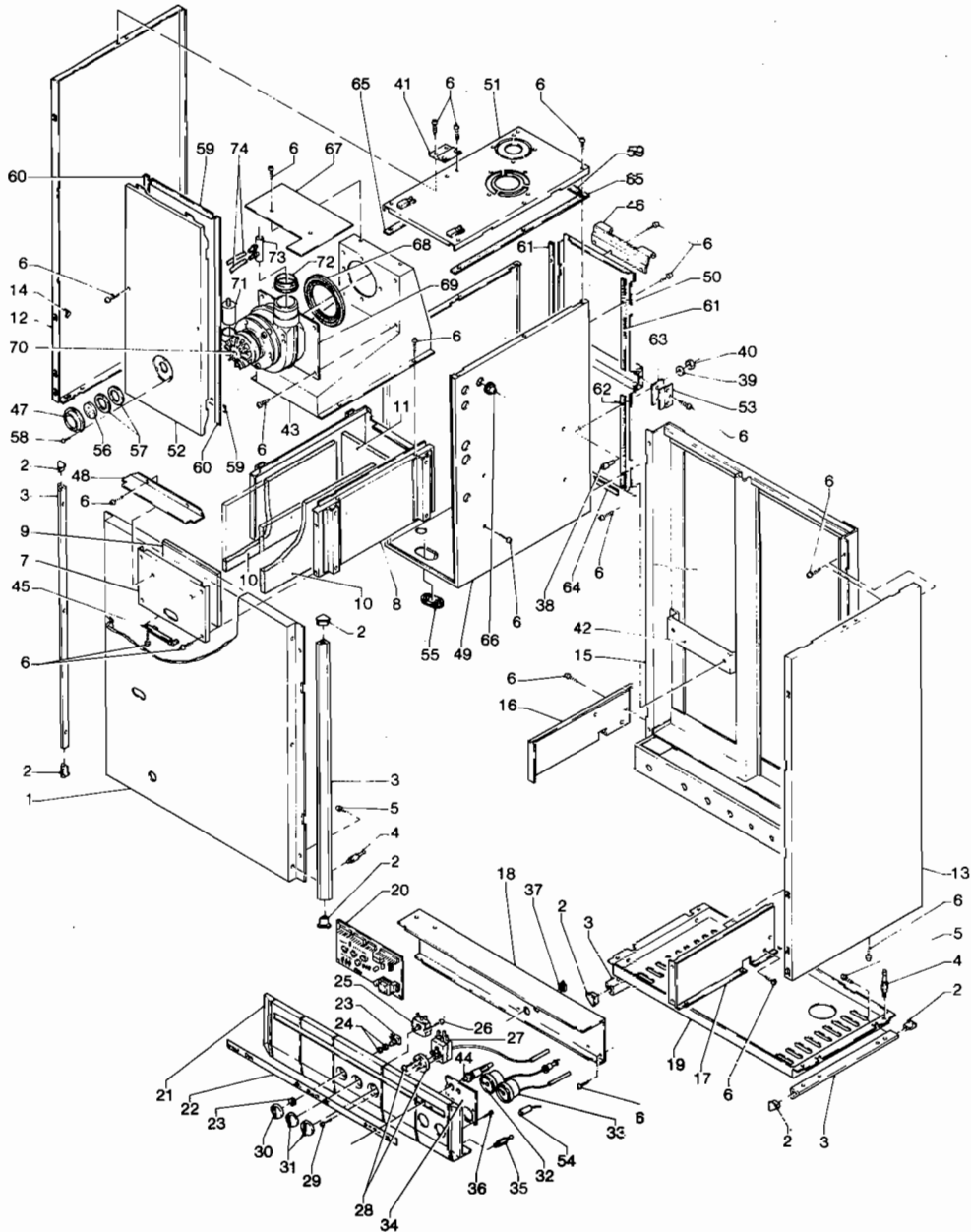


Tavola	Pos.	Codice	MANTELLATURA (descrizione)	LISTINO 93					
1	1	FRN0190C	Frontale mantello DUA BTFS	56.300	1	49	LD30160C	Involucro cam. st. DUA BTFS	75.400
1	2	TAP0400C	Tappo profilato bianco	700	1	50	LDB0110C	Fondo camera stagna DUA BTFS	35.400
1	3	PRF0200C	Profilato PVC rigido bianco DUA	6.700	1	51	LDB0120C	Lamiera sup. camera stagna DUA BTFS	32.100
1	4	PRN0100C	Perno autofilettante	500	1	52	FRN0500C	Frontale camera stagna BTFS	32.100
1	5	VIT0500C	Vite	100	1	53	LDB0130C	Chiusura camera stagna BTFS	3.800
1	6	VIT0670C	Vite	100	1	54	LMP0110C	Lampada linea 24 V	5.700
1	7	FRN0600C	Frontale camera di combustione DUA B	11.200	1	55	GSI0100C	Guarnizione silicone passacavo	2.600
1	8	LDB0140C	Involucro camera di combustione DUA B	52.100	1	56	VSP0100C	Vetro spioncino pyrex d. 35x3	6.400
1	9	GFC1000C	Guarnizione fibra cer. ant. 178x145x12 B	6.100	1	57	GFC0700C	Guarnizione fibra ceramica 42x30x3	500
1	10	GFC0900C	Guarnizione fibra cer. lat. 362x168x12 DUA B	11.300	1	58	VIT0010C	Vite	300
1	11	GFC0800C	Guarnizione fibra cer. post. 178x145 DUA B	6.100	1	59	GNE0900C	Guarnizione neoprene ad. 200x15x4 TFS	1.900
1	12	FDU0130C	Fianco mantello sx DUA B	52.400	1	60	GNE1400C	Guarnizione neoprene 551X15X4 BTFS	3.300
1	13	FDU0120C	Fianco mantello dx DUA B	52.400	1	61	GNE1270C	Guarnizione neoprene 260x15x2 BTFS	1.600
1	14	MOL0600C	Molla brunite	320	1	62	GNE1280C	Guarnizione neoprene 232x15x2 BTFS	1.500
1	15	TEL0300C	Telaio DUA B	132.800	1	63	GNE1300C	Guarnizione neoprene 52x40x2 BTFS	1.000
1	16	FTD0150C	Montante sx telaio DUA B	14.700	1	64	GNE1260C	Guarnizione neoprene 200x15x2 BTFS	1.300
1	17	FTD0140C	Montante dx telaio DUA B	14.700	1	65	GNE1290C	Guarnizione neoprene 418x15x2 BTFS	2.200
1	18	TRV0130C	Traversa porta strumenti DUA B	19.600	1	66	GS.0200C	Guarnizione sil. passacavo 3004 D18!D2	2.200
1	19	PCI0100C	Pannello chiusura inf. DUA B	40.700	1	67	LDA0100C	Distributore aria DUA BTFS	6.200
1	20	SMD0171C	Scheda modulazione BTFS H.WELL	251.900	1	68	GSI0600C	Guarnizione silicone ventilatore	9.100
1	21	PAS0530C	Pannello str. LG 60 DUA B	23.100	1	69	LCF0100C	Sostegno ventilatore BTFS	7.400
1	22	EPO0560C	Etichetta policarbonato DUA B	3.800	1	70	VNT0100C	Ventilatore centrif.	143.000
1	23	POT0100C	Potenziometro PC16 DUA	3.200	1	72	GSI0500C	Guarnizione silicone manicotto ventilatore	3.500
1	24	GDP0100C	Guarnizione dist. pot. rossa d. 14x10x2	200	1	73	TSO0110C	Tube sonda ventilatore	17.800
1	25	INT0300C	Commutatore rotat. 649366 c.	6.800	1	74	GSI0500C	Guarnizione sil. manicotto ventil. 61x54x17	3.500
1	26	VIT0160C	Vite	100	1	75	LMP0100C	Lampada spia blocco	4.200
1	27	TRM0100C	Termostato TR2 30-65 1500 sanit.	26.300					
1	28	ADA0100C	Adattatore termostati	1.000					
1	29	VIT0650C	Vite	100					
1	30	MAN0400C	Manopola per termostato bianco	900					
1	31	MAN0600C	Manopola potenziometri bianco	900					
1	32	IDR0120C	Idrometro 40 CAP 1000 bianco	17.800					
1	33	TER0110C	Termometro 40 MT 0,5 bianco DUA	25.200					
1	34	PFT0100C	Piast. fiss. term. B/B CELL/CARGO	11.000					
1	35	PRN0110C	Perno fissaggio pannello str.	500					
1	36	VIT0080C	Vite	200					
1	37	PSF0100C	Passafilo antistrappo	500					
1	38	SUB0130C	Supporto bruciatore BTFS	2.400					
1	39	RON0810C	Rondella	200					
1	40	DAD0400C	Dado	100					
1	41	STS0180C	Staffa fissaggio camera di combustione	5.900					
1	42	STS0160C	Supporto camera stagna	8.200					
1	43	CAF0310C	Cappa fumi DUA BTFS	74.000					
1	44	APZ0100C	Accenditore piezoelettrico	6.400					
1	44 A	PUL0100C	Pulsante normale aperto rosso	2.900					
1	45	STS0140C	Staffa supp. pilota DUA B	7.500					
1	45	GPR0100C	Ghiera pulsante riarmo	1.100					
1	46	STS00420C	Gancio sost. camera stagna	11.600					
1	47	MSC0100C	Spioncino camera stagna	1.400					
1	48	STS0430C	Angolare cam. comb. DUA B	6.500					

MANTELLO - OUTSIDE PANEL

TAV. - DRWG. 1.00 I



COMPONENTI INTERNI A - INTERNAL COMPONENTS A

TAV. - DRWG. 2.00 I

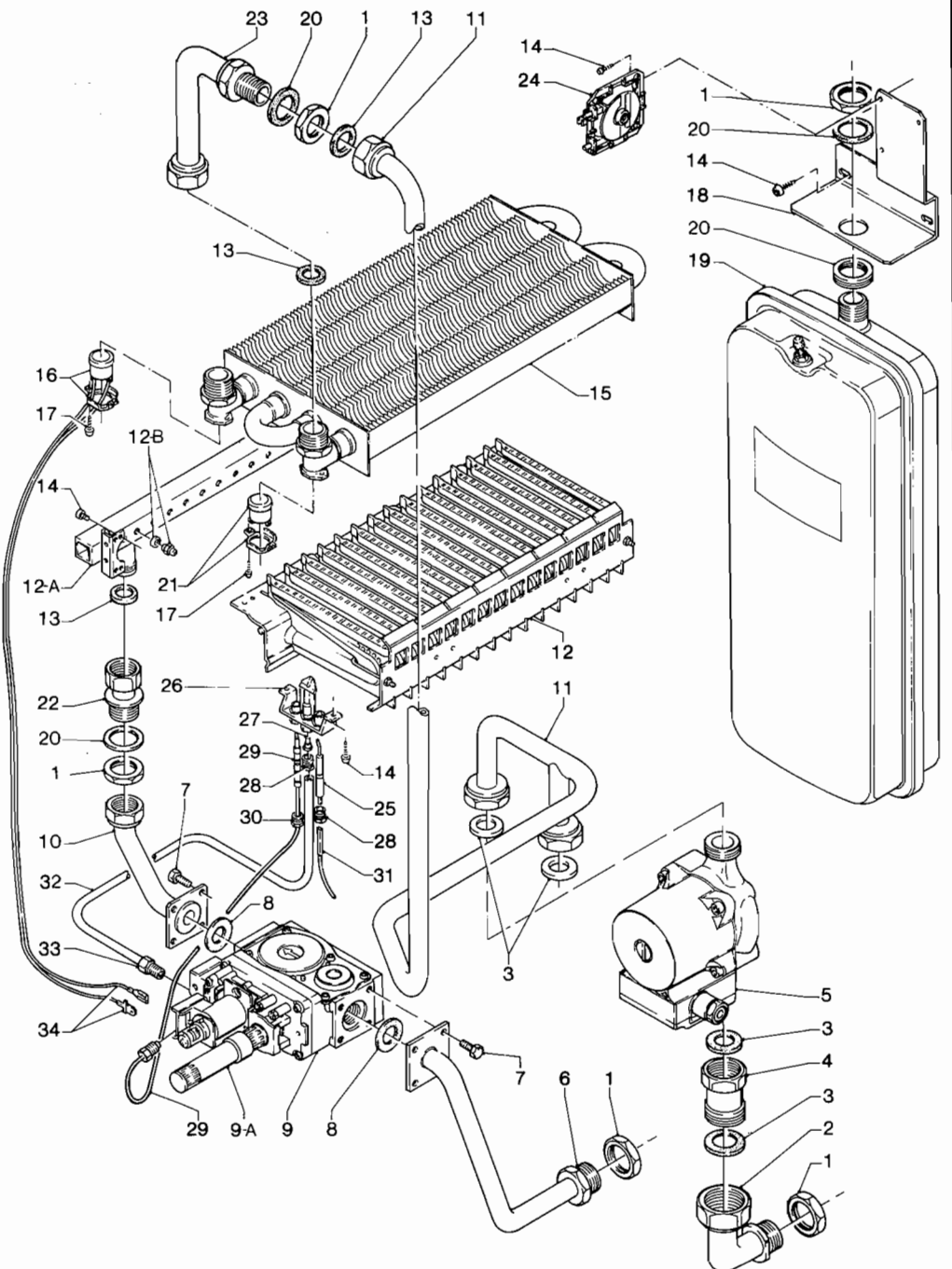
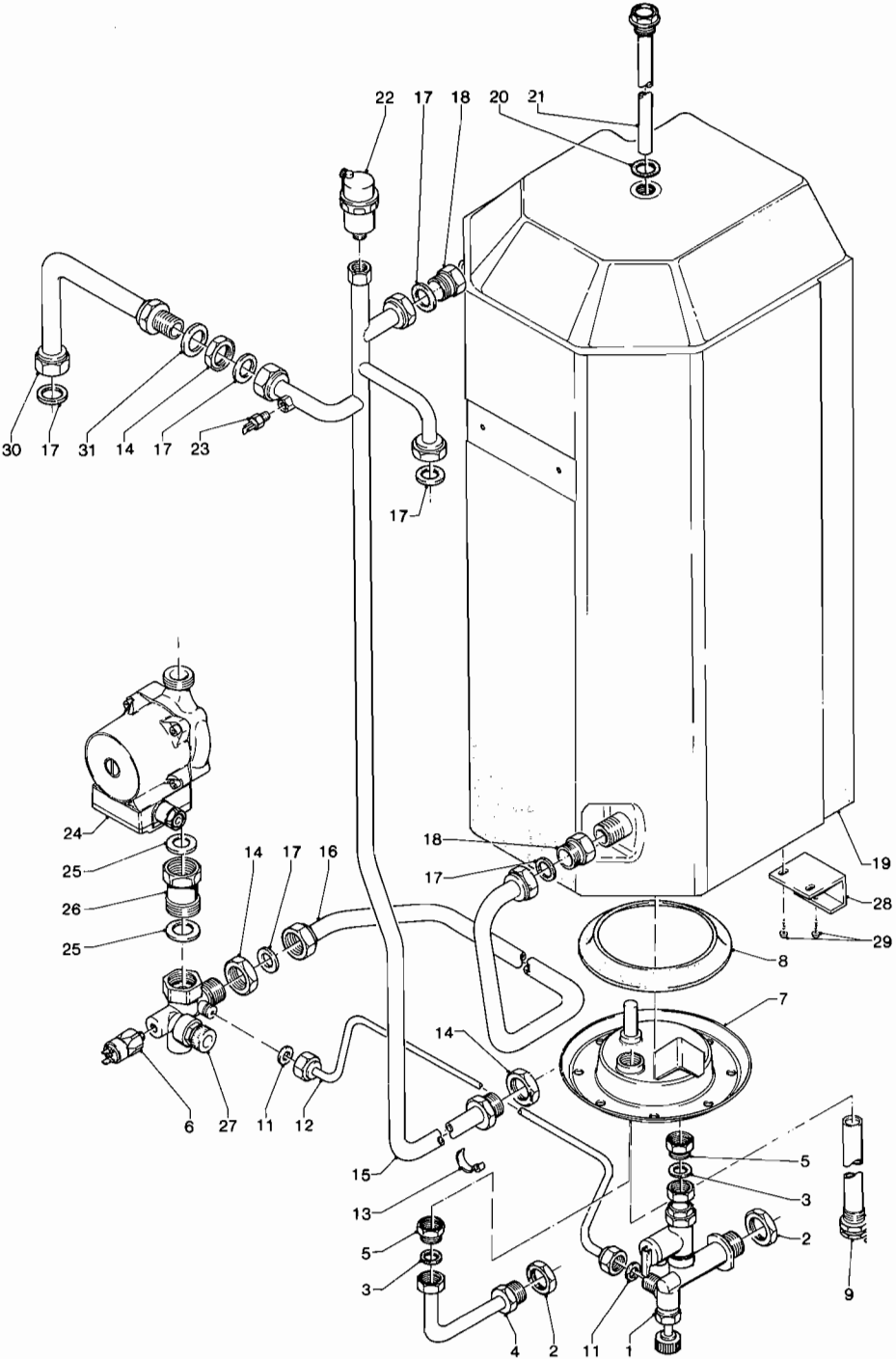


Tavola	Pos.	Codice	COMPONENTI INTERNI A (descrizione)	LISTINO 93	Tavola	Pos.	Codice	COMPONENTI INTERNI B (descrizione)	LISTINO 93
2	1	CTD0200C	Controdado 3/4"	1.400	3	1	GRU0310C	Gruppo acqua fredda DUA B	24.100
2	2	GRT0400C	Gruppo raccordo mandata DUA B	17.900	3	2	CTD0100C	Controdado 1/2"	1.100
2	3	GKL0500C	Guarnizione KL/Sil. AC 29x21x2 1"	500	3	3	GKL0300C	Guarnizione KL/Spezial 18x11x2 1/2"	300
2	4	VRI0110C	Valvola rit. M/F 1" GEA B/DUA B	15.400	3	4	TDB0700C	Tubo acqua calda DUA B	9.400
2	5	CIR0201C	Circolatore UNRS 25-70 6H	163.500	3	5	PRO0250C	Prolunga M/F G 1/2"	2.400
2	6	TDB0810C	Tubo entrata gas DUA B	17.900	3	6	PRE0600C	Pressostato SUCO 0,4 bar	43.200
2	7	VIT0590C	Vite	100	3	7	FLA0120C	Flangia bollitore	61.600
2	8	GSU0200C	Guarnizione sughergomma V4600 33x18x15	800	3	8	GGO0240C	Guarnizione gomma per flangia	8.400
2	9	VGS1200C	Valvola Nova 825 DUA BTN	166.900	3	9	GUA0230C	Guaina porta sonda	8.400
2	9 A	PVA0300C	Prolunga valvola SIT	3.700	3	10	MOL0100C	Molla ferma guaina	400
2	10	TDB0910C	Tubo gas bruciatore DUA B	10.400	3	11	GKL0100C	Guarnizione KL/Spezial 11,5x6x2 1/4"	200
2	11	TDB1000C	Tubo collettore pompa DUA BTFS	33.200	3	12	TDB0600C	Tubo carico DUA B	7.600
2	12	BRU0220C	Bruciatore 15NP compl. d. 120 DUA B/M	115.300	3	13	MOL0300C	Molla ferma sonda	1.100
2	12 A	COL0410C	Collettore bruciatore DUA	48.400	3	14	CTD0200C	Controdado 3/4"	1.400
2	12 B	UMU0150C	Ugello NP 1,2 Metano	1.100	3	15	TDB0220C	Tubo mandata BTFS disereatt.	56.200
2	12 B	UMU0200C	Ugello NP 0,75 GPL	1.100	3	16	TDB0400C	Tubo ritorno bollitore DUA B	33.300
2	12 B	UMU0300C	Ugello NP 2,6 Gas Città	1.100	3	17	GKL0400C	Guarnizione Klin/Oilt Spezial	300
2	13	GKL0400C	Guarnizione KL/Spezial 24x16x2 3/4"	300	3	18	PRO0210C	Prolunga M/F G 3/4"	4.700
2	14	VIT0050C	Vite	100	3	19	BOL0300C	Bollitore LT 60 smal./riv. DUA B	900.200
2	15	PSC0400C	Scambiatore monotermico DUA B	242.600	3	20	GKL0700C	Guarnizione KL/Sil. AC 35x27x2	600
2	16	TKL0300C	Termostato KLIXON 36T 105° pil. 220 V	9.700	3	21	AND0110C	Anodo magnesio 22x300 3/4" DUA B	22.500
2	17	VIT0010C	Vite	300	3	22	VSF0100C	Valvola sfiato 5020 3/8" autom.	15.100
2	18	STS0210C	Staffa vaso espansione BTFS	9.800	3	23	SEN0100C	Sensore T 7335A 1004	26.000
2	19	VAS0400C	Vaso espansione ret. LT 7,5 DUA B	80.700	3	24	CIR0210C	Circolatore UNRS 25 - 70 6 H	163.500
2	20	GFR0200C	Guarnizione frizite grigia 35x27x2	300	3	25	GKL0500C	Guarnizionz Klin/Oilt Spezial	500
2	21	TKL0300C	Termostato KLIXON 36TX20 16°	8.200	3	26	VRI0110C	Valvola di ritegno	15.400
2	22	RAC0500C	Prolunga collettore bruciatore TFS	13.100	3	27	GRU0430C	Gruppo di ritorno boll. DUA B	46.200
2	23	TDB0100C	Tubo mandata scambiatori DUA BTFS	11.800	3	28	STS0440C	Squadretta fiss. boll. DUA B	9.800
2	24	PRE0700C	Pressostato aria 0,6 bar H.WELL	52.500	3	29	VIT0010C	Vite	300
2	25	CAN0200C	Candela pilota	4.900	3	30	TDB0300C	Tubo rit. scamb. pompe DUA BTFS	16.200
2	26	CAV0700C	Cavetto accensione	4.800	3		RUB0200C	Rubinetto scarico	9.700
2	26	SPI0500C	Spia pilota DUA TFS	18.900	3		VSI0100C	Valvola di sicurezza 3 bar	15.400
2	27	CAV0900C	Cavetto rivelazione	4.800	3		VSI0180C	Valvola di sicurezza 6 bar	14.900
2	27	UPI0100C	Ugello pilota G 27,2 Metano	2.200	3		DIT0250C	Dima predispos. attacchi DUA B	14.000
2	27	UPI0200C	Ugello pilota G 22 GPL	2.200			KRD0100C	Kit tubi corredo DUA	23.600
2	27	UPI0300C	Ugello pilota G 45,2 Gas Città	2.200					
2	28	RAC0350C	Raccordo bicono	1.300					
2	29	TCP0300C	Termocoppia MM 320 DUA B	6.900					
2	30	RAC0100C	Raccordo blocco termocoppia	500					
	31	CAV0600C	Cavetto accensione	3.000					
	32	TDB0060C	Tubo gas pilota DUA BTFS	2.900					
	33	RAC0200C	Raccordo tubo pilota	1.000					
	34	ECO0200C	ECO connector	7.600					

DUA BTFS 24

COMPONENTI INTERNI B - INTERNAL COMPONENTS B

TAV. - DRWG. 3.00 I



DUA BTFS 24 AE

MANTELLINO - OUTSIDE PANEL

TAV. - DRWG. 1.00 I

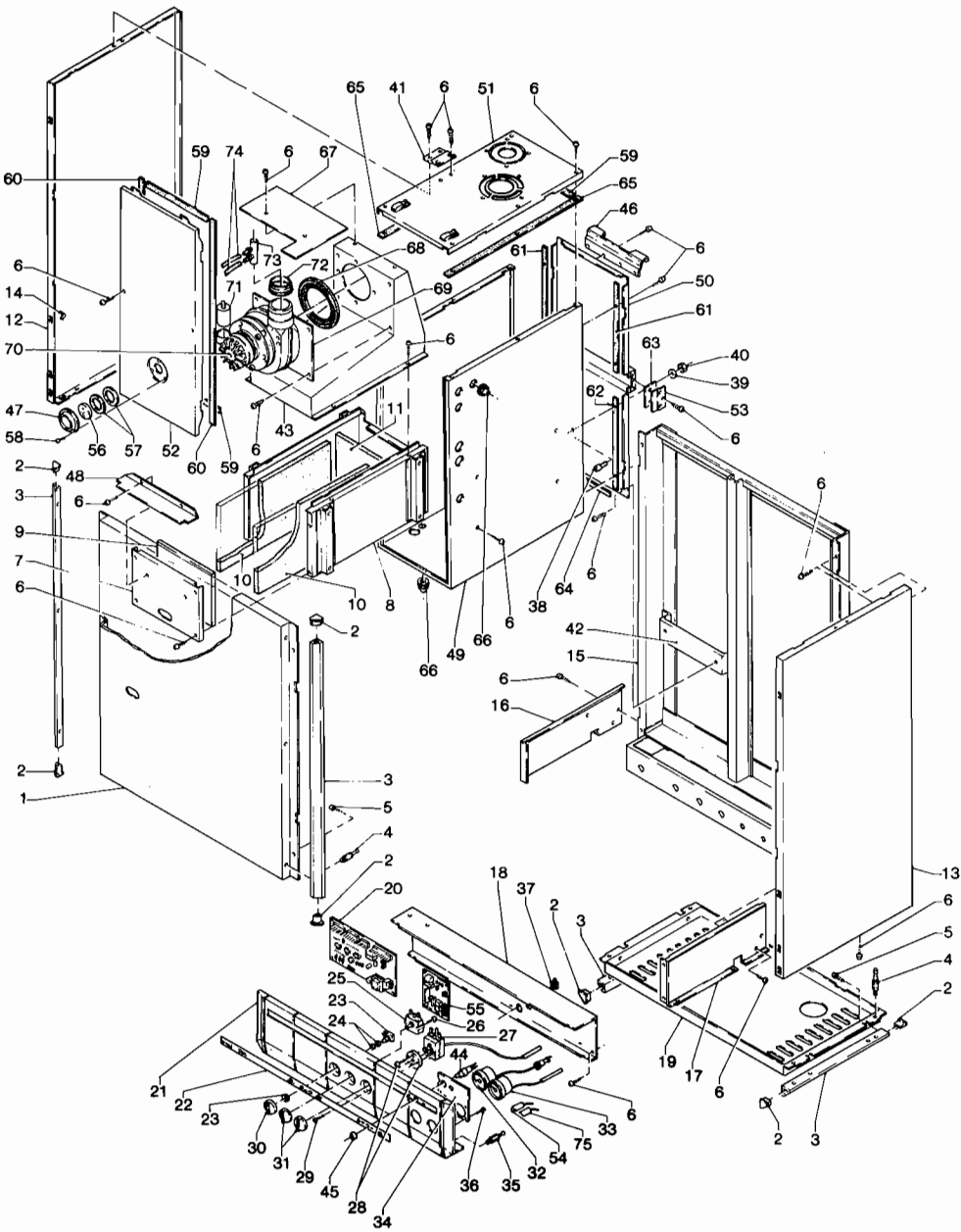


Tavola	Pos.	Codice	MANTELLATURA (descrizione)	LISTINO 93					
1	1	FRN0170C	Frontale mantello DUA BTFS AE	56.300	1	51	LDB0120C	Lamiera sup. camera stagna DUA BTFS	32.100
1	2	TAP0400C	Tappo profilato bianco	700	1	52	FRN0500C	Frontale camera stagna BTFS	32.100
1	3	PRF0200C	Profilato PVC rigido bianco DUA	6.700	1	53	LDB0130C	Chiusura camera stagna DUA BTFS	3.800
1	4	PRN0100C	Perno autofilettante	500	1	54	LMP0110C	Lampada di linea 24 V	5.700
1	5	VIT0670C	Vite	100	1	55	SKA0230C	Scheda accensione elet. S 4561	135.300
1	6	VIT0050C	Vite	100	1	56	VSP0100C	Vetro spioncino PYREX d. 35x3	6.400
1	7	FRN0600C	Frontale camera di combustione DUA B	11.200	1	57	GFC0700C	Guarnizione fibra ceramica	500
1	8	LDB0140C	Involucro camera di combustione DUA B	52.100	1	58	VIT0010C	Vite	300
1	9	GFC1000C	Guarnizione fibra cer. ant. 178x145x12 B	6.100	1	59	GN0900C	Guarnizione neoprene ad. 200x15x4 TFS	1.900
1	10	GFC0900C	Guarnizione fibra cer. lat. 362x168x12 DUA B	11.300	1	60	GN1400C	Guarnizione neoprene 551X15X4 BTFS	3.300
1	11	GFC0800C	Guarnizione fibra cer. post. 178x145 DUA B	6.100	1	61	GN1270C	Guarnizione neoprene 260x15x2 BTFS	1.600
1	12	FDU0130C	Fianco mantello sx DUA B	52.400	1	62	GN1280C	Guarnizione neoprene 232x15x2 BTFS	1.500
1	13	FDU0120C	Fianco mantello dx DUA B	52.400	1	63	GN1300C	Guarnizione neoprene 52x40x2 BTFS	1.000
1	14	MOL0600C	Molla brunite	320	1	64	GN1260C	Guarnizione neoprene 200x15x2 BTFS	1.300
1	15	TEL0300C	Telaio DUA B	132.800	1	65	GN1290C	Guarnizione neoprene 418x15x2 BTFS	2.200
1	16	FTD0150C	Montante sx telaio DUA B	14.700	1	66	GSI0200C	Guarnizione sil. passacavo 3004 D18/D2	2.200
1	17	FTD0140C	Montante dx telaio DUA B	14.700	1	67	LDA0100C	Distributore aria DUA TFS	6.200
1	18	TRV0130C	Traversa porta strumenti DUA B	19.600	1	68	GSI0600C	Guarnizione silicone ventilatore	9.100
1	19	PCI0100C	Pannello chiusura inf. DUA B	40.700	1	69	LCF0100C	Sostegno ventilatore BTFS	7.400
1	20	SMD0171C	Scheda modulazione BTFS H.WELL	251.900	1	70	VNT0100C	Ventilatore centrif.	143.000
1	21	PAS0530C	Pannello str. LG 60 DUA B	23.100	1	72	GSI0500C	Guarnizione silicone manicotto ventilatore	3.500
1	22	EPO0560C	Etichetta policarbonato DUA B	3.800	1	73	TSO0110C	Tube sonda ventilatore	17.800
1	23	POT0100C	Potenziometro PC16 DUA	3.200	1	74	GSI0500C	Guarnizione sil. manicotto vent. 61x54x17	3.500
1	24	GDP0100C	Guarnizione dist. pot. rossa d. 14x10x2	200	1	75	LMP0100C	Lampada spia blocco	4.200
1	25	INT0300C	Commutatore rotat. 649366 c.	6.800					
1	26	VIT0160C	Vite	100					
1	27	TRM0100C	Termostato TR2 30-65 1500 sanit.	26.300					
1	28	ADA0100C	Adattatore termostati	1.000					
1	29	VIT0650C	Vite	100					
1	30	MAN0400C	Manopola per termostato bianco	900					
1	31	MAN0600C	Manopola potenziometri bianco	900					
1	32	IDR0120C	Idrometro 40 CAP 1000 bianco	17.800					
1	33	TER0110C	Termometro 40 MT 0,5 bianco DUA	25.200					
1	34	PFT0100C	Piast. fiss. term. B/B CELL/CARGO	11.000					
1	35	PRN0110C	Perno fissaggio pannello str.	500					
1	36	VIT0080C	Vite	200					
1	37	PSF0100C	Passafilo antistrappo	500					
1	38	SUB0130C	Supporto bruciatore BTFS	2.400					
1	39	RON0810C	Rondella	200					
1	40	DAD0400C	Dado	100					
1	41	STS0180C	Staffa fissaggio camera di combustione	5.900					
1	42	STS0160C	Supporto camera stagna	8.200					
1	43	CAF0310C	Cappa fumi DUA BTFS	74.000					
1	44	PUL0100C	Pulsante normale aperto rosso	2.900					
1	45	GPR0100C	Ghiera pulsante riarmo	1.100					
1	46	STS0420C	Gancio sost. camera stagna	11.600					
1	47	MSC0100C	Spioncino camera stagna	1.400					
1	48	STS0430C	Angolare camera di combustione DUA B	6.500					
1	49	LDB0100C	Involucro camera stagna DUA BTFS AE	71.900					
1	50	LDB0110	Fondo camera stagna DUA BTFS	35.400					

Tavola	Pos.	Codice	COMPONENTI INTERNI A (descrizione)	LISTINO 93
2	1	CTD0200C	Controdado 3/4"	1.400
2	2	GRT0400C	Gruppo raccordo mandata DUA B	17.900
2	3	GKL0500C	Guarnizione KL/Sil. AC 29x21x2 1"	500
2	4	VRI0110C	Valvola rit. M/F 1" GEA B/DUA B	15.400
2	5	CIR0201C	Circolatore UNRS 25-70 6H	163.500
2	6	TDB0810C	Tubo entrata gas DUA B	17.900
2	7	VIT0590C	Vite	100
2	8	GSU0200C	Guarnizione sughergomma V4600 33x18x15	800
2	9	VGS1300C	Valvola Nova 827 DUA BTFS	201.600
2	10	TDB0910C	Tubo gas bruciatore DUA B	10.400
2	11	TDB1000C	Tubo collettore pompa DUA BTFS	33.200
2	12	BRU0220C	Bruciatore 15NP compl. d. 120 DUA B/M	115.300
2	12 A	COL0410C	Collettore bruciatore DUA	48.400
2	12 B	UMU0150C	Ugello NP 1,2 Metano	1.100
2	12 B	UMU0200C	Ugello NP 0,75 GPL	1.100
2	12 B	UMU0300C	Ugello NP 2,6 Gas Città	1.100
2	13	GKL0400C	Guarnizione KL/Spezial 24x16x2 3/4"	300
2	14	VIT0050C	Vite	100
2	15	PSC0400C	Scambiatore monoterminco DUA B	242.600
2	16	TKL0800C	Termos. KLIXON 36T 105° AE 220 V	8.200
2	17	VIT0010C	Vite	300
2	18	STS0210C	Staffa vaso espansione BTFS	9.800
2	19	VAS0400C	Vaso espansione ret. LT 7,5 DUA B	80.700
2	20	GFR0200C	Guarnizione frizite grigia 35x27x2	300
2	21	TKL0200C	Termostato KLIXON 36TX20 16°	8.200
2	22	RAC0500C	Prolunga collettore bruciatore TFS	13.100
2	23	TDB0100C	Tubo mandata scambiatori DUA BTFS	11.800
2	24	PRE0700C	Pressostato aria 0,6 bar H.WELL	52.500
2	25	CAN0400C	Candela acc. elettronica	5.800
2	26	CAV0700C	Cavetto accensione	4.800
2	27	CAV0900C	Cavetto rivelazione	4.800

COMPONENTI INTERNI A - INTERNAL COMPONENTS A

TAV. - DRWG. 2.00 I

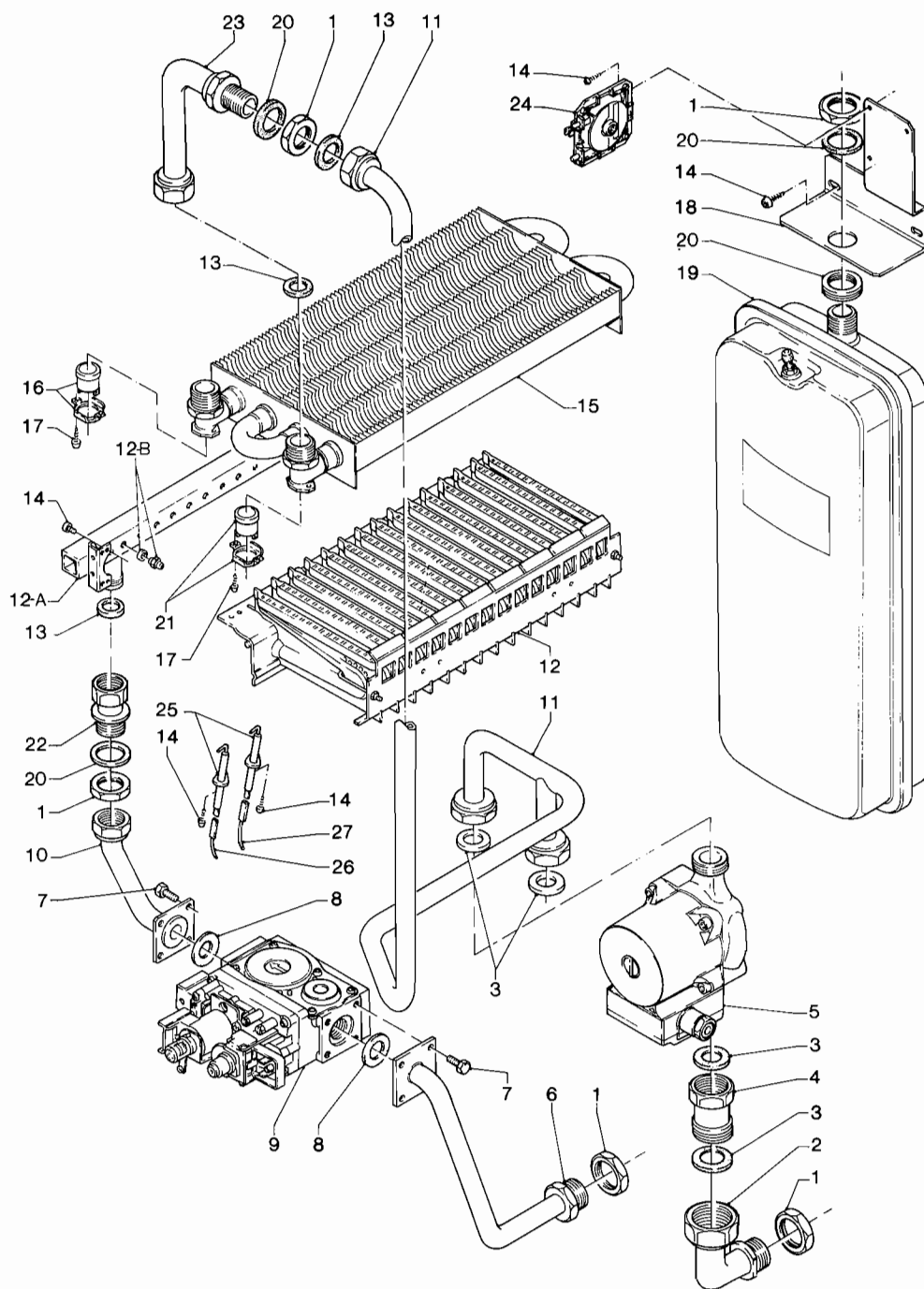


Tavola	Pos.	Codice	COMPONENTI INTERNI B (descrizione)	LISTINO 93
3	1	GRU0310C	Gruppo acqua fredda DUA B	24.100
3	2	CTD0100C	Controdado 1/2"	1.100
3	3	GKL0300C	Guarnizione KL/Spezial 18x11x2 1/2"	300
3	4	TDB0700C	Tubo acqua calda DUA B	9.400
3	5	PRO0250C	Prolunga M/F G 1/2"	2.400
3	6	PRE0600C	Pressostato SUCO 0,4 bar	43.200
3	7	FLA0120C	Flangia bollitore	61.600
3	8	GGO0240C	Guarnizione gomma per flangia	8.400
3	9	GUA0230C	Guaina porta sonda	8.400
3	10	MOL0100C	Molla ferma guaina	400
3	11	GKL0100C	Guarnizione KL/Spezial 11,5x6x2 1/4"	200
3	12	TDB0600C	Tubo carico DUA B	7.600
3	13	MOL0300C	Molla ferma sonda	1.100
3	14	CTD0200C	Controdado 3/4"	1.400
3	15	TDB0220C	Tubo mandata BTFS disereatt.	56.200
3	16	TDB0400C	Tubo ritorno bollitore DUA B	33.300
3	17	GKL0400C	Guarnizione Klin/Oilt Spezial	300
3	18	PRO0210C	Prolunga M/F G 3/4"	4.700
3	19	BOL0300C	Bollitore LT 60 smal./riv. DUA B	900.200
3	20	GKL0700C	Guarnizione KL/Sil. AC 35x27x2	600
3	21	AND0110C	Anodo magnesio 22x300 3/4" DUA B	22.500
3	22	VSF0100C	Valvola sfiato 5020 3/8" autom.	15.100
3	23	SEN0100C	Sensore T 7335A 1004	26.000
3	24	CIR0210C	Circolatore UNRS 25 - 70 6 H	163.500
3	25	GKL0500C	Guarnizionz Klin/Oilt Spezial	500
3	26	VRI0110C	Valvola di ritegno	15.400
3	27	GRU0430C	Gruppo di ritorno boll. DUA B	46.200
3	28	STS0440C	Squadretta fiss. boll. DUA B	9.800
3	29	VIT0010C	Vite	300
3	30	TDB0300C	Tubo ritorno scamb. pompa DUA BTFS	16.200
3	31	GFR0200C	Guarnizione frizite grigia	300
		RUB0200C	Rubinetto scarico	9.700
		VSI0100C	Valvola di sicurezza 3 bar	15.400
		VSI0180C	Valvola di sicurezza B 6 bar	14.900
		DIT0250C	Dima predispos. attacchi DUA B	14.000

RICAMBI FUORI PRODUZIONE DISPONIBILI A MAGAZZINO

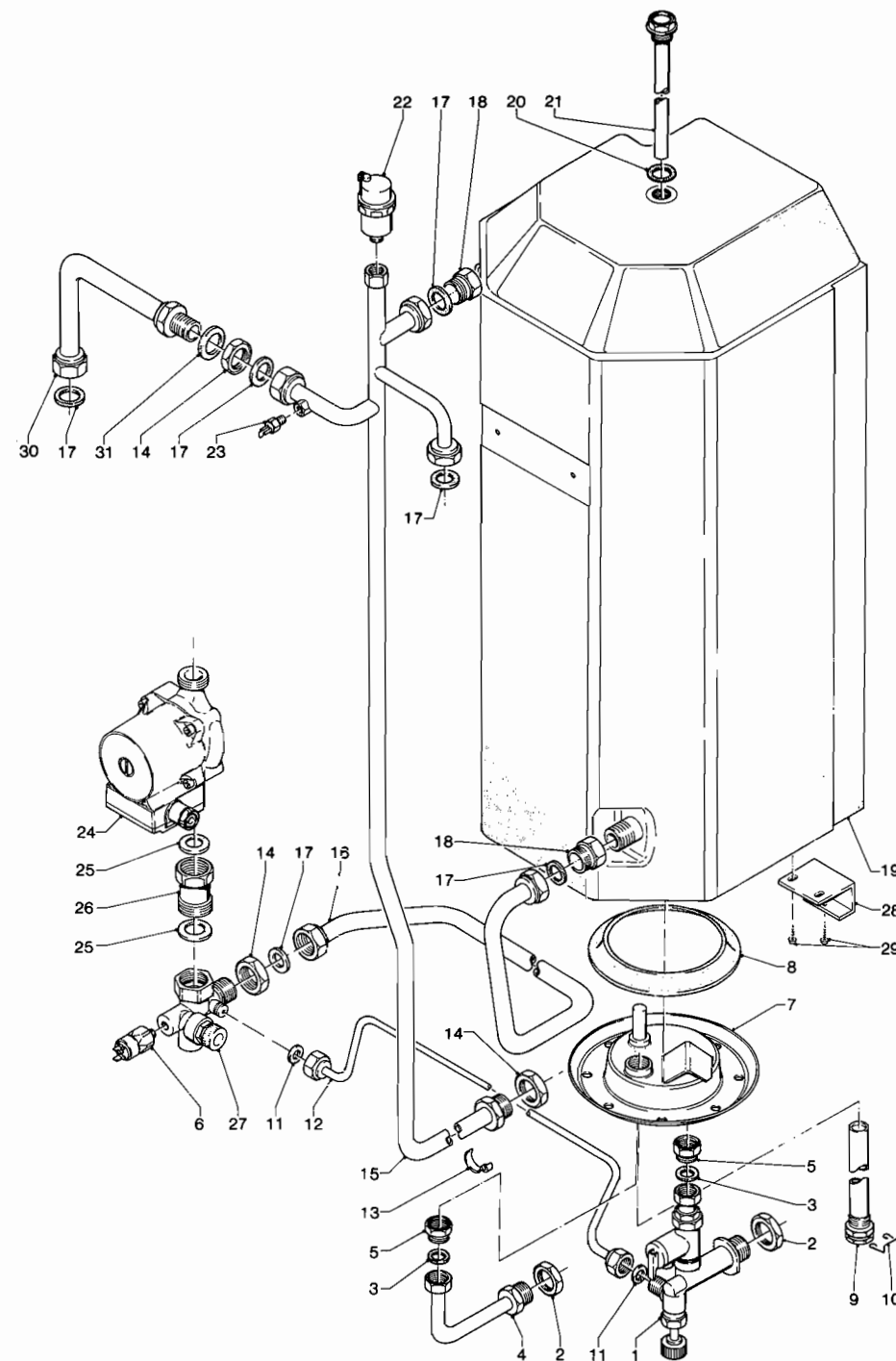
Codice	Descrizione	LISTINO 93
CON0100C	Condensatore ventilatore	7.000
GEN0110C	Generatore due fuochi mod. 69720298	23.400
SFU0810C	Scheda funzione DUA BTFS	126.000
SMD0120C	Scheda modulazione 220 V	124.600
SKA0210C	Scheda accensione 220 V	144.600

ACCESSORI PER PROBLEMATICHE DI INSTALLAZIONE

Codice	Descrizione	LISTINO 93
GEN0010C	Trasformatore innal. corrente riv. AR1	37.400
GEN0020C	Trasformatore isolam. 220 V - 50 VA	65.400

COMPONENTI INTERNI B - INTERNAL COMPONENTS B

TAV. - DRWG. 3.00 I



Codice	Descrizione	LISTINO 93
ADA0100C	Adattatore termostati	1.000
ALB0110C	Alberino neutro 6x19	200
BOL0400C	Bollitore 130/s DUA CARGO	1.060.000
BRU0200C	Brucciatore 14 NP compl. d. 115 DUA/M	107.900
CAF1010C	Cappa fumi DUA TFS 26 (nuovo)	75.000
CAN0400C	Candela accensione 0773469000 DUA AE	5.800
CGC0140C	Coperchio an. DUA CARGO bianco	36.900
CGC0150C	Coperchio post. DUA CARGO bianco	28.400
CIR0600C	Circolatore RSL 25-70 3N 1"	168.700
CLL0300C	Collare innesto 0021-AAOO	700
COL0410C	Collettore bruciatore DUA	48.400
DIT0450C	Dima per attacchi DUA CARGO 21	4.100
DSN0200C	Disconnettore 11 1/4 3/8	29.100
FGC0160C	Fianco mantello dx DUA CARGO	106.700
FGC0170C	Fianco mantello sx DUA CARGO	106.700
FNC0120C	Fianco camera di combustione sx DUA R	18.000
FNC0130C	Fianco camera di combustione dx DUA R	18.000
FRI0100C	Frontale ispezione cappa fumi TFS	5.900
FRN0240C	Frontale mantello inf. DUA CARGO	57.600
FRN0250C	Frontale mantello sup. DUA CARGO	59.600
FRN0300C	Pannello frontale camera stagna TFS	32.700
FRN0400C	Pannello ant. camera di combustione DUA	25.300
GDP0100C	Guarnizione dist. pot. rossa d. 14x10x2	200
GFC0200C	Guarnizione fibra cer. ant. 12x315x195	9.400
GFC0300C	Guarnizione fibra cer. post. 12x335x195	9.800
GFC0610C	Guarnizione fibra karanao X CAF CTFS	2.200
GFC0700C	Guarnizione fibra cer. 42x30x3	500
GFC1100C	Guarnizione fibra cer. lat. 188x174x12	7.000
GFR0200C	Guarnizione frizite grigia 35x27x2	300
GKL0100C	Guarnizione KL/Spezial 11,5x6x2 1/4"	200
GKL0200C	Guarnizione KL/Spezial 14,5x8,5x2 3/8"	200
GKL0300C	Guarnizione KL/Spezial 18x11x2 1/2"	300
GKL0400C	Guarnizione KL/Spezial 24x16x2 3/4"	300
GKL0500C	Guarnizione KL/Sil. AC 29x21x2 1"	500
GKL0700C	Guarnizione KL/Sil. AC 35x27x2	600
GNE0100C	Guarnizione neoprene ang. 250x50	1.400
GNE0200C	Guarnizione neoprene 204x30x2	3.300
GNE0300C	Guarnizione neoprene ang. MM 4	5.700
GNE0400C	Guarnizione neoprene nastro ad. 15x2	3.600
GNE0900C	Guarnizione neoprene ad. 200x15x4 CTFS	1.900
GNE1000C	Guarnizione neoprene 284x15x2 CTFS	1.800
GNE1100C	Guarnizione neoprene 130x15x2 CTFS	1.300
GNE1200C	Guarnizione neoprene adesivo 164x15x2	1.600
GNE1500C	Guarnizione neoprene 148x30x2	2.700
GPR0100C	Ghiera pulsante riarmo	1.100
GRU0620C	Gruppo sanitario bollitore EXOGAS 60	176.800
GSIO200C	Guarnizione sil. passacavo 3004 D18/D2	2.200
GSIO350C	Guarnizione silicone chiusura sfiato	2.600
GSIO500C	Guarnizione sil. manicotto vent. 61x54x17	3.500
GSIO600C	Guarnizione silicone ventilatore	9.100

GSIO700C	Guarnizione tubo silicone 4x8	105.000
GSU0200C	Guarnizione sughergomma V4600 33x18x15	800
IDR0120C	Idrometro 40 CAP 1000 bianco DUA B	17.800
INT0300C	Commutatore rotat. 6493666 c.	6.800
LBR0100C	Lamiera bruciatore	9.600
LCS0100C	Fianco camera stagna DUA TFS	20.000
LSV0160C	Lamiera sostegno ventilat. DUA 26	11.600
MOL0100C	Molla ferma bulbo 556557	400
MOL0300C	Molla ferma sonda	1.100
MOL0600C	Molla MO/A 0,5 brunite CARGO	400
MSC0100C	Spioncino camera stagna	1.400
NAS0170C	Nastro protezione sch. W4115B	1.500
NIP0100C	Niples ottone 3/4x1/2 CARGO	4.700
NIP0160C	Niples 1/2x3/8 DUA CARGO	2.500
OMG0140C	Omega sup. FNC H=23 front. CARGO	8.000
OMG0150C	Omega sup. FNC H=34 sup. CARGO	8.000
PAS0530C	Pannello str. LG 60 DUA B	23.100
PCS0100C	Parete sup. camera stagna DUA TFS	49.600
PCS0220C	Parete inf. camera stagna R TFS AE	61.600
PDR0100C	Piedino reg. M10-MARBET	5.200
PFT0100C	Piast. fiss. term. B/B CELL/ CARGO	11.000
POT0100C	Potenzimetri PC 16 DUA	3.200
PRE0600C	Pressostato SUCO 0,4 bar	43.200
PRE0700C	Pressostato aria 0,6 bar H.WELL	52.500
PRF0200C	Profilato PVC rigido bianco DUA	6.700
PRO0200C	Prolunga m. f. ottone 1" CARGO	11.600
PRO0210C	Prolunga m. f. G 3/4"	4.700
PRO0250C	Prolunga m. f. G 1/2" ottone	2.400
PSC0210C	Scambiatore bitermico DUA R (nuovo)	242.600
PUL0100C	Pulsante normale aperto rosso	2.900
RACO500C	Prolunga collettore bruciatore TFS	13.100
RUB0100C	Rubinetto 3/4" con codulo	21.100
RUB0200C	Rubinetto scarico RSC 1/2"	9.700
SCT0300C	Schienale camera di comb. DUA CARGO	46.800
SEN0100C	Sensore T 7335A 1004	26.000
SKA0230C	Scheda accensione elettr. S 4561	135.300
SMD0171C	Scheda modulazione BTFS H.WELL	251.900
STS0380C	Parzializzatore aria aspirata	7.100
STS0400C	Staffa pressostato DUA	4.100
STS0670C	Lamiera sup. fiss. vaso DUA CARGO	6.200
SUB0100C	Supporti bruciatore ottone MM21	2.400
TAP0150C	Tappo da 1/2" bol. DUA B	1.800
TAP0400C	Tappo profilato bianco	700
TDB0040C	Tronch. rame d. 15 cart./gir. SWE	4.000
TDC0100C	Tubo entrata gas	29.700
TDC0110C	Tubo gas bruciatore	13.800
TDC0120C	Tubo collettore pompe	29.500
TDC0130C	Tubo ritorno pompa riscald.	28.800
TDC0140C	Tubo ritorno pompa bollitore	22.500
TDC0150C	Tubo ritorno bollitore	20.100
TDC0160C	Tubo ritorno impianto	11.100

DUA CARGO 24
CARGO ACCENSIONE ELETTRONICA
GEA B 20 AE
BOLLITORE AFFIANCATO ACC. ELETT.

TDC0170C	Tube carico impianto	8.700
TDC0180C	Tube mand. bollitore-impianto	33.250
TDC0190C	Tube mandata scambiatore	28.500
TDU0500C	Tube prolunga DUA RTFS	11.200
TEL04000C	Telaio completo DUA CARGO	528.000
TER0110C	Termometro 40 MT 1 bianco CARGO	19.000
TFA0120C	Tube flessibile 3/4 M 3/4 F	16.500
TFA0130C	Tube flessibile M 3/4 F 3/4 L. 550	25.500
TFA0140C	Tube flessibile M 1/2 F 1/2 L. 550	19.200
TFA0150C	Tube flessibile M 1/2 F 1/2 L. 240	11.600
TFA0160C	Tube flessibile M 3/4 F 3/4 L. 240	15.800
TKL0800C	Termostato KLIXON 36T 105° AE 220 V	8.200
TRM0100C	Termost. TR230 65 1500 sanit.	26.300
TRV0160C	Traversa imp. elettr. DUA CARGO	31.500
TSO0110C	Tube sonda ventilatore	17.800
TVS0100C	Tronchetto valvola sfiato	5.900
UMU0150C	Ugello Metano murale NP 120	1.100
UMU0140C	Ugello GPL murale NP 80	1.100
UMU0300C	Ugello Gas Città NP 260	1.100
VAS0110C	Vaso espansione LT 14 TRON. 3/4	61.600
VAS0600C	Vaso HYDRO-PRO LT 8 sanitario	54.300
VGS0190C	Valvola VR4605 N 2058 DUA AE	205.300
VNT0100C	Ventilatore centrif.	143.000
VRI0110C	Valvola ritorno M/F 1" GEA B/DUA B	15.400
VSF0110C	Valvola sfiato 5030 3/8 autom. CARGO	12.100
VSI0100C	Valvola sicurezza 3 bar	15.400
VSI0180C	Valvola sicurezza 1/2 6 bar FF	14.900
VSP0100C	Vetro spioncino Pyrex d. 36x3	6.400

ACCESSORI PER PROBLEMATICHE DI INSTALLAZIONE

Codice	Descrizione	LISTINO 93
GEN0010C	Trasformatore innal. corrente riv. AR 1	37.400
GEN0020C	Trasformatore isolamento 220 V - 50 VA	65.400

Codice	Descrizione	LISTINO 93
ADA0100C	Adattatore termostati	1.000
APP0100C	Passadito UC.AZOO.063 GEA	800
BOL0100C	Bollitore LT 45 smal./riv. GEA B	943.600
BTE0110C	Bruciatore 735/10 GEA 17-20	33.200
CAF0190C	Cappa fumi GEA B CELL 20	74.300
CAN0300C	Candele accensione cd. 0773470 GEA	5.800
CER0200C	Cricchetti a rullo 999 s. inc.	1.900
CGB0100C	Coperchio mantello GEA B	59.700
CER0300C	Circolatore MYL 30-15 12 K 1"	163.500
CLL0300C	Collare innesto 0021-AAOO	700
COL0100C	Collettore bruciatore 840C GEA 10-27	62.000
COP0300C	Coperchio 822 NOVA 0903094	3.000
COP0400C	Connettore 822 NOVA 0960105	12.200
COP0500C	Coperchio 45900.424-001	5.300
COR0110C	Corpo gas GEA 17-20 3 el.	723.200
CTD0100C	Controdado 1/2"	1.100
CTD0200C	Controdado 3/4"	1.400
DDF0100C	Dischetto chiusura dif. d. 30x2	1.000
DIT0600C	Dima pos. GEA B	26.300
ELM0100C	Elemento ant. corpo gas	373.200
ELM0200C	Elemento intermedio corpo gas	369.400
ELM0300C	Elemento post. corpo gas	378.800
FGB0100C	Fianco mantello dx GEA B	61.900
FGB0200C	Fianco mantello sx GEA B	61.900
GAL0200C	Nastro allum. retinato 50x50	1.600
GAL0300C	Guarnizione fascia bollitore 2 fori	7.500
GFC0400C	Guarnizione fibra ceramica porti. 12x245x120	8.200
GFR0100C	Guarnizione frizite grigia 29x21x2	200
GFR0200C	Guarnizione frizite grigia 35x27x2	300
GGO0400C	Guarnizione con. val. 822 NOVA 0960106	1.600
GKL0100C	Guarnizione KL/Spezial 11,5x6x2 1/4"	200
GKL0200C	Guarnizione KL/Spezial 14,5x8,5x2 3/8"	200
GKL0300C	Guarnizione KL/Spezial 18x11x2 1/2"	300
GKL0400C	Guarnizione KL/Spezial 124x16x2 3/4"	300
GKL0500C	Guarnizione KL/Sil. AC 29X21X2 1"	500
GKL0700C	Guarnizione KL/Sil. AC 35X27X2	600
GMG0100C	Gruppo collettore mandata GEA PV	42.600
GPR0100C	Ghiera pulsante riarmo	1.100
GSU0200C	Guarnizione sughergomma V4600 33x18x15	800
GTV0300C	Guarnizione fibra trec. vetro SPJM 8	10.900
GUA0100C	Guaina 15x16x117 impr. init.	8.500
IDR0100C	Idrometro 40 cap. 1000 nero terra	17.300
INT0300C	Commutatore rotat. 6493666 c.	6.800
LGB0100C	Lamiera ant. dx GEA B	35.900
LGB0110C	Lamiera ant. sx GEA B	32.400
LGB0120C	Lamiera post. ZNT GEA B	42.100
MAN0300C	Manopola termostato grigia	900
MBA0200C	Bacinella GEA B	93.200
MOL0100C	Molla ferma bulbo 556557	400
MPE0100C	Piastrina porta elettrodi GEA AE	6.100

GEA B 20 AE**BOLLITORE AFFIANCATO ACC. ELETT.**

NIP0400C	Nipples ottone 1"x3/4"	9.200
NIP0500C	Nipples conici corpo gas	9.300
PAS0300C	Pannello strumenti 70 GEA B	24.900
PCO0100C	Piastra convenzione NP 8408	8.100
PFT0100C	Piastra fiss. term. B/B CELL/CARGO	11.000
PGB0100C	Portina mantello GEA B	63.700
PRF0100C	Profilato PVC rigido grigio 294 GEA	6.700
PUL0100C	Pulsante normale aperto rosso	2.900
RAC0700C	Porta regolatore flusso GEA B	3.500
RFL0400C	Regolatore di flusso E 10 blu	7.100
SFU0900C	Scheda funzione GEA B/B CELL	41.100
SKA0230C	Scheda accensione elettronica S 4561	135.300
STP0100C	Sottotappo d. 27x3/4	500
STP0200C	Sottotappo d. 22x1/2	400
STP0420C	Sottotappo d. 20	300
STS0510C	Staffa impianto elet. GEA B	17.500
TAP0300C	Tappo profilato grigio 7016	700
TCO0100C	Tubo collettore pompe GEA B	32.400
TCO0110C	Tubo mandata impianto GEA B	30.600
TCO0120C	Tubo ritorno impianto GEA B	37.700
TCO0140C	Tubo mandata bollitore GEA B	13.000
TCO0150C	Tubo carico impianto GEA B	9.700
TCO0180C	Tubo gas GEA B	31.900
TCO0190C	Tubo ritorno bollitore GEA B	35.000
TCO0200C	Tubo acqua calda GEA B	13.200
TCO0210C	Tubo acqua fredda GEA B	13.200
TDF0100C	Tubo distr. 254 GEA B 20	16.900
TER0100C	Termometro 40 MT 1 nero terra	24.200
TKL0800C	Termostato KLIXON 36T 105° AE 220 V	8.200
TPP0100C	Tappo pilota PLUG	5.200
TRF0340C	Pannello isolante caf. 370x550 GEA 27	5.400
TRF0450C	Pannello isolante corpo ghisa B/BCCELL 20	18.200
TRM0100C	Termostato TR2 30-65 1500 sanit.	26.300
TRM0200C	Termostato TR2 30-80 cap. 1000	25.100
TRM0300C	Termostato TR2cap. 1500 reg. GEA B	26.300
UME0120C	Ugello Metano AL 230 GEA B	3.700
UGP0120C	Ugello GPL AL 150N GEA 20	3.700
UGC0120C	Ugello Gas Città AL 460 GEA 20	3.700
VAS0200C	Vaso espansione LT 8 TRON 3/4 centr.	62.800
VGS0180C	Valvola VR4605 C 1029 aut. GEA AE	160.500
VRI0110C	Valvola rit. M/F 1" GEA B/DUA B	15.400
VSF0100C	Valvola sfiato 5020 3/8 autom.	15.100
VSF0200C	Valvola sfiato manuale 1/8 VRS	2.500
VSI0100C	Valvola sicurezza 1/2" 3 bar SSM	15.400

GEA B 27 AE**BOLLITORE AFFIANCATO ACC. ELETT.**

Codice	Descrizione	LISTINO 93
ADA0100C	Adattatore termostati	1.000
APP0100C	Passadito UC.AZOO.063 GEA	800
BOL0100C	Bollitore LT 45 smal./riv. GEA B	943.600
BTE0120C	Brucciato 753/10 GEA 27	32.800
CAF0120C	Cappa fumi GEA 27/B CELL 27	64.100
CAN0300C	Candele accensione cd. 0773470 GEA	5.800
CER0200C	Cricchetti a rullo 999 s. inc.	1.900
CGB0100C	Coperchio mantello GEA B	59.700
CIR0301C	Circolatore UNRS 25-70 12 H 1"	163.500
CLL0300C	Collare innesto 0021-AAOO	700
COL0100C	Collettore bruciatore 840C GEA 10-27	62.000
COP0300C	Coperchio 822 NOVA 0903094	3.000
COP0400C	Connettore 822 NOVA 0960105	12.200
COP0500C	Coperchio 45900.424-001	5.300
COR0120C	Corpo gas GEA 27 4 el.	917.700
CTD0100C	Controdado 1/2"	1.100
CTD0200C	Controdado 3/4"	1.400
DDF0100C	Dischetto chiusura dif. d. 30x2	1.000
DIT0600C	Dima pos. GEA B	26.300
ELM0100C	Elemento ant. corpo gas	373.200
ELM0200C	Elemento intermedio corpo gas	369.400
ELM0300C	Elemento post. corpo gas	378.800
FGB0100C	Fianco mantello dx GEA B	61.900
FGB0200C	Fianco mantello sx GEA B	61.900
GAL0200C	Nastro allum. retinato 50x50	1.600
GAL0300C	Guarnizione fascia bollitore 2 fori	7.500
GFC0400C	Guarnizione fibra ceramica porti. 12x245x120	8.200
GFR0100C	Guarnizione frizite grigia 29x21x2	200
GFR0200C	Guarnizione frizite grigia 35x27x2	300
GGO0400C	Guarnizione con. val. 822 NOVA 0960106	1.600
GKL0100C	Guarnizione KL/Spezial 11,5x6x2 1/4"	200
GKL0200C	Guarnizione KL/Spezial 14,5x8,5x2 3/8"	200
GKL0300C	Guarnizione KL/Spezial 18x11x2 1/2"	300
GKL0400C	Guarnizione KL/Spezial 124x16x2 3/4"	300
GKL0500C	Guarnizione KL/Sil. AC 29X21X2 1"	500
GKL0700C	Guarnizione KL/Sil. AC 35X27X2	600
GMG0100C	Gruppo collettore mandata GEA PV	42.600
GPR0100C	Ghiera pulsante riarmo	1.100
GSU0200C	Guarnizione sughergomma V4600 33x18x15	800
GTV0300C	Guarnizione fibra trec. vetro SPJM 8	10.900
GUA0100C	Guaina 15x16x117 impr. init.	8.500
IDR0100C	Idrometro 40 cap. 1000 nero terra	17.300
INT0300C	Commutatore rotat. 6493666 c.	6.800
LAT0100C	Lama termin. bruciatore GEA 0020 142	3.100
LGB0100C	Lamiera ant. dx GEA B	35.900
LGB0110C	Lamiera ant. sx GEA B	32.400
LGB0120C	Lamiera post. ZNT GEA B	42.100
MAN0300C	Manopola termostato grigia	900
MBA0200C	Bacinella GEA B	93.200
MOL0100C	Molla ferma bulbo 556557	400

MPE0100C	Piastrina porta elettrodi GEA AE	6.100
NIP0400C	Niples ottone 1"x3/4"	9.200
NIP0500C	Niples conici corpo gas	9.300
PAS0300C	Pannello strumenti 70 GEA B	24.900
PCO0100C	Piastra convenzione NP 8408	8.100
PFT0100C	Piastra fiss. term. B/B CELL/CARGO	11.000
PGB0100C	Portina mantello GEA B	63.700
PRF0100C	Profilato PVC rigido grigio 294 GEA	6.700
PUL0100C	Pulsante normale aperto rosso	2.900
RAC0700C	Porta regolatore flusso GEA B	3.500
RFL0500C	Regolatore di flusso E 12 rosso	7.100
SFU0900C	Scheda funzione GEA B/B CELL	41.100
SKA0230C	Scheda accensione elettronica S 4561	135.300
STP0100C	Sottotappo d. 27x3/4	500
STP0200C	Sottotappo d. 22x1/2	400
STP0420C	Sottotappo d. 20	300
STS0510C	Staffa impianto elet. GEA B	17.500
TAP0300C	Tappo profilato grigio 7016	700
TCO0100C	Tubo collettore pompe GEA B	32.400
TCO0110C	Tubo mandata impianto GEA B	30.600
TCO0120C	Tubo ritorno impianto GEA B	37.700
TCO0140C	Tubo mandata bollitore GEA B	13.000
TCO0150C	Tubo carico impianto GEA B	9.700
TCO0180C	Tubo gas GEA B	31.900
TCO0190C	Tubo ritorno bollitore GEA B	35.000
TCO0200C	Tubo acqua calda GEA B	13.200
TCO0210C	Tubo acqua fredda GEA B	13.200
TDF0110C	Tubo distr. 350 GEA B 27	19.600
TER0100C	Termometro 40 MT 1 nero terra	24.200
TKL0800C	Termostato KLIXON 36T 105° AE 220 V	8.200
TPP0100C	Tappo pilota PLUG	5.200
TRF0340C	Pannello isolante caf. 370x550 GEA 27	5.400
TRF0460C	Pannello isolante corpo ghisa B CELL 27	27.200
TRM0100C	Termostato TR2 30-65 1500 sanit.	26.300
TRM0200C	Termostato TR2 30-80 cap. 1000	25.100
TRM0300C	Termostato TR2cap. 1500 reg. GEA B	26.300
UME0130C	Ugello Metano AL 270 GEA 27	3.700
UGP0130C	Ugello GPL AL 175 GEA 27	3.700
UGC0130C	Ugello Gas Città AL 550 GEA 27	3.700
VAS0300C	Vaso espansione LT 10 TRON 3/4 centr.	73.100
VGS0180C	Valvola VR4605 C 1029 aut. GEA AE	160.500
VRI0110C	Valvola rit. M/F 1" GEA B/DUA B	15.400
VSF0100C	Valvola sfiato 5020 3/8 autom.	15.100
VSF0200C	Valvola sfiato manuale 1/8 VRS	2.500
VSI0100C	Valvola sicurezza 1/2" 3 bar SSM	15.400

DIFFERENZE PER GEA B 20/B 27 PILOTA

Codice	Descrizione	LISTINO 93
APZ0100C	Accenditore piezo	6.400
CAN0200C	Candela pilota DUA/GEA	4.900
COP0100C	Coperchio valvola V4600	2.000
ECO0100C	ECO connector	7.600
RAC0100C	Raccordo blocco termocoppia	500
RAC0200C	Raccordo tubo pilota	1.000
RAC0300C	Raccordo tubo pilota V4400/V4600	2.100
REG0200C	Regolat. pressione	49.600
SPI0100C	Spia pilota GEA	18.900
TCP0100C	Termocoppia MM 500	7.900
TKL0300C	Termostato KLIXON 105 M.V. pilota	8.200
TPI0100C	Tubo pilota GEA	2.900
UPI0400C	Ugello pilota G 29,2 Metano	2.200
UPI0500C	Ugello pilota G 24 GPL	2.200
UPI0600C	Ugello pilota G 55,2 Gas Città	2.200
VGS0700C	Valvola V4600 C1193 pilota 220 V	138.100

GEA B 20/B 27 PILOTA - AE

RICAMBI FUORI PRODUZIONE DISPONIBILI A MAGAZZINO

Codice	Descrizione	LISTINO 93
SFU0901C	Scheda funzione GEA B/B CELL (ant. 1991)	41.100
SKA0200C	Scheda accensione BRAHMA CM 191,3	177.300

ACCESSORI PER PROBLEMATICHE DI INSTALLAZIONE

Codice	Descrizione	LISTINO 93
GEN0010C	Trasformatore innal. corrente riv. AR1	37.400
GEN0020C	Trasformatore isolam. 220 V 50 VA	65.400

Codice	Descrizione	LISTINO 93
ADA0100C	Adattatore termostati	1.000
APP0100C	Passadito UC.AZOO.063 GEA	800
BAC0120C	Bacinella GEA 17-20	16.100
BOL0200C	Bollitore LT 105 smal./riv. GEA B CELL	1.409.200
BTE0110C	Brucciato 735/10 GEA 17-20	33.200
CAF0190C	Cappa fumi GEA B CELL 20	74.300
CAN0300C	Candele accensione cd. 0773470 GEA	5.800
CER0200C	Cricchetti a rullo 999 s. inc.	1.900
CGC0100C	Coperchio mantello GEA B CELL 20-27	51.400
CIR0200C	Circolatore MYL 30-15 6 K 1"	163.500
CLL0300C	Collare innesto 0021-AAOO	700
COL0100C	Collettore bruciatore 840C GEA 10-27	62.000
COP0300C	Coperchio 822 NOVA 0903094	3.000
COP0400C	Connettore 822 NOVA 0960105	12.200
COP0500C	Coperchio 45900.424-001	5.300
COR0110C	Corpo gas GEA 17-20 3 el.	723.200
CTD0200C	Controdado 3/4"	1.400
CTD0400C	Controdado 1"	2.500
ELM0100C	Elemento ant. corpo gas	373.200
ELM0200C	Elemento intermedio corpo gas	369.400
ELM0300C	Elemento post. corpo gas	378.800
FGC0100C	Fianco mantello dx GEA B CELL	97.800
FGC0110C	Fianco mantello sx GEA B CELL	97.800
FRN0200C	Portina mantello suo. GEA B CELL	52.800
FRN0210C	Pannello frontale inf. B CELL	49.900
GFC0400C	Guarnizione fibra ceramica porti. 12x245x120	8.200
GFR0200C	Guarnizione frizite grigia 35x27x2	300
GFR0300C	Guarnizione frizite grigia 34X42x2	500
GGO0400C	Guarnizione con. val. 822 NOVA 0950106	1.600
GKL0100C	Guarnizione KL/Spezial 11,5x6x2 1/4"	200
GKL0200C	Guarnizione KL/Spezial 14,5x8,5x2 3/8"	200
GKL0400C	Guarnizione KL/Spezial 124x16x2 3/4"	300
GKL0500C	Guarnizione KL/Sil. AC 29X21X2 1"	500
GKL0700C	Guarnizione KL/Sil. AC 35X27X2	600
GMG0100C	Gruppo collettore mandata GEA PV	42.600
GPR0100C	Ghiera pulsante riarmc	1.100
GSU0200C	Guarnizione sughergomma V4600 33x18x15	800
GTV0300C	Guarnizione fibra trec. vetro SPJM 8	10.900
GUA0100C	Guaina 15x16x117 impr. init.	8.500
IDR0100C	Idrometro 40 cap. 1000 nero terra	17.300
INT0300C	Commutatore rotat. 6493666 c.	6.800
LGC0100C	Pannello interno GEA B CELL	46.400
LGC0110C	Pannello posteriore inf B CELL	50.500
LGC0120C	Pannello B CELL (sostituto)	46.700
LGC0130C	Pannello posteriore inf. GEA B CELL	39.900
MAN0300C	Manopola termostato grigia	900
MBA0310C	Bacinella GEA B CELL	64.200
MOL0100C	Molla ferma bulbo 556557	400
MPE0100C	Piastrina porta elettroai GEA AE	6.100
NIP0400C	Niples ottone 1"x3/4"	9.200

NIP0500C	Niples conici corpo gas	9.300
PAS0400C	Pannello strumenti 60 grigio B CELL	23.100
PCO0100C	Piastra convenzione NP 8408	8.100
PFT0100C	Piastra fiss. term. B/B CELL/CARGO	11.000
PRF0100C	Profilato PVC rigido grigio 294 GEA	6.700
PUL0100C	Pulsante normale aperto rosso	2.900
SFU0900C	Scheda funzione GEA B/B CELL	41.100
SKA0230C	Scheda accensione elettronica S 4561	135.300
STP0100C	Sottotappo d. 27x3/4	500
STP0420C	Sottotappo d. 20	300
STP0500C	Sottotappo d. 31x1" f.	500
STS0330C	Staffa supporto corpo GEA B CELL	59.700
STS0480C	Zoccolo bacinella GEA B CELL	16.200
STS0490C	Staffa fissaggio bol. B CELL	9.800
STS0520C	Staffa sup. imp. elet. B CELL	20.300
TAP0300C	Tappo profilato grigio 7016	700
TCV0100C	Tubo collettore pompa GEA B CELL	33.400
TCV0110C	Tubo mandata impianto GEA B CELL	31.700
TCV0120C	Tubo mandata bollitore GEA B CELL	26.900
TCV0130C	Tubo ritorno bollitore GEA B CELL	19.600
TCV0140C	Tubo carico impianto GEA B CELL	16.300
TCV0160C	Tubo cal. fr. ricir. bol. GEA B CELL	7.100
TCV0190C	Tubo gas GEA B CELL	31.700
TCV0200C	Tubo prol. rit. GEA B CELL 17-20	10.600
TDFO120C	Tubo distr. 286 GEA B CELL 20	16.900
TER0100C	Termometro 40 MT 1 nero terra	24.200
TKL0800C	Termostato KLIXON 36T 105° AE 220 V	8.200
TPP0100C	Tappo pilota PLUG	5.200
TRF0340C	Pannello isolante caf. 370x550 GEA 27	5.400
TRF0450C	Pannello isolante corpo ghisa B/B CELL 20	18.200
TRM0100C	Termostato TR2 30-65 1500 sanit.	26.300
TRM0200C	Termostato TR2 30-80 cap. 1000	25.100
TRM0300C	Termostato TR2cap. 1500 reg. GEA B	26.300
TRV0140C	Traversa sx bacinella GEA B CELL	32.100
TRV0150C	Traversa dx bacinella GEA B CELL	32.100
UME0120C	Ugello Metano AL 230 GEA 20	3.700
UGP0120C	Ugello GPL AL 150N GEA 20	3.700
UGC0120C	Ugello Gas Città AL 460 GEA 20	3.700
VAS0200C	Vaso espansione LT 8 TRON 3/4 centr.	62.800
VGS0180C	Valvola VR4605 C 1029 aut. GEA AE	160.500
VRI0110C	Valvola rit. M/F 1" GEA B/DUA B	15.400
VSF0100C	Valvola sfiato 5020 3/8 autom.	15.100
VSI0100C	Valvola sicurezza 1/2" 3 bar SSM	15.400

Codice	Descrizione	LISTINO 93				
ADA0100C	Adattatore termostati	1.000		MOL0100C	Molla ferma bulbo 556557	400
APP0100C	Passadito UC.AZOO.063 GEA	800		MPE0100C	Piastrina porta elettrodi GEA AE	6.100
BAC0130C	Bacinella GEA 27	18.200		NIP0400C	Niples ottone 1"x3/4"	9.200
BOL0200C	Bollitore LT 105 smal./riv. GEA B CELL	1.409.200		NIP0500C	Niples conici corpo gas	9.300
BTE0120C	Brucciato 753/10 GEA 27	32.800		PAS0400C	Pannello strumenti 60 grigio B CELL	23.100
CAF0120C	Cappa fumi GEA 27/B CELL 27	64.100		PCO0100C	Piastra convenzione NP 8408	8.100
CAN0300C	Candele accensione cd. 0773470 GEA	5.800		PFT0100C	Piastra fiss. term. B/B CELL/CARGO	11.000
CER0200C	Cricchetti a rullo 999 s. inc.	1.900		PRF0100C	Profilato PVC rigido grigio 294 GEA	6.700
CGC0100C	Coperchio mantello GEA B CELL 20-27	51.400		PUL0100C	Pulsante normale aperto rosso	2.900
CIR0201C	Circolatore UNRS 25-70 6 H 1"	163.500		SFU0900C	Scheda funzione GEA B/B CELL	41.100
CIR0301C	Circolatore UNRS 25-70 12 H 1"	163.500		SKA0230C	Scheda accensione elettronica S 4561	135.300
CLL0300C	Collare innesto 0021-AAOO	700		STP0100C	Sottotappo d. 27x3/4	500
COL0100C	Collettore bruciatore 840C GEA 10-27	62.000		STP0420C	Sottotappo d. 20	300
COP0300C	Coperchio 822 NOVA 0903094	3.000		STP0500C	Sottotappo d. 31x1" f.	500
COP0400C	Connettore 822 NOVA 0960105	12.200		STS0330C	Staffa supporto corpo GEA B CELL	59.700
COP0500C	Coperchio 45900.424-001	5.300		STS0480C	Zoccolo bacinella GEA B CELL	16.200
COR0120C	Corpo gas GEA 27 4 el.	917.700		STS0490C	Staffa fissaggio bol. B CELL	9.800
CTD0200C	Controdado 3/4"	1.400		STS0520C	Staffa sup. imp. elet. B CELL	20.300
CTD0400C	Controdado 1"	2.500		TAP0300C	Tappo profilato grigio 7016	700
ELM0100C	Elemento ant. corpo gas	373.200		TCV0100C	Tube collettore pompa GEA B CELL	33.400
ELM0200C	Elemento intermedio corpo gas	369.400		TCV0110C	Tube mandata impianto GEA B CELL	31.700
ELM0300C	Elemento post. corpo gas	378.800		TCV0120C	Tube mandata bollitore GEA B CELL	26.900
FGC0100C	Fianco mantello dx GEA B CELL	97.800		TCV0130C	Tube ritorno bollitore GEA B CELL	19.600
FGC0110C	Fianco mantello sx GEA B CELL	97.800		TCV0140C	Tube carico impianto GEA B CELL	16.300
FRN0200C	Portina mantello suo. GEA B CELL	52.800		TCV0160C	Tube cal. fr. ricir. bol. GEA B CELL	7.100
FRN0210C	Pannello frontale inf. B CELL	49.900		TCV0190C	Tube gas GEA B CELL	31.700
GFC0400C	Guarnizione fibra ceramica porti. 12x245x120	8.200		TCV0200C	Tube prol. rit. GEA B CELL 17-20	10.600
GFR0200C	Guarnizione frizite grigia 35x27x2	300		TDF0130C	Tube distr. 382 GEA B CELL 27	19.600
GFR0300C	Guarnizione frizite grigia 34X42x2	500		TER0100C	Termometro 40 MT 1 nero terra	24.200
GGO0400C	Guarnizione con. val. 822 NOVA 0960106	1.600		TKL0800C	Termostato KLIXON 36T 105° AE 220 V	8.200
GKL0100C	Guarnizione KL/Spezial 11,5x6x2 1/4"	200		TPP0100C	Tappo pilota PLUG	5.200
GKL0200C	Guarnizione KL/Spezial 14,5x8,5x2 3/8"	200		TRF0340C	Pannello isolante caf. 370x550 GEA 27	5.400
GKL0400C	Guarnizione KL/Spezial 124x16x2 3/4"	300		TRF0460C	Pannello isolante corpo ghisa B CELL 27	27.200
GKL0500C	Guarnizione KL/Sil. AC 29X21X2 1"	500		TRM0100C	Termostato TR2 30-65 1500 sanit.	26.300
GKL0700C	Guarnizione KL/Sil. AC 35X27X2	600		TRM0200C	Termostato TR2 30-80 cap. 1000	25.100
GMG0100C	Gruppo collettore mandata GEA PV	42.600		TRM0300C	Termostato TR2cap. 1500 reg. GEA B	26.300
GPR0100C	Ghiera pulsante riarmo	1.100		TRV0140C	Traversa sx bacinella GEA B CELL	32.100
GSU0200C	Guarnizione sughergomma V4600 33x18x15	800		TRV0150C	Traversa dx bacinella GEA B CELL	32.100
GTV0300C	Guarnizione fibra trec. vetro SPJM 8	10.900		UME0130C	Ugello Metano AL 270 GEA 27	3.700
GUA0100C	Guaina 15x16x117 impr. init.	8.500		UGP0130C	Ugello GPL AL 175 GEA 27	3.700
IDR0100C	Idrometro 40 cap. 1000 nero terra	17.300		UGC0130C	Ugello Gas Città AL 550 GEA 27	3.700
INT0300C	Commutatore rotat. 6493666 c.	6.800		VAS0200C	Vaso espansione LT 8 TRON 3/4 centr.	62.800
LGC0100C	Pannello interno GEA B CELL	46.400		VGS0180C	Valvola VR4605 C 1029 aut. GEA AE	160.500
LAT0100C	Lama termin. bruciatore GEA 0020 142	3.100		VRI0110C	Valvola rit. M/F 1" GEA B/DUA B	15.400
LGC0100C	Pannello interno GEA B CELL	46.400		VSF0100C	Valvola sfiato 5020 3/8 autom.	15.100
LGC0110C	Pannello posteriore inf. B CELL	50.500		VSI0100C	Valvola sicurezza 1/2" 3 bar SSM	15.400
LGC0120C	Pannello B CELL (sostituto)	46.700				
LGC0130C	Pannello posteriore inf. GEA B CELL	39.900				
MAN0300C	Manopola termostato grigia	900				
MBA0310C	Bacinella GEA B CELL	64.200				

Codice	Descrizione	LISTINO 93
ADA0100C	Adattatore termostati	1.000
APP0100C	Passadito UC.AZOO.063 GEA	800
BAC0140C	Bacinella GEA 36	24.100
BOL0200C	Bollitore LT 105 smal./riv. GEA B CELL	1.409.200
BTE0130C	Brucciatare 545/11 GEA 36	37.100
CAF0200C	Cappa fumi GEA B CELL 36 5 el.	81.100
CAN0300C	Candele accensione cd. 0773470 GEA	5.800
CER0200C	Cricchetti a rullo 999 s. inc.	1.900
CGC0110C	Coperchio mantello GEA B CELL 36	51.400
CIR0201C	Circolatore UNRS 25-70 6 H 1"	163.500
CIR0301C	Circolatore UNRS 25-70 12 H 1"	163.500
CLL0300C	Collare innesto 0021-AAOO	700
COL0100C	Collettore bruciatore 840C GEA 10-27	62.000
COP0300C	Coperchio 822 NOVA 0903094	3.000
COP0400C	Connettore 822 NOVA 0960105	12.200
COP0500C	Coperchio 45900.424-001	5.300
COR0130C	Corpo gas GEA 36 5 el.	1.173.100
CTD0200C	Controdado 3/4"	1.400
CTD0400C	Controdado 1"	2.500
ELM0100C	Elemento ant. corpo gas	373.200
ELM0200C	Elemento intermedio corpo gas	369.400
ELM0300C	Elemento post. corpo gas	378.800
FGC0100C	Fianco mantello dx GEA B CELL	97.800
FGC0110C	Fianco mantello sx GEA B CELL	97.800
FRN0200C	Portina mantello suo. GEA B CELL	52.800
FRN0210C	Pannello frontale inf. B CELL	49.900
GFC0400C	Guarnizione fibra ceramica porti. 12x245x120	8.200
GFR0200C	Guarnizione frizite grigia 35x27x2	300
GFR0300C	Guarnizione frizite grigia 34X42x2	500
GGO0400C	Guarnizione con. val. 822 NOVA 0960106	1.600
GKL0100C	Guarnizione KL/Spezial 11,5x6x2 1/4"	200
GKL0200C	Guarnizione KL/Spezial 14,5x8,5x2 3/8"	200
GKL0400C	Guarnizione KL/Spezial 124x16x2 3/4"	300
GKL0500C	Guarnizione KL/Sil. AC 29X21X2 1"	500
GKL0700C	Guarnizione KL/Sil. AC 35X27X2	600
GMG0100C	Gruppo collettore mandata GEA PV	42.600
GPR0100C	Ghiera pulsante riarmo	1.100
GSU0200C	Guarnizione sughergomma V4600 33x18x15	800
GTV0300C	Guarnizione fibra trec. vetro SPJM 8	10.900
GUA0100C	Guaina 15x16x117 impr. init.	8.500
IDR0100C	Idrometro 40 cap. 1000 nero terra	17.300
INT0300C	Commutatore rotat. 6493666 c.	6.800
LAT0100C	Lama termin. bruciatore GEA 0020 142	3.100
LGC0100C	Pannello interno GEA B CELL	46.400
LGC0110C	Pannello posteriore inf. B CELL	50.500
LGC0120C	Pannello B CELL (sostituto)	46.700
LGC0130C	Pannello posteriore inf. GEA B CELL	39.900
MAN0300C	Manopola termostato grigia	900
MBA0310C	Bacinella GEA B CELL	64.200
MOL0100C	Molla ferma bulbo 556557	400

MPE0100C	Piastrina porta elettrodi GEA AE	6.100
NIP0400C	Niples ottone 1"x3/4"	9.200
NIP0500C	Niples conici corpo gas	9.300
PAS0400C	Pannello strumenti 60 grigio B CELL	23.100
PCO0100C	Piastra convenzione NP 8408	8.100
PFT0100C	Piastra fiss. term. B/B CELL/CARGO	11.000
PRF0100C	Profilato PVC rigido grigio 294 GEA	6.700
PUL0100C	Pulsante normale aperto rosso	2.900
SFU0900C	Scheda funzione GEA B/B CELL	41.100
SKA0230C	Scheda accensione elettronica S 4561	135.300
STP0100C	Sottotappo d. 27x3/4	500
STP0420C	Sottotappo d. 20	300
STP0500C	Sottotappo d. 31x1" f.	500
STS0330C	Staffa supporto corpo GEA B CELL	59.700
STS0480C	Zoccolo bacinella GEA B CELL	16.200
STS0490C	Staffa fissaggio bol. B CELL	9.800
STS0520C	Staffa sup. imp. elet. B CELL	20.300
TAP0300C	Tappo profilato grigio 7016	700
TCV0100C	Tubo collettore pompa GEA B CELL	33.400
TCV0110C	Tubo mandata impianto GEA B CELL	31.700
TCV0120C	Tubo mandata bollitore GEA B CELL	26.900
TCV0130C	Tubo ritorno bollitore GEA B CELL	19.600
TCV0140C	Tubo carico impianto GEA B CELL	16.300
TCV0160C	Tubo cal. fr. ricir. bol. GEA B CELL	7.100
TCV0190C	Tubo gas GEA B CELL	31.700
TCV0220C	Tubo prol. rit. imp. GEA B CELL 36	8.500
TDF0140C	Tubo distr. 478 GEA B CELL 36	28.000
TER0100C	Termometro 40 MT 1 nero terra	24.200
TKL0800C	Termostato KLIXON 36T 105° AE 220 V	8.200
TPP0100C	Tappo pilota PLUG	5.200
TRF0350C	Pannello isolante caf. 490x550 B CELL 36	6.000
TRF0470C	Pannello isolante corpo ghisa B CELL 36	25.000
TRM0100C	Termostato TR2 30-65 1500 sanit.	26.300
TRM0200C	Termostato TR2 30-80 cap. 1000	25.100
TRM0300C	Termostato TR2cap. 1500 reg. GEA B	26.300
TRV0140C	Traversa sx bacinella GEA B CELL	32.100
TRV0150C	Traversa dx bacinella GEA B CELL	32.100
UME0140C	Ugello Metano AL 320 GEA 36	3.700
UGP0140C	Ugello GPL AL 200 GEA 36	3.700
UGC0140C	Ugello Gas Città AL 675 GEA 36	3.700
VAS0200C	Vaso espansione LT 8 TRON 3/4 centr.	62.800
VGS0180C	Valvola VR4605 C 1029 aut. GEA AE	160.500
VRI0110C	Valvola rit. M/F 1" GEA B/DUA B	15.400
VSF0100C	Valvola sfiato 5020 3/8 autom.	15.100
VSI0100C	Valvola sicurezza 1/2" 3 bar SSM	15.400

DIFFERENZE PER **GEA B CELL 20/27/36** PILOTA

Codice	Descrizione	LISTINO 93
APZ0100C	Accenditore piezo	6.400
CAN0200C	Candela pilota DUA/GEA	4.900
COP0100C	Coperchio valvola V4600	2.000
ECO0100C	ECO connector	7.600
RAC0100C	Raccordo blocco termocoppia	500
RAC0200C	Raccordo tubo pilota	1.000
RAC0300C	Raccordo tubo pilota V4400/V4600	2.100
REG0200C	Regolat. pressione	49.600
SPI0100C	Spia pilota GEA	18.900
TCP0100C	Termocoppia MM 500	7.900
TKL0300C	Termostato KLIXON 105 M.V. pilota	8.200
TPI0100C	Tubo pilota GEA	2.900
UPI0400C	Ugello pilota G 29,2 Metano	2.200
UPI0500C	Ugello pilota G 24 GPL	2.200
UPI0600C	Ugello pilota G 55,2 Gas Città	2.200
VGS0700C	Valvola V4600 C1193 pilota 220 V	138.100

GEA B CELL PILOTA - AE

RICAMBI FUORI PRODUZIONE DISPONIBILI A MAGAZZINO

Codice	Descrizione	LISTINO 93
SFU0901C	Scheda funzione GEA B/B CELL (ant. 1991)	41.100
SKA0200C	Scheda accensione BRAHMA CM 191,3	177.300

ACCESSORI PER PROBLEMATICHE DI INSTALLAZIONE

Codice	Descrizione	LISTINO 93
GEN0010C	Trasformatore innal. corrente riv. AR1	37.400
GEN0020C	Trasformatore isolam. 220 V 50 VA	65.400

Codice	Descrizione	LISTINO 93
ADA0100C	Adattatore termostati	1.000
ALB0100C	Alberino SCR 13 MM marron/nero	600
APP0100C	Passadito UC.AZOO.063 GEA	800
BAC0110C	Bacinella GEA 10	15.400
BTE0100C	Brucciato 752/10 GEA 10	28.900
CAF0100C	Cappa fumi GEA 10	54.100
CAN0300C	Candele accensione cd. 0773470 GEA	5.800
CER0200C	Cricchetti a rullo 999 s. inc.	1.900
CGE0100C	Coperchio mantello GEA R 10/20	42.100
CIR0200C	Circolatore MYL 30-15 6 K 1"	163.500
CLL0300C	Collare innesto 0021-AAOO	700
COL0100C	Collettore bruciatore 840C GEA 10-27	62.000
COR0100C	Corpo gas GEA 10 2 el.	547.100
CTD0200C	Controdado 3/4"	1.400
CTD0300C	Controdado 3/8"	1.000
FGE0100C	Fianco mantello dx GEA R 10-20	53.100
FGE0110C	Fianco mantello sx GEA R 10-20	53.100
GFC0400C	Guarnizione fibra ceramica porti. 12x245x120	8.200
GFR0200C	Guarnizione frizite grigia 35x27x2	300
GKL0100C	Guarnizione KL/Spezia: 11,5x6x2 1/4"	200
GKL0500C	Guarnizione KL/Sil. AC 29X21X2 1"	500
GMG0100C	Gruppo collettore mandata GEA PV	42.600
GPR0100C	Ghiera pulsante riarmo	1.100
GSU0200C	Guarnizione sughergomma V4600 33x18x15	800
GTV0300C	Guarnizione fibra trec. vetro SPJM 8	10.900
IDR0100C	Idrometro 40 cap. 1000 nero terra	17.300
INT0200C	Interruttore E.I. SCR 2 pos. 10 A	5.700
LGR0100C	Lamiera ant. GEA R 10-27	34.400
LGR0130C	Lamiera post. GEA R 10-27	30.100
MAN0300C	Manopola termostato grigia	900
MAN0500C	Manopola potenziometri grigia	900
MOL0100C	Molla ferma bulbo 556557	400
MPE0100C	Piastrina porta elettrodi GEA AE	6.100
PAS0100C	Pannello strumenti 40 grigio GEA	18.100
PCO0100C	Piastra convenzione NP 8408	8.100
PGE0100C	Portina mantello GEA R 10-27	45.500
PRF0100C	Profilato PVC rigido grigio 294 GEA	6.700
PUL0100C	Pulsante normale aperto rosso	2.900
SCA0100C	Scatola strumenti CM 40 grigio GEA	18.400
SFU0700C	Scheda funzione GEA R-F AXA	26.700
SKA0230C	Scheda accensione elettronica S 4561	135.300
STS0450C	Staffa supporto mantello GEA R	8.800
STS0460C	Staffa supporto porta GEA R	11.200
TAP0200C	Tappo manopola bianco	800
TAP0300C	Tappo profilato grigio 7916	700
TER0100C	Termometro 40 MT 1 nero terra	24.200
TKL0800C	Termostato KLIXON 3ET 105° AE 220 V	8.200
TPP0100C	Tappo pilota PLUG	5.200
TPV0100C	Tubo carico GEA PV 10	9.700
TPV0130C	Tubo mandata GEA PV 10	30.600

TRF0100C	Termofon nudo sp. 50 120x12500	11.700
TRF0300C	Termofon KARL sp. 25 120x18000	11.700
TRF0310C	Pannello isolante post. 370x490 GEA 10-27	4.500
TRF0420C	Pannello isolante 390x530 GEA 10-27	5.900
TRM0200C	Termostato TR2 30-80 cap. 1000	25.100
TUG0100C	Tube gas GEA 10	26.300
LIME0100C	Ugello Metano AL 170 GEA 10	3.700
UGP0100C	Ugello GPL AL 100N GEA 10	3.700
UGC0100C	Ugello Gas Città AL 320 GEA 10	3.700
VAS0200C	Vaso espansione LT 8 TRON 3/4 centr.	62.800
VGS0180C	Valvola VR4605 C 1029 aut. GEA AE	160.500
VSF0100C	Valvola sfiato 5020 3/8 autom.	15.100
VSF0200C	Valvola sfiato manuale 1/8 VSR	2.500
VSI0100C	Valvola sicurezza 1/2" 3 bar SSM	15.400

Codice	Descrizione	LISTINO 93
ADA0100C	Adattatore termostati	1.000
ALB0100C	Alberino SCR 13 MM marron/nero	600
APP0100C	Passadito UC.AZOO.063 GEA	800
BAC0120C	Bacinella GEA 17-20	16.100
BTE0110C	Brucciato 735/10 GEA 17-20	33.200
CAF0110C	Cappa fumi GEA 17-20	59.000
CAN0300C	Candele accensione cd. 0773470 GEA	5.800
CER0200C	Cricchetti a rullo 999 s. inc.	1.900
CGE0100C	Coperchio mantello GEA R 10/20	42.100
CIR0200C	Circolatore MYL 30-15 6 K 1"	163.500
CLL0300C	Collare innesto 0021-AAOO	700
COL0100C	Collettore bruciatore 840C GEA 10-27	62.000
COR0110C	Corpo gas GEA 17-20 3 el.	723.100
CTD0200C	Controdado 3/4"	1.400
CTD0300C	Controdado 3/8"	1.000
DDF0100C	Dischetto chiusura dif. d. 30x2	1.000
FGE0100C	Fianco mantello dx GEA R 10-20	53.100
FGE0110C	Fianco mantello sx GEA R 10-20	53.100
GFC0400C	Guarnizione fibra ceramica porti. 12x245x120	8.200
GFR0200C	Guarnizione frizite grigia 35x27x2	300
GKL0100C	Guarnizione KL/Spezial 11,5x6x2 1/4"	200
GKL0500C	Guarnizione KL/Sil. AC 29X21X2 1"	500
GMG0100C	Gruppo collettore mandata GEA PV	42.600
GPR0100C	Ghiera pulsante riarmo	1.100
GSU0200C	Guarnizione sughergomma V4600 33x18x15	800
GTV0300C	Guarnizione fibra trec. vetro SPJM 8	10.900
IDR0100C	Idrometro 40 cap. 1000 nero terra	17.300
INT0200C	Interruttore E.I. SCR 2 pos. 10 A	5.700
LGR0100C	Lamiera ant. GEA R 10-27	34.400
LGR0130C	Lamiera post. GEA R 10-27	30.100
MAN0300C	Manopola termostato grigia	900
MAN0500C	Manopola potenziometri grigia	900
MOL0100C	Molla ferma bulbo 556557	400
MPE0100C	Piastrina porta elettrodi GEA AE	6.100
PAS0100C	Pannello strumenti 40 grigio GEA	18.100
PCO0100C	Piastra convenzione NP 8408	8.100
PGE0100C	Portina mantello GEA R 10-27	45.500
PRF0100C	Profilato PVC rigido grigio 294 GEA	6.700
PUL0100C	Pulsante normale aperto rosso	2.900
SCA0100C	Scatola strumenti CM 40 grigio GEA	18.400
SFU0700C	Scheda funzione GEA R-F AXA	26.700
SKA0230C	Scheda accensione elettronica S 4561	135.300
STS0450C	Staffa supporto mantello GEA R	8.800
STS0460C	Staffa supporto porta GEA R	11.200
TAP0200C	Tappo manopola bianco	800
TAP0300C	Tappo profilato grigio 7016	700
TDF0150C	Tube distr. 254 GEA R PV 17-20	16.900
TER0100C	Termometro 40 MT 1 nero terra	24.200
TKL0800C	Termostato KLIXON 36T 105° AE 220 V	8.200
TPP0100C	Tappo pilota PLUG	5.200

TPV0110C	Tube carico GEA PV 20	14.300
TPV0140C	Tube mandata GEA PV 20	34.400
TRF0120C	Pannello isolante fnc. 270x690 GEA 17-20	45.800
TRF03-0C	Pannello isolante post. 370x490 GEA 10-27	4.500
TRF0330C	Pannello isolante CAF 250x550 GEA 17-20	4.00
TRF0420C	Pannello isolante 390x530 GEA 10-27	5.900
TRM0200C	Termostato TR2 30-80 cap. 1000	25.100
TUG0110C	Tube gas GEA 17-20	25.200
UME0110C	Ugello Metano AL 215 GEA 17	3.700
UGP0110C	Ugello GPL AL 140 GEA 17	3.700
UGC0110C	Ugello Gas Città AL 420 GEA 17	3.700
VAS0200C	Vaso espansione LT 8 TRON 3/4 centr.	62.800
VGS0180C	Valvola VR4605 C 1029 aut. GEA AE	160.500
VSF0100C	Valvola sfiato 5020 3/8 autom.	15.100
VSF0200C	Valvola sfiato manuale 1/8 VSR	2.500
VSI0100C	Valvola sicurezza 1/2" 3 bar SSM	15.400

Codice	Descrizione	LISTINO 93
ADA0100C	Adattatore termostati	1.000
ALB0100C	Alberino SCR 13 MM marron/nero	600
APP0100C	Passadito UC.AZOO.063 GEA	800
BAC0120C	Bacinella GEA 17-20	16.100
BTE0110C	Brucciatore 735/10 GEA 17-20	33.200
CAF0110C	Cappa fumi GEA 17-20	59.000
CAN0300C	Candele accensione cd. 0773470 GEA	5.800
CER0200C	Cricchetti a rullo 999 s. inc.	1.900
CGE0100C	Coperchio mantello GEA R 10-20	42.100
CIR0200C	Circolatore MYL 30-15 6 K 1"	163.500
CLL0300C	Collare innesto 0021-AACO	700
COL0100C	Collettore bruciatore 840C GEA 10-27	62.000
COR0110C	Corpo gas GEA 17-20 3 el.	723.200
CTD0200C	Controdado 3/4"	1.400
CTD0300C	Controdado 3/8"	1.000
DDF0100C	Dischetto chiusura dif. d. 30x2	1.000
ELM0100C	Elemento ant. corpo gas	373.200
ELM0200C	Elemento intermedio corpo gas	369.400
ELM0300C	Elemento post. corpo gas	378.800
FGE0100C	Fianco mantello dx R 10-20	53.100
FGE0110C	Fianco mantello sx R 10-20	53.100
GFC0400C	Guarnizione fibra ceramica porti. 12x245x120	8.200
GFR0200C	Guarnizione frizite grigia 35x27x2	300
GKL0100C	Guarnizione KL/Spezial 11,5x6x2 1/4"	200
GKL0500C	Guarnizione KL/Sil. AC 29X21X2 1"	500
GMG0100C	Gruppo collettore mandata GEA PV	42.600
GPR0100C	Ghiera pulsante riarmo	1.100
GSU0200C	Guarnizione sughergomma V4600 33x18x15	800
GTV0300C	Guarnizione fibra trec. vetro SPJM 8	10.900
IDR0100C	Idrometro 40 cap. 1000 nero terra	17.300
INT0200C	Interruttore E.I. SCR 2 pos. 10 A	5.700
LGR0100C	Lamiera ant. GEA R 10-27	34.400
LGR0130C	Lamiera post. GEA R 10-27	30.100
MAN0300C	Manopola termostato grigia	900
MAN0500C	Manopola potenziometri grigio	900
MOL0100C	Molla ferma bulbo 556557	400
MPE0100C	Piastrina porta elettrodi GEA AE	6.100
NIP0500C	Niples conici corpo gas	9.300
PAS0100C	Pannello strumenti 40 grigio GEA	18.100
PCO0100C	Piastra convenzione NP 8408	8.100
PGE0100C	Portina mantello GEA R 10-27	45.500
PRF0100C	Profilato PVC rigido grigio 294 GEA	6.700
PUL0100C	Pulsante normale aperto rosso	2.900
SCA0100C	Scatola strumenti CM 40 grigio GEA	18.400
SFU0700C	Scheda funzione GEA R-F AXA	26.700
SKA0230C	Scheda accensione elettronica S 4561	135.300
STS0450C	Staffa supporto mantello GEA R	8.800
STS0460C	Staffa supporto porta GEA R	11.200
TAP0200C	Tappo manopola bianco	800
TAP0300C	Tappo profilato grigio 7015	700

TDF0150C	Tube distr. 254 GEA R PV 17-20	16.900
TER0100C	Termometro 40 MT 1 nero terra	24.200
TKL0800C	Termostato KLIXON 36T 105° AE 220 V	8.200
TPP0100C	Tappo pilota PLUG	5.200
TPV0110C	Tube carico GEA PV 20	14.300
TPV0140C	Tube mandata GEA PV 20	34.400
TRF0120C	Pannello isolante fnc. 270x690 GEA 17-20	4.800
TRF0310C	Pannello isolante post. 370x490 GEA 10-27	4.500
TRF0330C	Pannello isolante caf. 250x550 GEA 17-20	4.000
TRF0420C	Pannello isolante 390x530 GEA 10-27	5.900
TRM0200C	Termostato TR2 30-80 cap. 1000	25.100
TUG0110C	Tube gas GEA 17-20	25.200
UME0120C	Ugello Metano AL 230 GEA 20	3.700
UGP0120C	Ugello GPL AL 150N GEA 20	3.700
UGC0120C	Ugello Gas Città AL 460 GEA 20	3.700
VAS0200C	Vaso espansione LT 8 TRON 3/4 centr.	62.800
VGS0180C	Valvola VR4605 C 1029 aut. GEA AE	160.500
VSF0100C	Valvola sfiato 5020 3/8 autom.	15.100
VSF0200C	Valvola sfiato manuale 1/8 VRS	2.500
VSI0100C	Valvola sicurezza 1/2" 3 bar SSM	15.400

Codice	Descrizione	LISTINO 93
ADA0100C	Adattatore termostati	1.000
ALB0100C	Alberino SCR 13 MM marron/nero	600
APP0100C	Passadito UC.AZOO.063 GEA	800
BAC0130C	Bacinella GEA 27	18.200
BTE0120C	Brucciato 753/10 GEA 27	32.800
CAF0120C	Cappa fumi GEA 27/B CELL 27	64.100
CAN0300C	Candele accensione cd. 0773470 GEA	5.800
CER0200C	Cricchetti a rullo 999 s. inc.	1.900
CGE0110C	Coperchio mantello GEA R 27	47.900
CIR0401C	Circolatore MYL 50-15 6 K 1" MT 6	163.500
CLL0300C	Collare innesto 0021-AAOO	700
COL0100C	Collettore bruciato 840C GEA 10-27	62.000
COR0120C	Corpo gas GEA 27 4 el.	917.700
CTD0200C	Controdado 3/4"	1.400
CTD0300C	Controdado 3/8"	1.000
DDF0100C	Dischetto chiusura dif. d. 30x2	1.000
ELM0100C	Elemento ant. corpo gas	373.200
ELM0200C	Elemento intermedio corpo gas	369.400
ELM0300C	Elemento post. corpo gas	378.800
FGE0120C	Fianco mantello dx R 27	57.000
FGE0130C	Fianco mantello sx R 27	57.000
GFC0400C	Guarnizione fibra ceramica porti. 12x245x120	8.200
GFR0200C	Guarnizione frizite grigia 35x27x2	300
GKL0100C	Guarnizione KL/Spezial 11,5x6x2 1/4"	200
GKL0500C	Guarnizione KL/Sil. AC 29X21X2 1"	500
GMG0100C	Gruppo collettore mandata GEA PV	42.600
GPR0100C	Ghiera pulsante riarmo	1.100
GSU0200C	Guarnizione sughergomma V4600 33x18x15	800
GTV0300C	Guarnizione fibra trec. vetro SPJM 8	10.900
IDR0100C	Idrometro 40 cap. 1000 nero terra	17.300
INT0200C	Interruttore E.l. SCR 2 pos. 10 A	5.700
LAT0100C	Lama termin. bruciato GEA 0020 142	3.100
LGR0100C	Lamiera ant. GEA R 10-27	34.400
LGR0130C	Lamiera post. GEA R 10-27	30.100
MAN0300C	Manopola termostato grigia	900
MAN0500C	Manopola potenziometri grigio	900
MOL0100C	Molla ferma bulbo 556557	400
MPE0100C	Piastrina porta elettrodi GEA AE	6.100
NIP0500C	Niples conici corpo gas	9.300
PAS0100C	Pannello strumenti 40 grigio GEA	18.100
PCO0100C	Piastra convenzione NP 8408	8.100
PGE0100C	Portina mantello GEA R 10-27	45.500
PRF0100C	Profilato PVC rigido grigio 294 GEA	6.700
PUL0100C	Pulsante normale aperto rosso	2.900
SCA0100C	Scatola strumenti CM 40 grigio GEA	18.400
SFU0700C	Scheda funzione GEA R-F AXA	26.700
SKA0230C	Scheda accensione elettronica S 4561	135.300
STP0100C	Sottotappo d. 27x3/4"	500
STP0400C	Sottotappo d. 17,5x3/8"	300
STP0500C	Sottotappo d. 31x1" f.	500

STS0450C	Staffa supporto mantello GEA R	8.800
STS0460C	Staffa supporto porta GEA R	11.200
TAP0200C	Tappo manopola bianco	800
TAP0300C	Tappo profilato grigio 7016	700
TER0100C	Termometro 40 MT 1 nero terra	24.200
TKL0800C	Termostato KLIXON 36T 105° AE 220 V	8.200
TPP0100C	Tappo pilota PLUG	5.200
TPV0120C	Tubo carico GEA PV 27	14.300
TPV0150C	Tubo mandata GEA PV 27	30.400
TRF0130C	Pannello isolante inc. 360x690 GEA 27	6.400
TRF0310C	Pannello isolante post. 370x490 GEA 10-27	4.500
TRF0340C	Pannello isolante caf. 370x550 GEA 27	5.400
TRF0420C	Pannello isolante 390x530 GEA 10-27	5.900
TRM0200C	Termostato TR2 30-80 cap. 1000	25.100
TUG0120C	Tubo gas GEA 27	23.300
UME0130C	Ugello Metano AL 270 GEA 27	3.700
UGC0130C	Ugello Gas Città AL 550 GEA 27	3.700
UGF0130C	Ugello GPL AL 175 GEA 27	3.700
VAS0300C	Vaso espansione LT 10 TRON 3/4 centr.	73.100
VGS0180C	Valvola VR4605 C 1029 aut. GEA AE	160.500
VSF0100C	Valvola sfiato 5020 3/8 autom.	15.100
VSF0200C	Valvola sfiato manuale 1/8 VRS	2.500
VSIC100C	Valvola sicurezza 1/2" 3 bar SSM	15.400

DIFFERENZE PER GEA R POMPA VASO PILOTA

Codice	Descrizione	LISTINO 93
APZ0100C	Accenditore piezo	6.400
CAN0200C	Candela pilota DUA/GEA	4.900
COP0100C	Coperchio valvola V4600	2.000
ECO0100C	ECO connector	7.600
FAC0100C	Raccordo blocco termocoppia	500
FAC0200C	Raccordo tubo pilota	1.000
FAC0300C	Raccordo tubo pilota V4400/V4600	2.100
FEG0200C	Regolat. pressione	49.600
SPI0100C	Spia pilota GEA	18.900
TCP0100C	Termocoppia MM 500	7.900
TKL0300C	Termostato KLIXON 105 M.V. pilota	8.200
TPI0100C	Tubo pilota GEA	2.900
UPI0400C	Ugello pilota G 29,2 Metano	2.200
UPI0500C	Ugello pilota G 24 GPL	2.200
UPI0600C	Ugello pilota G 55,2 Gas Città	2.200
VGS0700C	Valvola V4600 C1193 pilota 220 V	138.100

GEA R PV PILOTA - AE

ACCESSORI PER PROBLEMATICHE DI INSTALLAZIONE

Codice	Descrizione	LISTINO 93
GEN0010C	Trasformatore innal. corrente riv. AR1	37.400
GEN0020C	Trasformatore isolam. 220 V 50 VA	65.400

Codice	Descrizione	LISTINO 93
ADA0100C	Adattatore termostati	1.000
ALB0100C	Alberino SCR 13 MM marron/nero	600
BAC0110C	Bacinella GEA 10	15.400
BTE0100C	Brucciato 752/10 GEA 10	28.900
CAF0100C	Cappa fumi GEA 10	54.100
CAN0300C	Candele accensione cd. 0773470 GEA	5.800
CER0200C	Cricchetti a rullo 999 s. inc.	1.900
CGE0100C	Coperchio mantello GEA F. 10/20	42.100
CLL0300C	Collare innesto 0021-AA00	700
COL0100C	Collettore bruciatore 840C GEA 10-27	62.000
COR0100C	Corpo gas GEA 10 2 el.	547.100
ELM0100C	Elemento ant. corpo gas	373.200
ELM0200C	Elemento intermedio corpc gas	369.400
ELM0300C	Elemento post. corpo gas	378.800
FGE0100C	Fianco mantello dx GEA R 10-20	53.100
FGE0110C	Fianco mantello sx GEA R 10-20	53.100
FLG0100C	Flangia chiusa ghisa	56.900
FLG0110C	Flangia 1/2" in ghisa	56.900
FLG0140C	Flangia 1" in acciaio	56.900
GFC0400C	Guarnizione fibra ceramica porti. 12x245x120	8.200
GPR0100C	Ghiera pulsante riarmo	1.100
GSU0200C	Guarnizione sughergomma V4600 33x16x15	800
GTV0300C	Guarnizione fibra trec. vetro SPJM 8	10.900
GUA0100C	Guaina 15x16x117 impr. IM/T	8.500
INT0200C	Interruttore E.I. SCR 2 pos. 10 A	5.700
LGR0100C	Lamiera ant. GEA R 10-27	34.400
LGR0130C	Lamiera post. GEA R 10-27	30.100
MOL0100C	Molla ferma bulbo 556557	400
MPE0100C	Piastrina porta elettrodi GEA AE	6.100
NIP0500C	Niples conici corpo gas	9.300
PAS0100C	Pannello strumenti 40 grigio GEA	18.100
PCO0100C	Piastra convenzione NP 8408	8.100
PGE0100C	Portina mantello GEA R 10-27	45.500
PRF0100C	Profilato PVC rigido grigio 294 GEA	6.700
PRK0100C	Piastrina fil. porta KLIXON	4.700
PUL0100C	Pulsante normale aperto rosso	2.900
RUB0200C	Rubinetto scarico RSC 1/2	9.700
SFU0700C	Scheda funzione GEA R-F AXA	26.700
SKA0230C	Scheda accensione elettronica S 4561	135.300
STS0450C	Staffa supporto mantello GEA R	8.800
STS0460C	Staffa supporto porta GEA R	11.200
TAP0100C	Tappo idrometro grigio 7016	1.600
TAP0200C	Tappo manopola bianco	800
TAP0300C	Tappo profilato grigio 7016	700
TER0100C	Termometro 40 MT 1 nero terra	24.200
TKL0800C	Termostato KLIXON 36T 105° AE 220 V	8.200
TPP0100C	Tappo pilota PLUG	5.200
TRF0100C	Termofon nudo sp. 50 120x12500	11.700
TRF0300C	Termofon KARL sp. 25 120x18000	11.700
TRF0420C	Pannello isolante 390x530 GEA 10-27	5.900

TRM0200C	Termostato TR2 30-80 cap. 1000	25.100
TUG0100C	Tube gas GEA 10	26.300
UME0100C	Ugello Metano AL 170 GEA 10	3.700
UGC0100C	Ugello Gas Città AL 320 GEA 10	3.700
UGP0100C	Ugello GPL AL 100N GEA 10	3.700
VGS0180C	Valvola VR4605 C 1029 aut. GEA AE	160.500

Codice	Descrizione	LISTINO 93
ADA0100C	Adattatore termostati	1.000
ALB0100C	Alberino SCR 13 MM marron/nero	600
BAC0120C	Bacinella GEA 17-20	16.100
BTE0110C	Bruciatore 735/10 GEA 17-20	33.200
CAF0110C	Cappa fumi GEA 17-20	59.000
CAN0300C	Candele accensione cd. 0773470 GEA	5.800
CER0200C	Cricchetti a rullo 999 s. inc.	1.900
CGE0100C	Coperchio mantello GEA R 10/20	42.100
CLL0300C	Collare innesto 0021-AAOO	700
COL0100C	Collettore bruciatore 840C GEA 10-27	62.000
COR0110C	Corpo gas GEA 17-20 3 el.	723.200
ELM0100C	Elemento ant. corpo gas	373.200
ELM0200C	Elemento intermedio corpo gas	369.400
ELM0300C	Elemento post. corpo gas	378.800
FGE0100C	Fianco mantello dx GEA R 10-20	53.100
FGE0110C	Fianco mantello sx GEA R 10-20	53.100
FLG0100C	Flangia chiusa ghisa	56.900
FLG0110C	Flangia 1/2" in ghisa	56.900
FLG0140C	Flangia 1" in acciaio	56.900
GFC0400C	Guarnizione fibra ceramica porti. 12x245x120	8.200
GPR0100C	Ghiera pulsante riarmo	1.100
GSU0200C	Guarnizione sughergomma V4600 33x18x15	800
GTV0300C	Guarnizione fibra trec. vetro SPJM 8	10.900
GUA0100C	Guaina 15x16x117 impr. IMIT	8.500
INT0200C	Interruttore E.I. SCR 2 pos. 10 A	5.700
LGR0100C	Lamiera ant. GEA R 10-27	34.400
LGR0130C	Lamiera post. GEA R 10-27	30.100
MOL0100C	Molla ferma bulbo 556557	400
MPE0100C	Piastrina porta elettrodi GEA AE	6.100
NIP0500C	Niples conici corpo gas	9.300
PAS0100C	Pannello strumenti 40 grigio GEA	18.100
PCO0100C	Piastra convenzione NP 8408	8.100
PGE0100C	Portina mantello GEA R 10-27	45.500
PRF0100C	Profilato PVC rigido grigio 294 GEA	6.700
PRK0100C	Piastrina fil. porta KLIXON	4.700
PUL0100C	Pulsante normale aperto rosso	2.900
RUB0200C	Rubinetto scarico RSC 1/2	9.700
SFU0700C	Scheda funzione GEA R-F AXA	26.700
SKA0230C	Scheda accensione elettronica S 4561	135.300
STS0450C	Staffa supporto mantello GEA R	8.800
STS0460C	Staffa supporto porta GEA R	11.200
TAP0100C	Tappo idrometro grigio 7016	1.600
TAP0200C	Tappo manopola bianco	800
TAP0300C	Tappo profilato grigio 7016	700
TER0100C	Termometro 40 MT 1 nero terra	24.200
TKL0800C	Termostato KLIXON 36T 105° AE 220 V	8.200
TPP0100C	Tappo pilota PLUG	5.200
TRF0120C	Pannello isolante fnc. 270x6900 GEA 17-20	4.800
TRF0310C	Pannello isolante post. 370x490 GEA 10-27	4.500
TRF0330C	Pannello isolante caf. 250x550 GEA 17-20	4.000

TRF0420C	Pannello isolante ant. 390x530 GEA 10-27	5.900
TRM0200C	Termostato TR2 30-80 cap. 1000	25.100
TUG0110C	Tube gas GEA 17-20	25.200
UME0110C	Ugello Metano AL 215 GEA 17	3.700
UGC0110C	Ugello Gas Città AL 420 GEA 17	3.700
UGP0110C	Ugello GPL AL 140 GEA 17	3.700
VGS0180C	Valvola VR4605 C 1029 aut. GEA AE	160.500

Codice	Descrizione	LISTINO 93
ADA0100C	Adattatore termostati	1.000
ALB0100C	Alberino SCR 13 MM marron/nero	600
BAC0120C	Bacinella GEA 17-20	16.100
BTE0110C	Brucciature 735/10 GEA 17-20	33.200
CAF0110C	Cappa fumi GEA 17-20	59.000
CAN0300C	Candele accensione cd. 0773470 GEA	5.800
CER0200C	Cricchetti a rullo 999 s. inc.	1.900
CGE0100C	Coperchio mantello GEA R 10/20	42.100
CLL0300C	Collare innesto 0021-AAO	700
COL0100C	Collettore bruciatore 840C GEA 10-27	62.000
COR0110C	Corpo gas GEA 17-20 3 el.	723.200
ELM0100C	Elemento ant. corpo gas	373.200
ELM0200C	Elemento intermedio corpo gas	369.400
ELM0300C	Elemento post. corpo gas	378.800
FGE0100C	Fianco mantello dx GEA R 10-20	53.100
FGE0110C	Fianco mantello sx GEA R 10-20	53.100
FLG0100C	Flangia chiusa ghisa	56.900
FLG0110C	Flangia 1/2" in ghisa	56.900
FLG0140C	Flangia 1" in acciaio	56.900
GFC0400C	Guarnizione fibra ceramica porti. 12x245x120	8.200
GPR0100C	Ghiera pulsante riarmo	1.100
GSU0200C	Guarnizione sughergomma V4600 33x18x15	800
GTV0300C	Guarnizione fibra trec. vetro SPJM 8	10.900
GUA0100C	Guaina 15x16x117 impr. IMIT	8.500
INT0200C	Interruttore E.I. SCR 2 pos. 10 A	5.700
LGR0100C	Lamiera ant. GEA R 10-27	34.400
LGR0130C	Lamiera post. GEA R 10-27	30.100
MOL0100C	Molla ferma bulbo 556557	400
MPE0100C	Piastrina porta elettrodi GEA AE	6.100
NIP0500C	Nipples conici corpo gas	9.300
PAS0100C	Pannello strumenti 40 grigio GEA	18.100
PCO0100C	Piastra convenzione NP 8408	8.100
PGE0100C	Portina mantello GEA R 10-27	45.500
PRF0100C	Profilato PVC rigido grigio 294 GEA	6.700
PRK0100C	Piastrina fil. porta KLIXON	4.700
PUL0100C	Pulsante normale aperto rosso	2.900
RUB0200C	Rubinetto scarico RSC 1/2	9.700
SFU0700C	Scheda funzione GEA R-F AXA	26.700
SKA0230C	Scheda accensione elettronica S 4561	135.300
STS0450C	Staffa supporto mantello GEA R	8.800
STS0460C	Staffa supporto porta GEA R	11.200
TAP0100C	Tappo idrometro grigio 7016	1.600
TAP0200C	Tappo manopola bianco	800
TAP0300C	Tappo profilato grigio 7016	700
TER0100C	Termometro 40 MT 1 nerc terra	24.200
TKL0800C	Termostato KLIXON 36T 155° AE 220 V	8.200
TPP0100C	Tappo pilota PLUG	5.200
TRF0120C	Pannello isolante fnc. 270x6900 GEA 17-20	4.800
TRF0310C	Pannello isolante post. 370x490 GEA 10-27	4.500
TRF0330C	Pannello isolante caf. 250x550 GEA 17-20	4.000

TRF0420C	Pannello isolante ant. 390x530 GEA 10-27	5.900
TRM0200C	Termostato TR2 30-80 cap. 1000	25.100
TUG0110C	Tube gas GEA 17-20	25.200
UME0120C	Ugello Metano AL 230 GEA 20	3.700
UGC0120C	Ugello Gas Città AL 460 GEA 20	3.700
UGP0120C	Ugello GPL AL 150N GEA 20	3.700
VGS0180C	Valvola VR4605 C 1029 aut. GEA AE	160.500

Codice	Descrizione	LISTINO 93
ADA0100C	Adattatore termostati	1.000
ALB0100C	Alberino SCR 13 MM marron/nero	600
BAC0130C	Bacinella GEA 27	18.200
BTE0120C	Brucciato 753/10 GEA 27	32.800
CAF0120C	Cappa fumi GEA 27/B CELL 27	64.100
CAN0300C	Candele accensione cd. 0773470 GEA	5.800
CER0200C	Cricchetti a rullo 999 s. inc.	1.900
CGE0110C	Coperchio mantello GEA R 27	47.900
CLL0300C	Collare innesto 0021-AAOO	700
COL0100C	Collettore bruciatore 840C GEA 10-27	62.000
COR0120C	Corpo gas GEA 27 4 el.	917.700
ELM0100C	Elemento ant. corpo gas	373.200
ELM0200C	Elemento intermedio corpo gas	369.400
ELM0300C	Elemento post. corpo gas	378.800
FGE0120C	Fianco mantello dx GEA R 27	57.000
FGE0130C	Fianco mantello sx GEA R 27	57.000
FLG0100C	Flangia chiusa ghisa	56.900
FLG0110C	Flangia 1/2" in ghisa	56.900
FLG0140C	Flangia 1" in acciaio	56.900
GFC0400C	Guarnizione fibra ceramica porti. 12x245x120	8.200
GPR0100C	Ghiera pulsante riarmo	1.100
GSU0200C	Guarnizione sughergomma V4600 33x18x15	800
GTV0300C	Guarnizione fibra trec. vetro SPJM 8	10.900
GUA0100C	Guaina 15x16x117 impr. IMIT	8.500
INT0200C	Interruttore E.I. SCR 2 pos. 10 A	5.700
LAT0100C	Lama termin. bruciatore GEA 0020 142	3.100
LGR0100C	Lamiera ant. GEA R 10-27	34.400
LGR0130C	Lamiera post. GEA R 10-27	30.100
MOL0100C	Molla ferma bulbo 556557	400
MPE0100C	Piastrina porta elettrodi GEA AE	6.100
NIP0500C	Niples conici corpo gas	9.300
PAS0100C	Pannello strumenti 40 grigio GEA	18.100
PCO0100C	Piastra convenzione NP 8408	8.100
PGE0100C	Portina mantello GEA R 10-27	45.500
PRF0100C	Profilato PVC rigido grigio 294 GEA	6.700
PRK0100C	Piastrina fil. porta KLIXON	4.700
PUL0100C	Pulsante normale aperto rosso	2.900
RUB0200C	Rubinetto scarico RSC 1/2	9.700
SFU0700C	Scheda funzione GEA R-F AXA	26.700
SKA0230C	Scheda accensione elettronica S 4561	135.300
STS0450C	Staffa supporto mantello GEA R	8.800
STS0460C	Staffa supporto porta GEA R	11.200
TAP0100C	Tappo idrometro grigio 7016	1.600
TAP0200C	Tappo manopola bianco	800
TAP0300C	Tappo profilato grigio 7016	700
TER0100C	Termometro 40 MT 1 nero terra	24.200
TKL0800C	Termostato KLIXON 36T 105° AE 220 V	8.200
TPP0100C	Tappo pilota PLUG	5.200
TRF0130C	Pannello isolante fnc. 360x690 GEA 27	6.400
TRF0310C	Pannello isolante post. 370x490 GEA 10-27	4.500

TRF0340C	Pannello isolante caf. 370x550 GEA 27	5.400
TRF0420C	Pannello isolante ant. 390x530 GEA 10-27	5.900
TRM0200C	Termostato TR2 30-80 cap. 1000	25.100
TUG0120C	Tube gas GEA 27	23.300
UME0130C	Ugello Metano AL 270 GEA 27	3.700
UGC0130C	Ugello Gas Città AL 550 GEA 27	3.700
UGP0130C	Ugello GPL AL 175 GEA 27	3.700
VGS0180C	Valvola VR4605 C 1029 aut. GEA AE	160.500

Codice	Descrizione	LISTINO 93
ADA0100C	Adattatore termostati	1.000
ALB0100C	Alberino SCR 13 MM marron/nero	600
BAC0140C	Bacinella GEA 36	24.100
BTE0130C	Brucciato 545/11 GEA 36	37.100
CAF0130C	Cappa fumi GEA 36	69.500
CAN0300C	Candele accensione cd. 0773470 GEA	5.800
CER0200C	Cricchetti a rullo 999 s. inc.	1.900
CGE0120C	Coperchio mantello GEA R 36	54.000
CLL0300C	Collare innesto 0021-AAOO	700
COL0200C	Collettore bruciatore dis. 218C GEA 36-77	62.000
COR0130C	Corpo gas GEA 36 5 el.	1.173.100
ELM0100C	Elemento ant. corpo gas	373.200
ELM0200C	Elemento intermedio corpo gas	369.400
ELM0300C	Elemento post. corpo gas	378.800
FGE0140C	Fianco mantello dx GEA R 36	65.500
FGE0150C	Fianco mantello sx GEA R 36	65.500
FLG0100C	Flangia chiusa ghisa	56.900
FLG0110C	Flangia 1/2" in ghisa	56.900
FLG0140C	Flangia 1" in acciaio	56.900
GFC0400C	Guarnizione fibra ceramica porti. 12x245x120	8.200
GPR0100C	Ghiera pulsante riarmo	1.100
GSU0200C	Guarnizione sughergomma V4600 33x18x15	800
GTV0300C	Guarnizione fibra trec. vetro SPJM 8	10.900
GUA0100C	Guaina 15x16x117 impr. IMIT	8.500
INT0200C	Interruttore E.I. SCR 2 pos. 10 A	5.700
LAT0100C	Lama termin. bruciatore GEA 0020 142	3.100
LGR0110C	Lamiera ant. GEA R 36-54	34.600
LGR0140C	Lamiera post. ZNT R 36-54	38.200
MOL0100C	Molla ferma bulbo 556557	400
MPE0100C	Piastrina porta elettrodi GEA AE	6.100
NIP0500C	Niples conici corpo gas	9.300
PAS0100C	Pannello strumenti 40 grigio GEA	18.100
PCO0100C	Piastra convenzione NP 8408	8.100
PGE0110C	Portina mantello GEA R 36-54	48.400
PRF0100C	Profilato PVC rigido grigio 294 GEA	6.700
PRK0100C	Piastrina fil. porta KLIXON	4.700
PUL0100C	Pulsante normale aperto rosso	2.900
RUB0200C	Rubinetto scarico RSC 1/2	9.700
SFU0700C	Scheda funzione GEA R-F AXA	26.700
SKA0230C	Scheda accensione elettronica S 4561	135.300
STS0450C	Staffa supporto mantello GEA R	8.800
STS0460C	Staffa supporto porta GEA R	11.200
TAP0100C	Tappo idrometro grigio 7016	1.600
TAP0200C	Tappo manopola bianco	800
TAP0300C	Tappo profilato grigio 7016	700
TER0100C	Termometro 40 MT 1 nero terra	24.200
TKL0800C	Termostato KLIXON 36T 105° AE 220 V	8.200
TPP0100C	Tappo pilota PLUG	5.200
TRF0140C	Pannello isolante fnc. 450X705 GEA 36	6.700
TRF0200C	Pannello isolante post. 365X690 GEA 36-54	6.600

TRF0360C	Pannello isolante caf. 410x660 GEA 36	6.700
TRF0430C	Pannello isolante ant. 390x550 GEA 36-54	6.200
TRM0200C	Termostato TR2 30-80 cap. 1000	25.100
TUG0130C	Tube gas GEA 36	25.200
UME0140C	Ugello Metano AL 320 GEA 36	3.700
UGC0140C	Ugello Gas Città AL 675 GEA 36	3.700
UGP0140C	Ugello GPL AL 200 GEA 36	3.700
VGS0180C	Valvola VR4605 C 1029 aut. GEA AE	160.500

DIFFERENZE PER GEA R 10/36 PILOTA

Codice	Descrizione	LISTINO 93
APZ0100C	Accenditore piezo	6.400
CAN0200C	Candela pilota DUA/GEA	4.900
COP0100C	Coperchio valvola V4600	2.000
ECO0100C	ECO connector	7.600
RAC0100C	Raccordo blocco termocoppia	500
RAC0200C	Raccordo tubo pilota	1.000
RAC0300C	Raccordo tubo pilota V4400/V4600	2.100
REG0200C	Regolat. pressione	49.600
SPI0100C	Spia pilota GEA	18.900
TCP0100C	Termocoppia MM 500	7.900
TKL0300C	Termostato KLIXON 105 M.V. pilota	8.200
TPI0100C	Tube pilota GEA	2.900
UPI0100C	Ugello pilota G 27,2 Metano	2.200
UPI0200C	Ugello pilota G 22 GPL	2.200
UPI0300C	Ugello pilota G 45,2 Gas Città	2.200
VGS0700C	Valvola V4600 C1193 pilota 220 V	138.100

Codice	Descrizione	LISTINO 93
ADA0100C	Adattatore termostati	1.000
ALB0100C	Alberino SCR 13 MM marron/nero	600
BAC0150C	Bacinella GEA 45	27.000
BTE0140C	Brucciatores 546/11 GEA 45	41.000
CAF0140C	Cappa fumi GEA 45	72.600
CAN0300C	Candele accensione cd. 0773470 GEA	5.800
CER0200C	Cricchetti a rullo 999 s. inc.	1.900
CGE0130C	Coperchio mantello GEA R 45	52.500
CLL0300C	Collare innesto 0021-AAOO	700
COL0200C	Collettore bruciatore dis. 218C GEA 36-77	62.000
COR0140C	Corpo gas GEA 45 6 el.	1.390.400
ELM0100C	Elemento ant. corpo gas	373.200
ELM0200C	Elemento intermedio corpo gas	369.400
ELM0300C	Elemento post. corpo gas	378.800
FGE0160C	Fianco mantello dx GEA R 45	72.800
FGE0170C	Fianco mantello sx GEA R 45	72.800
FLG0100C	Flangia chiusa ghisa	56.900
FLG0110C	Flangia 1/2" in ghisa	56.900
FLG0140C	Flangia 1" in acciaio	56.900
GFC0400C	Guarnizione fibra ceramica porti. 12x245x120	8.200
GPR0100C	Ghiera pulsante riarmo	1.100
GSU0200C	Guarnizione sughergomma V4600 33x18x15	800
GTV0300C	Guarnizione fibra trec. vetro SPJM 8	10.900
GUA0100C	Guaina 15x16x117 impr. IMIT	8.500
INT0200C	Interruttore E.I. SCR 2 pos. 10 A	5.700
LAT0100C	Lama termin. bruciatore GEA 0020 142	3.100
LGR0110C	Lamiera ant. GEA R 36-54	34.600
LGR0140C	Lamiera post. ZNT R 36-54	38.200
MOL0100C	Molla ferma bulbo 556557	400
MPE0100C	Piastrina porta elettrodi GEA AE	6.100
NIP0500C	Niples conici corpo gas	9.300
PAS0100C	Pannello strumenti 40 grigio GEA	18.100
PCO0100C	Piastra convenzione NP 8408	8.100
PGE0110C	Portina mantello GEA R 36-54	48.400
PRF0100C	Profilato PVC rigido grigio 294 GEA	6.700
PRK0100C	Piastrina fil. porta KLIXON	4.700
PUL0100C	Pulsante normale aperto rosso	2.900
RUB0200C	Rubinetto scarico RSC 1/2	9.700
SFU0700C	Scheda funzione GEA R-F AXA	26.700
SKA0230C	Scheda accensione elettronica S 4561	135.300
STS0450C	Staffa supporto mantello GEA R	8.800
STS0460C	Staffa supporto porta GEA R	11.200
TAP0100C	Tappo idrometro grigio 7016	1.600
TAP0200C	Tappo manopola bianco	800
TAP0300C	Tappo profilato grigio 7016	700
TER0100C	Termometro 40 MT 1 nero terra	24.200
TKL0800C	Termostato KLIXON 36T 105° AE 220 V	8.200
TPP0100C	Tappo pilota PLUG	5.200
TRF0100C	Termofon nudo sp. 50 120x12500	11.700
TRF0200C	Pannello isolante post. 365X690 GEA 36-54	6.600

TRF0300C	Termofon KARL sp. 25 120x18000	11.700
TRF0430C	Pannello isolante ant. 390x550 GEA 36-54	6.200
TRM0200C	Termostato TR2 30-80 cap. 1000	25.100
TUG0140C	Tube gas GEA 45	34.500
UME0150C	Ugello Metano AL 360 GEA 45	3.700
UGC0150C	Ugello Gas Città AL 750 GEA 45	3.700
UGP0150C	Ugello GPL AL 220 GEA 45	3.700
VGS0180C	Valvola VR4605 C 1029 aut. GEA AE	160.500

Codice	Descrizione	LISTINO 93
ADA0100C	Adattatore termostati	1.000
ALB0100C	Alberino SCR 13 MM marron/nero	600
BAC0160C	Bacinella GEA 54	32.500
BTE0150C	Brucciato 547/11 GEA 54	45.100
CAF0150C	Cappa fumi GEA 54	84.600
CAN0300C	Candele accensione cd. 0773470 GEA	5.800
CER0200C	Cricchetti a rullo 999 s. inc.	1.900
CGE0140C	Coperchio mantello GEA R 54	60.100
CLL0300C	Collare innesto 0021-AAOO	700
COL0200C	Collettore bruciatore dis. 218C GEA 36-77	62.000
COR0150C	Corpo gas GEA 54 7 el.	1.602.700
ELM0100C	Elemento ant. corpo gas	373.200
ELM0200C	Elemento intermedio corpo gas	369.400
ELM0300C	Elemento post. corpo gas	378.800
FGE0180C	Fianco mantello dx GEA R 54	82.000
FGE0190C	Fianco mantello sx GEA R 54	82.000
FLG0100C	Flangia chiusa ghisa	56.900
FLG0110C	Flangia 1/2" in ghisa	56.900
FLG0140C	Flangia 1" in acciaio	56.900
GFC0400C	Guarnizione fibra ceramica porti. 12x245x120	8.200
GPR0100C	Ghiera pulsante riarmo	1.100
GSU0200C	Guarnizione sughergomma V4600 33x18x15	800
GTV0300C	Guarnizione fibra trec. vetro SPJM 8	10.900
GUA0100C	Guaina 15x16x117 impr. IMIT	8.500
INT0200C	Interruttore E.I. SCR 2 pos. 10 A	5.700
LAT0100C	Lama termin. bruciatore GEA 0020 142	3.100
LGR0110C	Lamiera ant. GEA R 36-54	34.600
LGR0140C	Lamiera post. ZNT R 36-54	38.200
MOL0100C	Molla ferma bulbo 556557	400
MPE0100C	Piastrina porta elettrodi GEA AE	6.100
NIP0500C	Niples conici corpo gas	9.300
PAS0100C	Pannello strumenti 40 grigio GEA	18.100
PCO0100C	Piastra convenzione NP 8408	8.100
PGE0110C	Portina mantello GEA R 36-54	48.400
PRF0100C	Profilato PVC rigido grigio 294 GEA	6.700
PRK0100C	Piastrina fil. porta KLIXON	4.700
PUL0100C	Pulsante normale aperto rosso	2.900
RUB0200C	Rubinetto scarico RSC 1/2	9.700
SFU0700C	Scheda funzione GEA R-F AXA	26.700
SKA0230C	Scheda accensione elettronica S 4561	135.300
STS0450C	Staffa supporto mantello GEA R	8.800
STS0460C	Staffa supporto porta GEA R	11.200
TAP0100C	Tappo idrometro grigio 7016	1.600
TAP0200C	Tappo manopola bianco	800
TAP0300C	Tappo profilato grigio 7016	700
TER0100C	Termometro 40 MT 1 nero terra	24.200
TKL0800C	Termostato KLIXON 36T 105° AE 220 V	8.200
TPP0100C	Tappo pilota PLUG	5.200
TRF0100C	Termofon nudo sp. 50 120x12500	11.700
TRF0200C	Pannello isolante post. 365X690 GEA 36-54	6.600

TRF0300C	Termofon KARL sp. 25 120x18000	11.700
TRF0430C	Pannello isolante ant. 390x550 GEA 36-54	6.200
TRM0200C	Termostato TR2 30-80 cap. 1000	25.100
TUG0150C	Tube gas GEA 54	36.100
UME0160C	Ugello Metano AL 395 GEA 54	3.700
UGP0160C	Ugello GPL AL 240 GEA 54	3.700
VGS0180C	Valvola VR4605 C 1029 aut. GEA AE	160.500

Codice	Descrizione	LISTINO 93
ADA0100C	Adattatore termostati	1.000
ALB0100C	Alberino SCR 13 MM marron/nero	600
BAC0170C	Bacinella GEA 60	34.700
BTE0160C	Brucciatore 548/11 GEA 60	49.100
CAF0160C	Cappa fumi GEA 60	108.000
CAN0300C	Candele accensione cd. 0773470 GEA	5.800
CER0200C	Cricchetti a rullo 999 s. inc.	1.900
CGE0150C	Coperchio mantello GEA R 60	65.800
CLL0300C	Collare innesto 0021-AAOO	700
COL0200C	Collettore bruciatore dis. 218C GEA 36-77	62.000
COR0160C	Corpo gas GEA 60 8 el.	1.757.300
ELM0100C	Elemento ant. corpo gas	373.200
ELM0200C	Elemento intermedio corpo gas	369.400
ELM0300C	Elemento post. corpo gas	378.800
FGE0200C	Fianco mantello dx GEA R 60	89.100
FGE0210C	Fianco mantello sx GEA R 60	89.100
FLG0100C	Flangia chiusa ghisa	56.900
FLG0110C	Flangia 1/2" in ghisa	56.900
FLG0140C	Flangia 1" in acciaio	56.900
GFC0400C	Guarnizione fibra ceramica porti. 12x245x120	8.200
GPR0100C	Ghiera pulsante riarmo	1.100
GSU0200C	Guarnizione sughergomma V4600 33x18x15	800
GTV0300C	Guarnizione fibra trec. vetro SPJM 8	10.900
GUA0100C	Guaina 15x16x117 impr. IMIT	8.500
INT0200C	Interruttore E.I. SCR 2 pos. 10 A	5.700
LAT0100C	Lama termin. bruciatore GEA 0020 142	3.100
LGR0120C	Lamiera ant. GEA R 60-77	40.400
LGR0150C	Lamiera post. ZNT R 60-77	41.500
MOL0100C	Molla ferma bulbo 556557	400
MPE0100C	Piastrina porta elettrodi GEA AE	6.100
NIP0500C	Niples conici corpo gas	9.300
PAS0100C	Pannello strumenti 40 grigio GEA	18.100
PCO0100C	Piastra convenzione NP 8408	8.100
PGE0120C	Portina mantello GEA R 60-77	53.700
PRF0100C	Profilato PVC rigido grigio 294 GEA	6.700
PRK0100C	Piastrina fil. porta KLIXON	4.700
PUL0100C	Pulsante normale aperto rosso	2.900
RUB0200C	Rubinetto scarico RSC 1/2	9.700
SFU0700C	Scheda funzione GEA R-F AXA	26.700
SKA0230C	Scheda accensione elettronica S 4561	135.300
STS0450C	Staffa supporto mantello GEA R	8.800
STS0460C	Staffa supporto porta GEA R	11.200
TAP0100C	Tappo idrometro grigio 7016	1.600
TAP0200C	Tappo manopola bianco	800
TAP0300C	Tappo profilato grigio 7016	700
TER0100C	Termometro 40 MT 1 nero terra	24.200
TKL0800C	Termostato KLIXON 36T 105° AE 220 V	8.200
TPP0100C	Tappo pilota PLUG	5.200
TRF0100C	Termofon nudo sp. 50 120x12500	11.700
TRF0200C	Pannello isolante post. 365X690 GEA 36-54	6.600

TRM0200C	Termostato TR2 30-80 cap. 1000	25.100
TUG0240C	Tubo gas VL/BR GEA R 60/77-AGEA E/NE	30.100
TUG0250C	Tubo entrata gas GEA R 60 AE	33.900
UME0170C	Ugello Metano AL 420 GEA 60	3.700
UGP0170C	Ugello GPL AL 255 GEA 60	3.700
VGS0800C	Valvola V 4085 C 1046 220 V aut 1"	690.300

Codice	Descrizione	LISTINO 93
ADA0100C	Adattatore termostati	1.000
ALB0100C	Alberino SCR 13 MM marron/nero	600
BAC0180C	Bacinella GEA 68	49.100
BTE0170C	Brucciatoe 549/11 GEA 68	53.400
CAF0170C	Cappa fumi GEA 68	115.300
CAN0300C	Candele accensione cd. C773470 GEA	5.800
CER0200C	Cricchetti a rullo 999 s inc.	1.900
CGE0160C	Coperchio mantello GEA R 68	75.800
CLL0300C	Collare innesto 0021-AAQO	700
COL0200C	Collettore bruciatore dis. 218C GEA 36-77	62.000
COR0170C	Corpo gas GEA 68 9 el.	2.032.400
ELM0100C	Elemento ant. corpo gas	373.200
ELM0200C	Elemento intermedio corpo gas	369.400
ELM0300C	Elemento post. corpo gas	378.800
FGE0220C	Fianco mantello dx GEA R 68	94.200
FGE0230C	Fianco mantello sx GEA R 68	94.200
FLG0100C	Flangia chiusa ghisa	56.900
FLG0110C	Flangia 1/2" in ghisa	56.900
FLG0140C	Flangia 1" in acciaio	56.900
GFC0400C	Guarnizione fibra ceramica porti. 12x245x120	8.200
GPR0100C	Ghiera pulsante riarmo	1.100
GSU0200C	Guarnizione sughero: m: a V4600 33x18x15	800
GTV0300C	Guarnizione fibra trec. vetro SPJM 8	10.900
GUA0100C	Guaina 15x16x117 impr. MIT	8.500
INT0200C	Interruttore E.I. SCR 2 pos. 10 A	5.700
LAT0100C	Lama termin. bruciatore GEA 0020 142	3.100
LGR0120C	Lamiera ant. GEA R 60-77	40.400
LGR0150C	Lamiera post. ZNT R 60-77	41.500
MOL0100C	Molla ferma bulbo 556557	400
MPE0100C	Piastrina porta elettrodi GEA AE	6.100
NIP0500C	Niples conici corpo gas	9.300
PAS0100C	Pannello strumenti 40 grigio GEA	18.100
PCO0100C	Piastra convenzione NP 8408	8.100
PGE0120C	Portina mantello GEA R 60-77	53.700
PRF0100C	Profilato PVC rigido grigio 294 GEA	6.700
PRK0100C	Piastrina fil. porta KLIXON	4.700
PUL0100C	Pulsante normale aperto rosso	2.900
RUB0200C	Rubinetto scarico RSC 1/2	9.700
SFU0700C	Scheda funzione GEA R-F AXA	26.700
SKA0230C	Scheda accensione elettronica S 4561	135.300
STS0450C	Staffa supporto mantello GEA R	8.800
STS0460C	Staffa supporto porta GEA R	11.200
TAP0100C	Tappo idrometro grigio 7016	1.600
TAP0200C	Tappo manopola bianco	800
TAP0300C	Tappo profilato grigio 7016	700
TER0100C	Termometro 40 MT 1 nero terra	24.200
TKL0800C	Termostato KLIXON 35T 105° AE 220 V	8.200
TPP0100C	Tappo pilota PLUG	5.200
TRF0100C	Termofon nudo sp. 50 120x12500	11.700
TRF0300C	Termofon KARL sp. 25 120x18000	11.700

TRM0200C	Termostato TR2 30-80 cap. 1000	25.100
TUG0240C	Tubo gas VL/BR GEA R 60/77-AGEA E/NE	30.100
TUG0260C	Tubo entrata gas GEA R 68 AE	34.500
UME0180C	Ugello Metano AL 450 GEA 68	3.700
UGP0180C	Ugello GPL AL 275 GEA 68	3.700
VGS0800C	Valvola V 4085 C 1046 220 V aut 1"	690.300

Codice	Descrizione	LISTINO 93
ADA0100C	Adattatore termostati	1.000
ALB0100C	Alberino SCR 13 MM marron/nero	600
BAC0190C	Bacinella GEA 77	33.400
BTE0180C	Brucciatores 550/11 GEA 77	57.500
CAF0180C	Cappa fumi GEA 77	120.500
CAN0300C	Candele accensione cd. 0773470 GEA	5.800
CER0200C	Cricchetti a rullo 999 s. inc.	1.900
CGE0170C	Coperchio mantello GEA R 77	85.700
CLL0300C	Collare innesto 0021-AAOO	700
COL0200C	Collettore bruciatore dis. 218C GEA 36-77	62.000
COR0180C	Corpo gas GEA 77 10 el.	2.216.000
ELM0100C	Elemento ant. corpo gas	373.200
ELM0200C	Elemento intermedio corpo gas	369.400
ELM0300C	Elemento post. corpo gas	378.800
FGE0240C	Fianco mantello dx GEA R 77	108.400
FGE0250C	Fianco mantello sx GEA R 77	108.400
FLG0100C	Flangia chiusa ghisa	56.900
FLG0110C	Flangia 1/2" in ghisa	56.900
FLG0140C	Flangia 1" in acciaio	56.900
GFC0400C	Guarnizione fibra ceramica porti. 12x245x120	8.200
GPR0100C	Ghiera pulsante riarmo	1.100
GSU0200C	Guarnizione sughergomma V4600 33x18x15	800
GTV0300C	Guarnizione fibra trec. vetro SPJM 8	10.900
GUA0100C	Guaina 15x16x117 impr. IMIT	8.500
INT0200C	Interruttore E.I. SCR 2 pos. 10 A	5.700
LAT0100C	Lama termin. bruciatore GEA 0020 142	3.100
LGR0120C	Lamiera ant. GEA R 60-77	40.400
LGR0150C	Lamiera post. ZNT R 60-77	41.500
MOL0100C	Molla ferma bulbo 556557	400
MPE0100C	Piastrina porta elettrodi GEA AE	6.100
NIP0500C	Niples conici corpo gas	9.300
PAS0100C	Pannello strumenti 40 grigio GEA	18.100
PCO0100C	Piastra convenzione NP 8408	8.100
PGE0120C	Portina mantello GEA R 60-77	53.700
PRF0100C	Profilato PVC rigido grigio 294 GEA	6.700
PRK0100C	Piastrina fil. porta KLIXON	4.700
PUL0100C	Pulsante normale aperto rosso	2.900
RUB0200C	Rubinetto scarico RSC 1/2	9.700
SFU0700C	Scheda funzione GEA R-F AXA	26.700
SKA0230C	Scheda accensione elettronica S 4561	135.300
STS0450C	Staffa supporto mantello GEA R	8.800
STS0460C	Staffa supporto porta GEA R	11.200
TAP0100C	Tappo idrometro grigio 7016	1.600
TAP0200C	Tappo manopola bianco	800
TAP0300C	Tappo profilato grigio 7016	700
TER0100C	Termometro 40 MT 1 nero terra	24.200
TKL0800C	Termostato KLIXON 36T 105° AE 220 V	8.200
TPP0100C	Tappo pilota PLUG	5.200
TRF0100C	Termofon nudo sp. 50 120x12500	11.700
TRF0300C	Termofon KARL sp. 25 120x18000	11.700

TRM0200C	Termostato TR2 30-80 cap. 1000	25.100
TUG0240C	Tube gas VL/BR GEA R 60/77-AGEA E/NE	30.100
TUG0270C	Tube entrata gas GEA R 77 AE	35.000
JME0190C	Ugello Metano AL 490 GEA 77	3.700
UGP0190C	Ugello GPL AL 295 GEA 77	3.700
VGS0800C	Valvola V 4085 C 1046 220 V aut 1"	690.300

DIFFERENZE PER GEA R 45/77 PILOTA

Codice	Descrizione	LISTINO 93
- APZ0100C	Accenditore piezo	6.400
- CAN0200C	Candela pilota DUA/GEA	4.900
COP0100C	Coperchio valvola V4600	2.000
- ECO0100C	ECO connector	7.600
RAC0100C	Raccordo blocco termocoppia	500
RAC0200C	Raccordo tubo pilota	1.000
RAC0300C	Raccordo tubo pilota V4400/V4600	2.100
REG0200C	Regolat. pressione	49.600
SPI0100C	Spia pilota GEA	18.900
TCP0100C	Termocoppia MM 500	7.900
TKL0300C	Termostato KLIXON 105 M.V. pilota	8.200
TPI0100C	Tube pilota GEA	2.900
UPI0100C	Ugello pilota G 27,2 Metano	2.200
UPI0200C	Ugello pilota G 22 GPL	2.200
UPI0300C	Ugello pilota G 45,2 Gas Città	2.200
VGS0600C	Valvola V4400 C1211 pilota 220 V	209.000

SG 25**CALDAIA GASOLIO 3 ELEMENTI**

Codice	Descrizione	LISTINO 93
ADA0100C	Adattatore termostati	1.000
ALB0100C	Alberino SCR 13 MM marron/nero	600
CGA0440C	Cop. AXA 3 el. G 10 l ral. 2002	28.900
COR0630C	Corpo gas. NECA G 10 3 el.	906.800
FGG0580C	Fianco mantello dx AXA 22	61.900
FGG0590C	Fianco mantello sx AXA 22	61.900
INT0200C	Interruttore E.I. SCR 2 pos. 10 A	5.700
LCA0100C	Lamiera frontale inf. AXA 22-58 l	18.500
LPI0150C	Lamiera post. AXA 22-58 l	41.000
MOL0100C	Molla ferma bulbo 556557	400
PAS0210C	Pannello strumenti 45 grigio 294 AXA	18.400
PGA0120C	Frontale AXA	29.200
PRF0100C	Profilato PVC rigido grigio 294 GEA	6.700
RAD0700C	Distanziali anteriori AXA 22-58	3.800
RAD0800C	Distanziali posteriori AXA 22-58	2.100
RUB0200C	Rubinetto scarico RSC 1/2	9.700
SCA0210C	Scatola strumenti 45 grigio 294 AXA	19.500
SFU0700C	Scheda funzione GEA R-F AXA	26.700
TAP0100C	Tappo idrometro grigio 7016	1.600
TAP0200C	Tappo manopola bianco	800
TAP0300C	Tappo profilato grigio 7016	700
TER0100C	Termometro 40 MT 1 nero terra	24.200
TLS0100C	Termostato LS 1 riar. 1000 GEA R	28.300
TRF0500C	Termofon nudo sp. 80 gasolio	15.000
TRF0600C	Termofon KARL sp. 40	18.700
TRM0200C	Termostato TR2 30-80 cap. 1000	25.100
TSC0180C	Prolunga scar. ottone GTG	7.900

ASG 30**CALDAIA GASOLIO 4 ELEMENTI**

Codice	Descrizione	LISTINO 93
ADA0100C	Adattatore termostati	1.000
ALB0100C	Alberino SCR 13 MM marron/nero	600
CGA0450C	Cop. AXA 4 el. G 10 l ral. 2002	34.400
COR0640C	Corpo gas. NECA G 10 4 el.	1.091.200
FGG0600C	Fianco mantello dx AXA 26	68.500
FGG0610C	Fianco mantello sx AXA 26	73.400
INT0200C	Interruttore E.I. SCR 2 pos. 10 A	5.700
LCA0100C	Lamiera frontale inf. AXA 22-58 l	18.500
LPI0150C	Lamiera post. AXA 22-58 l	41.000
MOL0100C	Molla ferma bulbo 556557	400
PAS0210C	Pannello strumenti 45 grigio 294 AXA	18.400
PGA0180C	Frontale AXA	29.200
PRF0100C	Profilato PVC rigido grigio 294 GEA	6.700
RAD0700C	Distanziali anteriori AXA 22-58	3.800
RAD0800C	Distanziali posteriori AXA 22-58	2.100
RUB0200C	Rubinetto scarico RSC 1/2	9.700
SCA0210C	Scatola strumenti 45 grigio 294 AXA	19.500
SFU0700C	Scheda funzione GEA R-F AXA	26.700
TAP0100C	Tappo idrometro grigio 7016	1.600
TAP0200C	Tappo manopola bianco	800
TAP0300C	Tappo profilato grigio 7016	700
TER0100C	Termometro 40 MT 1 nero terra	24.200
TLS0100C	Termostato LS 1 riar. 1000 GEA R	28.300
TRF0500C	Termofon nudo sp. 80 gasolio	15.000
TRF0600C	Termofon KARL sp. 40	18.700
TRM0200C	Termostato TR2 30-80 cap. 1000	25.100
TSC0180C	Prolunga scar. ottone GTG	7.900

Codice	Descrizione	LISTINO 93
ADA0100C	Adattatore termostati	1.000
ALB0100C	Alberino SCR 13 MM marron/nero	600
CGA0460C	Cop. AXA 5 el. G 10 l ral. 2002	40.500
COR0650C	Corpo gas. NECA G 10 5 el.	1.241.000
FGG0620C	Fianco mantello dx AXA 33	75.200
FGG0630C	Fianco mantello sx AXA 33	75.200
INT0200C	Interruttore E.I. SCR 2 pos. 10 A	5.700
LCA0100C	Lamiera frontale inf. AXA 22-58 I	18.500
LPI0150C	Lamiera post. AXA 22-58 I	41.000
MOL0100C	Molla ferma bulbo 556557	400
PAS0210C	Pannello strumenti 45 grigio 294 AXA	18.400
PGA0180C	Frontale AXA	29.200
PRF0100C	Profilato PVC rigido grigio 294 GEA	6.700
RAD0700C	Distanziali anteriori AXA 22-58	3.800
RAD0800C	Distanziali posteriori AXA 22-58	2.100
RUB0200C	Rubinetto scarico RSC 1/2	9.700
SCA0210C	Scatola strumenti 45 grigio 294 AXA	19.500
SFU0700C	Scheda funzione GEA R-F AXA	26.700
TAP0100C	Tappo idrometro grigio 7016	1.600
TAP0200C	Tappo manopola bianco	800
TAP0300C	Tappo profilato grigio 7016	700
TER0100C	Termometro 40 MT 1 nero terra	24.200
TLS0100C	Termostato LS 1 riar. 1000 GEA R	28.300
TRF0500C	Termofon nudo sp. 80 gasolio	15.000
TRF0600C	Termofon KARL sp. 40	18.700
TRM0200C	Termostato TR2 30-80 cap. 1000	25.100
TSC0180C	Prolunga scar. ottone GTG	7.900

Codice	Descrizione	LISTINO 93
ADA0100C	Adattatore termostati	1.000
ALB0100C	Alberino SCR 13 MM marron/nero	600
CGA0450C	Cop. AXA 7 el. G 10 l ral. 2002	47.600
COR0660C	Corpo gas. NECA G 10 7 el.	1.404.400
FGG0640C	Fianco mantello dx AXA 41	75.100
FGG0650C	Fianco mantello sx AXA 41	75.100
INT0200C	interruttore E.I. SCR 2 pos. 10 A	5.700
LCA0100C	Lamiera frontale inf. AXA 22-58 I	18.500
LPI0150C	Lamiera post. AXA 22-58 I	41.000
MOL0100C	Molla ferma bulbo 556557	400
PAS0210C	Pannello strumenti 45 grigio 294 AXA	18.400
PGA0180C	Frontale AXA	29.200
PRF0100C	Profilato PVC rigido grigio 294 GEA	6.700
RAD0700C	Distanziali anteriori AXA 22-58	3.800
RAD0800C	Distanziali posteriori AXA 22-58	2.100
RUB0200C	Rubinetto scarico RSC 1/2	9.700
SCA0210C	Scatola strumenti 45 grigio 294 AXA	19.500
SFU0700C	Scheda funzione GEA R-F AXA	26.700
TAP0100C	Tappo idrometro grigio 7016	1.600
TAP0200C	Tappo manopola bianco	800
TAP0300C	Tappo profilato grigio 7016	700
TER0100C	Termometro 40 MT 1 nero terra	24.200
TLS0100C	Termostato LS 1 riar. 1000 GEA R	28.300
TRF0500C	Termofon nudo sp. 80 gasolio	15.000
TRF0600C	Termofon KARL sp. 40	18.700
TRM0200C	Termostato TR2 30-80 cap. 1000	25.100
TSC0180C	Prolunga scar. ottone GTG	7.900

Codice	Descrizione	LISTINO 93
ADA0100C	Adattatore termostati	1.000
ALB0100C	Alberino SCR 13 MM marron/nero	600
CGA0490C	Cop. AXA 8 el. G 10 l ral. 2002	55.500
COR0680C	Corpo gas. NECA G 10 8 el.	1.665.600
FGG0680C	Fianco mantello dx AXA 58	96.400
FGG0690C	Fianco mantello sx AXA 58	96.400
INT0200C	Interruttore E.I. SCR 2 pos. 10 A	5.700
LCA0100C	Lamiera frontale inf. AXA 22-58 I	18.500
LPI0150C	Lamiera post. AXA 22-58 I	41.000
MOL0100C	Molla ferma bulbo 556557	400
PAS0210C	Pannello strumenti 45 grigio 294 AXA	18.400
PGA0180C	Frontale AXA	29.200
PRF0100C	Profilato PVC rigido grigio 294 GEA	6.700
RAD0700C	Distanziali anteriori AXA 22-58	3.800
RAD0800C	Distanziali posteriori AXA 22-58	2.100
RUB0200C	Rubinetto scarico RSC 1/2	9.700
SCA0210C	Scatola strumenti 45 grigio 294 AXA	19.500
SFU0700C	Scheda funzione GEA R-F AXA	26.700
TAP0100C	Tappo idrometro grigio 7016	1.600
TAP0200C	Tappo manopola bianco	800
TAP0300C	Tappo profilato grigio 7016	700
TER0100C	Termometro 40 MT 1 nero terra	24.200
TLS0100C	Termostato LS 1 riar. 1000 GEA R	28.300
TRF0500C	Termofon nudo sp. 80 gasolio	15.000
TRF0600C	Termofon KARL sp. 40	18.700
TRM0200C	Termostato TR2 30-80 cap. 1000	25.100
TSC0180C	Prolunga scar. ottone GTG	7.900

Codice	Descrizione	LISTINO 93
ADA0100C	Adattatore termostati	1.000
BOL0500C	Bollitore LT 130/S SM/riv. GTGB 26-46	1.382.100
CGA0400C	Coperchio ant. AXA B	33.300
CGA0410C	Coperchio post. AXA B 4/6 el.	38.500
COR0690C	Corpo gasolio G 10 3 el. filet.	906.800
FGG0700C	Fianco mantello dx AXA B 26-33	109.600
FGG0710C	Fianco mantello sx AXA B 26-33	109.600
GKL0500C	Guarnizione KL/Sil. AC 29x21x2 1"	500
GRT0400C	Gruppo raccordo mandat DUA B	5.700
IDR0100C	Idrometro 40 cap. 1000 nero terra	17.900
INT0300C	Commutatore rotat. 6493666 c.	6.800
LPB0140C	Lam. prot. boiler AXA B 26/33	65.400
LPI0200C	Lamiera poster. infer. ASGB 25	60.800
NIP0300C	Niples ottone 1"x1"	300
PAS0400C	Pannello strumenti 60 grigio B CELL	23.100
PFT0130C	Piastra fissa term./piezo s. a.	3.100
PGA0130C	Port. mantello sup. AXA B 26-46	53.800
PGA0190C	Portina AXA	57.200
PRF0100C	Profilato PVC rigido grigio 294 GEA	6.700
PRO0210C	Prolunga m. f. G 3/4"	4.700
PRO0230C	Prolunga m. 1" f. 3/4" ottone	10.900
RAC0120C	Raccordo 1"x3/4"x3/8" ZNC GTGB	16.300
RAD0800C	Distanziali posteriori AXA 22-58	2.100
RUB0200C	Rubinetto scarico RSC 1/2	9.700
SFU0900C	Scheda funzione GEA B/B CELL	41.100
STS0680C	Staffa pannello strumenti GTGB	22.600
STS0720C	Staffa ant. dx AXA B	23.800
STS0730C	Staffa ant. sx AXA B	23.800
STS0740C	Staffa fissaggio boiler AXA B	15.900
STS0760C	Staffa stabil. dx ASGB 25/AXA B 22	29.700
STS0770C	Staffa stabil. sx ASGB 25/AXA B 22	29.700
TAP0100C	Tappo idrometro grigio 7016	1.600
TAP0300C	Tappo profilato grigio 7016	700
TAP0580C	Tappo pan. chiuso gr. SC s. a.	2.900
TEL0410C	Telaio sost. bollitore AXA B 26	88.000
TER0120C	Termometro 40 MT 1,5 nero GTG	20.400
TFA0100C	Tube flex. antivibr. MM 750	54.500
TFA0110C	Tube flex. antivibr. MM 1100	61.900
TLS0130C	Termostato LS 1 riarmo 1500 GTG	22.000
TRF0500C	Termofon nudo sp. 80 gasolio	15.000
TRF0600C	Termofon KARL sp. 40	18.700
TRM0100C	Termostato TR2 30-65 1500 sanit.	26.300
TRM0220C	Termostato TR2 30-80 cap. 1500 GTG	24.000
TRM0300C	Termostato TR2 cap. 1500 reg. GEA B	26.300
TSC0180C	Prolunga scar. ottone GTG	7.900
TVS0100C	Tronchetto valvola sfiato	5.900
VRI0110C	Valvola rit. M/F 1" GEA B/DUA B	15.400
VSF0100C	Valvola sfiato 5020 3/8" autom.	15.100

ASGB 30**CALDAIA GASOLIO BOLLITORE 4 ELEMENTI**

Codice	Descrizione	LISTINO 93
ADA0100C	Adattatore termostati	1.000
BOL0500C	Bollitore LT 130/S SM/riv. GTGB 26-46	1.382.100
CGA0400C	Coperchio ant. AXA B	33.300
CGA0410C	Coperchio post. AXA B 4/6 el.	38.500
COR0700C	Corpo gasolio G 10 4 el. filet.	1.091.200
FGG0700C	Fianco mantello dx AXA B 26-33	109.600
FGG0710C	Fianco mantello sx AXA B 26-33	109.600
GKL0500C	Guarnizione KL/Sil. AC 29x21x2 1"	500
GRT0400C	Gruppo raccordo mandat DUA B	5.700
IDR0100C	Idrometro 40 cap. 1000 nero terra	17.900
INT0300C	Commutatore rotat. 6493666 c.	6.800
LPB0140C	Lam. prot. boiler AXA B 26/33	65.400
LPI0160C	Pannello poster. AXA B 26	67.600
NIP0300C	Niples ottone 1"x1"	300
PAS0400C	Pannello strumenti 60 grigio B CELL	23.100
PFT0130C	Piastra fissa term./piezo s. a.	3.100
PGA0130C	Port. mantello sup. AXA B 26-46	53.800
PGA0190C	Portina AXA	57.200
PRF0100C	Profilato PVC rigido grigio 294 GEA	6.700
PRO0210C	Prolunga m. f. G 3/4"	4.700
PRO0230C	Prolunga m. 1" f. 3/4" ottone	10.900
RAC0120C	Raccordo 1"x3/4"x3/8" ZNC GTGB	16.300
RAD0800C	Distanziali posteriori AXA 22-58	2.100
RUB0200C	Rubinetto scarico RSC 1/2	9.700
SFU0900C	Scheda funzione GEA B/B CELL	41.100
STS0680C	Staffa pannello strumenti GTGB	22.600
STS0720C	Staffa ant. dx AXA B	23.800
STS0730C	Staffa ant. sx AXA B	23.800
STS0740C	Staffa fissaggio boiler AXA B	15.900
TAP0100C	Tappo idrometro grigio 7016	1.600
TAP0300C	Tappo profilato grigio 7016	700
TAP0580C	Tappo pan. chiuso gr. SC s. a.	2.900
TEL0420C	Telaio sost. bollitore AXA B 33	92.000
TER0120C	Termometro 40 MT 1,5 nero GTG	20.400
TFA0100C	Tube flex. antivibr. MM 750	54.500
TFA0110C	Tube flex. antivibr. MM 1100	61.900
TLS0130C	Termostato LS 1 riarmo 1500 GTG	22.000
TRF0500C	Termofon nudo sp. 80 gasolio	15.000
TRF0600C	Termofon KARL sp. 40	18.700
TRM0100C	Termostato TR2 30-65 1500 sanit.	26.300
TRM0220C	Termostato TR2 30-80 cap. 1500 GTG	24.000
TRM0300C	Termostato TR2 cap. 1500 reg. GEA B	26.300
TSC0180C	Prolunga scar. ottone GTG	7.900
TVS0100C	Tronchetto valvola sfiato	5.900
VRI0110C	Valvola rit. M/F 1" GEA B/DUA B	15.400
VSF0100C	Valvola sfiato 5020 3/8" autom.	15.100

ASGB 38**CALDAIA GASOLIO BOLLITORE 5 ELEMENTI**

Codice	Descrizione	LISTINO 93
ADA0100C	Adattatore termostati	1.000
BOL0500C	Bollitore LT 130/S SM/riv. GTGB 26-46	1.382.100
CGA0400C	Coperchio ant. AXA B	33.300
CGA0410C	Coperchio post. AXA B 4/6 el.	38.500
COR0710C	Corpo gasolio G 10 5 el. filet.	1.241.600
FGG0700C	Fianco mantello dx AXA B 26-33	109.600
FGG0710C	Fianco mantello sx AXA B 26-33	109.600
GKL0500C	Guarnizione KL/Sil. AC 29x21x2 1"	500
GRT0400C	Gruppo raccordo mandat DUA B	5.700
IDR0100C	Idrometro 40 cap. 1000 nero terra	17.900
INT0300C	Commutatore rotat. 6493666 c.	6.800
LPB0140C	Lam. prot. boiler AXA B 26/33	65.400
LPI0170C	Pannello poster. AXA B 5-6-7-8 el.	54.500
NIP0300C	Niples ottone 1"x1"	300
PAS0400C	Pannello strumenti 60 grigio B CELL	23.100
PFT0130C	Piastra fissa term./piezo s. a.	3.100
PGA0130C	Port. mantello sup. AXA B 26-46	53.800
PGA0190C	Portina AXA	57.200
PRF0100C	Profilato PVC rigido grigio 294 GEA	6.700
PRO0210C	Prolunga m. f. G 3/4"	4.700
PRO0230C	Prolunga m. 1" f. 3/4" ottone	10.900
RAC0120C	Raccordo 1"x3/4"x3/8" ZNC GTGB	16.300
RAD0800C	Distanziali posteriori AXA 22-58	2.100
RUB0200C	Rubinetto scarico RSC 1/2	9.700
SFU0900C	Scheda funzione GEA B/B CELL	41.100
STS0680C	Staffa pannello strumenti GTGB	22.600
STS0720C	Staffa ant. dx AXA B	23.800
STS0730C	Staffa ant. sx AXA B	23.800
STS0740C	Staffa fissaggio boiler AXA B	15.900
TAP0100C	Tappo idrometro grigio 7016	1.600
TAP0300C	Tappo profilato grigio 7016	700
TAP0580C	Tappo pan. chiuso gr. SC s. a.	2.900
TEL0430C	Telaio sost. bollitore AXA B 40	94.400
TER0120C	Termometro 40 MT 1,5 nero GTG	20.400
TFA0100C	Tube flex. antivibr. MM 750	54.500
TFA0110C	Tube flex. antivibr. MM 1100	61.900
TLS0130C	Termostato LS 1 riarmo 1500 GTG	22.000
TRF0500C	Termofon nudo sp. 80 gasolio	15.000
TRF0600C	Termofon KARL sp. 40	18.700
TRM0100C	Termostato TR2 30-65 1500 sanit.	26.300
TRM0220C	Termostato TR2 30-80 cap. 1500 GTG	24.000
TRM0300C	Termostato TR2 cap. 1500 reg. GEA B	26.300
TSC0180C	Prolunga scar. ottone GTG	7.900
TVS0100C	Tronchetto valvola sfiato	5.900
VRI0110C	Valvola rit. M/F 1" GEA B/DUA B	15.400
VSF0100C	Valvola sfiato 5020 3/8" autom.	15.100

Codice	Descrizione	LISTINO 93
ADA0100C	Adattatore termostati	1.000
BOL0500C	Bollitore LT 130/S SM/riv. GTGB 26-46	1.382.100
CGA0400C	Coperchio ant. AXA B	33.300
CGA0410C	Coperchio post. AXA B 4/6 el.	38.500
COR0720C	Corpo gasolio G 10 6 el. filet.	1.404.400
FGG0720C	Fianco mantello dx AXA B 41	110.400
FGG0730C	Fianco mantello sx AXA B 41	110.400
GKL0500C	Guarnizione KL/Sil. AC 29x21x2 1"	500
GRT0400C	Gruppo raccordo mandat DUA B	5.700
IDR0100C	Idrometro 40 cap. 1000 nero terra	17.900
INT0300C	Commutatore rotat. 6493666 c.	6.800
LPI0170C	Pannello poster. AXA B 5-6-7-8 el.	54.500
LPS0150C	Lamiera post. sup. AXA B 41-58	53.300
NIP0300C	Nipples ottone 1"x1"	300
PAS0400C	Pannello strumenti 60 grigio B CELL	23.100
PFT0130C	Piastra fissa term./piezo s. a.	3.100
PGA0130C	Port. mantello sup. AXA B 26-46	53.800
PGA0190C	Portina AXA	57.200
PRF0100C	Profilato PVC rigido grigio 294 GEA	6.700
PRO0210C	Prolunga m. f. G 3/4"	4.700
PRO0230C	Prolunga m. 1" f. 3/4" ottone	10.900
RAC0120C	Raccordo 1"x3/4"x3/8" ZNC GTGB	16.300
RAD0800C	Distanziali posteriori AXA 22-58	2.100
RUB0200C	Rubinetto scarico RSC 1/2	9.700
SFU0900C	Scheda funzione GEA B/B CELL	41.100
STS0680C	Staffa pannello strumenti GTGB	22.600
STS0720C	Staffa ant. dx AXA B	23.800
STS0730C	Staffa ant. sx AXA B	23.800
STS0740C	Staffa fissaggio boiler AXA B	15.900
TAP0100C	Tappo idrometro grigio 7016	1.600
TAP0300C	Tappo profilato grigio 7016	700
TAP0580C	Tappo pan. chiuso gr. SC s. a.	2.900
TEL0440C	Telaio sost. bollitore AXA B 45	95.900
TER0120C	Termometro 40 MT 1,5 nero GTG	20.400
TFA0100C	Tubo flex. antivibr. MM 750	54.500
TFA0110C	Tubo flex. antivibr. MM 1100	61.900
TLS0130C	Termostato LS 1 riarmo 1500 GTG	22.000
TRF0500C	Termofon nudo sp. 80 gasolio	15.000
TRF0600C	Termofon KARL sp. 40	18.700
TRM0100C	Termostato TR2 30-65 1500 sanit.	26.300
TRM0220C	Termostato TR2 30-80 cap. 1500 GTG	24.000
TRM0300C	Termostato TR2 cap. 1500 reg. GEA B	26.300
TSC0180C	Prolunga scar. ottone GTG	7.900
TVS0100C	Tronchetto valvola sfiato	5.900
VRI0110C	Valvola rit. M/F 1" GEA B/DUA B	15.400
VSF0100C	Valvola sfiato 5020 3/8" autom.	15.100

COMPONENTI INTERNI - INTERNAL COMPONENTS

TAV. - DRWG. 1.00 I

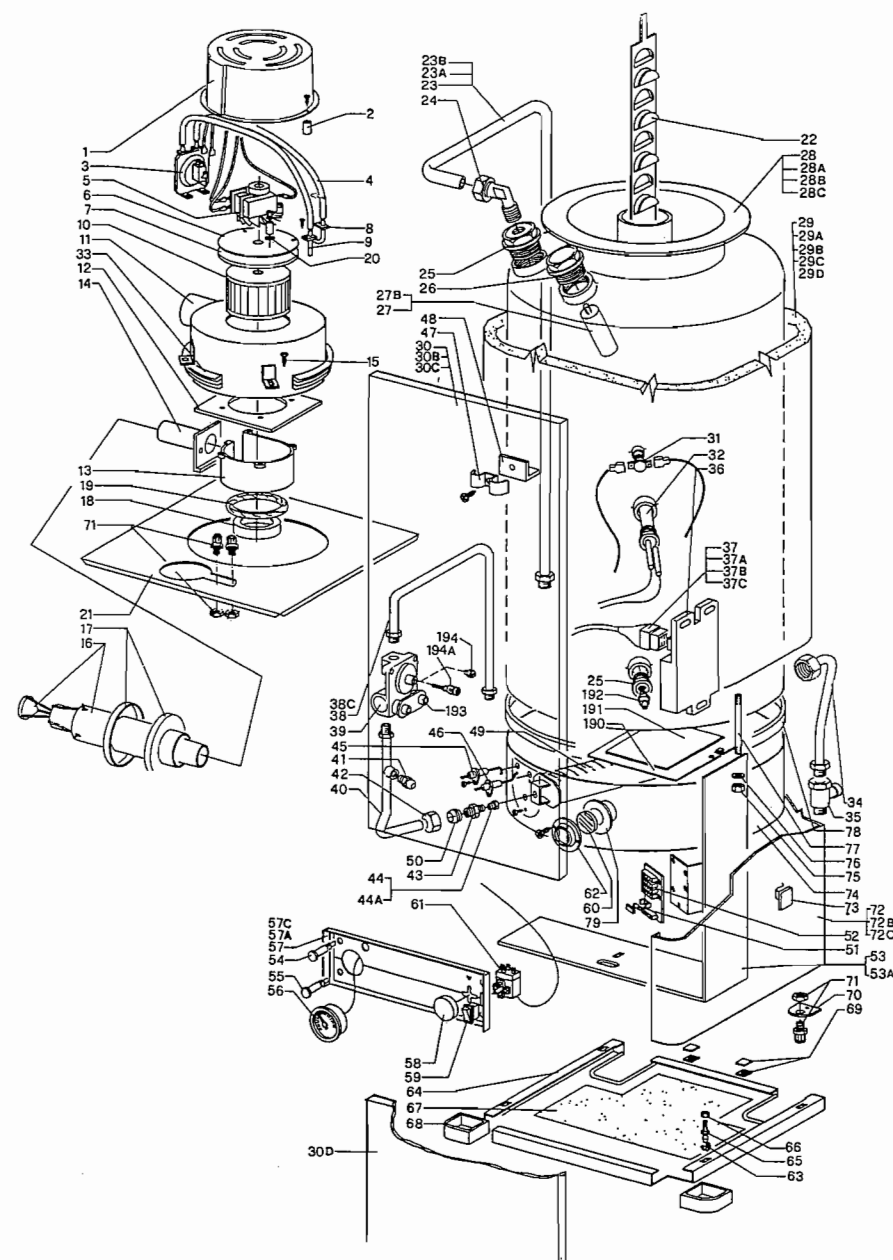


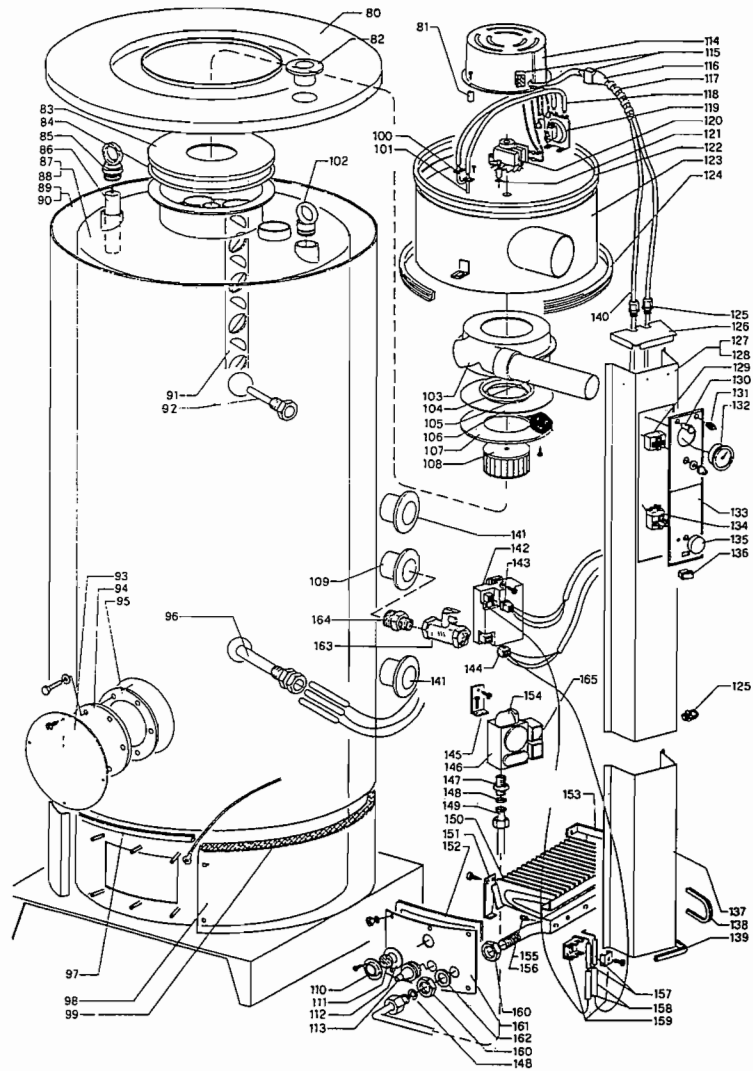
Tavola	Pos.	Codice	Descrizione	LISTINO 93					
1	1	2000102	Coprimotore	4.620	1	40	2002305	Tube gas con presa di pressione	8.030
1	2	2002102	Distanziale calotta	165	1	41	2002511	Presa di pressione	2.750
1	3	2001001	Pressostato differenziale	52.800	1	42	2002510	Premi ogiva D=10 - 3/8" G.	1.100
1	4	2002300	Tube al silicone per pressostato	4.840	1	43	2002515	Raccordo porta iniettore	2.310
1	5	2000101	Motore	50.600	1	44	2000203	Iniettore D. 125 GPL	1.980
1	6	2002701	Flangia sup. ventilatore	2.750	1	44	2000202	Iniettore D. 200 Metano	1.980
1	7	2002805	Isolante motore	3.300	1	45	2000501	Elettrodo rivelazione	4.950
1	8	2001900	Sondina curva per pressostato	4.070	1	46	2000502	Elettrodo accensione	4.950
1	9	2001901	Sondina diritta per pressostato	4.070	1	49	2000250	Bruciatore Security mod. 50.4. 136/03	35.200
1	10	2001400	Ventola D=75x45H: in acciaio	15.950	1	50	2002506	Ogiva D=10	275.000
1	11	2002100	Calotta	41.800	1	51	2002503	Fusibile 500 MA	165.000
1	12	2002804	Isolante chiocciola	3.300	1	52	2001200	Scheda AT1 - 2SK0401	12.100
1	13	2001402	Chiocciola ventilatore	13.200	1	54	2000900	Spia luminosa rossa	1.980
1	14	2002516	Raccordo uscita fumi	7.590	1	55	2000901	Spia luminosa verde	1.980
1	15	2002525	Vite fissaggio calotta autofil. DN=5,5x22	66	1	56	2001000	Termometro D=52 art. 31100010	19.800
1	16	2002308	Tube uscita fumi completo mt 1,5 termin.	88.000	1	57	2002400	Pannello porta strumenti (LT. 80/120)	14.300
1	18	2002500	Collarino per chiocciola	2.750	1	57	2002401	Pannello porta strumenti (LT. 200)	14.300
1	19	2002203	Guarnizione interna chiocciola	1.760	1	58	2002504	Manopola per termostato	11.100
1	20	2002202	Guarnizione fissaggio motore	110	1	59	2000301	Interruttore 10 A	2.200
1	21	2002005	Coperchio mantello sup.	33.000	1	60	2001800	Vetro per oblò	4.070
1	22	2002517	Rallenta fumi	7.150	1	61	2001700	Termostato TR20 - 90° C	24.200
1	23	2002306	Tube uscita acqua calda	20.900	1	62	2001803	Ghiera per oblò	165
1	23	2002307	Tube uscita acqua calda (lt. 120)	26.400	1	63	2002505	Molla per piolino mantello	198
1	24	2002528	Gomito per ottone	7.700	1	64	2002006	Coperchio mantello inf.	48.400
1	25	2002514	Raccordo M. 1 - 1/4" F. 1/2" in acciaio	2.530	1	65	2002509	Piolino per incastro mantello	165
1	26	2000802	Tappo per anodo	4.180	1	66	2002501	Dado esagonale M5 UNI 5587-68	33
1	27	2001501	Anodo al magnesio LT. 80	15.400	1	67	2002800	Alluminio gofrato 40 micron	935
1	27	2001502	Anodo al magnesio LT. 120 / 200	17.600	1	68	2002700	Angolari per coperchio mantello inf.	1.100
1	28	2003000	Boiler LT. 80	550.000	1	69	2002524	Striscia a trap	1.320
1	28	2003010	Boiler LT. 120	660.000	1	71	2002512	Pressocavo PG. 9 15x9	1.320
1	28	2003020	Boiler LT. 200	792.000	1	72	2002000	Mantello LT. 80	159.500
1	29	2002801	Isolamento con lana di vetro LT. 120	36.300	1	72	2002001	Mantello LT. 120	203.500
1	29	2002802	Isolamento con lana di vetro inf. LT. 200	16.500	1	72	2002002	Mantello LT. 200	236.500
1	29	2002803	Isolamento con lana di vetro sup. LT. 200	31.900	1	73	2002523	Sella autoadesiva	880
1	30	2002008	Frontale mantello	40.700	1	74	2002110	Calotta per bruciatore	69.300
1	30	2002009	Frontale mantello LT. 120	42.900	1	75	2002502	Dado esagonale in ottone M6 UNI 5587/68	165
1	30	2002010	Frontale mantello inf. LT. 200	45.100	1	76	2002518	Rosetta DN=UNI6593	22
1	30	2002011	Frontale mantello sup. LT. 200	45.100	1	77	2002508	Perno di fissaggio	1.650
1	31	2001702	Termostato di sicurezza 105°	11.000	1	78	2002513	Profilo in silicone	14.300
1	32	2001905	Guaina sonde	4.950	1	79	2002206	Guarnizione per oblò	440
1	33	2002200	Guarnizione di tenuta per calotta	1.650	1	92	2002522	Rubinetto di scarico 1/2"	9.350
1	34	2002302	Tube con presa valvola di ritegno e sicurezza	9.900	1	190	2000253	Schermo bruciatore	7.700
1	35	2001301	Valvola di ritegno e sicurezza	9.350	1	191	2002507	Pannello ceramico	2.750
1	36	2000401	Centralina ione mod. 704	154.000	1	193	2000601	Bobina valvola W.R.	27.500
1	37	2002600	Gruppo cablaggio	49.500	1	194	2000800	Tappo per GPL	7.150
1	37	2002610	Gruppo cablaggio LT. 120	49.500	1	194	2000801	Tappo per Metano	7.150
1	37	2002620	Gruppo cablaggio LT. 200	50.600	1		2001410	Ventilatore completo calotta e pressostato	205.000
1	38	2002303	Tube entrata gas alla valvola	13.750	1		2001420	Ventilatore completo di calotta	148.500
1	38	2002304	Tube entrata gas alla valvola LT. 200	11.550	1		2001430	Ventilatore per aspirazione fumi	74.800
1	39	2000701	Valvola gas W.R. 25M - 3/8" G.	110.000					

Tavola	Pos.	Codice	Descrizione	LISTINO 93
1	81	2002102	Distanziale calotta	165
1	82	2002521	Rosetta P.V.C. rossa	825
1	85	2000802	Tappo per anodo	4.180
1	86	2001500	Anodo al magnesio	37.400
1	91	2002517	Rallenta fumi	7.150
1	92	2001902	Guaina per sonda 1P.	4.070
1	95	2002207	Guarnizione flangia	2.860
1	96	2001903	Guaina per sonda 3P.	7.950
1	97	2002209	Guarnizione inf. mantello	11.550
1	99	2002806	Isolamento camera di combustione	2.200
1	100	2001900	Sondina curva per pressostato	4.070
1	101	2001901	Sondina diritta per pressostato	3.960
1	103	2001403	Chiocciola ventilatore	58.300
1	105	2002204	Guarnizione interna chiocciola	1.870
1	106	2002702	Lamiera chiocciola	5.500
1	107	2002205	Guarnizione esterna chiocciola	10.120
1	108	2001401	Ventola	19.250
1	109	2002519	Rosetta P.V.C. blu	825
1	110	2001801	Ghiera per oblò	165
1	111	2001800	Vetro per oblò	4.070
1	112	2002206	Guarnizione per oblò	440
1	113	2002211	Guarnizione passacavo	4.950
1	114	2000102	Coprimotore	4.620
1	115	2000405	Connettore 6P	8.580
1	116	2001904	Guaina connettore	440
1	117	2002528	Spirale copri capo	1.100
1	118	2002301	Tubo al silicone per pressostato	5.500
1	119	2001001	Pressostato differenziale	52.800
1	120	2000100	Motore 47 W	55.000
1	121	2002202	Guarnizione fissaggio motore	110
1	122	2002212	Guarnizione per calotta sup.	10.560
1	123	2002101	Calotta	137.500
1	124	2002201	Guarnizione di tenuta per calotta	2.750
1	125	2002512	Pressocavo	1.320
1	129	2001701	Termostato di sicurezza riarmo LS1	30.800
1	130	2000901	Spia luminosa verde	1.870
1	131	2001100	Pulsante sblocco e spia blocco	9.900
1	132	2001000	Termometro	19.800
1	133	2002402	Pannello porta strumenti	14.300
1	134	2001700	Termostato TR2	24.200
1	135	2002504	Manopola per termostato	1.100
1	136	2000300	Interruttore	2.200
1	138	2002210	Guarnizione laterale canaletta	660
1	139	2002208	Guarnizione inf. canaletta	1.540
1	140	2002630	Gruppo cablaggio	41.800
1	141	2002520	Rosetta P.V.C. nera	825
1	142	2000400	Centralina ione tipo M	198.000
1	143	2000407	Connettore centralina 9P	5.500
1	144	2000406	Connettore centralina 6P	4.400
1	145	2002705	Supporto valvola gas	1.430

1	146	2000700	Valvola gas SIT 830T	231.000
1	147	2002526	Nipples 1/2"	1.100
1	148	2002214	Guarnizione per tubo gas	330
1	149	2002310	Tubo gas	11.000
1	150	2000251	Bruciatore a 16 rampe	198.000
1	151	2002703	Staffa laterale per bruciatore	1.540
1	152	2002215	Guarnizione portina bruciatore	9.900
1	155	2000200	Iniettore S155 D=1,25 Metano	1.100
1	156	2000201	Iniettore S155 D=0,75 GPL	1.100
1	157	2000500	Elettrodo rivelazione e accensione	5.500
1	158	2002309	Tubo al silicone per elettrodo	1.210
1	159	2002704	Supporto elettrodo	5.500
1	160	2001802	Ghiera 1/2"	1.650
1	161	2000252	Portina bruciatore	17.600
1	162	2002213	Guarnizione per collettore	605
1	163	2001300	Valvola di ritegno e sicurezza 1"	29.700
1	164	2002527	Nipples ridotto 1 1/4" A 1"	5.500
1	165	2000600	Bobina per valvola	49.500
1		2002111	Calotta completa	385.000

COMPONENTI INTERNI - INTERNAL COMPONENTS

TAV. - DRWG. 1.00 I



Unical[®] AG
s.p.a.

Via Roma, 123
46033 Casteldario (MN) - Italy
Tel. 0376/660956 (r. a.)
Fax 0376/660556

Divisione Gas:
Via Padana Inferiore, 52/c
29012 Caorso (PC) - Italy
Tel. 0523/822541
Fax 0523/822258