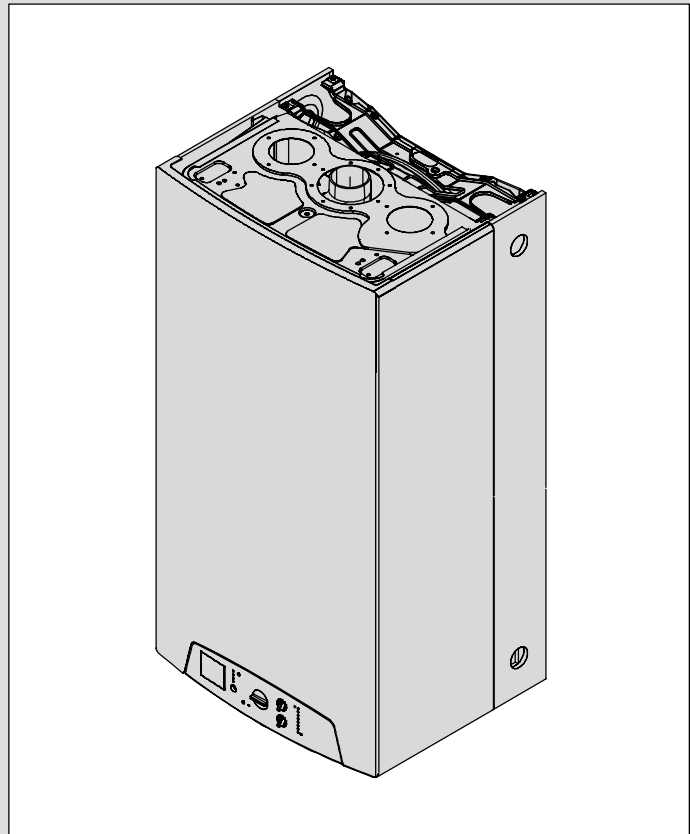
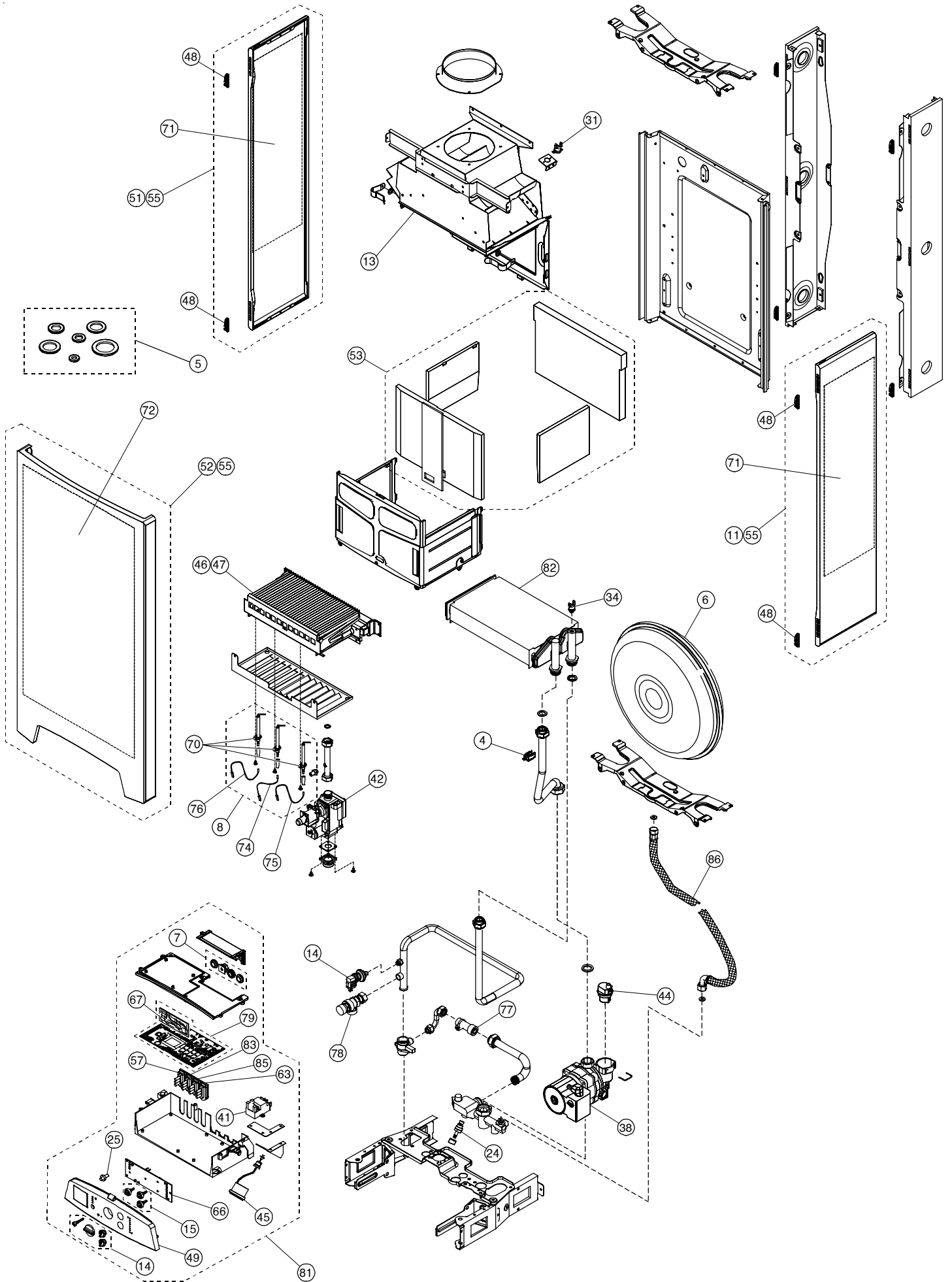


Unical[®]

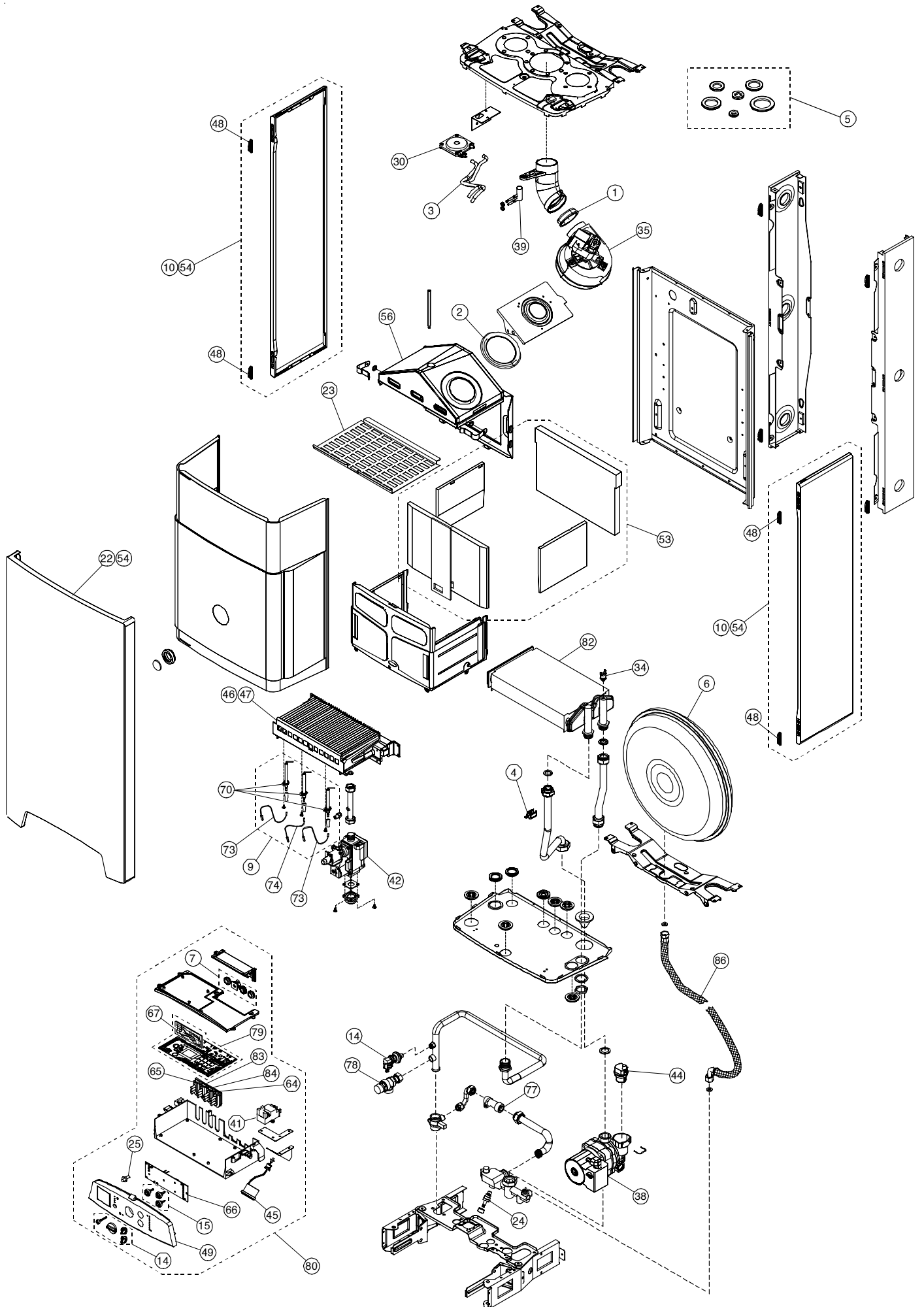
DUA PLUS R ***DUA PLUS C***



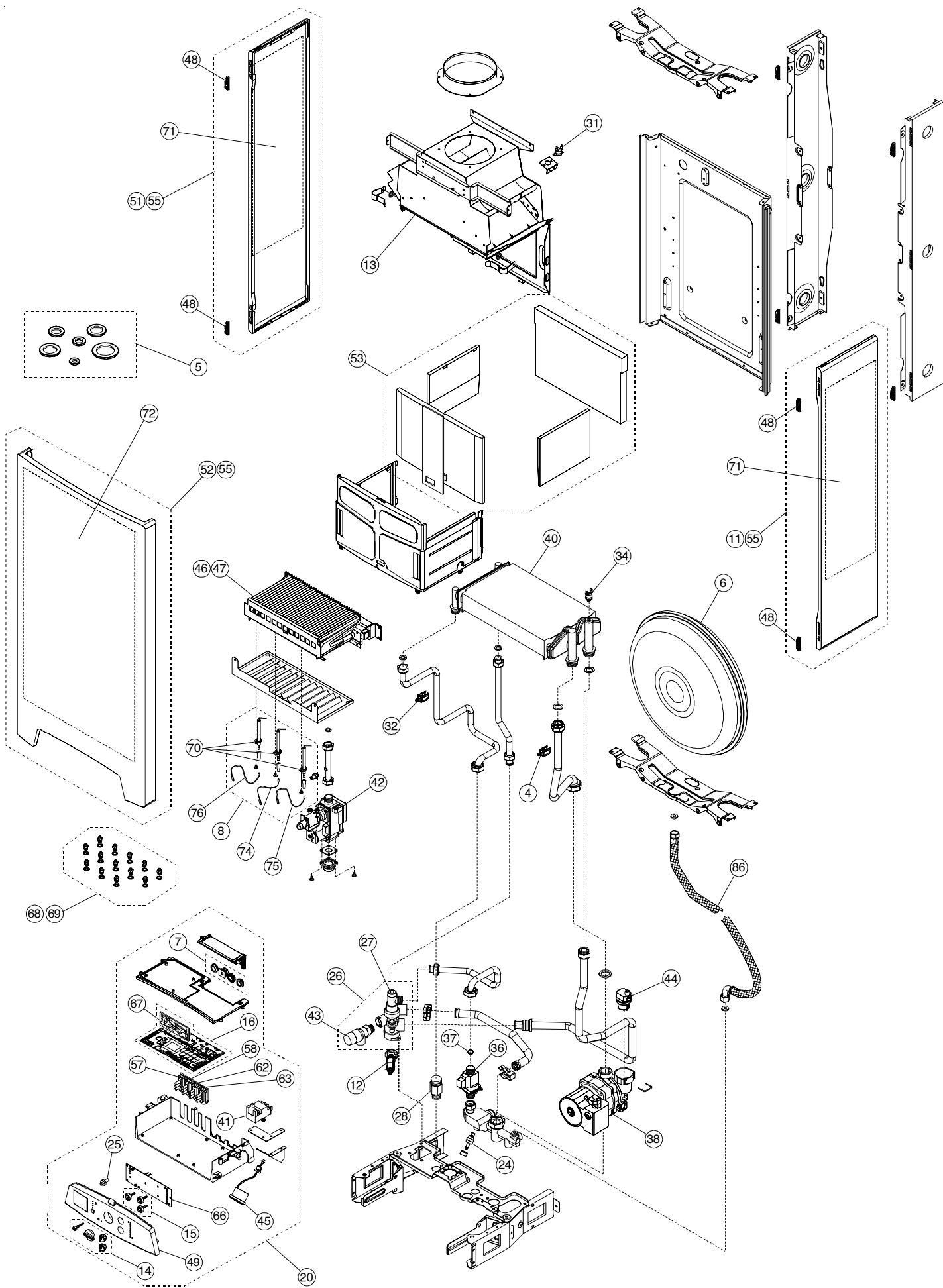
DUA PLUS RTN



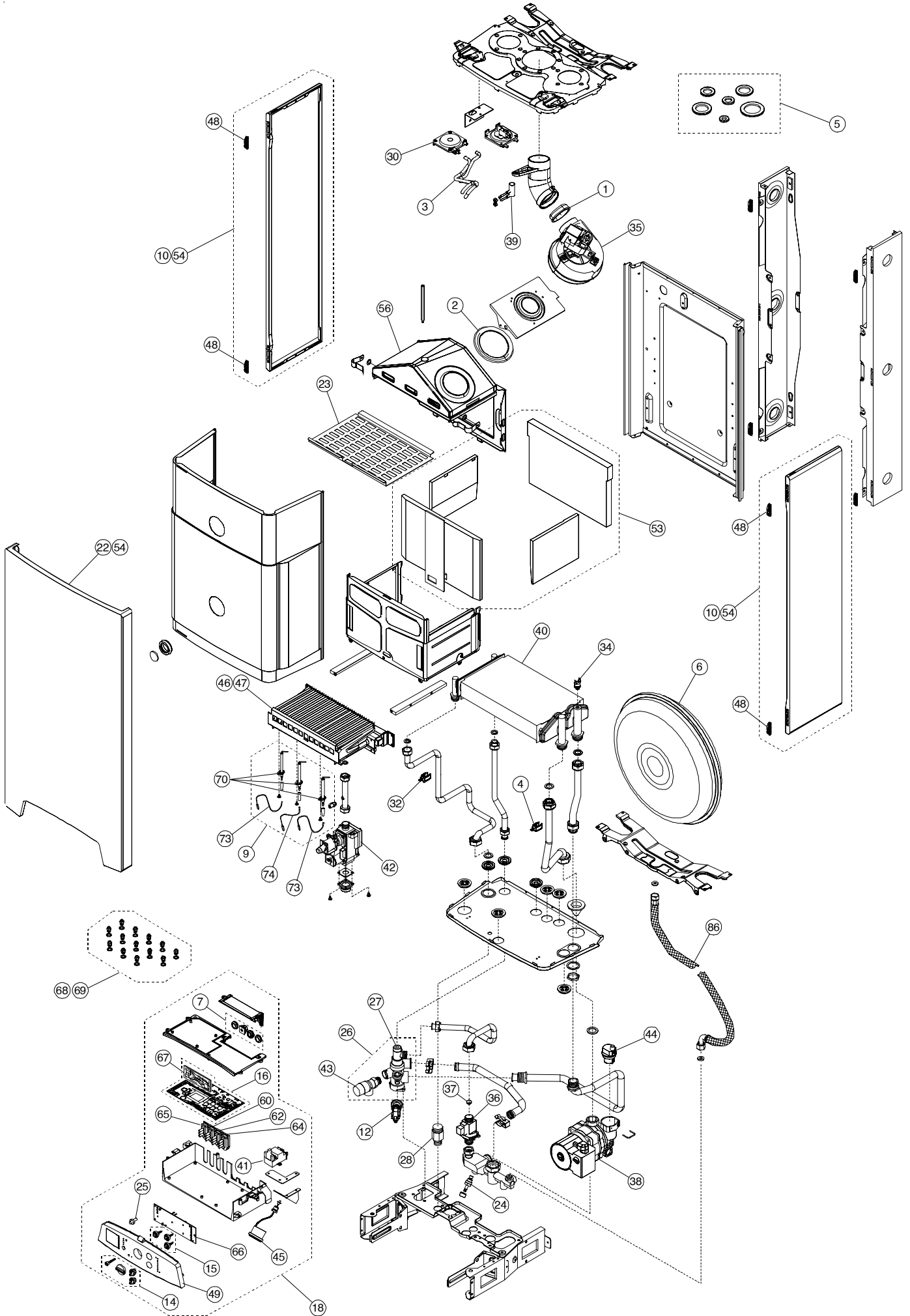
DUA PLUS RTFS



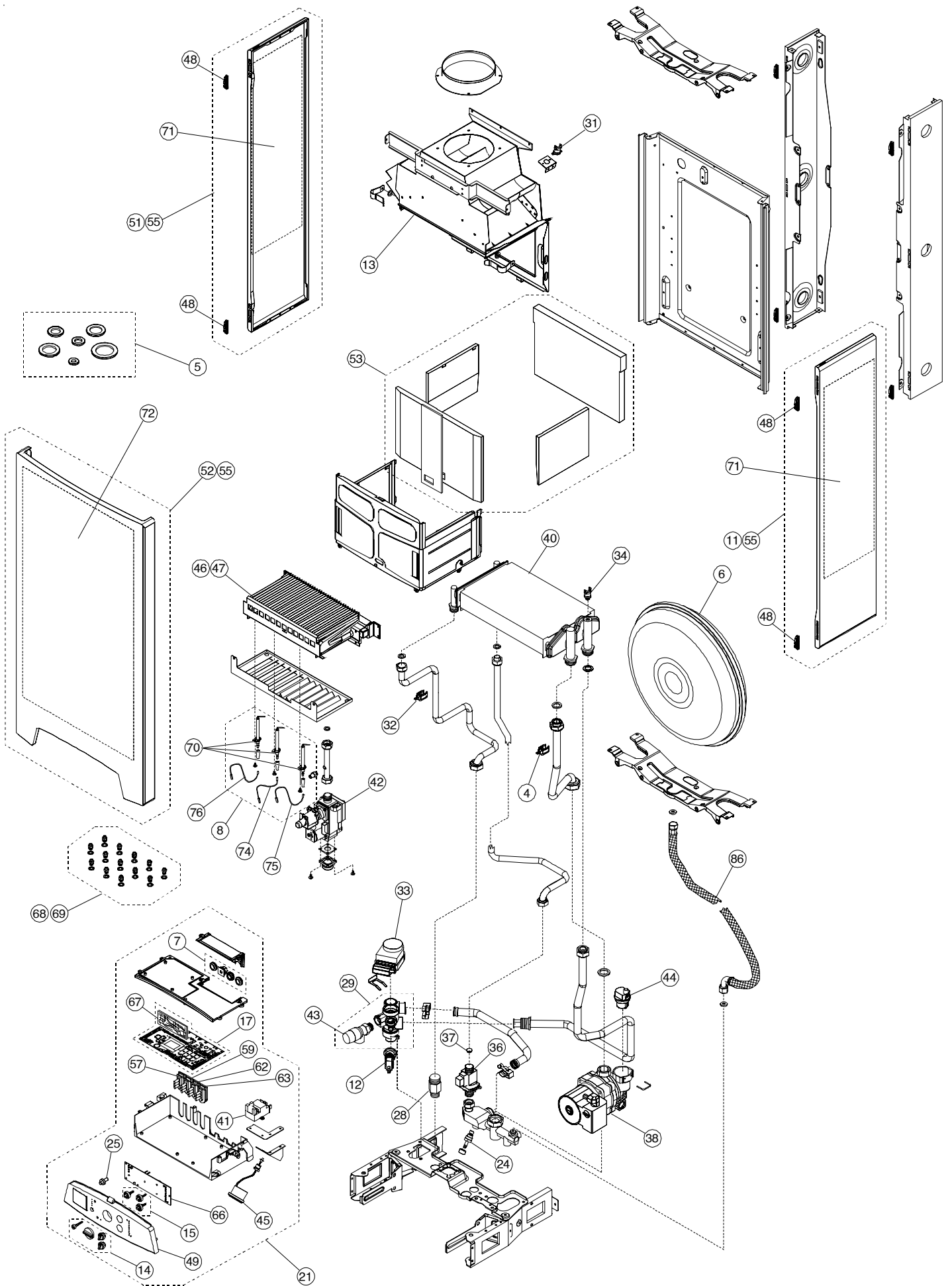
DUA PLUS CTN (T)



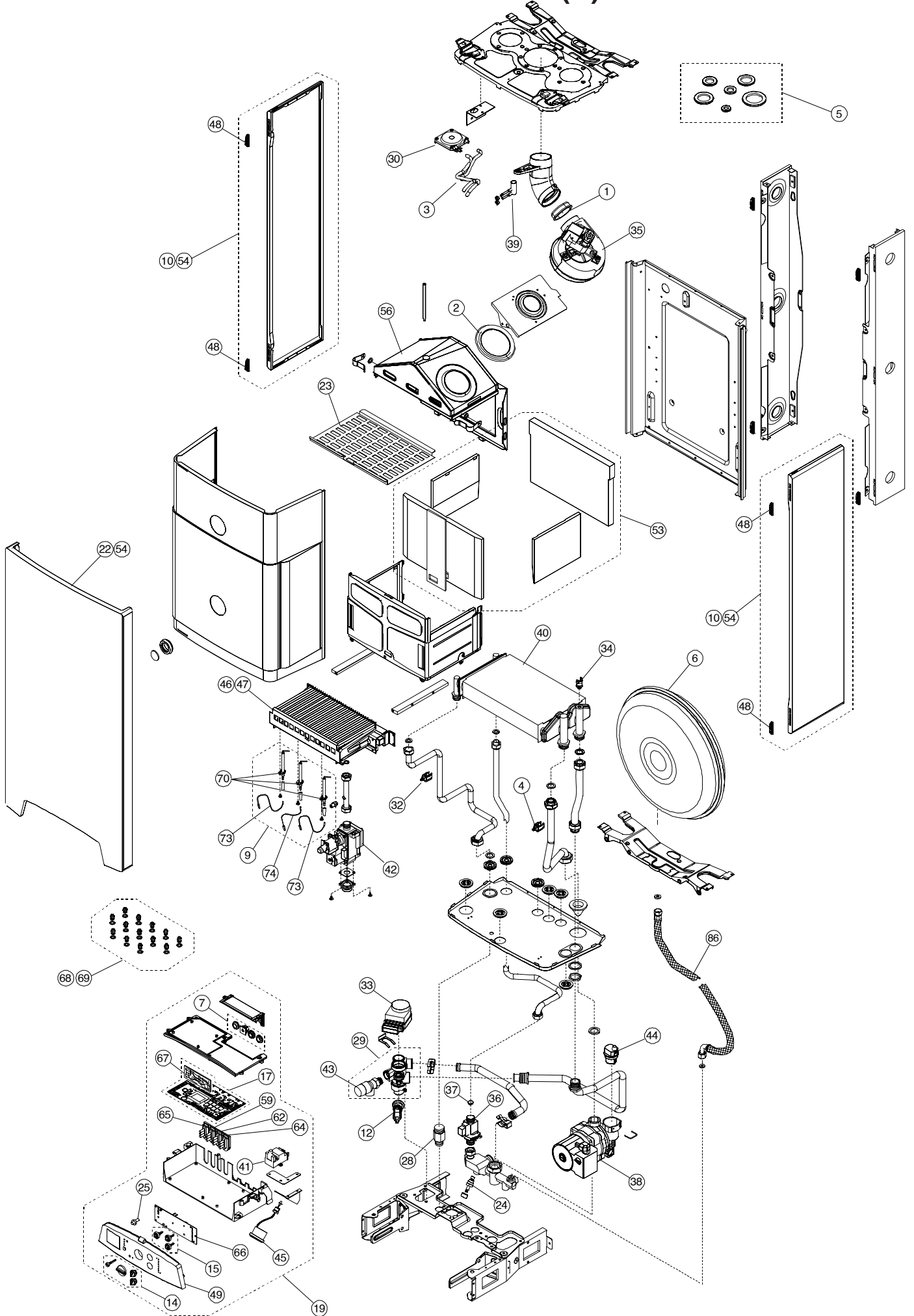
DUA PLUS CTFS (T)



DUA PLUS CTN (E)



DUA PLUS CTFS (E)



ELENCO PARTI DI RICAMBIO

Pos.	Codice	Descrizione
1	95000015	Guarnizione silicone manicotto ventilatore
2	95000016	Guarnizione silicone piastra ventilatore
3	95000017	Tubo silicone 4 x 8 mm L = 2 m
4	95000021	Sensore di temperatura a contatto T7335 D 1016 - 3/4"
5	95000023	Kit guarnizioni assortite
6	95261516	Vaso di espansione lt. 10
7	95000391	Serie pressacavi pannello
8	95000450	Serie elettrodi con cavetti - DUA CTN Plus
9	95000451	Serie elettrodi con cavetti - DUA CTFS Plus
10	95000452	Fianco mantello destro - IPSE / DUA CTFS Plus
11	95000453	Fianco mantello destro - IPSE / DUA CTN Plus
12	95000454	Pressostato sicurezza mancanza acqua
13	95000455	Cappa fumi - DUA CTN Plus
14	95000456	Serie manopole pannello - DUA Plus
15	95000457	Serie adattatori manopole - DUA Plus
16	95000479	Scheda di modulazione Dua Plus C (T)
17	95000480	Scheda di modulazione Dua Plus C (E)
18	95010164	Pannello comandi - DUA T CTFS Plus
19	95010165	Pannello comandi - DUA E CTFS Plus
20	95030124	Pannello comandi - DUA T CTN Plus
21	95030125	Pannello comandi - DUA E CTN Plus
22	95210615	Frontale mantello TFS
23	95211100	Piastra turbolatore
24	95250843	Rubinetto di carico impianto
25	95250685	Pulsante di reset - DUA Plus
26	95250713	Valvola deviatrice termostatica - DUA Plus T
27	95250714	Testina termostatica valvola a 3 vie - DUA Plus T
28	95250715	Regolatore di portata termostatico (TES) - DUA Plus
29	95250770	Valvola deviatrice Dua Plus E
30	95260437	Pressostato ventilatore C6065FH1417
31	95260520	Termostato sicurezza fumi 75 °C
32	95260532	Sensore di temperatura a contatto T7335 D 1008 - 1/2"
33	95260640	Motore valvola 3 vie
34	95260752	Termostato di sicurezza M10 x 102 °C
35	95260827	Ventilatore AACO ET25-97
36	95261050	Flussostato sanitario
37	95261056	Regolatore di flusso lt. 10
38	95261113	Circolatore SHUL 15/6-3-FF-CRR-3
39	95261134	Tubo venturi
40	95261246	Scambiatore bitermico
41	95261278	Trasformatore di accensione
42	95261330	Valvola gas VK4105N5040B
43	95261334	Valvola sicurezza 3 bar attacco rapido 1/2"
44	95261343	Valvola sfiato aria
45	95261371	Idrometro DN37 bianco
46	95261413	Brucciatoe 13 rampe metano - DUA Plus C
47	95261414	Brucciatoe 13 rampe gpl - DUA Plus C
48	95310400	Molla aggancio mantello bianca

Unical AG S.P.A.

46033 casteldario - mantova - italia - tel. 0376/57001 (r.a.) - telefax 0376/660556

La Unical declina ogni responsabilità per le possibili inesattezze se dovute ad errori di trascrizione o di stampa. Si riserva altresì il diritto di apportare ai propri prodotti quelle modifiche che riterrà necessarie o utili, senza pregiudicarne le caratteristiche essenziali.