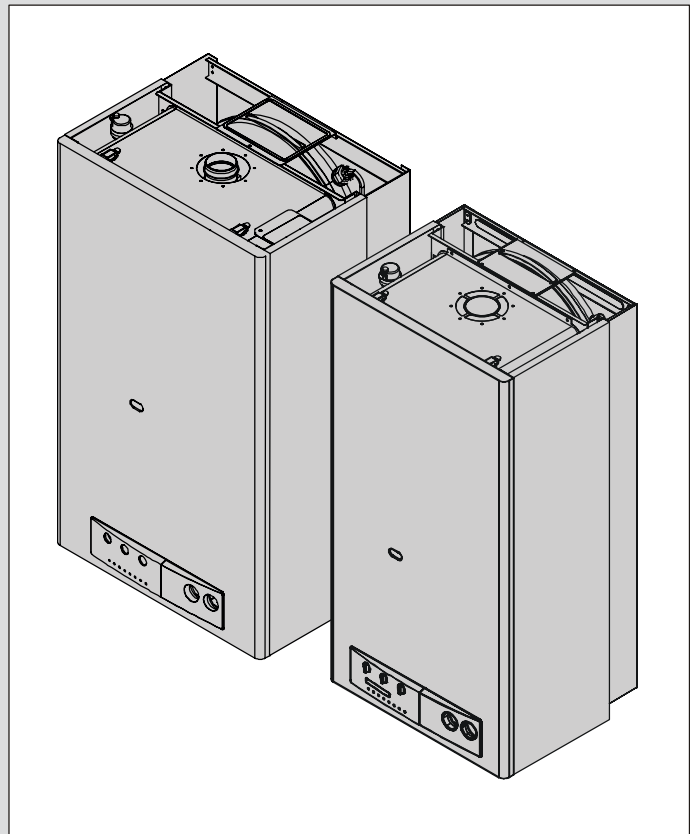


Unical[®]

DUA R 24

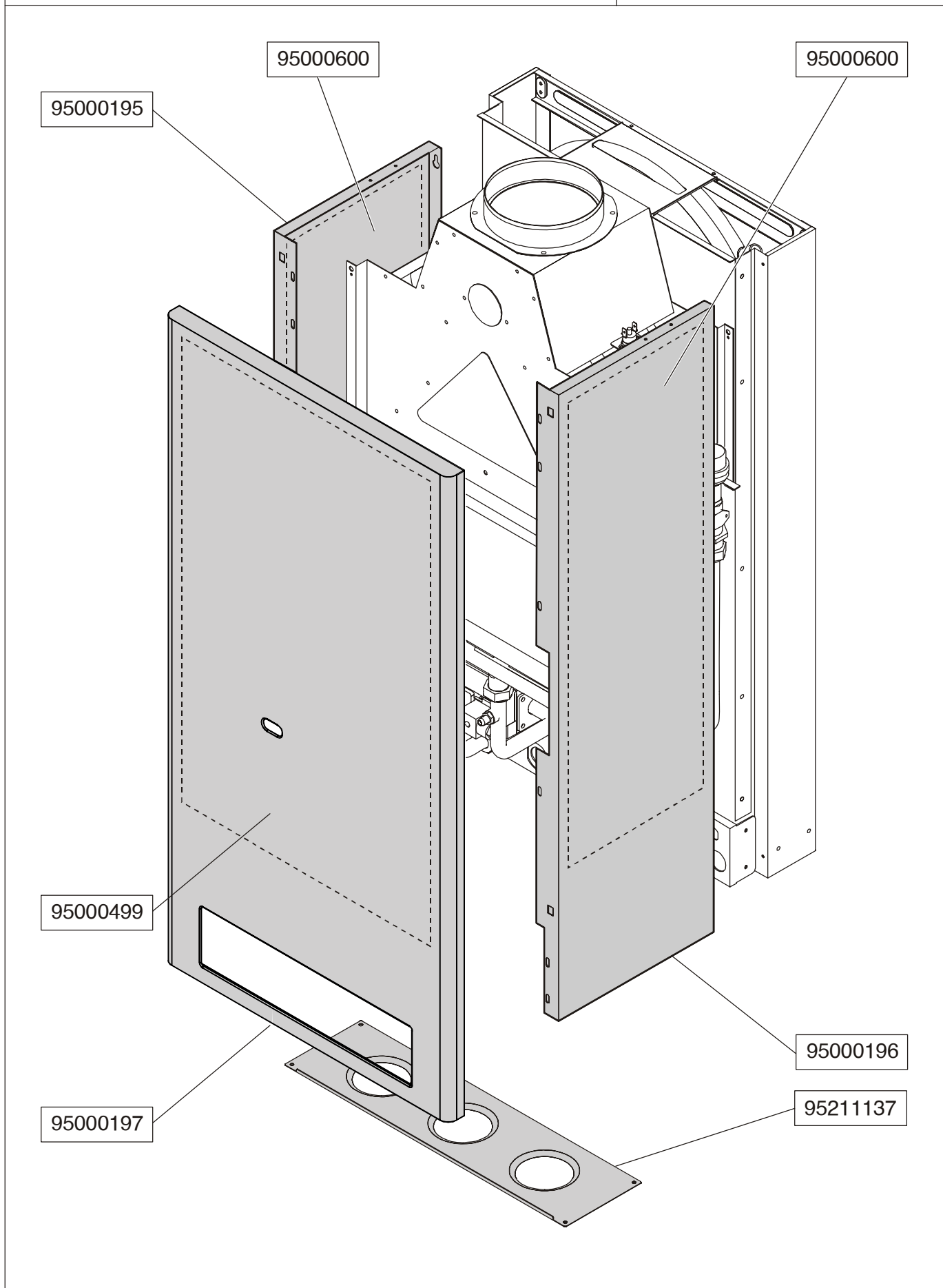
DUA C 24

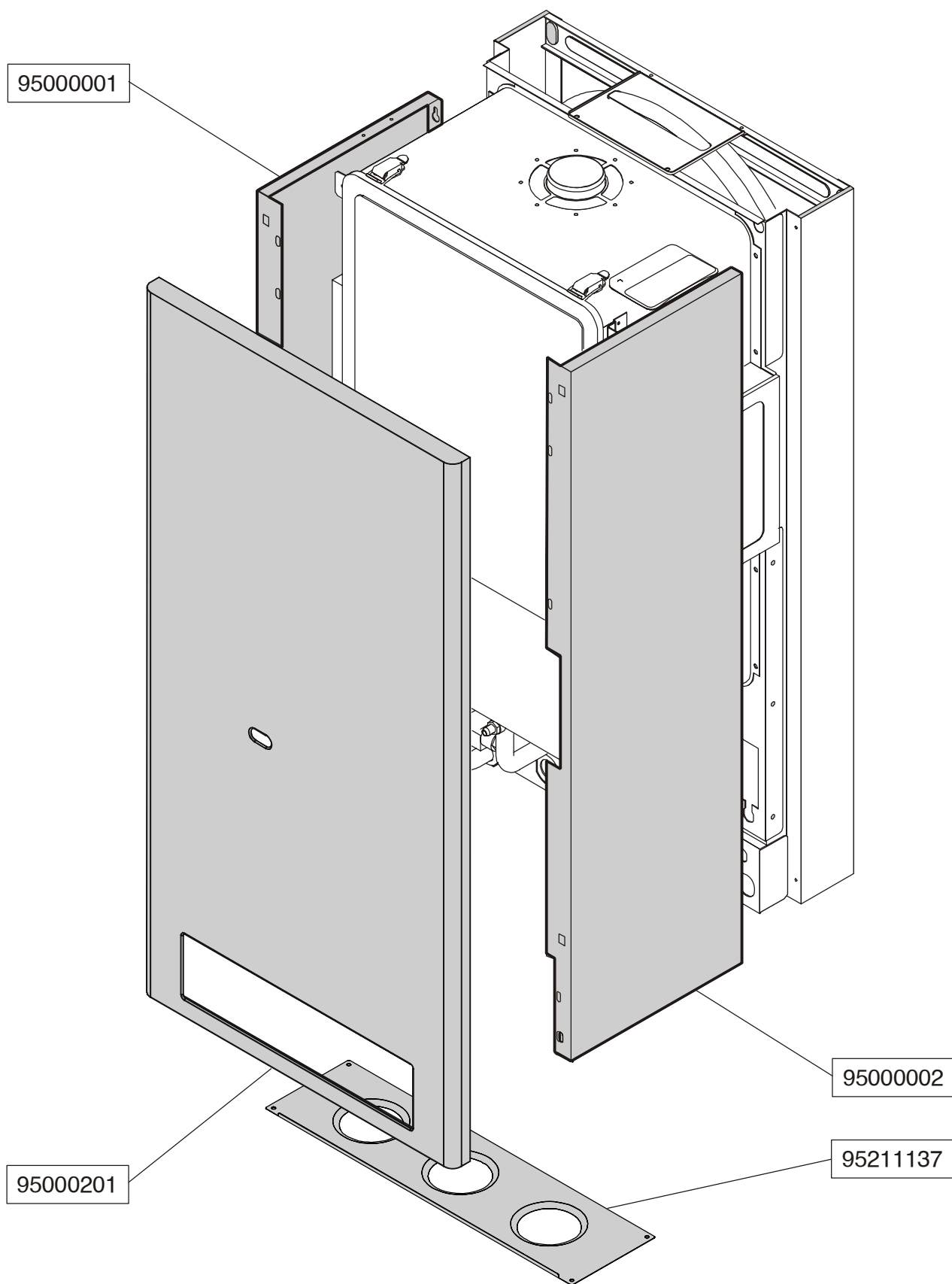
DUA C 30

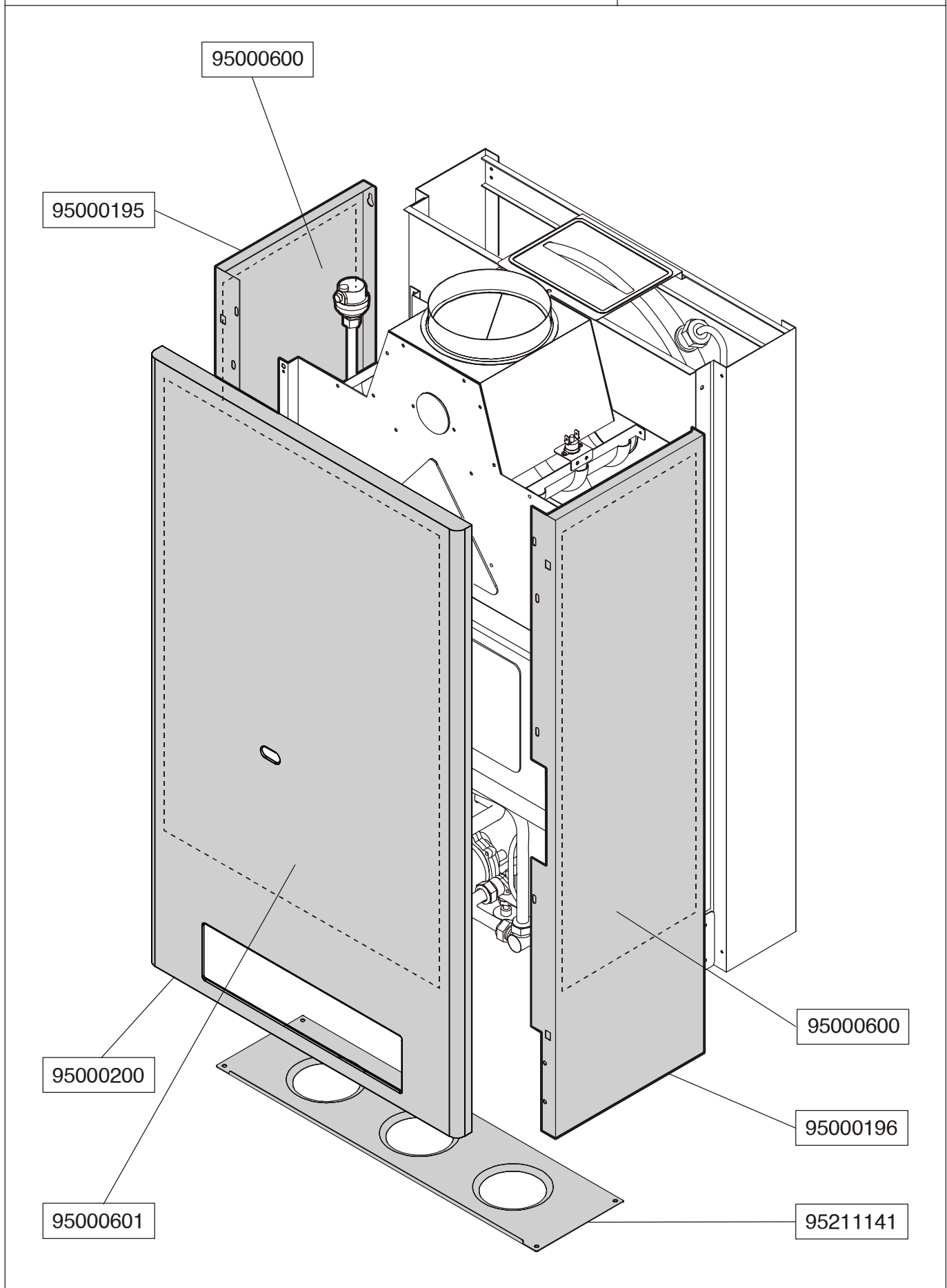


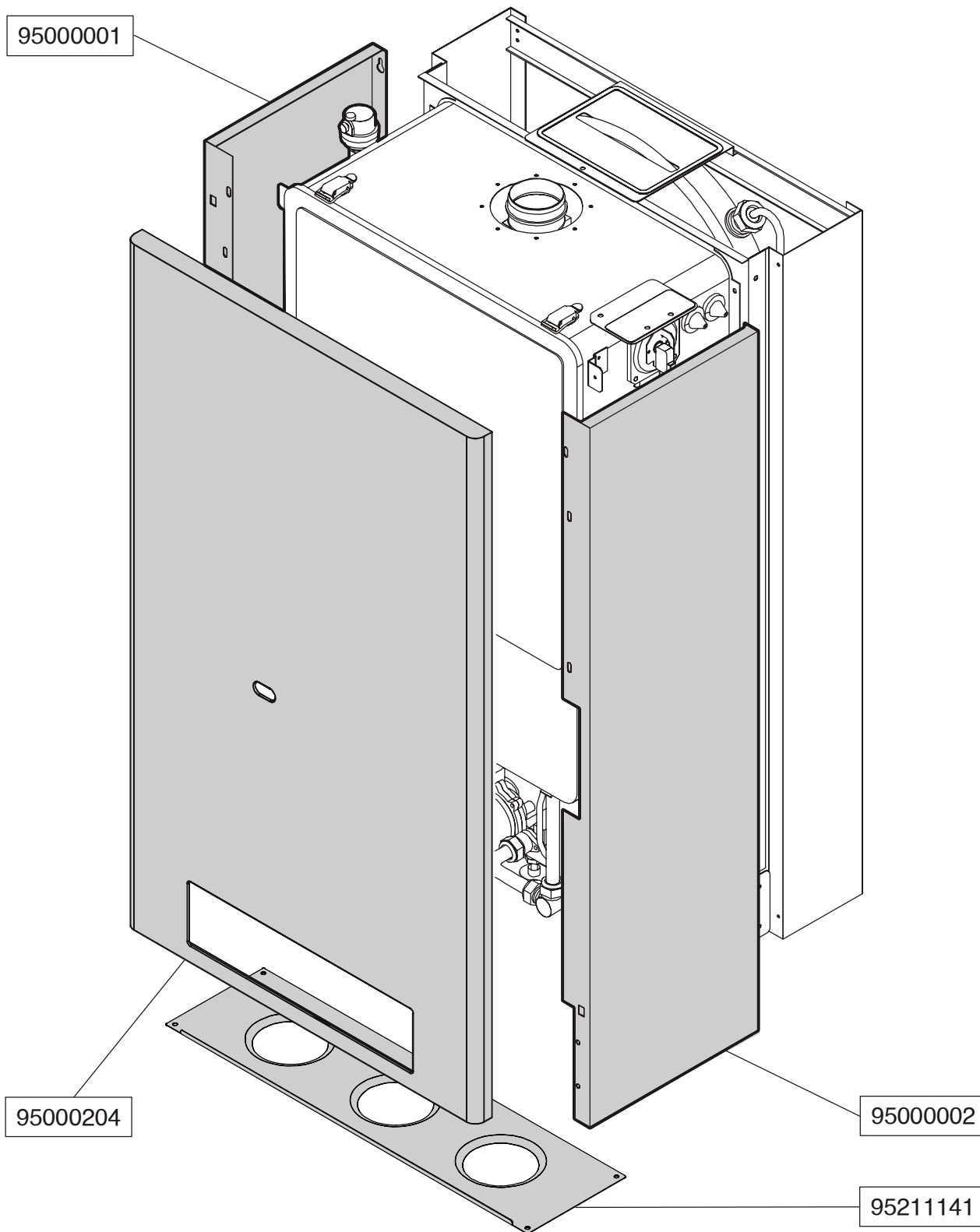
RESTYLING

CATALOGO RICAMBI

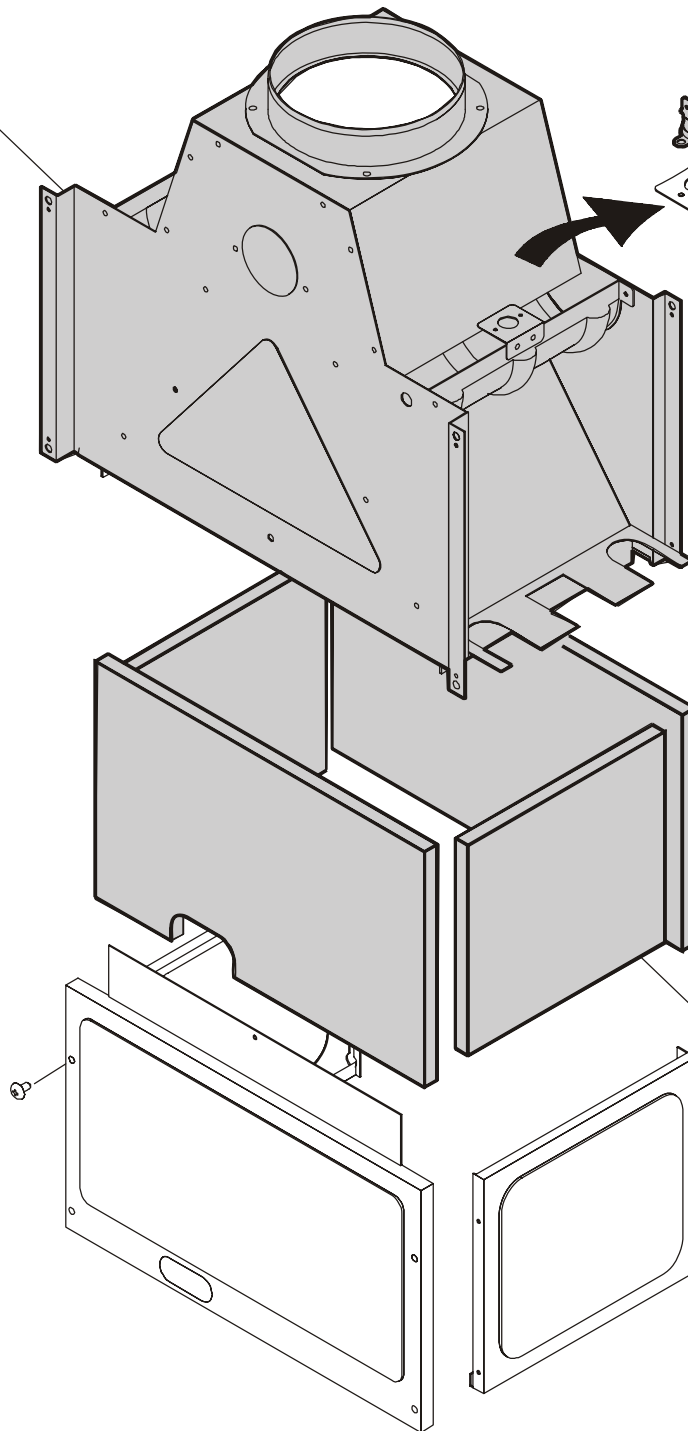






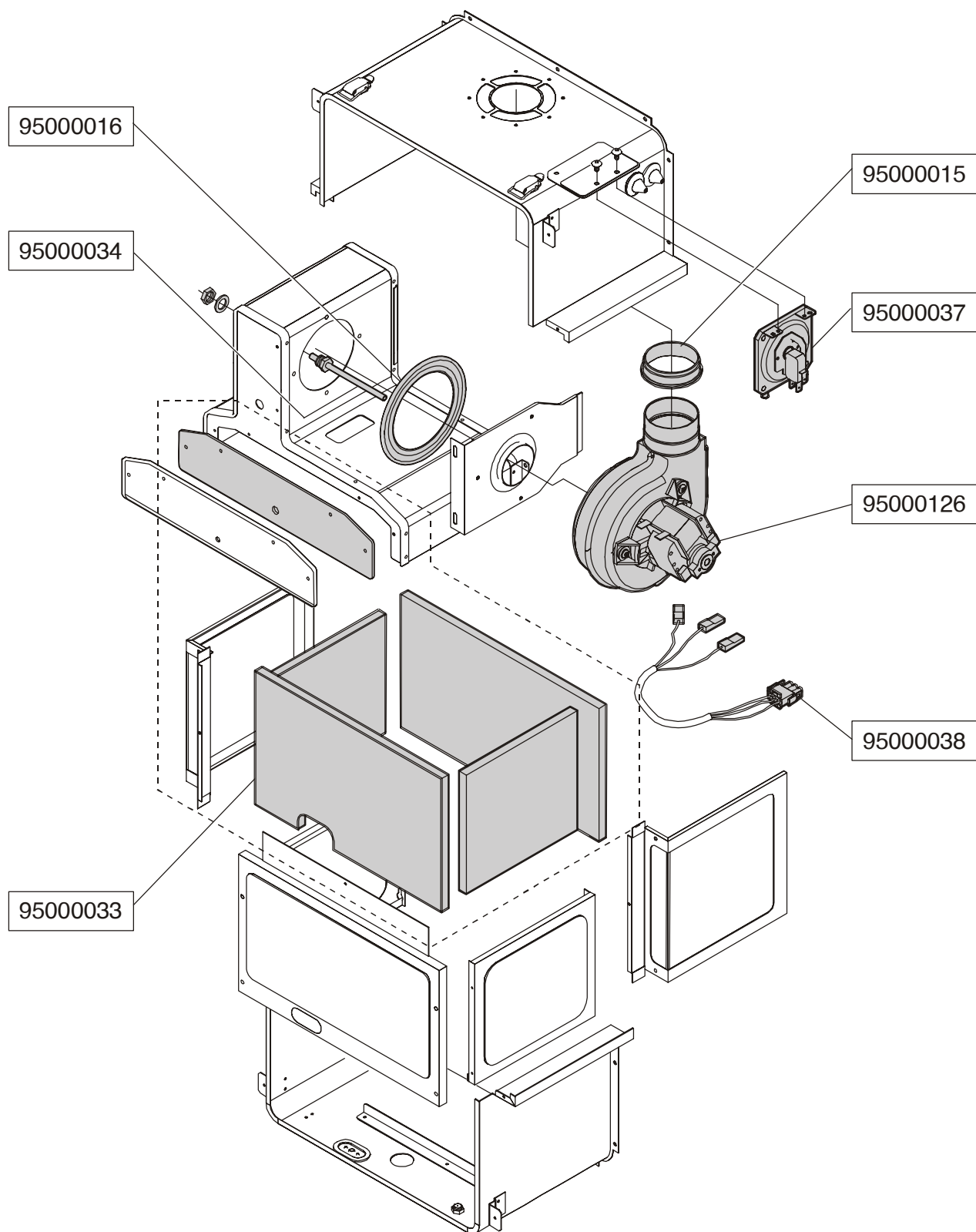


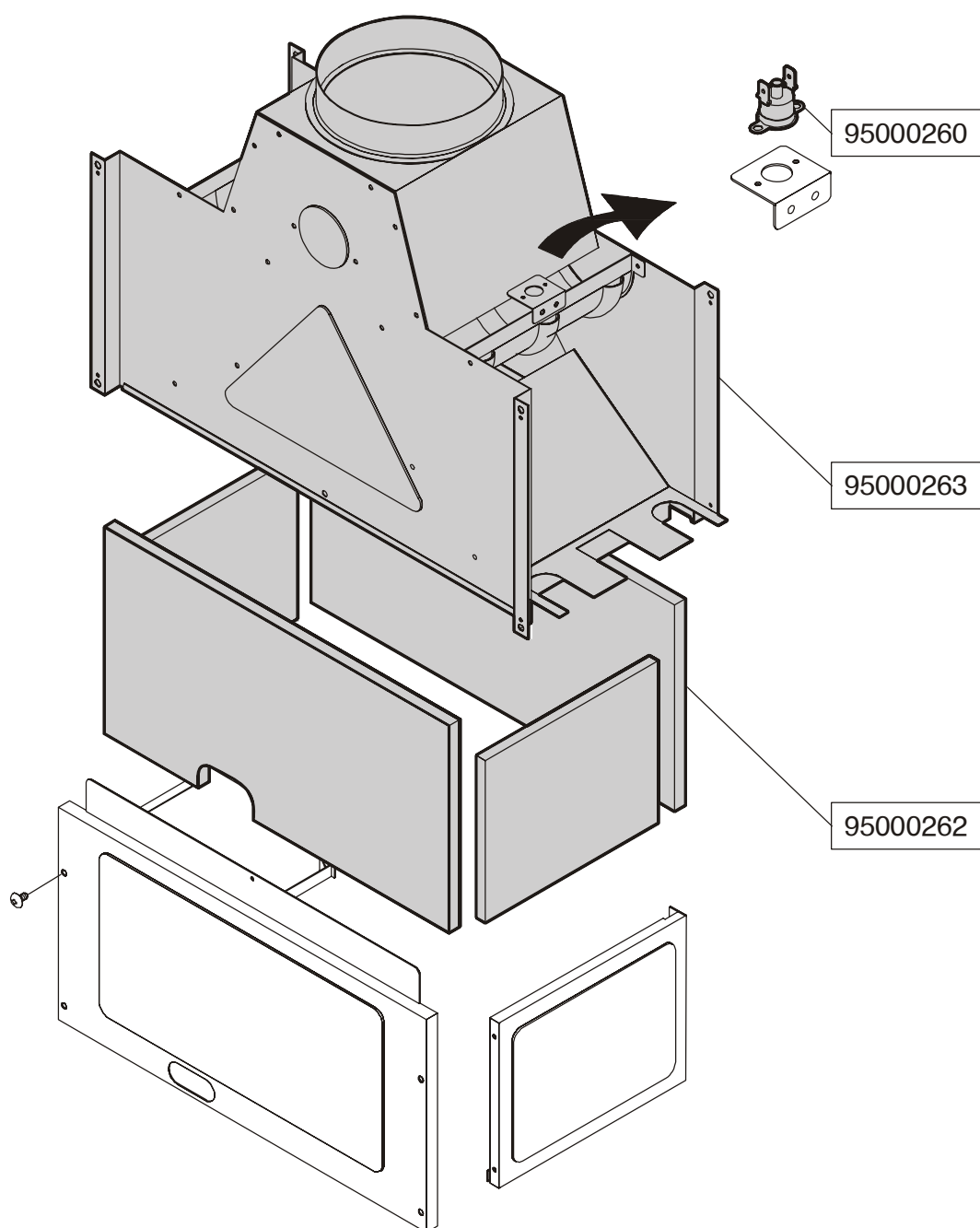
95000259

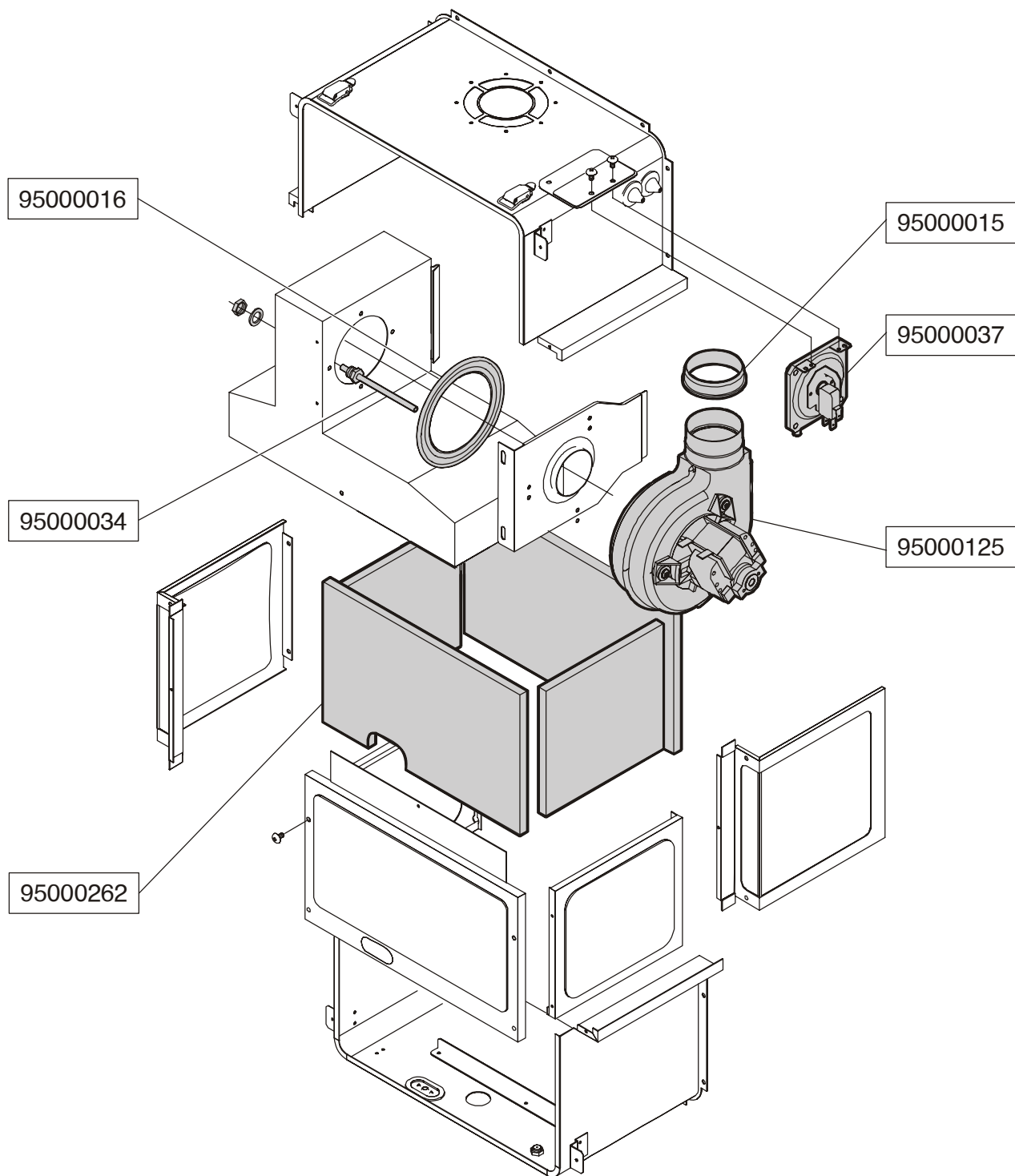


95000260

95000033

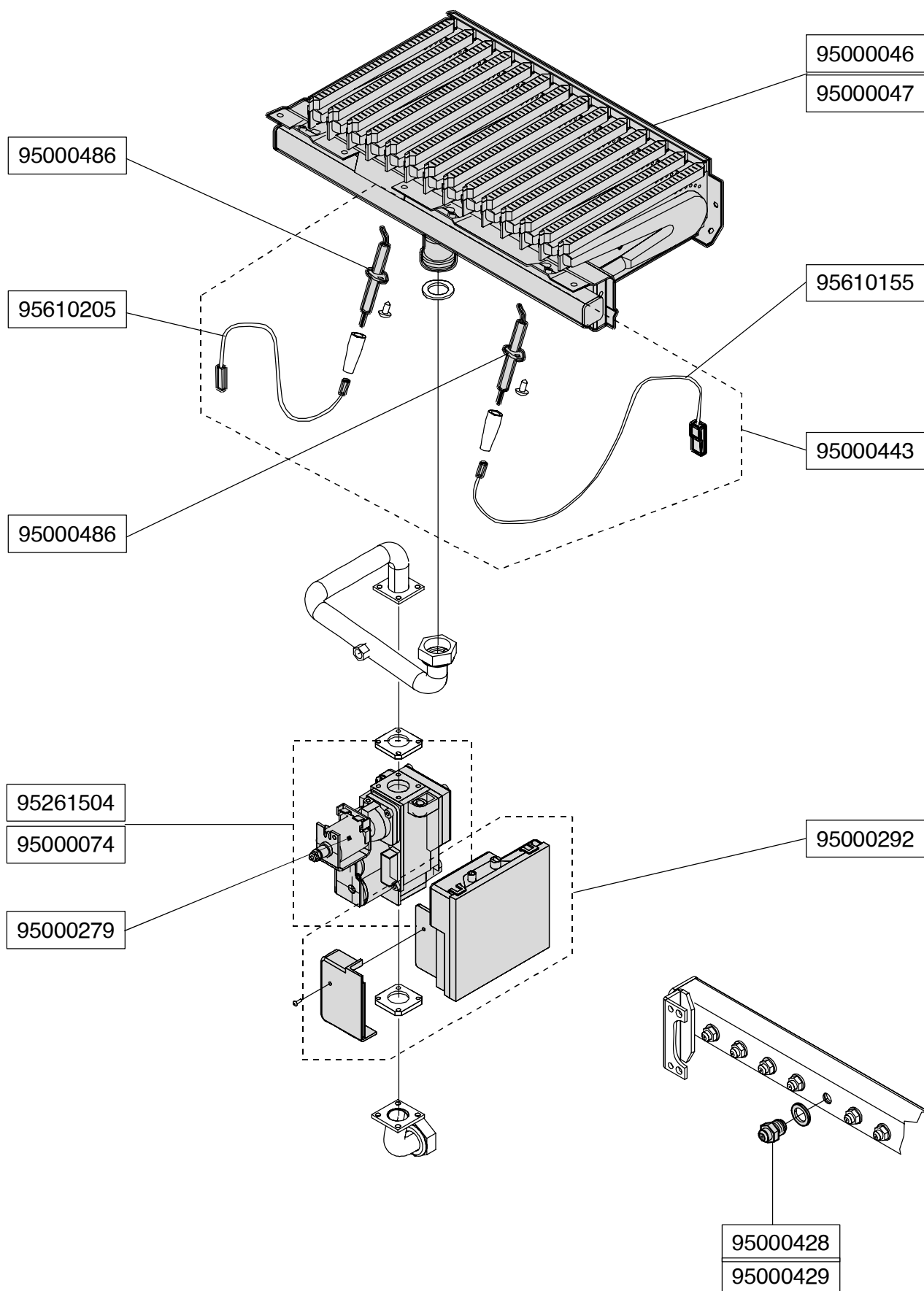






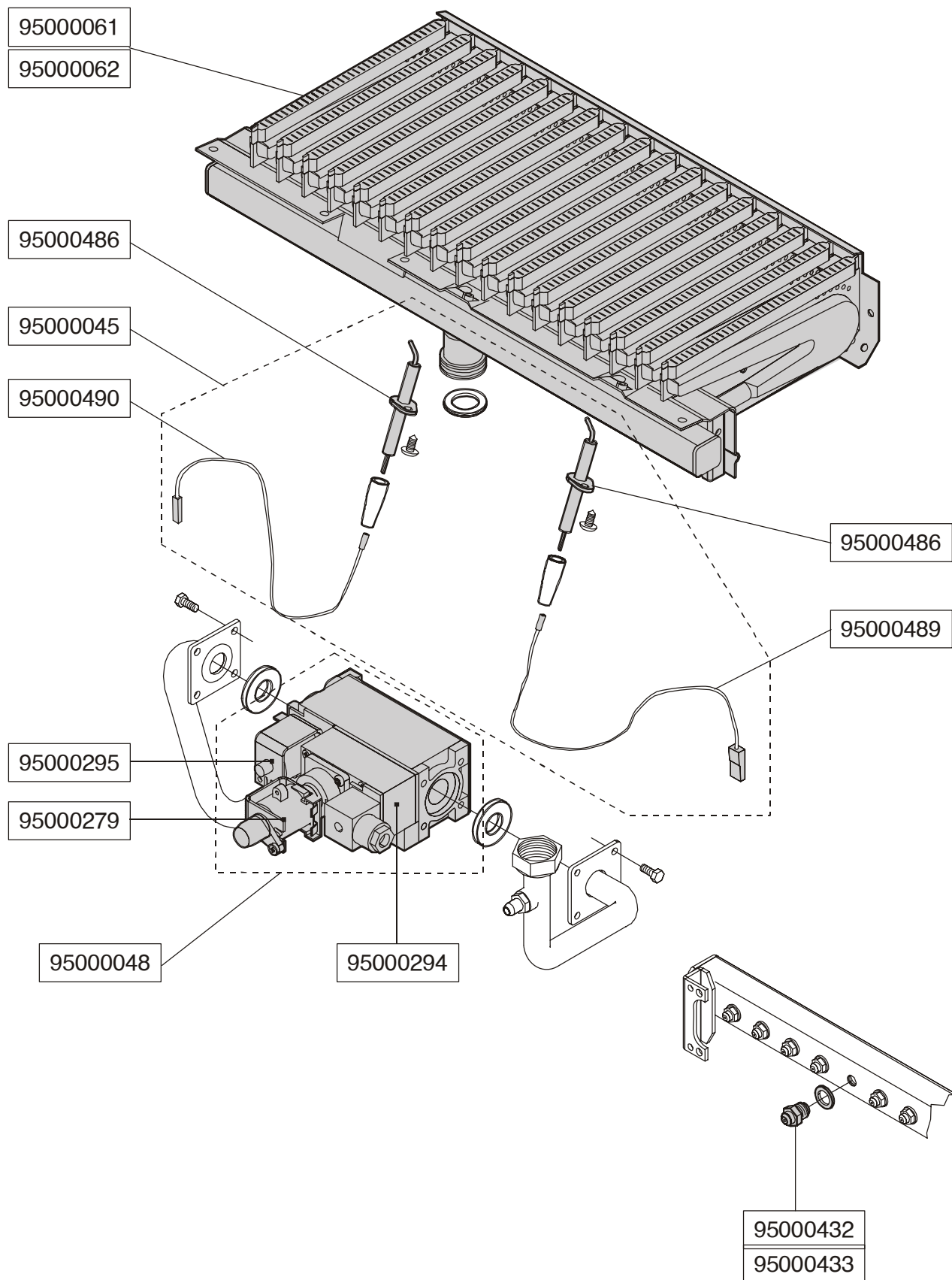
ASSIEME ALIMENTAZIONE GAS

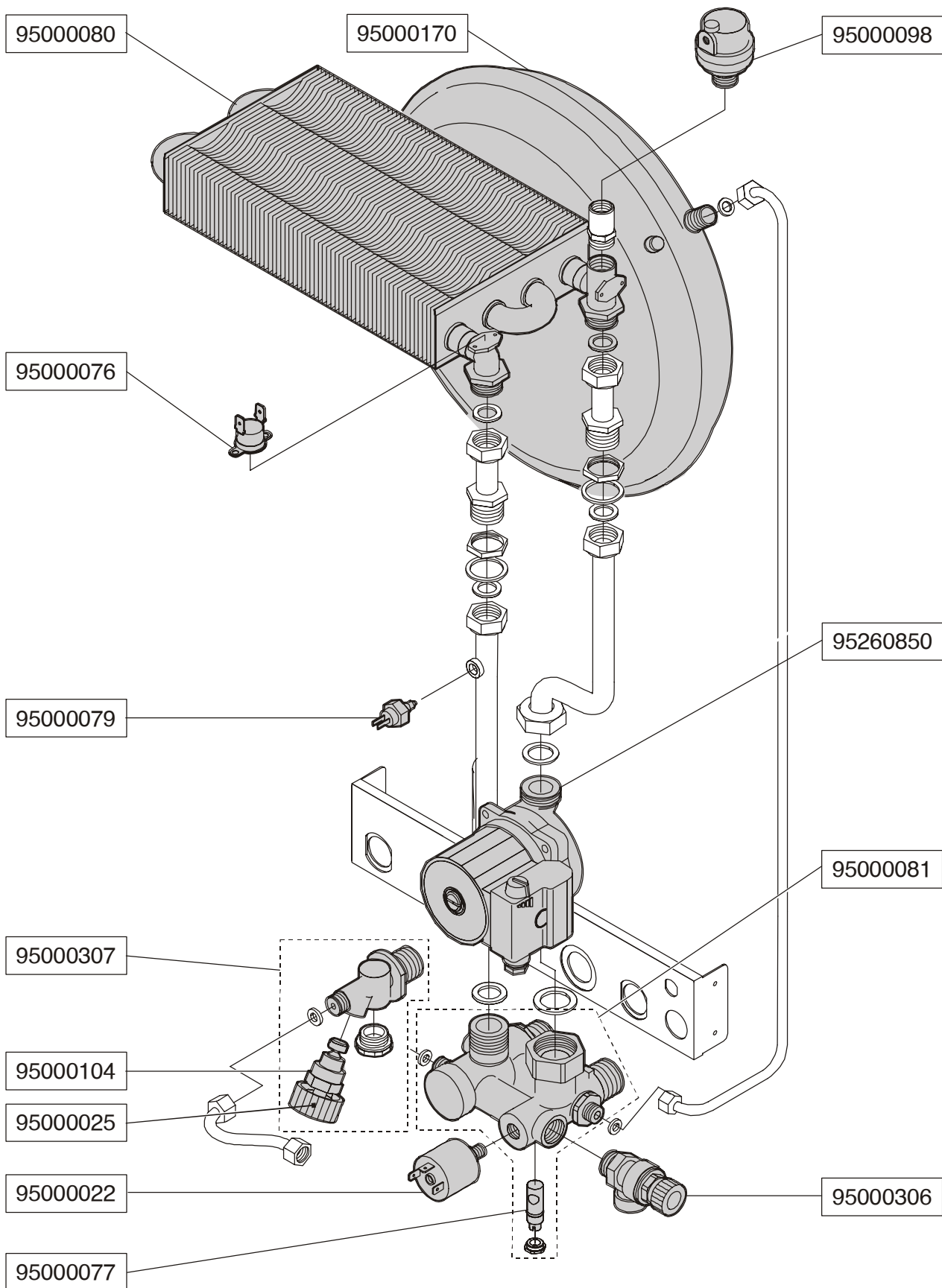
DUA R/CTN 24 AE
DUA R/CTFS 24 AE



ASSIEME ALIMENTAZIONE GAS

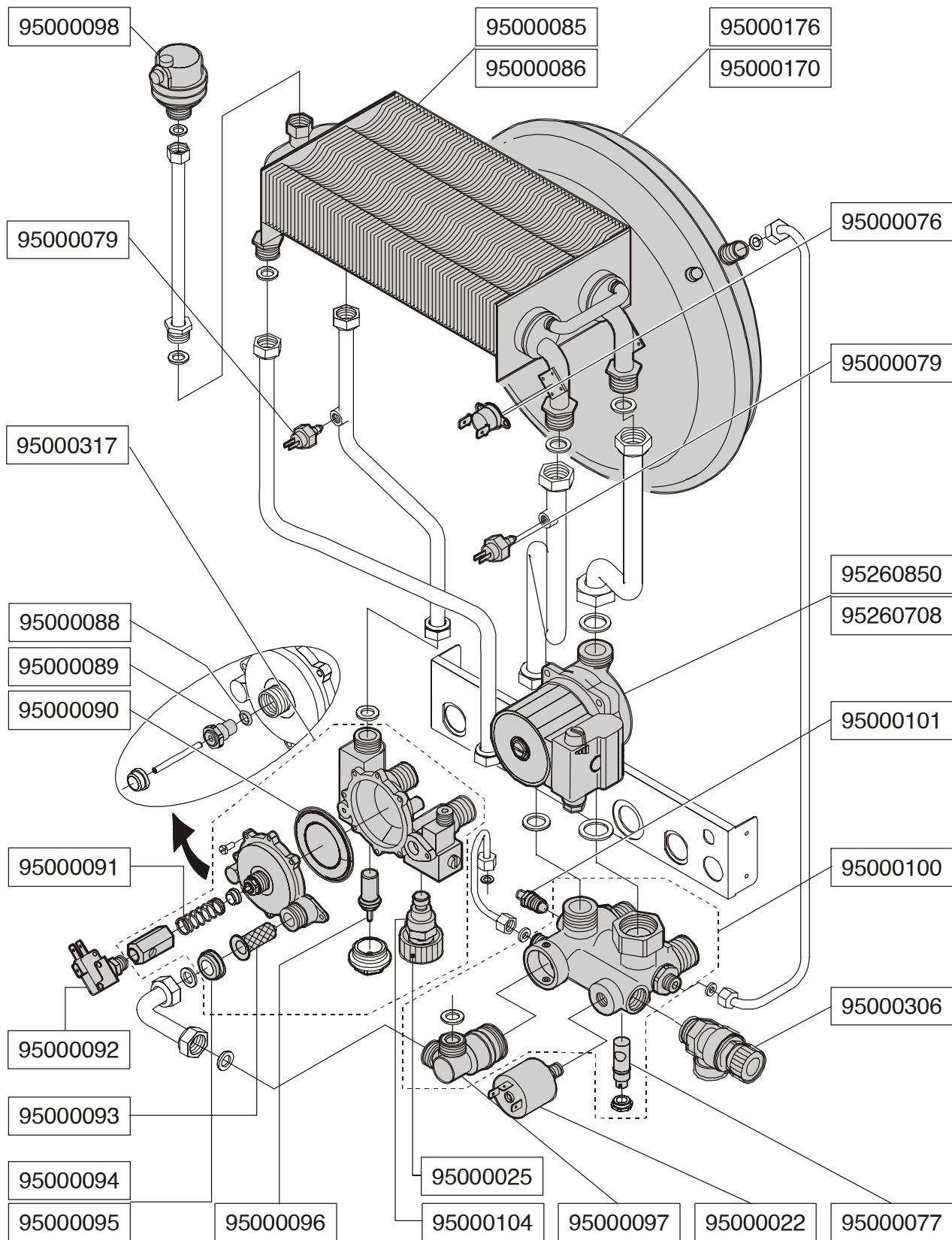
DUA CTN 30 AE
DUA CTFS 30 AE





ASSIEME CIRCUITI IDRAULICI

DUA CTN 24/30 AE
DUA CTFS 24/30 AE



95030104

95000438

95261145

95000124

95000026

95000003

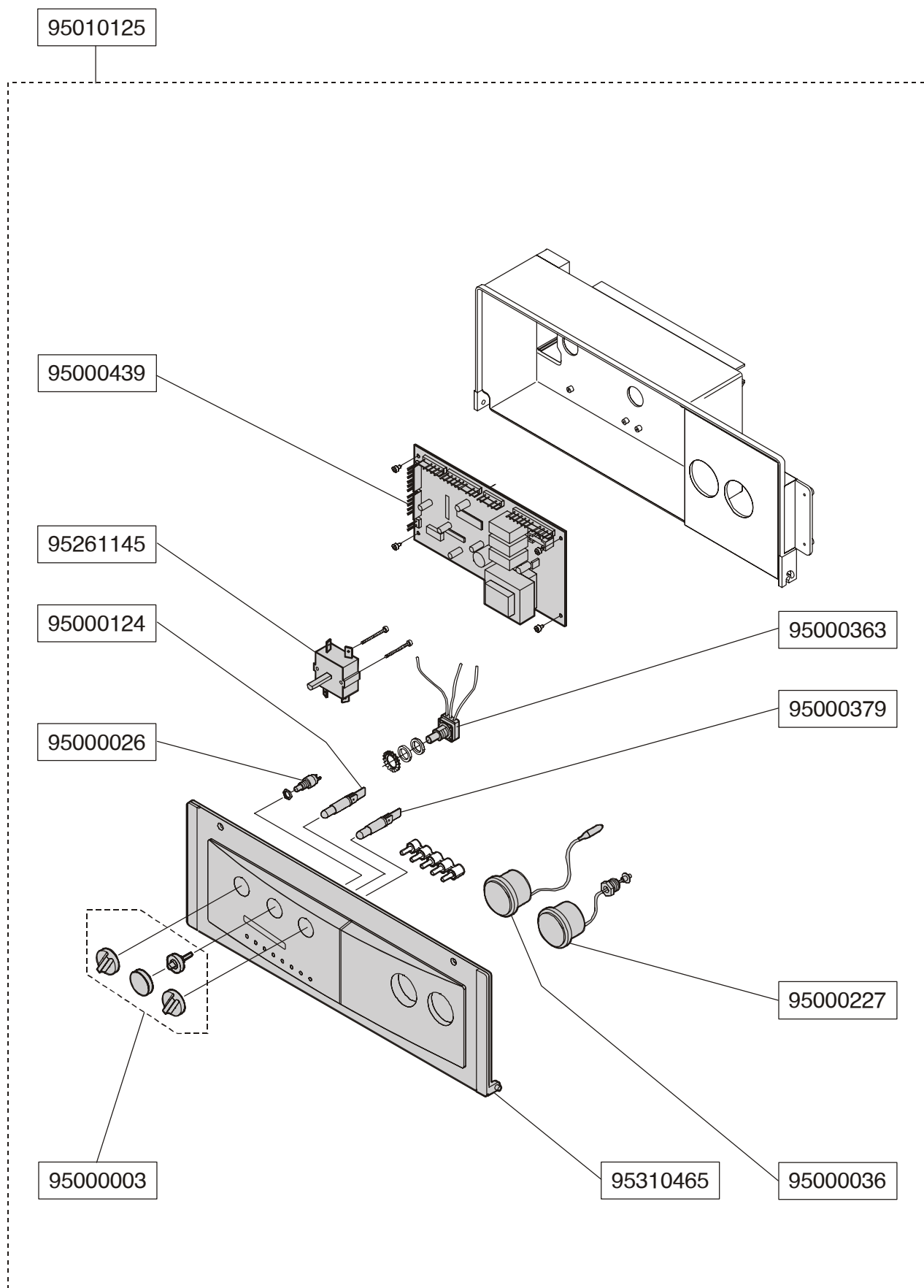
95000363

95000379

95000227

95310465

95000036



95030102

95000440

95261140

95000124

95000026

95000003

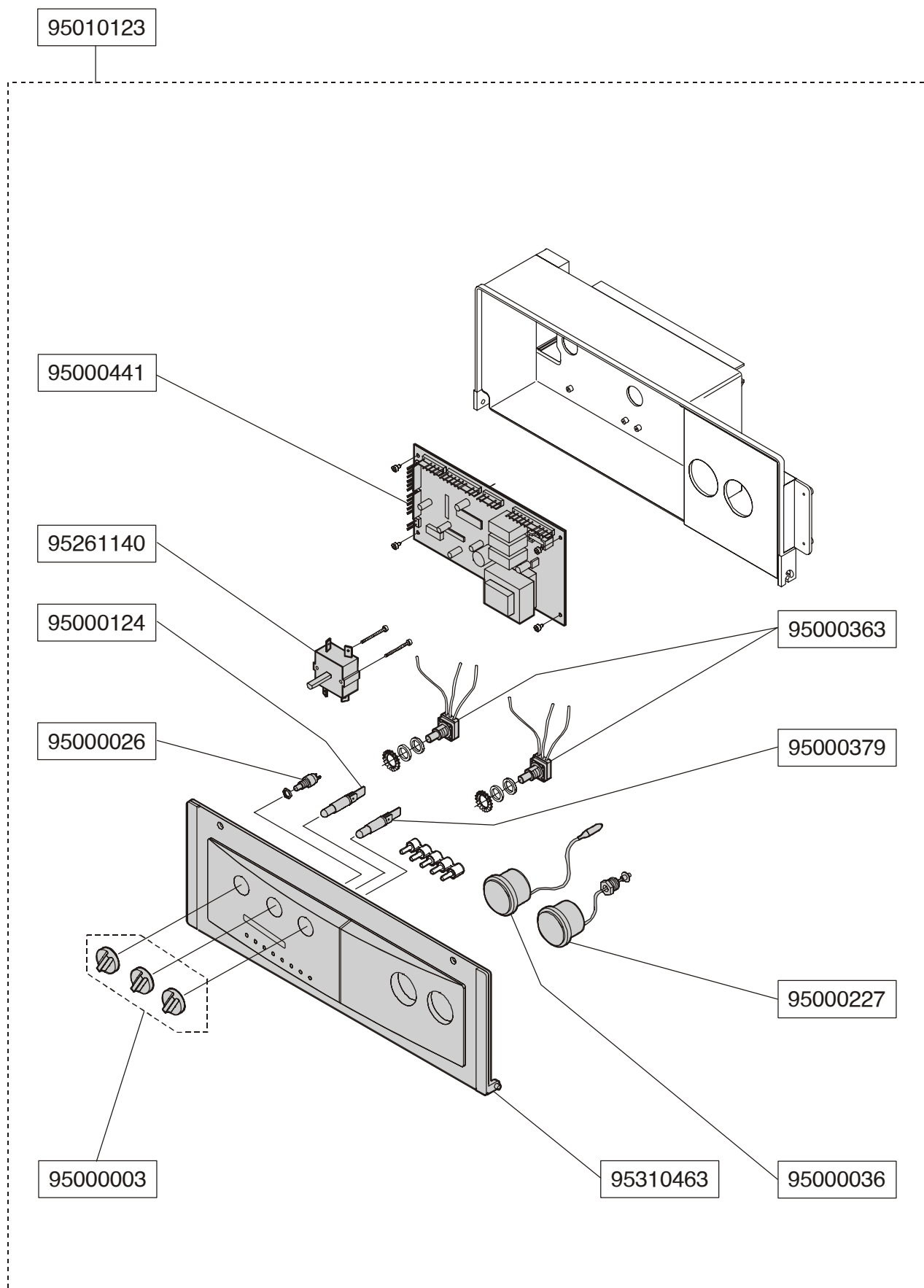
95000363

95000379

95000227

95310463

95000036



95030105

95000220

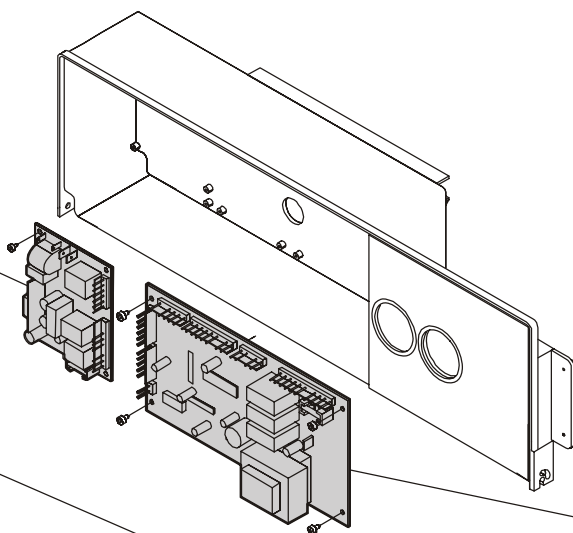
95000363

95261140

95000124

95000026

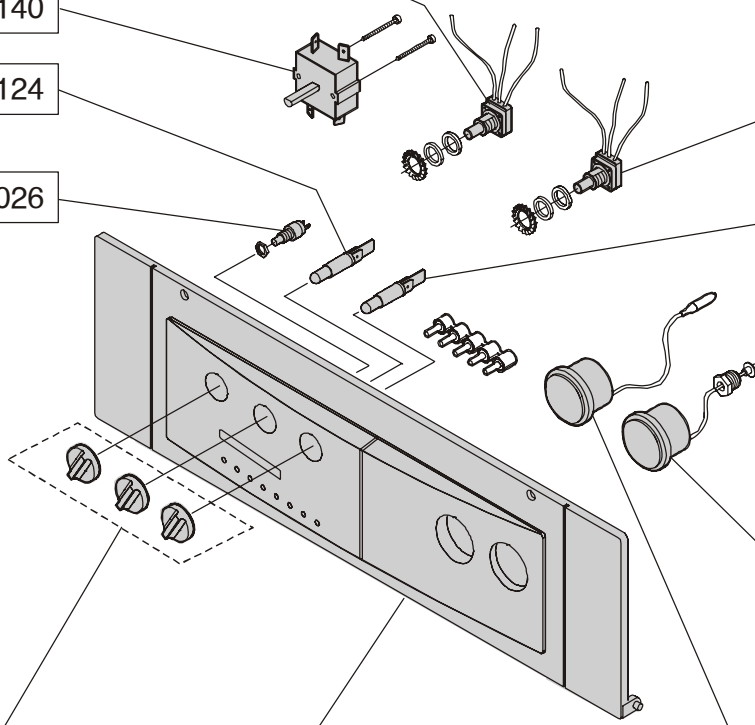
95000003



95000440

95000363

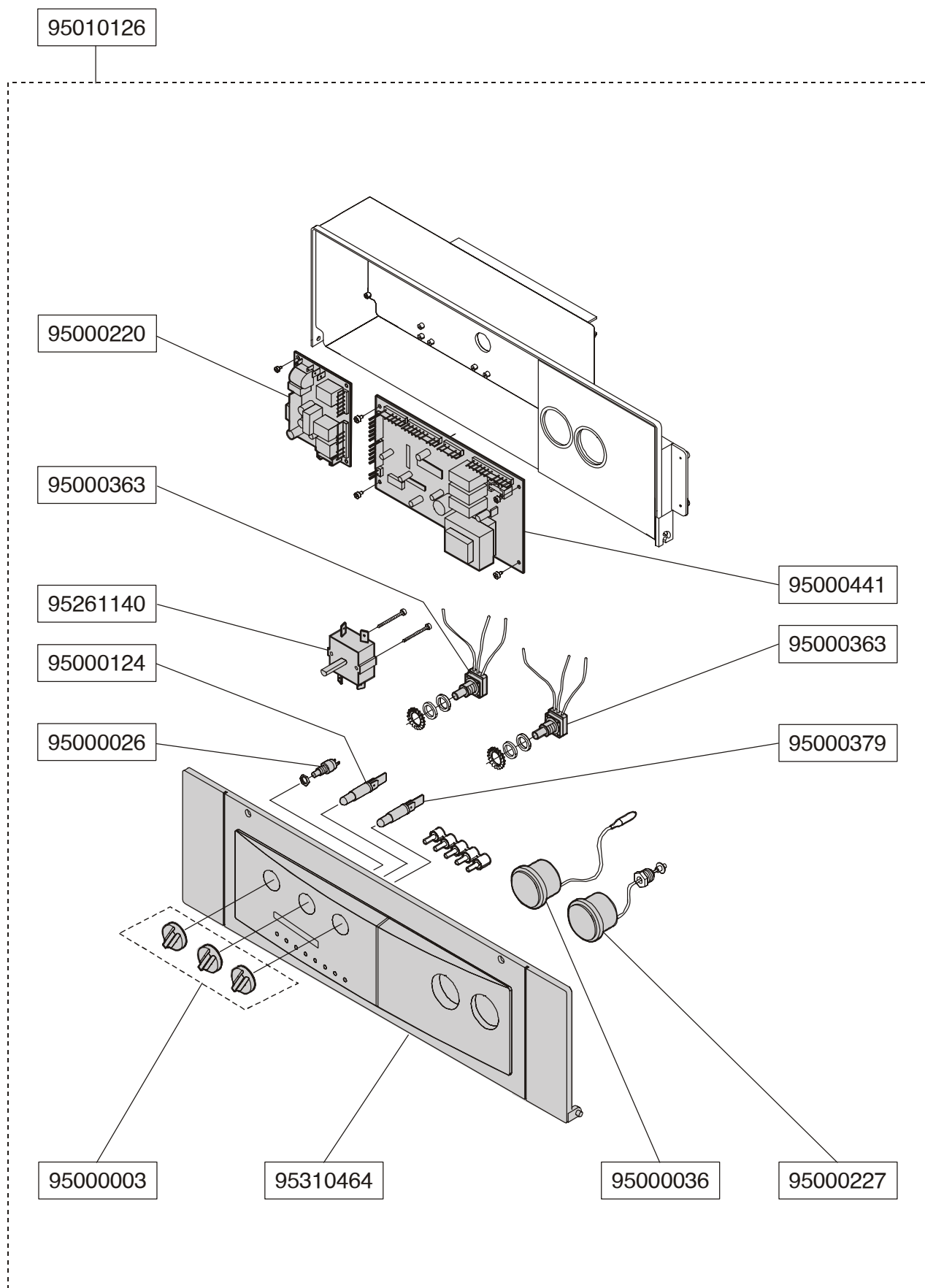
95000379



95310464

95000036

95000227



ELENCO PARTI DI RICAMBIO

Codice	Descrizione
95000002	Fianco mantello destro - DUA CTFS 2024/30
95000003	Serie manopole pannello - DUA 2024/30
95000015	Guarnizione silicone manicotto ventilatore
95000016	Guarnizione silicone piastra ventilatore
95000020	Preso prova pressione 1/8"
95000022	Pressostato di sicurezza mancanza acqua
95000025	Manopola rubinetto di carico bianca
95000026	Pulsante di reset
95000033	Serie fibre ceramiche - DUA C 24 / Wiesberg
95000034	Tubo sonda ventilatore - DUA 2024/30 / Cargo / Wiesberg
95000036	Termometro bianco
95000037	Pressostato ventilatore 0,6 mbar
95000038	Cavetto cablaggio ventilatore
95000045	Serie elettrodi con cavetti - DUA 30
95000046	Brucciatoe 14 rampe metano - DUA 24
95000047	Brucciatoe 14 rampe GPL - DUA 24
95000048	Valvola gas VR 4605
95000061	Brucciatoe 17 rampe metano - DUA 30
95000062	Brucciatoe 17 rampe GPL - DUA 30
95000074	Valvola gas VK 4105 (fino alla matr. 02U23021)
95000076	Termostato di sicurezza 105° AE
95000077	Perno per By-pass
95000079	Sensore di temperatura ad immersione
95000080	Scambiatore monotermico - DUA R 24 / Cargo
95000081	Gruppo riscaldamento - DUA R 24
95000085	Scambiatore bitermico - DUA C 24 / Wiesberg
95000086	Scambiatore bitermico - DUA C 30
95000088	Guarnizione Oring pressostato sanitario
95000089	Guida stelo completo pressostato sanitario
95000090	Membrana pressostato sanitario - DUA C
95000091	Molla pressostato sanitario (tipo medio) - DUA C
95000092	Micro-interruttore precedenza sanitario - DUA C
95000093	Filtro acqua fredda
95000094	Regolatore di flusso It 10 (Blu)
95000095	Regolatore di flusso It 12 (Rosso)
95000096	Cartuccia termostatica per regolatore di portata 32 °C - DUA
95000097	Testina 3 vie termostatica con sensore
95000098	Valvola di sfiato aria automatica 3/8"
95000100	Gruppo riscaldamento - DUA C
95000101	Valvola di sfiato manuale 1/4"
95000104	Rubinetto acqua fredda
95000124	Lampada rossa 240 Vac - attacco faston
95000125	Ventilatore ES 30 / 108 - DUA C 30 / B 28
95000126	Ventilatore ES 30 / 98 GR - DUA CTFS 24
95000170	Vaso di espansione It. 7
95000176	Vaso di espansione It 10 attacco 3/4"
95000195	Fianco mantello sinistro - DUA CTN 2024/30
95000196	Fianco mantello destro - DUA CTN 2024/30

ELENCO PARTI DI RICAMBIO

Codice	Descrizione
95000197	Frontale mantello - DUA R/CTN 2024
95000200	Frontale mantello - DUA CTN 2030
95000201	Frontale mantello - DUA R/CTFS 2024
95000204	Frontale mantello - DUA CTFS 2030
95000220	Scheda di accensione elettronica
95000227	Idrometro bianco
95000259	Cappa fumi - DUA R/CTN 24 (AE) / Wiesberg RSN/RSNE
95000260	Termostato sicurezza fumi
95000262	Serie fibre ceramiche - DUA C 30
95000263	Cappa fumi - DUA CTN 30
95000279	Bobina modulante valvola gas - V4600; VR4605; VK4105
95000292	Scheda di accensione elettronica - DUA 24
95000294	Operatore On/Off valvola gas - VR4605
95000295	Operatore On/Off 1^ valvola gas - VR4605
95000306	Valvola di sicurezza 3 bar
95000307	Gruppo ingresso fredda - DUA R
95000317	Gruppo sanitario - DUA C
95000363	Potenzimetro di regolazione cablato
95000371	Cruscotto pannello comandi - DUA R 24
95000379	Lampada verde 240 Vac attacco faston
95000428	Trasformazione Metano - DUA 24
95000429	Trasformazione GPL - DUA 24
95000432	Trasformazione Metano - DUA 30
95000433	Trasformazione GPL - DUA 30
95000438	Scheda di modulazione - R/BTN 2.000
95000439	Scheda di modulazione - R/BTFS 2.000
95000440	Scheda di modulazione - CTN 2.000
95000441	Scheda di modulazione - CTFS 2.000
95000443	Serie elettrodi con cavetto - DUA 2024
95000486	Elettrodo accensione/rivelazione
95000489	Cavo elettrodo di rilevazione (bianco) L = 70 cm
95000490	Cavo elettrodo di accensione (rosso) L = 70 cm
95000499	Termoriflettente frontale 24 kW 460 x 392 mm
95000600	Termoriflettente fianchi 600 x 220 mm
95000601	Termoriflettente frontale 30 kW 460 x 392 mm
95010123	Pannello comandi - DUA CTFS 2024
95010125	Pannello comandi - DUA RTFS 2024
95010126	Pannello comandi - DUA CTFS 2030
95030102	Pannello comandi - DUA CTN 2024
95030104	Pannello comandi - DUA RTN 2024
95030105	Pannello comandi - DUA CTN 2030
95211137	Griglia protezione inferiore - DUA R/C 2024
95211141	Griglia protezione inferiore - DUA C 2030
95260708	Circolatore RS15/6-3-CRR-3
95260850	Circolatore NYL 43-15 CRR-3
95261140	Commutatore rotativo 3 posizioni
95261145	Commutatore rotativo 2 posizioni
95261504	Valvola gas VK4105 N5016 Honeywell (dalla matr. 02U23022)

Unical AG S.P.A.

46033 casteldario - mantova - italia - tel. 0376/57001 (r.a.) - telefax 0376/660556

La Unical declina ogni responsabilità per le possibili inesattezze se dovute ad errori di trascrizione o di stampa. Si riserva altresì il diritto di apportare ai propri prodotti quelle modifiche che riterrà necessarie o utili, senza pregiudicarne le caratteristiche essenziali.