

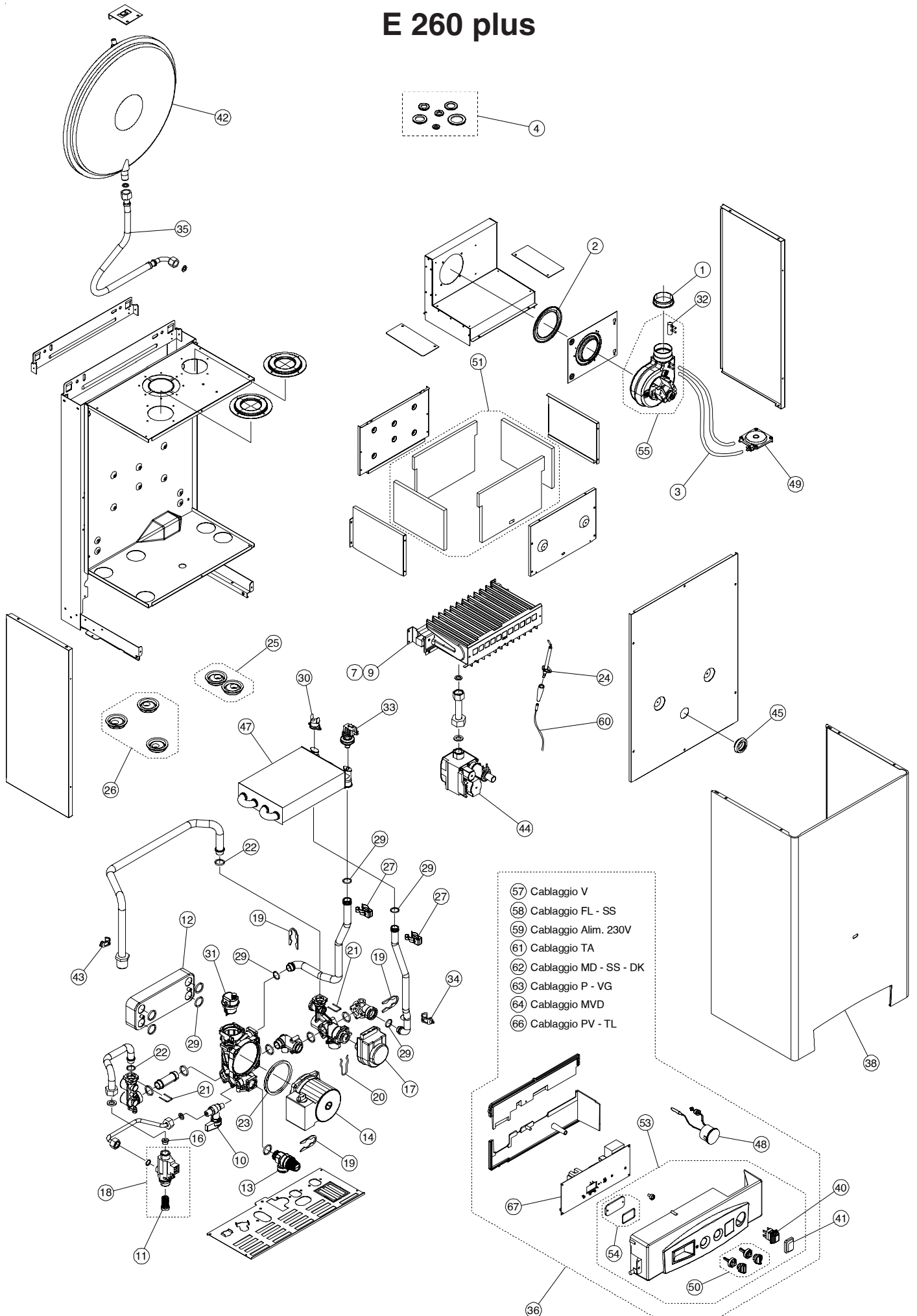
by **Unical**[®]

Catalogo Ricambi



Caldaie modello: **E 240 plus** **E 240**
E 260 plus **X 280** ★★★
ES 260 **K 260** ★★★★★
EK 280

E 260 plus

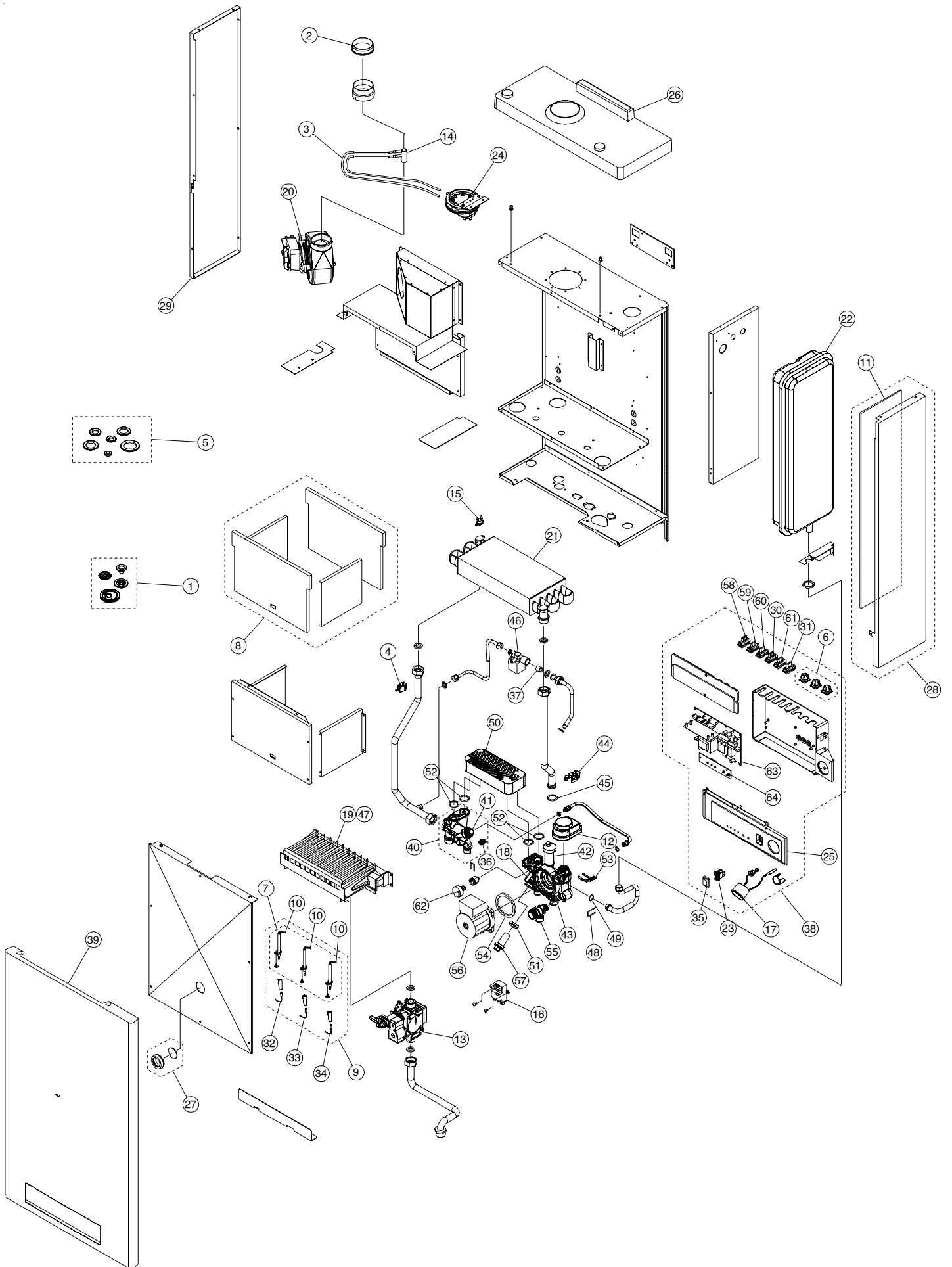


- 57 Cablaggio V
- 58 Cablaggio FL - SS
- 59 Cablaggio Alim. 230V
- 61 Cablaggio TA
- 62 Cablaggio MD - SS - DK
- 63 Cablaggio P - VG
- 64 Cablaggio MVD
- 66 Cablaggio PV - TL

ELENCO PARTI DI RICAMBIO E 240 plus/E260 plus

Pos.	Codice	Descrizione
1	95000015	Guarnizione manicotto ventilatore
2	95000016	Guarnizione ventilatore
3	95000017	Tubo silicone 4x8 rosso
4	95000023	Guarnizioni assortite
5	95000570	Collare Ø 130
6	95000676	Brucciatoe 12RM METANO E 240
7	95000677	Brucciatoe 12RM METANO E 260
8	95000678	Brucciatoe 12RM GPL E 240
9	95000750	Brucciatoe 12RM GPL E 260
10	95000681	Rubinetto di riempimento
11	95000682	Filtro ingresso acqua sanitaria
12	95000683	Scambiatore 12 piastre
13	95000684	Valvola di sicurezza 3 bar
14	95000685	Motore circolatore 5 MT
15	95000688	Regolatore di flusso 12 l/min
16	95261996	Regolatore di flusso 14 l/min
17	95000689	Motore 3 vie
18	95000690	Flussostato con attacco rapido
19	95000691	Clip bloccaggio attacco rapido
20	95000694	Clip bloccaggio motore 3 vie
21	95000695	Molla attacchi rapidi sanitario (4 x)
22	95000697	Guarnizioni O-RING 2,62 X 13,95
23	95262105	Guarnizione motore circolatore
24	95250374	Elettrodo Ionizzazione/Accensione
25	95250808	Guarnizioniie tubi D.18
26	95250811	Guarnizioniie tubi D.14
27	95260435	Molla attacco rapido scambiatore
28	95260520	Termostato 220V FUMI 75° 36TXE21-12565
29	95260536	Guarnizione OR 123 2,62X17,86 EPDM
30	95261209	Temostato 220V-RA102°±3.5 36TXE21-14450
31	95261343	Valvola automatica sfiato aria
32	95262023	Venturi
33	95262039	Pressostato acqua
34	95262049	Sensore a contatto 3/4"
35	95280545	Tubo flessibile antivibrante F 3/8-F 1/4 LG.400
36	95010218	Pannello completo E 260
37	95030155	Pannello completo E 240
38	95212840	Mantello E 260
39	95212242	Cappa fumi completa
40	95261102	Interruttore 0-1
41	95261999	Cappuccio di protezione IP65 interruttore
42	95262008	Vaso espansive C lt.6 G3/8"
43	95262050	Sensore a contatto 1/2"
44	95262051	Valvola gas Siemens
45	95262057	Spioncino sanitario
46	95262058	Scambiatore monotermico E 240
47	95262298	Scambiatore monotermico E 260
48	95262112	Idrometro
49	95262127	Pressostato aria

ES 260



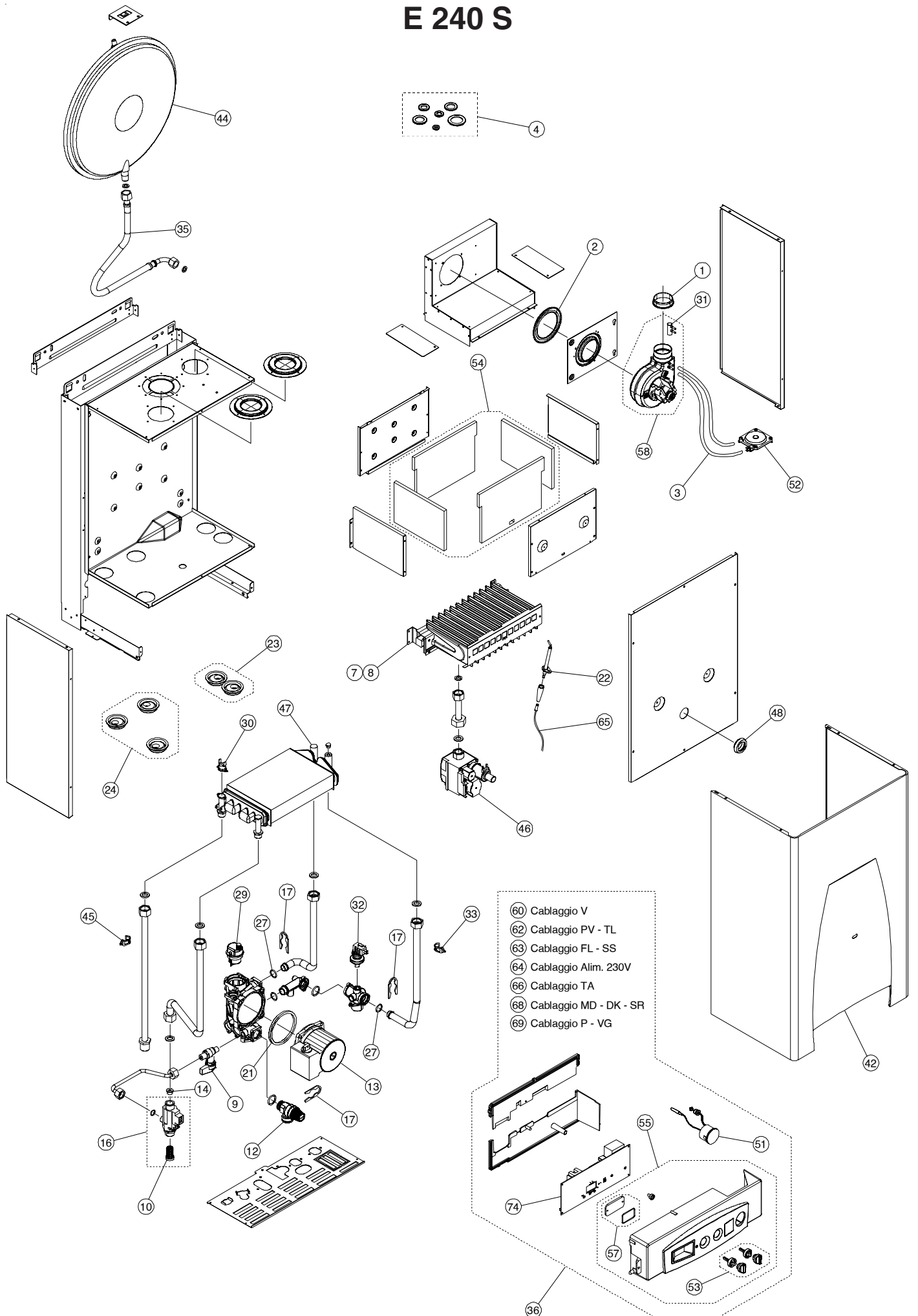
ELENCO PARTI DI RICAMBIO ES 260

Pos.	Codice	Descrizione
1	95000008	Guarnizioni telaio compatta
1	95000008	Guarnizioni telaio compatta
2	95000015	Guarnizioni manicotto ventilatore
3	95000017	Tube silicone 4X8
4	95262049	Sensore riscaldamento
5	95000023	Kit guarnizioni assortite
6	95000610	Pressacavi estraibili
7	95000616	Kit 3 elettrodi
8	95000664	Fibre ceramiche camera di combustione
9	95000665	Elettrodi + cavetti
10	95250374	Elettrodo accensione/rilevazione
11	95251043	Termoisolante fianco
12	95260640	Motore valvola 3 vie
13	95260807	Valvola gas SIGMA 0.845.058
14	95262023	Venturi ventilatore in PPS RAYTON
15	95261209	Termostato di sicurezza
16	95261278	Trasformatore di accensione
17	95261476	Termomanometro
18	95261527	Magnete gruppo Orkly
19	95262013	Brucciato completo Metano
20	95261671	Ventilatore
21	95261672	Scambiatore monoterminico
22	95261679	Vaso espansione R LT.8
23	95261102	Interruttore 0 - 1
24	95262477	Pressostato ventilatore
25	95310775	Pannello tampografato ES 260
26	95310687	Coperchio superiore in gomma
27	95360445	Vetro spioncino
28	95371605	Fianco Dx
29	95371606	Fianco Sx
30	95600224	Cablaggio SS-FL
31	95600226	Cablaggio PV-TL-V
32	95610811	Cavo accensione (Rosso) L=37 cm
33	95610828	Cavo rilevazione (Bianco) L=15 cm
34	95610963	Cavo accensione (Rosso) L=20 cm
35	95261999	Cappuccio protezione IP65 interruttore
36	95000079	Sensore sanitario
37	95000446	Valvola di ritegno
38	95010219	Pannello completo ES 260
39	95212063	Frontale mantello
40	95251181	Gruppo acqua calda completo Carico Automatico
41	95251191	Cartuccia By-pass
42	95251193	Valvola sfiato
43	95251196	Filtro primario (circolatore)
44	95260435	Molla attacco rapido
45	95260536	Guarnizione OR 2,62 X 17,86
46	95261627	Elettrovalvola carico impianto
47	95262014	Brucciato completo Gpl
48	95262084	Spina attacco rapido

ELENCO PARTI DI RICAMBIO EK 280

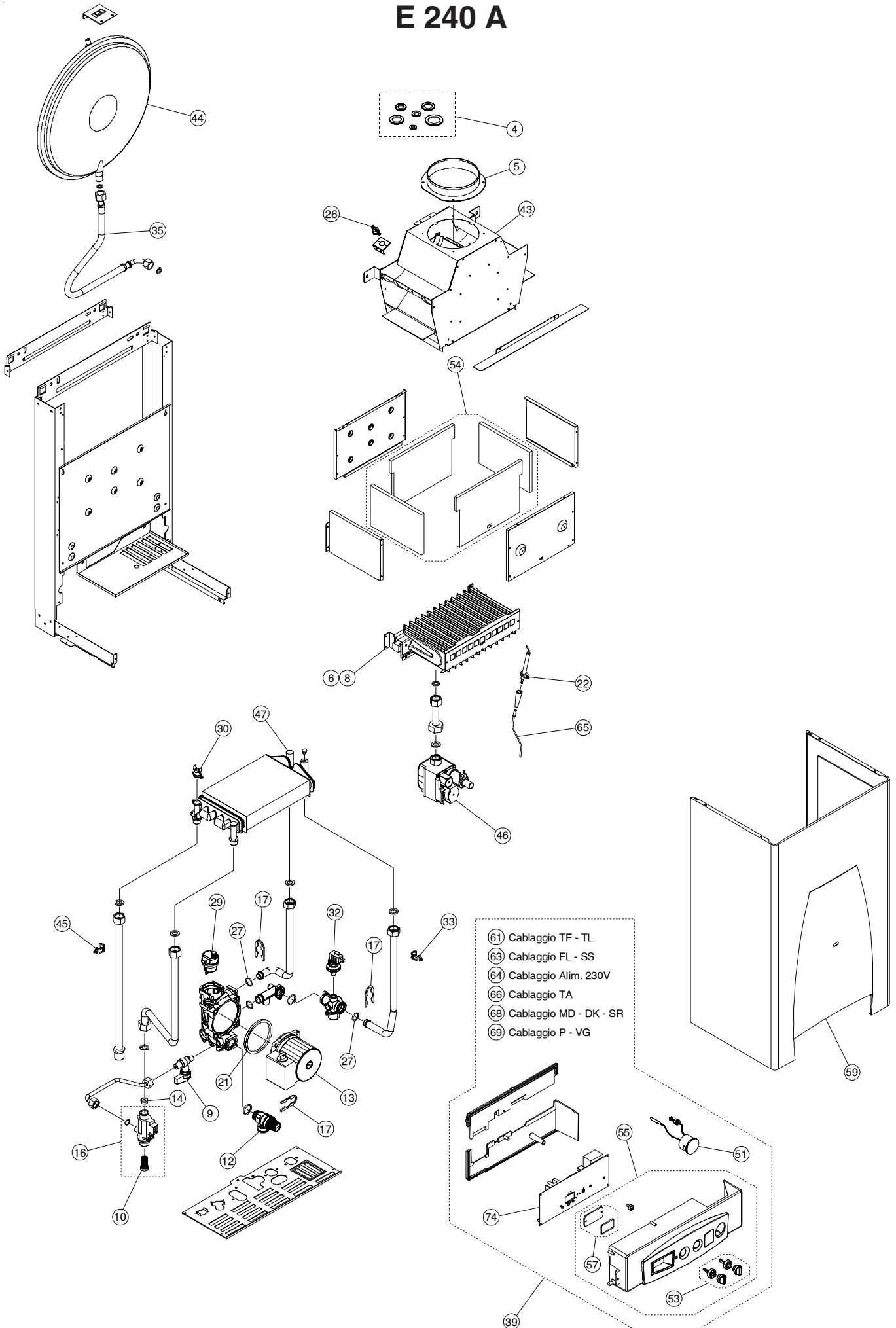
Pos.	Codice	Descrizione
1	95000021	Sensore a contatto 3/4"
2	95000079	Sensore sanitario
3	95000426	Guarnizione valvola gas
4	95000657	Tubo silicone 4x8
5	95000710	Spioncino completo di vetro e guarnizioni
6	95100069	Pannello completo EK 280
7	95212044	Fianco DX Alkon 28/35
8	95212093	Frontale mantello Alkon 28
9	95212095	Fianco SX Alkon 28/35
10	95240070	Scambiatore Alkon 28 kW
11	95000744	Elettrodo accensione
12	95251089	Guarnizione bruciatore 28 kW
13	95251177	Guarnizione tubo fumi Ø 60
14	95251180	Gruppo calda completo
15	95251193	Valvola sfiato aria circolatore
16	95260435	Molla attacco rapido scambiatore
17	95260588	Valvola automatica sfogo aria
18	95260640	Motore valvola deviatrice
19	95260747	Vaso espansione 8LT rettangolare
20	95260773	Tubo PVC Ø17x12 (2,2 mt)
21	95261002	Interruttore 0-1
22	95261209	Termostato di sicurezza
23	95261527	Sensore flussostato
24	95261873	Pressostato Ceme
25	95261920	Valvola gas Dungs
26	95261921	Mixer Dungs (ugello Ø 5,6)
27	95261999	Cappuccio di protezione IP65 interruttore
28	95262021	Bruciatore 28 kW
29	95262084	Spina attacco rapido
30	95262085	Guarnizione OR 3037 2,62x9,19
31	95262086	Guarnizione triplo labbro Ø 60
32	95262092	Rubinetto di carico Alkon C
33	95262096	Scambiatore a piastre 28 kW
34	95262100	Guarnizione ORM 0198-36 3,60x19,8
35	95262102	Clip fissaggio motore elettrico valvola deviatrice
36	95262105	Guarnizione motore circolatore
37	95262182	Trasformatore di accensione monolettrodo COFI
38	95262293	Ventilatore modulante
39	95310239	Schermo display + traspostatore di luce + diffusore
40	95310742	Tastiera tampografata
41	95310776	Pannello tampografato EK 280
42	95310779	Tappo tampografato EnelSi
43	95360439	Guarnizione OR 123 2,62x17,86
44	95361229	Motore circolatore completo 28 kW
45	95361245	Kit cartuccia flussostato assemblata
46	95371660	Sifone completo
47	95600320	Co-stampato TL - SS - FL
48	95600321	Co-stampato SRR - SR - SPI
49	95600322	Co-stampato T.ACC/RIL - VM (A) - VM (R) - VG

E 240 S



- 60 Cablaggio V
- 62 Cablaggio PV - TL
- 63 Cablaggio FL - SS
- 64 Cablaggio Alim. 230V
- 66 Cablaggio TA
- 68 Cablaggio MD - DK - SR
- 69 Cablaggio P - VG

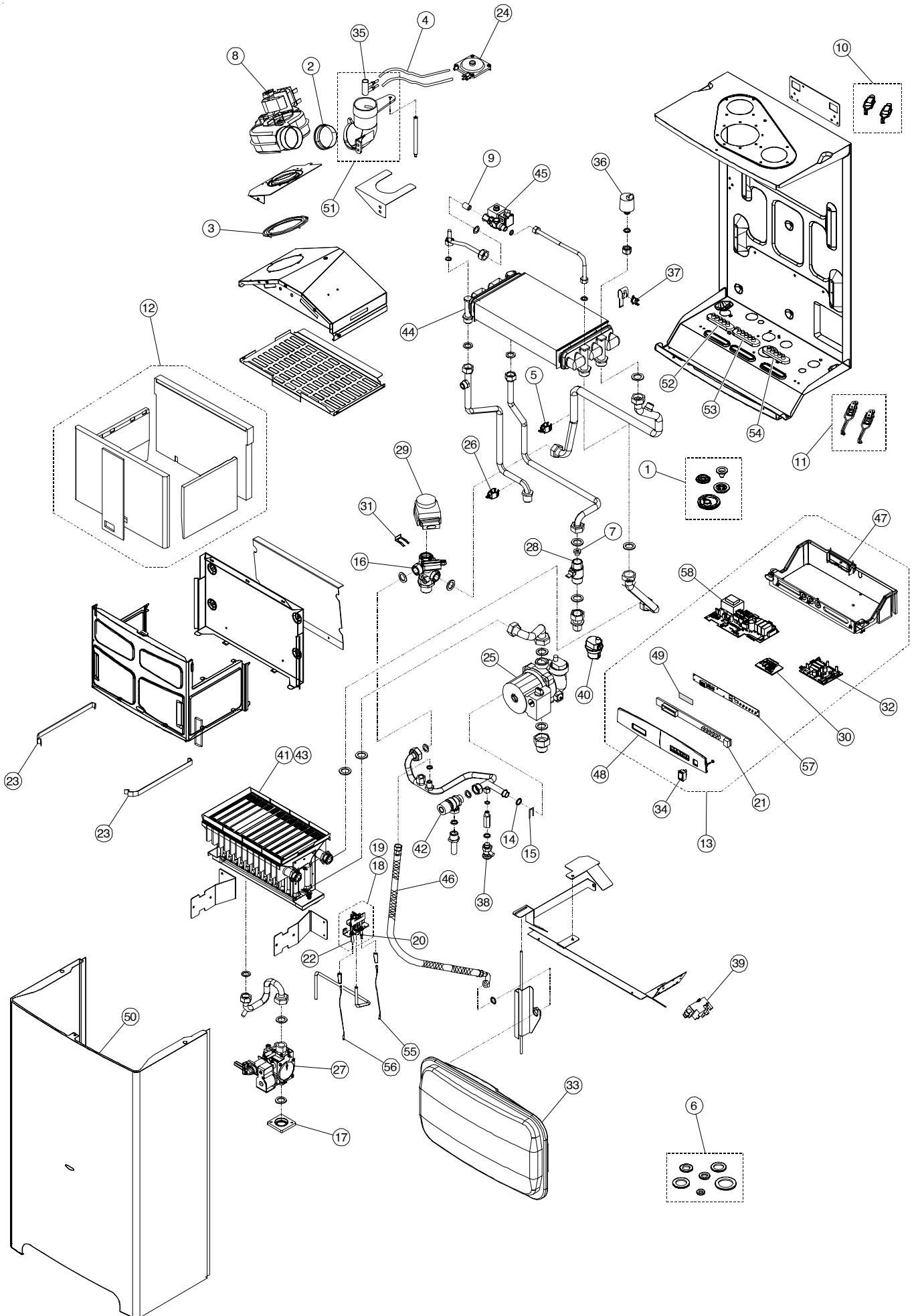
E 240 A



ELENCO PARTI DI RICAMBIO E 240

Pos.	Codice	Descrizione
1	95000015	GUARNIZIONE MANICOTTO VENTILATORE
2	95000016	GUARNIZIONE VENTILATORE
3	95000017	TUBO SILICONE 4x8 ROSSO
4	95000023	GUARNIZIONI ASSORTITE
5	95000570	COLLARE DIAM. INT. 130.8 BIANCO
6	95000676	PRM BRUCIATORE 12RM METANO TN
7	95000677	PRM BRUCIATORE 12RM METANO TFS
8	95000678	PRM BRUCIATORE 12RM GPL
9	95000681	RUBINETTO DI RIEMPIMENTO
10	95000682	FILTRO INGRESSO ACQUA SANITARIA
12	95000684	VALVOLA DI SICUREZZA 3BAR
13	95000685	MOTORE CIRCOLATORE 5 MT + VITI + GUARNIZIONI
14	95000688	REGOLATORE DI FLUSSO
16	95000690	FLUSSOSTATO BITRON CON ATTACCO X CARICO
17	95000691	CLIP BLOCCAGGIO ATTACCO RAPIDO
21	95262105	GUARNIZIONE MOTORE CIRCOLATORE
22	95250374	ELETTRODO IONIZZAZIONE-ACCENSIONE
23	95250808	GUARNIZIONE TUBI D.18
24	95250811	GUARNIZIONE TUBI D.14
26	95260520	TERMOSTATO 220V FUMI 75° 36TXE21-12565
27	95260536	GUARNIZIONE OR 123 2,62X17,86 EPDM
29	95261343	VALVOLA AUTOMATICA SFIATO ARIA
30	95261494	TERMOSTATO L95° S2707 22455R
31	95262023	VENTURI AACO
32	95262039	PRESSOSTATO MA-TER ECHO
33	95262049	SENSORE A CONTATTO 3/4"
35	95281548	TUBO FLEX F 3/8" FC 1/4"
36	95010216	PANNELLO E 240 S
39	95030154	PANNELLO E 240 A
42	95212220	MANTELLO
43	95212242	CAPPA FUMI TN + STAFFA TERMOSTATO FUMI
44	95262008	VASO ESPANSIONE C LT.6 G3/8"
45	95262050	SENSORE A CONTATTO 1/2"
46	95262051	VALVOLA GAS SIEMENS
47	95262052	SCAMBIATORE BITERMICO L=260 FILETT. - GIANNONI
48	95262057	SPIONCINO SILICONE
50	95262060	VENTILATORE ET25 97.42.53 BOCC.+FORI - AACO
51	95262112	IDROMETRO CAP.600 BIANCO CEWAL
52	95262127	PRESSOSTATO ARIA HONEYWELL - 75 Pa
53	95310679	MANOPOLA REGOLAZIONE RISC/SANIT RAL 90 + ADATT.
54	95310701	TERMOISOLANTI INSULFRAX SP.10
55	95310728	PANNELLO TAMPOGRAFATO E 240
57	95310723	VETRINO PER DISPLAY + GUARNIZIONE
58	95361247	KIT VENTILATORE + VENTURI - AACO
59	95371674	PRM MANTELLO TN - EVE 05
60	95611018	CABLAGGIO V
61	95611019	CABLAGGIO TF - TL
62	95610020	CABLAGGIO PV - TL
63	95611021	CABLAGGIO FL - SS

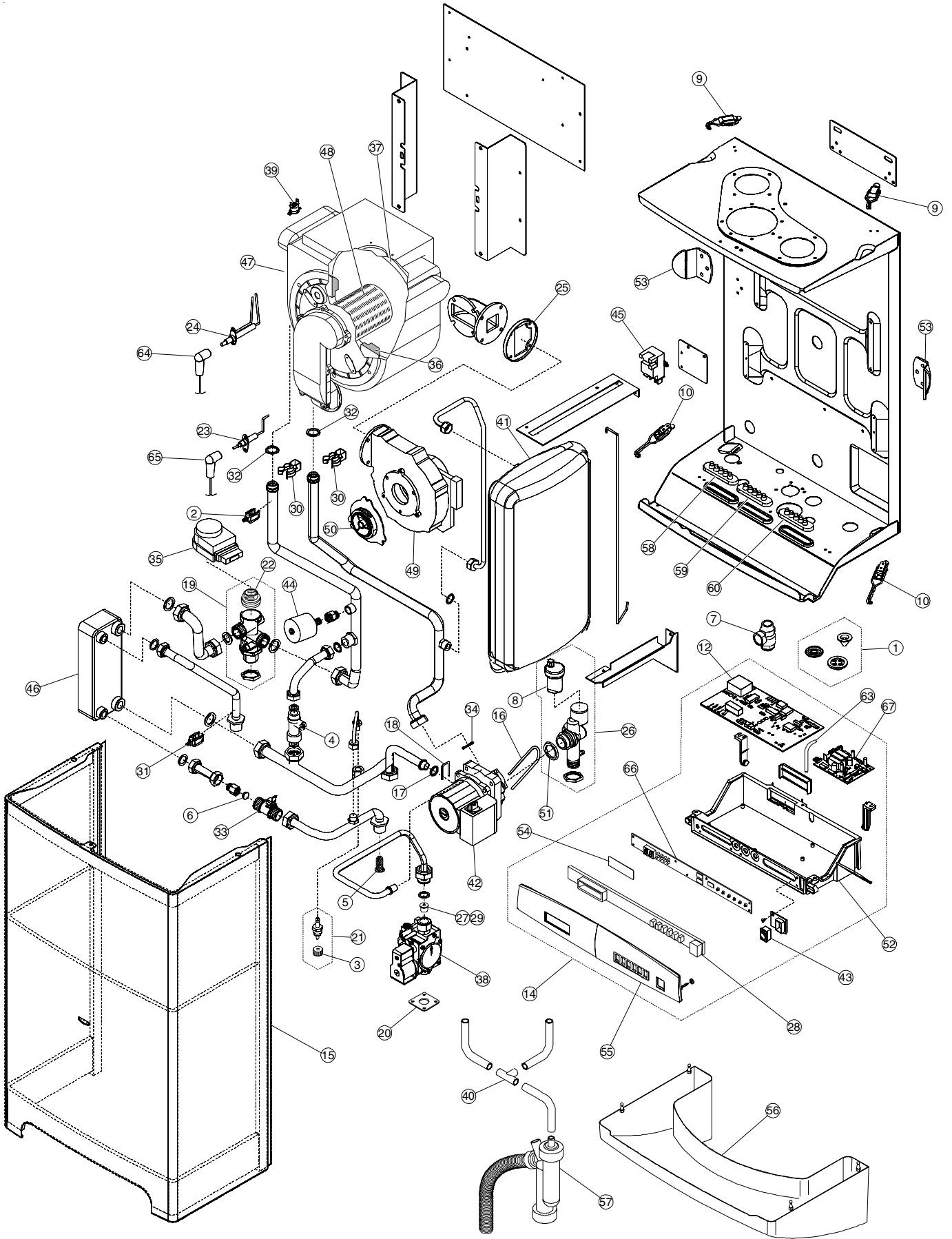
X 280



ELENCO PARTI DI RICAMBIO X 280

Pos.	Codice	Descrizione
1	95000008	Guarnizioni telaio compatta
2	95000015	Guarnizione manicotto ventilatore
3	95000016	Guarnizione ventilatore
4	95000017	Tube silicone 4x8
5	95000021	Sensore riscaldamento
6	95000023	Kit guarnizioni assortite
7	95000095	Regolatore di flusso 12 l/min
8	95000125	Ventilatore ES30-108 GR
9	95000446	Valvola di non ritorno
10	95000556	Molle superiori aggancio mantello
11	95000557	Molle inferiori aggancio mantello
12	95000653	Fibre ceramiche camera di combustione
13	95000722	Pannello completo X 280
14	95250378	Guarnizione OR 4055 3,53x13,87
15	95250379	Molla attacco rapido circolatore
16	95250402	Corpo valvola deviatrice
17	95250423	Guarnizioni valvola gas
18	95250516	Bruciatore pilota MET
19	95250517	Bruciatore pilota GPL
20	95250532	Elettrodo di accensione pilota intermittente
21	95250549	Tastiera pannello comandi
22	95250560	Elettrodo di ionizzazione pilota intermittente
23	95250652	Molla bloccaggio camera di combustione
24	95260437	Pressostato ventilatore
25	95260745	Circolatore SHUL 15/6-3 FF CLF-3
26	95260532	Sensore sanitario
27	95260542	Valvola gas Sit 845.039
28	95260545	Flussometro
29	95260640	Motore valvola tre vie
30	95260663	Scheda ricevitore radiocomando
31	95260764	Molla bloccaggio motore valvola tre vie
32	95260877	Scheda controllo fiamma (50 sec)
33	95260940	Vaso espansione R Lt.8
34	95261102	Interruttore basculante 0-1 bianco
35	95261134	Tube venturi
36	95261185	Trasduttore di pressione Huba
37	95261209	Termostato di sicurezza + molla di bloccaggio
38	95261233	Rubinetto di scarico 1/4"
39	95261278	Trasformatore di accensione
40	95261343	Valvola sfiato aria circolatore
41	95261353	Bruciatore 13 mm Nox Ø 0,92 Met
42	95261355	Valvola sicurezza 3 bar
43	95261534	Bruciatore 13 mm Nox Ø 0,56 Gpl
44	95261569	Scambiatore bitermico
45	95261627	Elettrovalvola carico impianto
46	95281433	Tube flessibile antivibrante L 300 mm FP3/8"-FP1/4"
47	95310304	Scatola pannello strumenti
48	95310729	Pannello tampografato X 280
49	95310636	Display tampografato

K 260



ELENCO PARTI DI RICAMBIO K 260

Pos.	Codice	Descrizione
1	95000008	Kit guarnizioni telaio compatta
2	95000021	Sensore riscaldamento a contatto
3	95000025	Manopola rubinetto di carico
4	95000078	Valvola By-pass
5	95000093	Filtro ingresso fredda
6	95000094	Regolatore di flusso 10 l/min
7	95000306	Valvola di sicurezza riscaldamento 3 bar
8	95000515	Valvola automatica sfiato aria
9	95000556	Kit molle superiori
10	95000557	Kit molle inferiori
12	95000618	Scheda modulazione
14	95000723	Pannello compatta K 260
15	95211009	Mantello compatta
16	95250256	Molla fissaggio circolatore
17	95250378	Guarnizione O-R 4055 3,53x13,87
18	95250379	Spina attacco rapido circolatore
19	95250402	Valvola deviatrice verticale
20	95250423	Guarnizione valvola gas
21	95250235	Rubinetto di carico
22	95250443	Piattello tenuta valvola deviatrice verticale
23	95250464	Elettrodo ionizzazione
24	95250465	Elettrodo accensione
25	95250489	Guarnizione ventilatore
26	95250502	Gruppo ritorno compatta
27	95250505	Ugello valvola gas Ø.e. 19 Ø.i. 5,8 Met
28	95250549	Tastiera pannello strumenti
29	95250554	Ugello valvola gas Ø.e. 19 Ø.i. 4,2 gpl
30	95260435	Molla attacco rapido scambiatore
31	95260532	Sensore sanitario a contatto
32	95260536	Guarnizione O-R 123 2,62x17,86
33	95260545	Misuratore di flusso
34	95260562	Guarnizione O-R 2068 1,78x17,17
35	95260640	Motore valvola deviatrice
36	95261011	Termoisolante anteriore camera di combustione
37	95261012	Termoisolante posteriore camera di combustione
38	95261013	Valvola gas SIT SIGMA 848,011
39	95261022	Termostato di sicurezza 95°-65° R.A.
40	95261033	Raccordo a T per scarico condensa
41	95261046	Vaso espansione R LT. 8
42	95261054	Circolatore RSB 15/6-3-O-CLF-6
43	95261102	Interruttore basculante bipolare bianco 0-1
44	95261185	Trasduttore di pressione
45	95261278	Trasformatore di accensione
46	95261283	Scambiatore a piastre
47	95261320	Scambiatore di calore
48	95261321	Brucciato Ø 70
49	95261380	Ventilatore RG 128/1300-3612
50	95261477	Mixer SIT 391 AGM IT Ghiera arancione
51	95261529	Guarnizione ORM 0280-40 EPDM 4x28



Sede:
Via della Bufalotta 255
00139 Roma - www.enelsi.it

CE

Numero Verde
800-901515