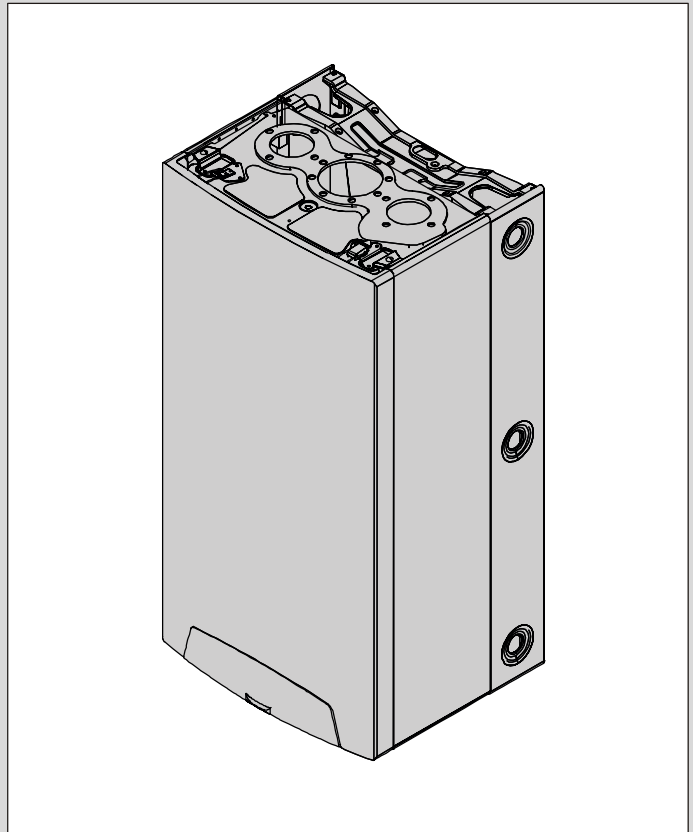


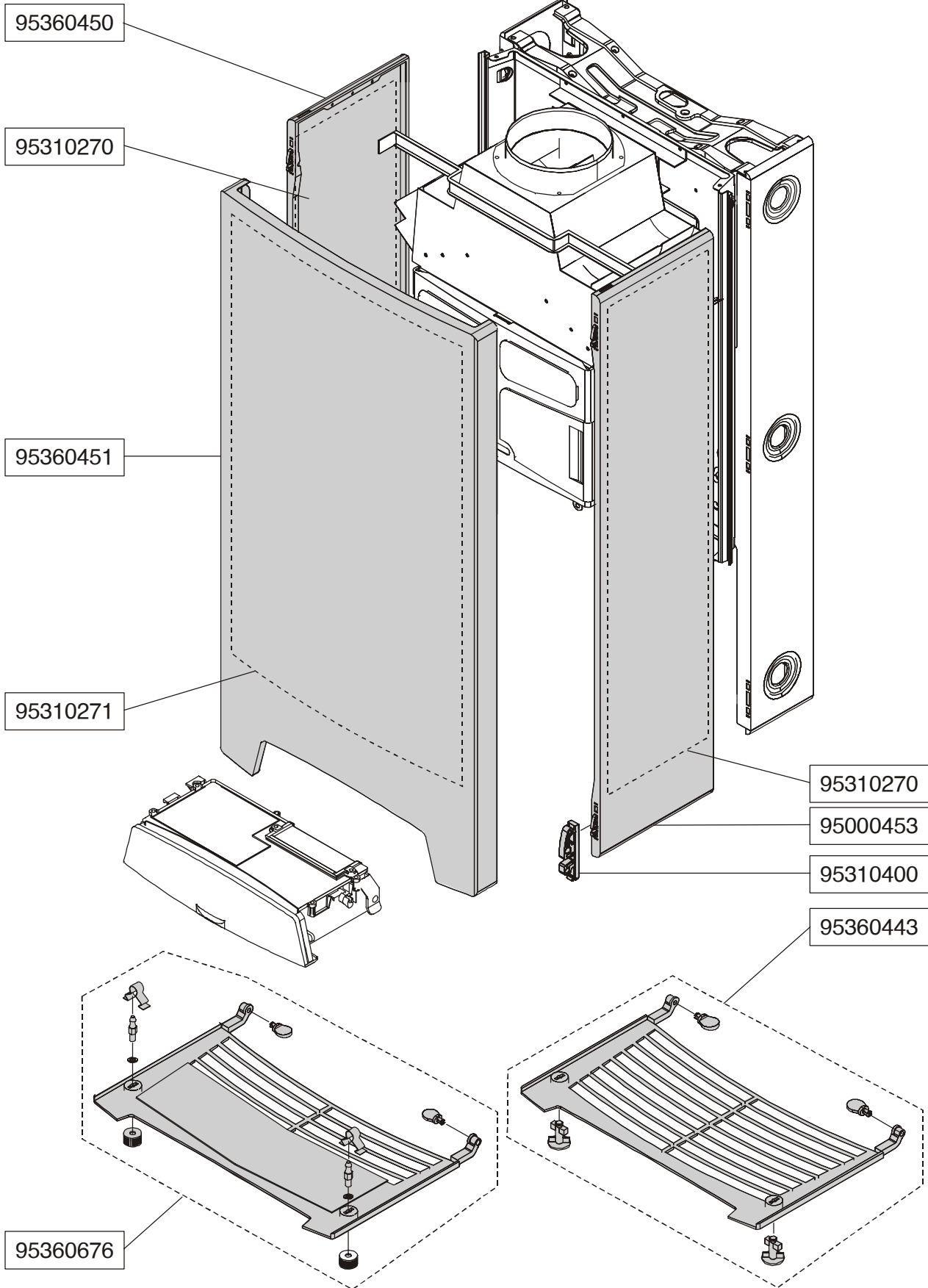
Unical[®]

IPSE



ASSIEME MANTELLATURA

IPSE CTN 24
IPSE CTN 24 Low Nox



ASSIEME MANTELLATURA

IPSE CTFS 24
IPSE CTFS 24 Low Nox
IPSE Long Distance

95360442

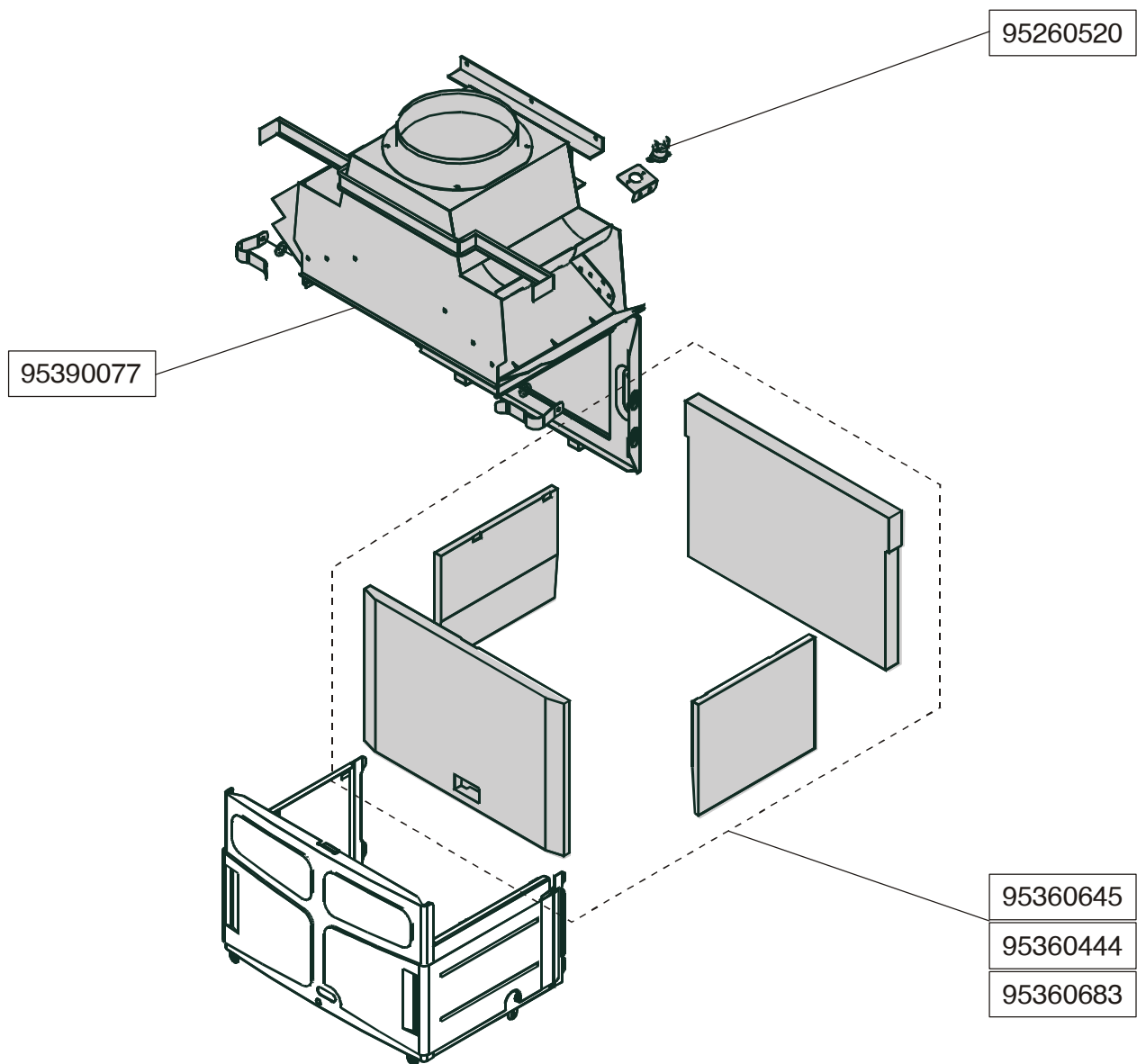
95210615

95000452

95310400

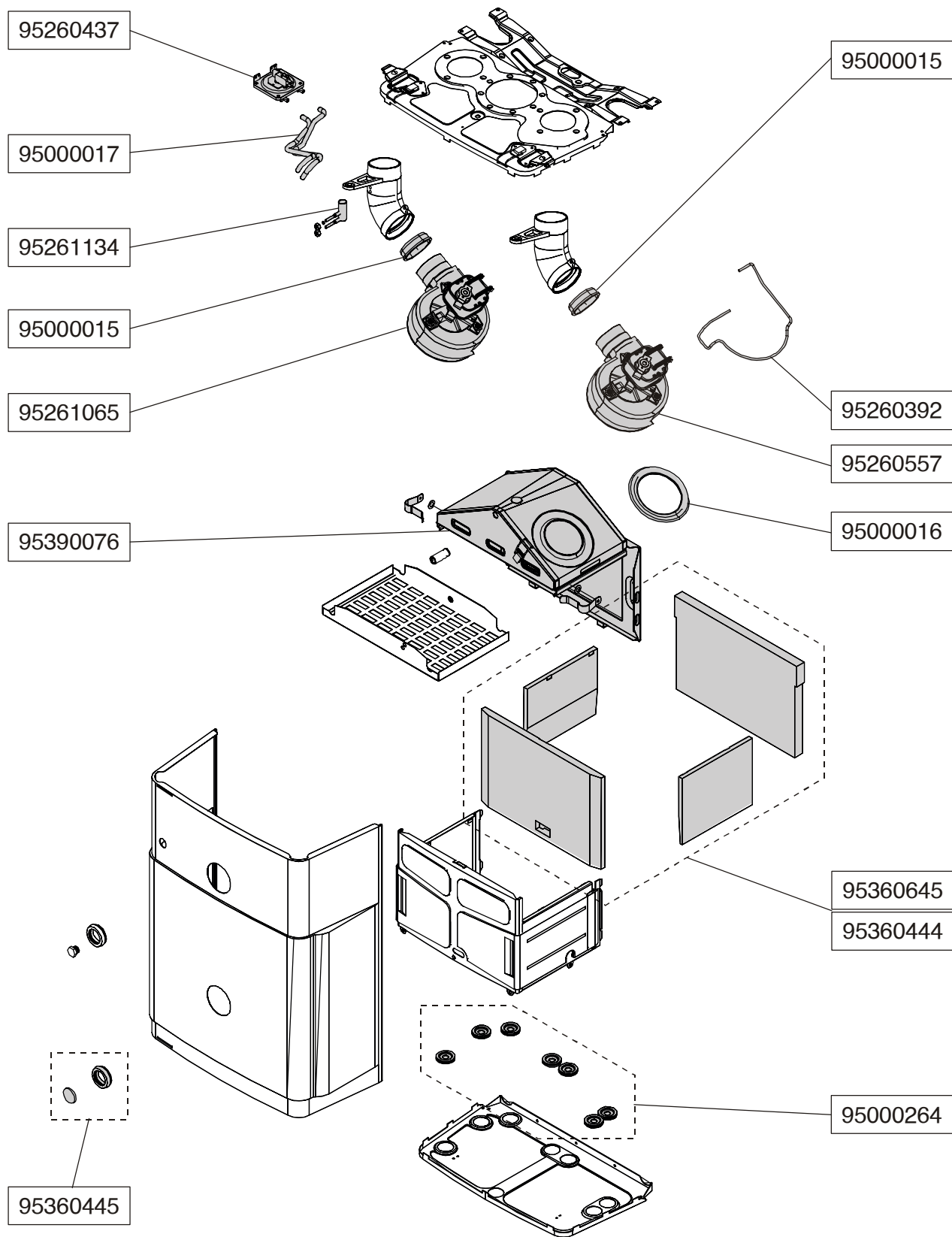
95360443

95360676



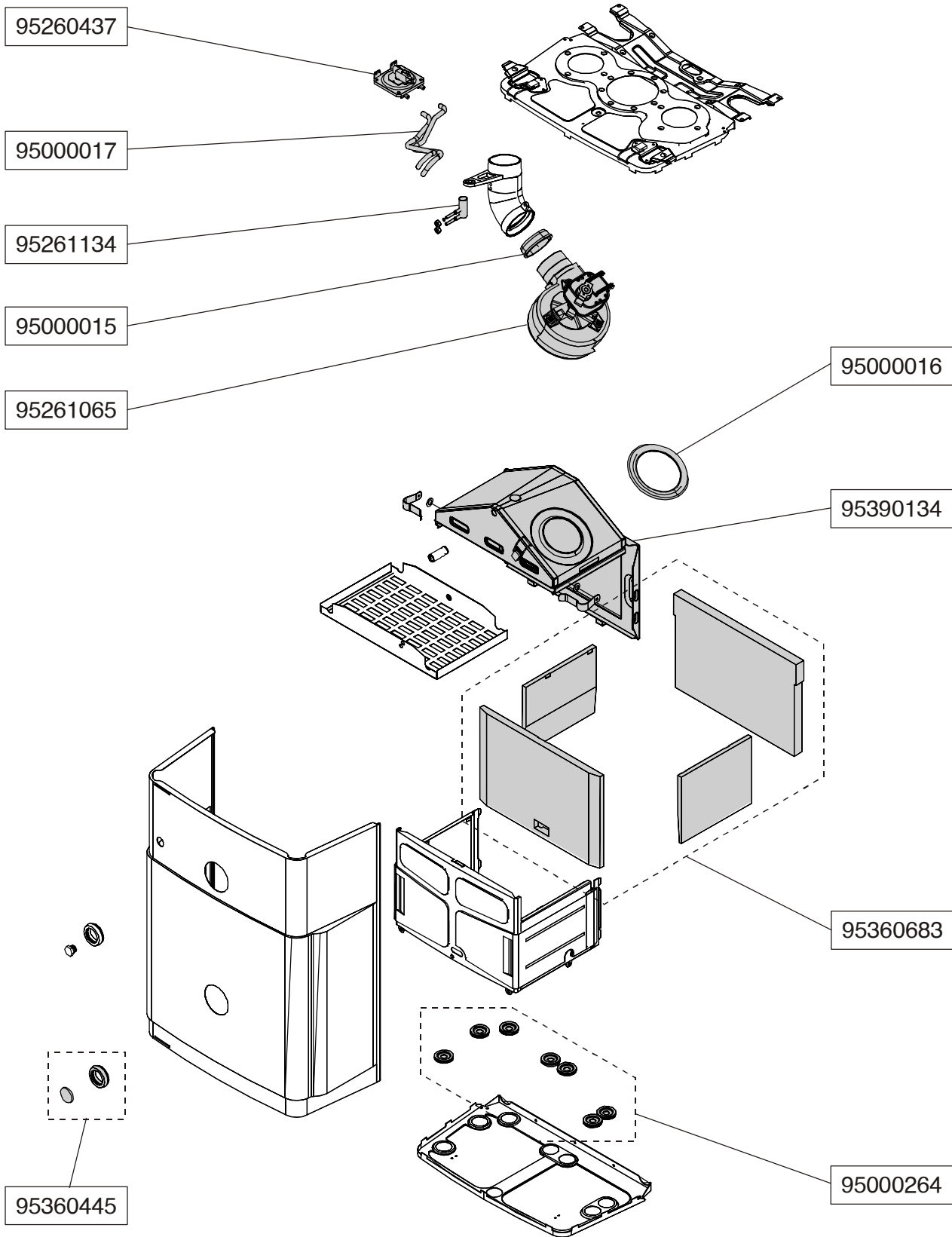
ASSIEME COMBUSTIONE

IPSE CTFS 24



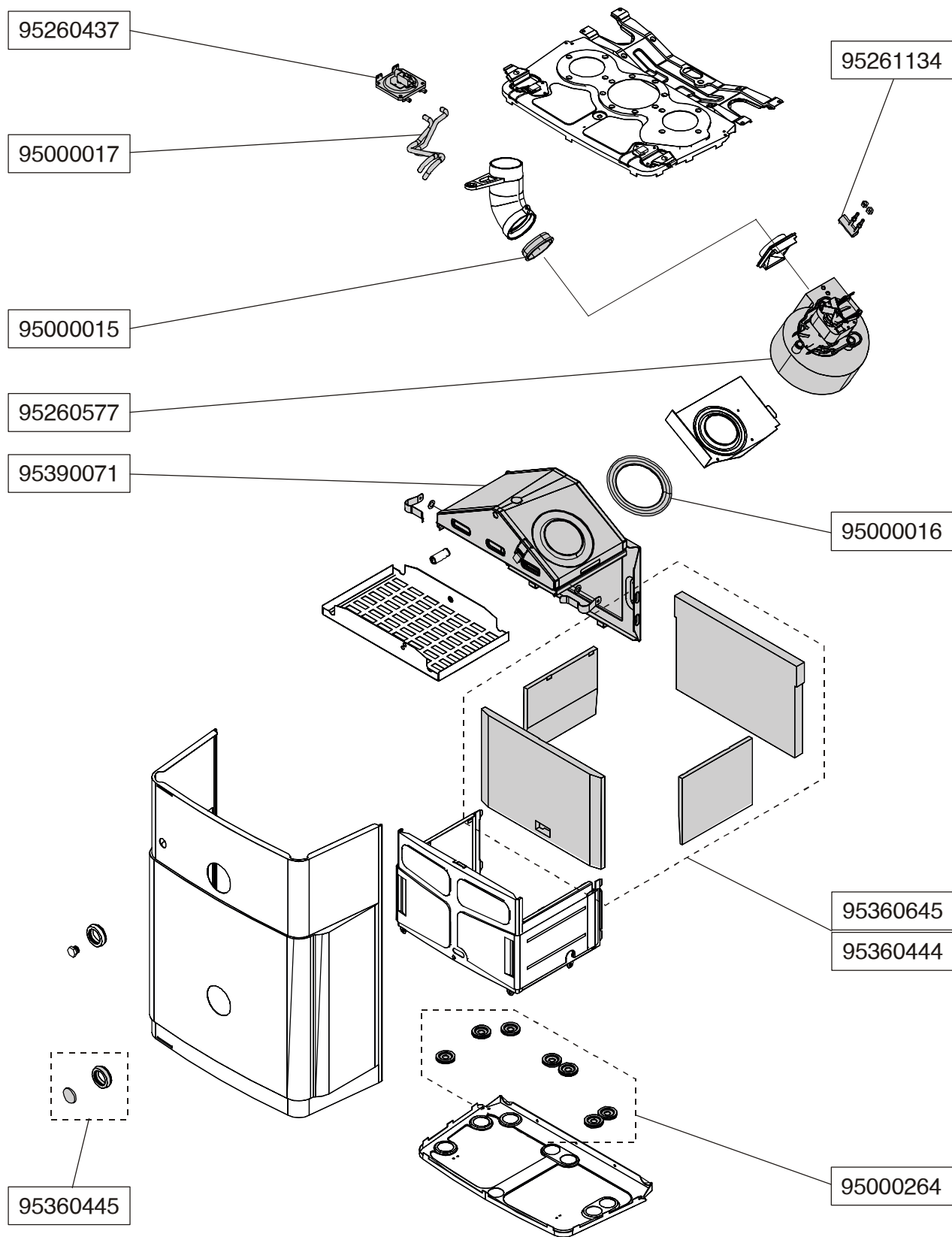
ASSIEME COMBUSTIONE

IPSE CTFS 24 Low Nox



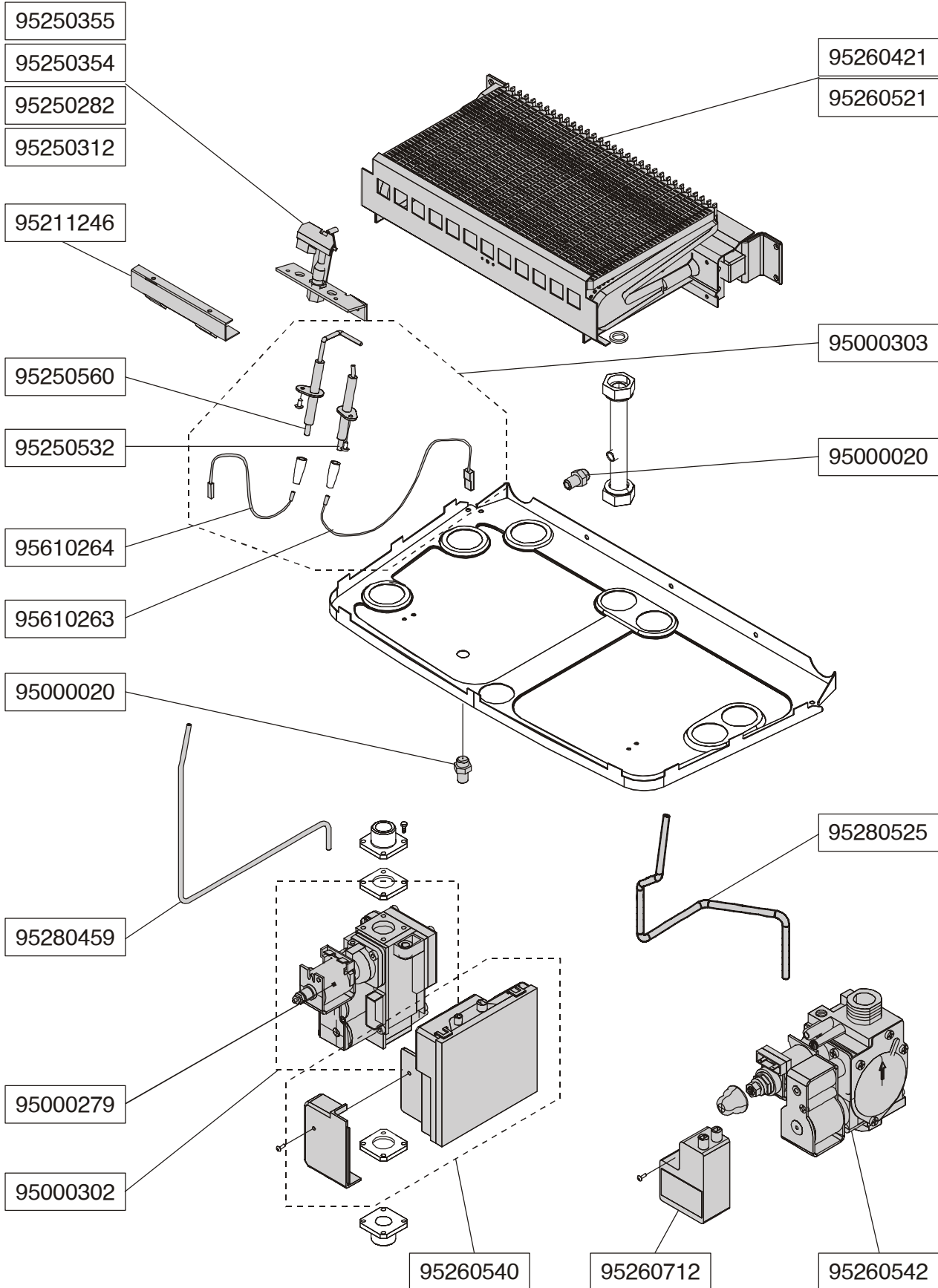
ASSIEME COMBUSTIONE

IPSE Long Distance



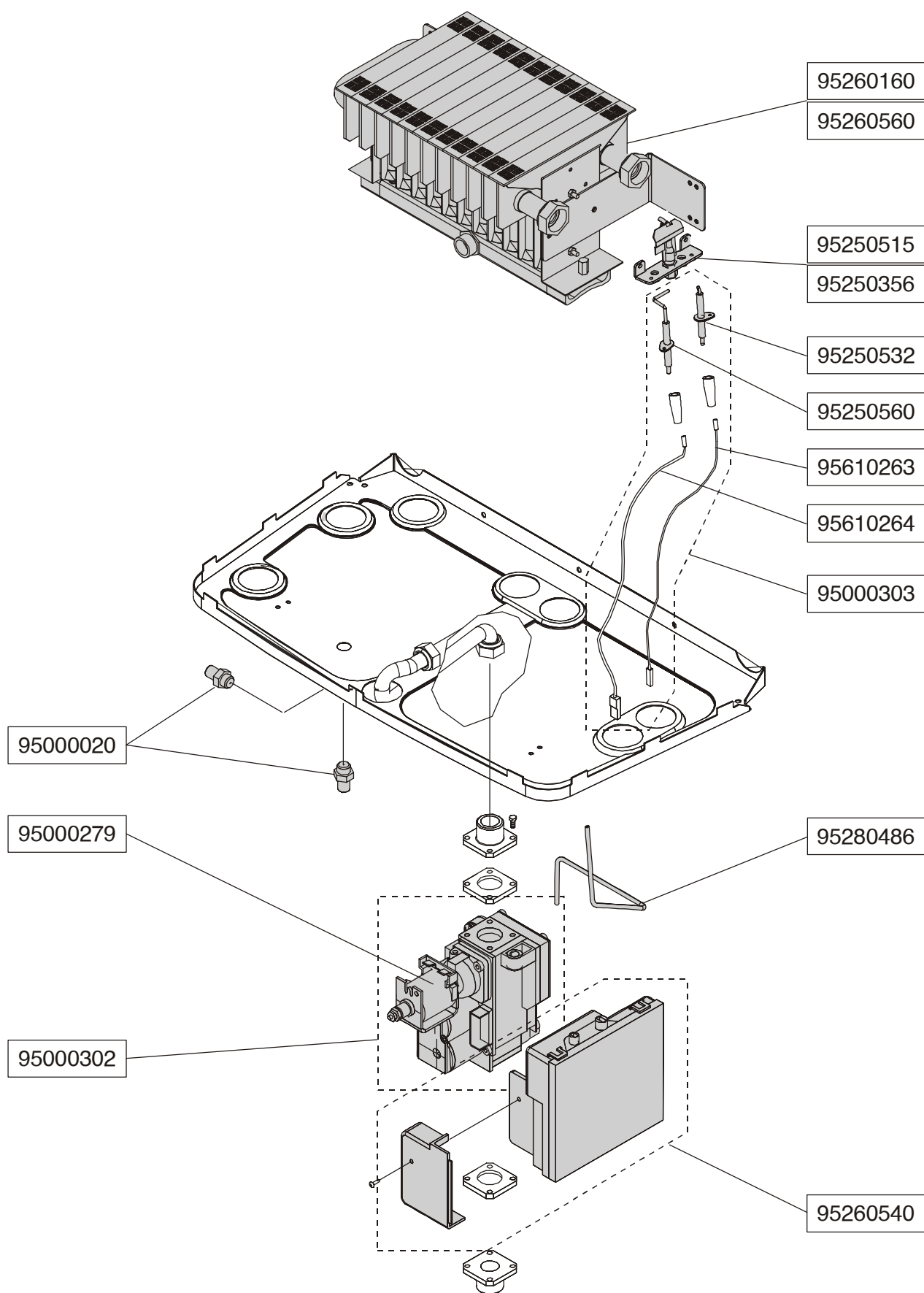
ASSIEME ALIMENTAZIONE GAS

IPSE CTN/CTFS 24
IPSE Long Distance



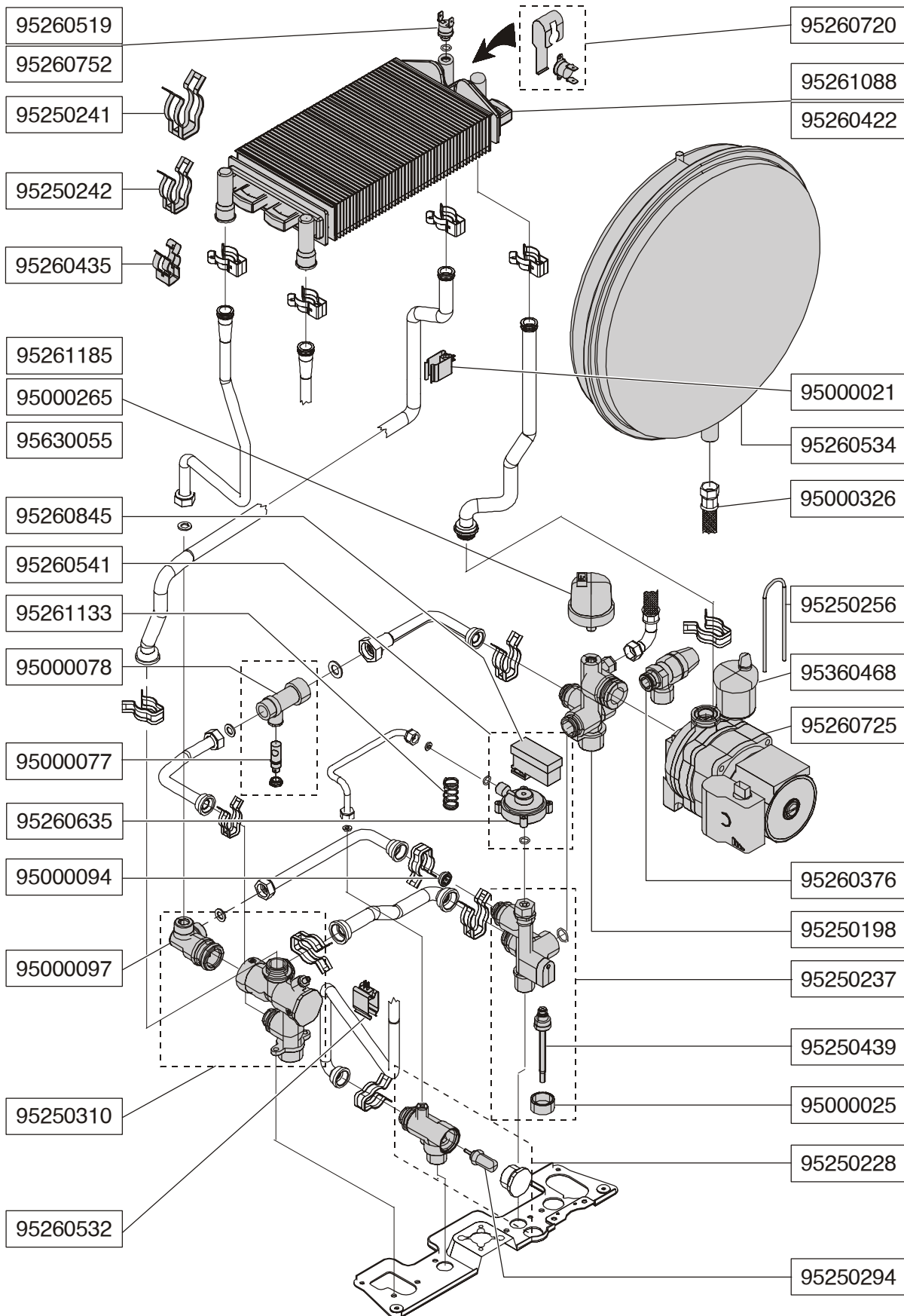
ASSIEME ALIMENTAZIONE GAS

IPSE CTN 24 Low NOx
IPSE CTFS 24 Low Nox



ASSIEME CIRCUITI IDRAULICI

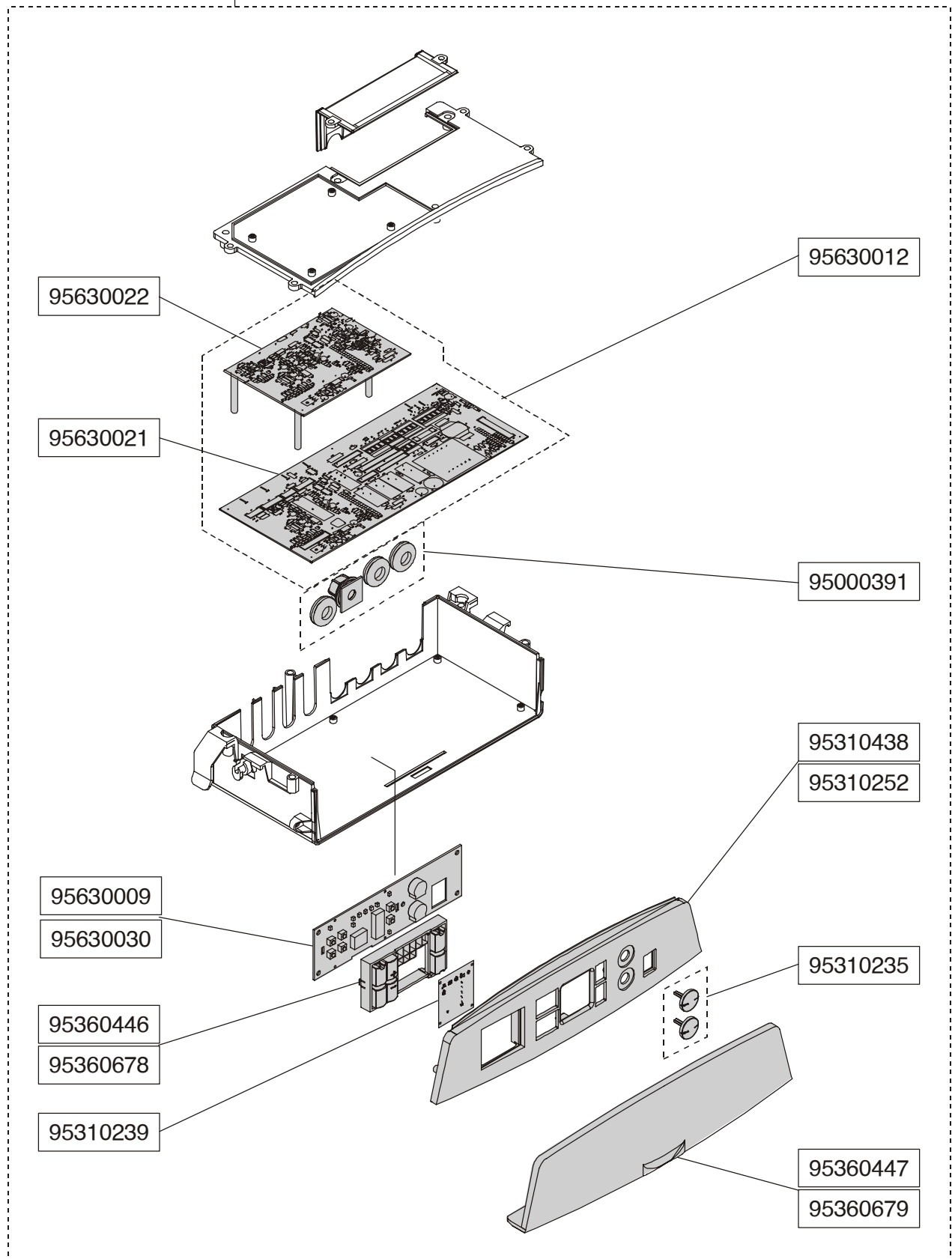
IPSE CTN/CTFS 24
IPSE CTN/CTFS 24 LN
IPSE Long Distance



95030034

95030085

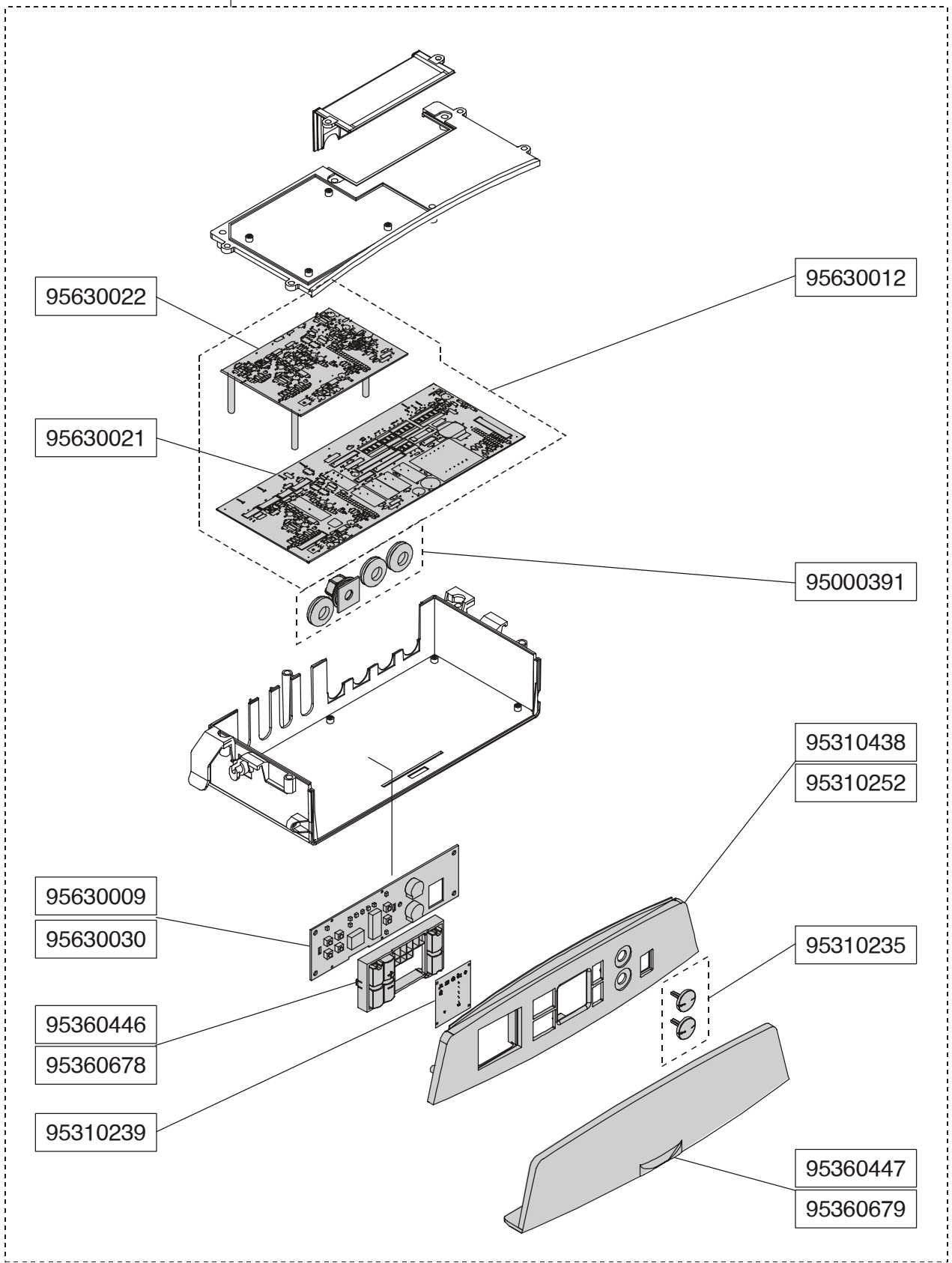
95030108



95010044

95010098

95010133



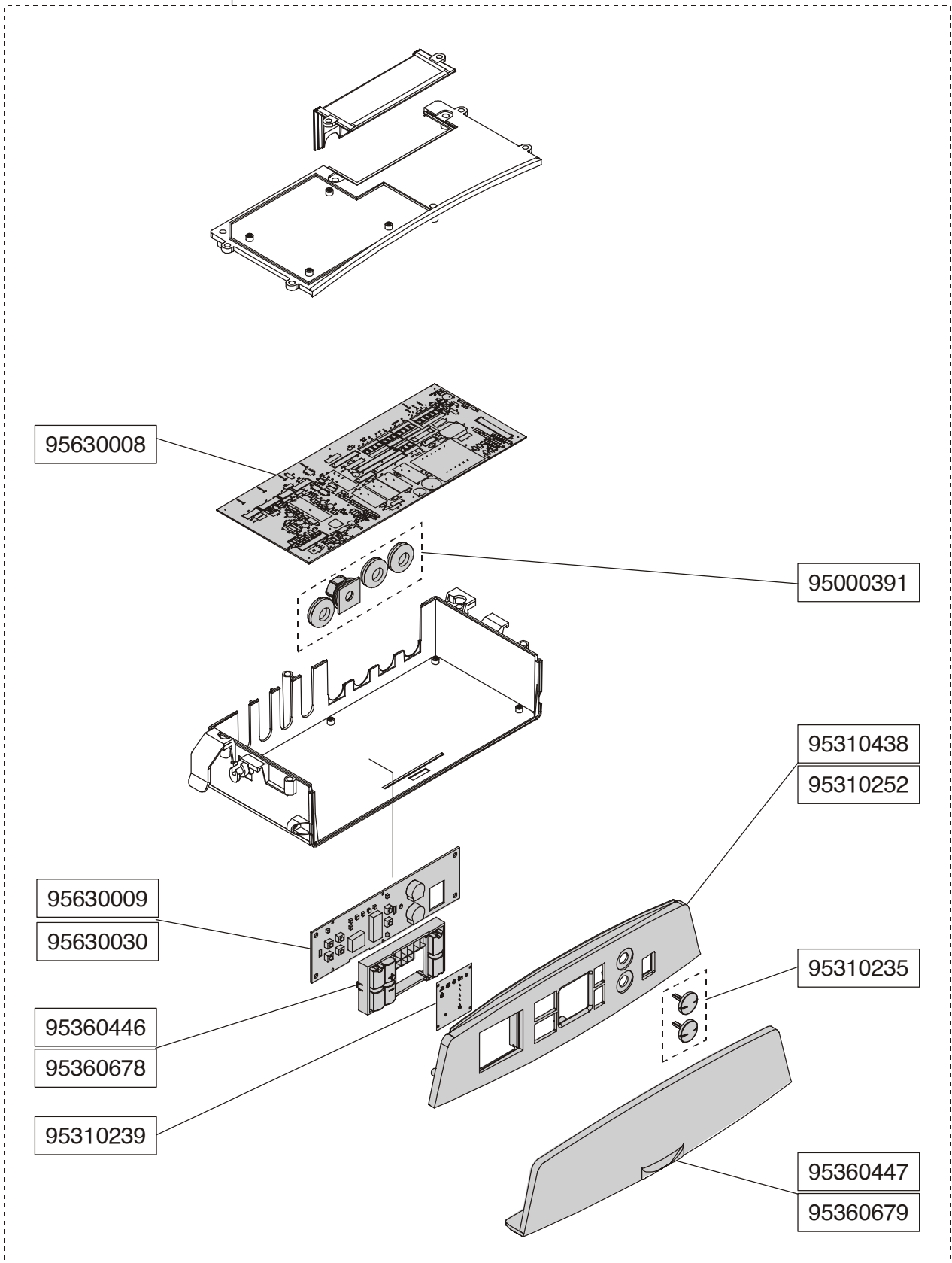
ASSIEME STRUMENTAZIONE

IPSE CTN 24
IPSE CTN 24 Low Nox

95030029

95030084

95030111



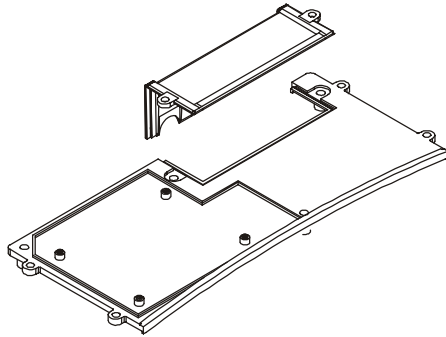
ASSIEME STRUMENTAZIONE

IPSE CTFS 24
IPSE CTFS 24 Low Nox
IPSE Long Distance

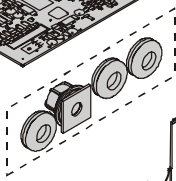
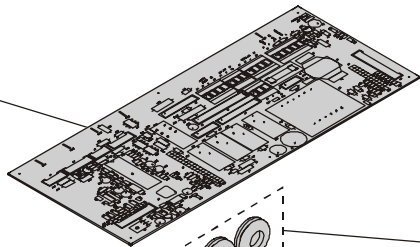
95010037

95010097

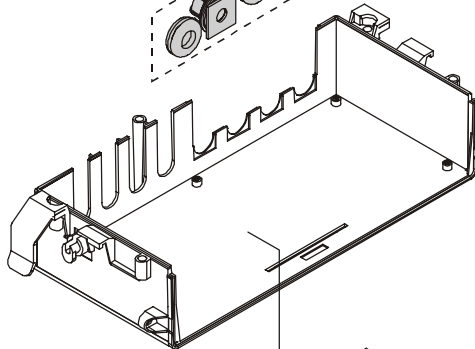
95010136



95630008



95000391

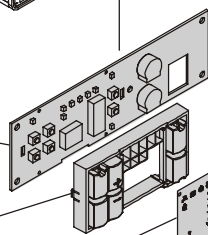


95310438

95310252

95630009

95630030

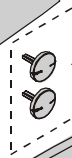
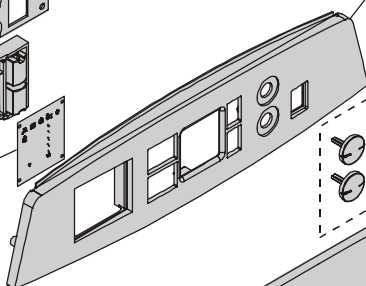


95310235

95360446

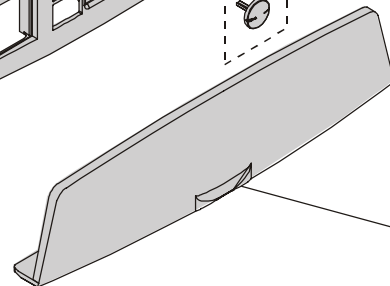
95360678

95310239



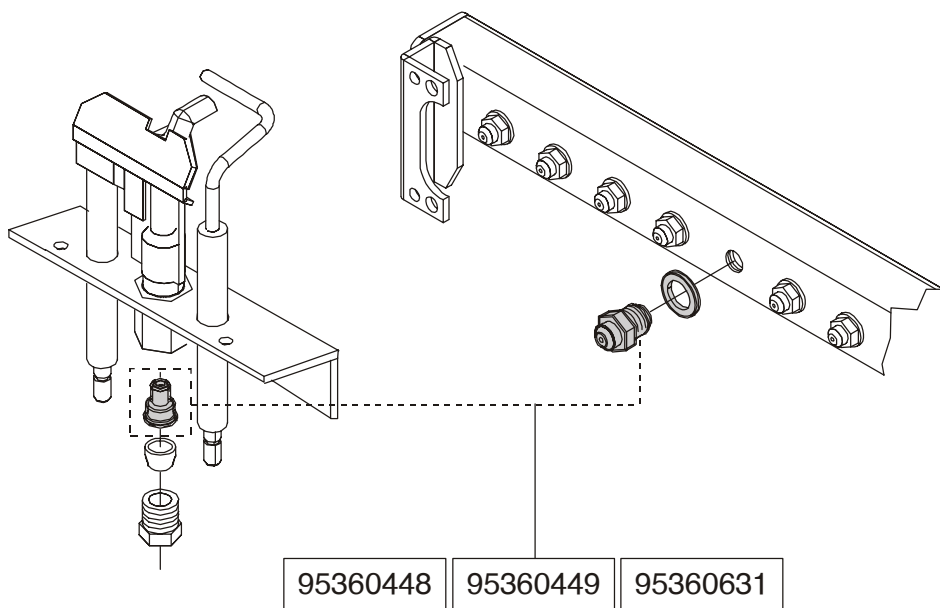
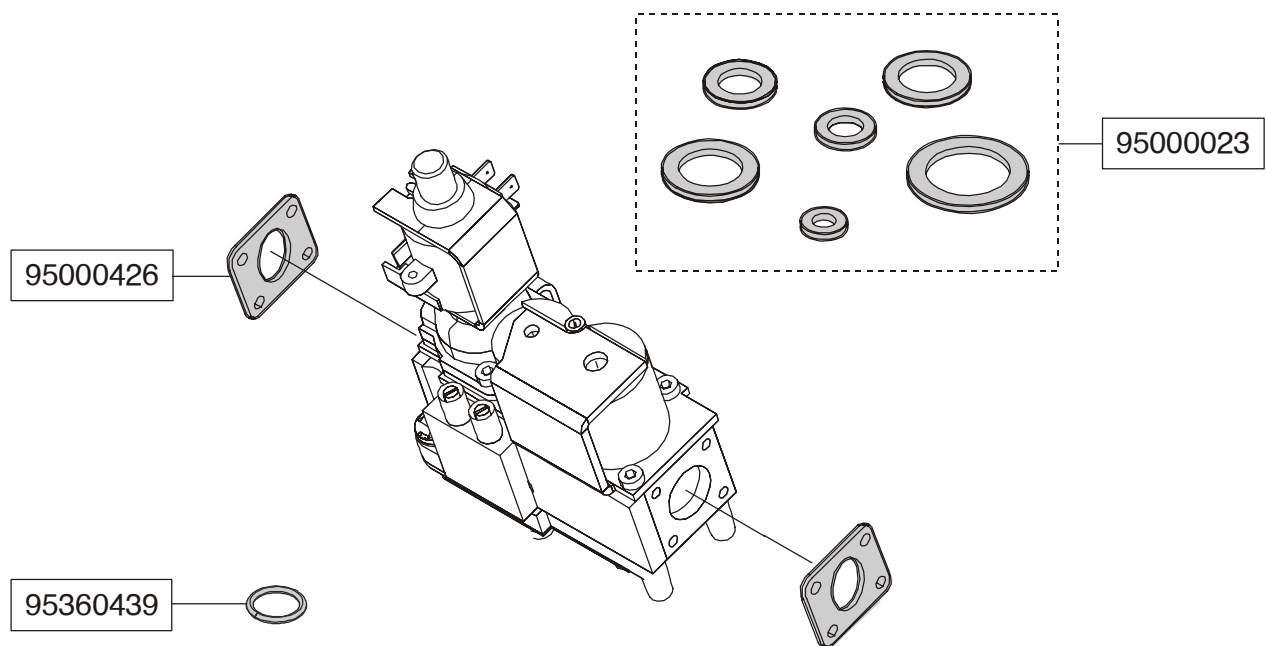
95360447

95360679



KIT GUARNIZIONI E TRASF. GAS

IPSE CTN/CTFS 24
IPSE CTN/CTFS 24 LN
IPSE Long Distance



ELENCO PARTI DI RICAMBIO

Codice	Descrizione
95000015	Guarnizione silicone manicotto ventilatore
95000016	Guarnizione silicone piastra ventilatore
95000017	Tubo silicone 4 x 8 mm L = 2 m
95000020	Preso prova pressione 1/8"
95000021	Sensore di temperatura a contatto T7335 D 1016 - 3/4"
95000023	Kit guarnizioni assortite
95000025	Manopola rubinetto di carico bianca
95000077	Perno per By-pass
95000078	Raccordo By-Pass regolabile
95000094	Regolatore di flusso lt 10 (Blu)
95000097	Testina 3 vie termostatica con sensore
95000264	Serie guarnizioni passatubo - IPSE
95000265	Kit trasduttore di pressione (Huba 502) - IPSE (fino alla matricola 01U17055)
95000279	Bobina modulante valvola gas - V4600; VR4605; VK4105
95000302	Valvola gas VK4100 N2030 Pil. Int. - IPSE
95000303	Serie elettrodi con cavetti - IPSE
95000326	Tubo flessibile F1/2" x F3/8" L = 400 mm - IPSE
95000391	Serie pressacavi pannello - IPSE / Bimax
95000426	Kit guarnizioni valvola gas V 47xx
95010037	Pannello comandi - IPSE CTFS (fino a matricola: 99U05646)
95010044	Pannello comandi SIT - IPSE CTFS (dalla matricola: 99U05647 alla matricola: 00U12094)
95010097	Pannello comandi - IPSE LD/ LN (dalla matricola: 00U12095 alla matricola: 01U17055)
95010098	Pannello comandi SIT - IPSE CTFS (dalla matricola: 00U12095 alla matricola: 01U17055)
95010133	Pannello comandi Huba / NAC - IPSE CTFS (dalla matricola: 01U17056)
95010136	Pannello comandi - IPSE LD/ LN (dalla matricola: 01U17056)
95030029	Pannello comandi - IPSE CTN (fino alla matricola: 99U05646)
95030034	Pannello comandi SIT - IPSE CTN (dalla matricola: 99U05647 alla matricola: 00U12094)
95030084	Pannello comandi - IPSE CTN (dalla matricola: 00U12095 alla matricola: 01U17055)
95030085	Pannello comandi SIT - IPSE CTN (dalla matricola: 00U12095 alla matricola: 01U17055)
95030108	Pannello comandi Huba / NAC - IPSE CTN (dalla matricola: 01U17056)
95030111	Pannello comandi Huba - IPSE CTN (dalla matricola: 01U17056)
95210615	Frontale mantello - IPSE TFS
95211246	Lamiera protezione pilota - IPSE TFS
95250198	Gruppo ritorno impianto - IPSE
95250228	Gruppo uscita acqua calda sanitaria - IPSE
95250237	Gruppo ingresso fredda - IPSE
95250241	Molla di fermo attacchi rapidi tubo Ø 16 mm - IPSE
95250242	Molla di fermo attacchi rapidi tubo Ø 14 mm - IPSE
95250256	Molla aggancio circolatore - IPSE
95250282	Brucciatoe pilota Metano - IPSE (fino a matricola: 99U05646)
95250294	Cartuccia termostatica per regolatore di portata 28 °C - IPSE
95250310	Gruppo mandata impianto - IPSE
95250312	Brucciatoe pilota GPL - IPSE (fino a matricola: 99U05646)
95250354	Brucciatoe pilota protetto Metano - IPSE / LN (dalla matricola: 99U05647)
95250355	Brucciatoe pilota protetto GPL - IPSE / LN (dalla matricola: 99U05647)
95250356	Brucciatoe pilota Metano - IPSE LN (fino alla matricola: 99U05646)
95250439	Rubinetto di carico impianto - IPSE / IVEN CTFS
95250515	Brucciatoe pilota GPL - IPSE LN (fino alla matricola: 99U05646)

ELENCO PARTI DI RICAMBIO

Codice	Descrizione
95250532	Elettrodo accensione
95250560	Elettrodo ionizzazione
95260160	Brucciatoe 11 rampe metano - IPSE LN
95260376	Valvola di sicurezza 3 bar con attacco rapido
95260392	Molla fissaggio ventilatore - IPSE
95260421	Brucciatoe 13 rampe metano - IPSE / IVEN C
95260422	Scambiatore bitermico - IPSE (fino alla matricola: 00U09548)
95260435	Molla aggancio rapido tubi scambiatore - IPSE
95260437	Pressostato ventilatore C6065FH1417 - IPSE
95260519	Termostato di sicurezza M10 x 102°C - IPSE (fino a matricola: 99U05646)
95260520	Termostato sicurezza fumi 75 °C - IPSE
95260521	Brucciatoe 13 rampe GPL - IPSE
95260532	Sensore di temperatura a contatto T7335 D 1008 - 1/2"
95260534	Vaso espansione lt. 12 - IPSE
95260540	Scheda di accensione elettronica - IPSE / IPSE LN (IPSE fino a matricola: 99U05646)
95260541	Gruppo pressostato sanitario - IPSE
95260542	Valvola gas SIT 845.039 (dalla matricola: 99U05647)
95260557	Ventilatore ES30-98 G con fori - IPSE (fino alla matricola: 99U16710)
95260560	Brucciatoe 11 rampe GPL - IPSE LN
95260577	Ventilatore con fori venturi MVL RLA108/0042-3030 LH - IPSE LD (fino alla matricola: 99U16710)
95260635	Pressostato precedenza sanitario - IPSE
95260712	Accenditore NAC 504 - IPSE / Bimax (dalla matricola: 99U05647)
95260720	Termostato di sicurezza 102 °C - IPSE LD
95260725	Circolatore UNHUL15/6-3-CRF-9 - IPSE
95260752	Termostato di sicurezza M10 x 102 °C - IPSE / Bimax (dalla matricola: 99U05647)
95260845	Micro-interruttore pressostato sanitario - IPSE
95261065	Ventilatore G2K097-AA01-42 - IPSE (dalla matricola: 99U16711)
95261088	Scambiatore bitermico - IPSE (dalla matricola: 00U09549)
95261133	Molla pressostato sanitario tipo "tipo forte"
95261134	Tubo venturi
95261185	Trasduttore di pressione Huba (IPSE: dalla matr. 01U17056 - ENTROFUORI: dalla matr. 01U15092)
95280459	Tubo gas bruciatoe pilota - IPSE (fino a matricola: 99U05646)
95280486	Tubo gas bruciatoe pilota - IPSE LN
95280525	Tubo gas bruciatoe pilota - IPSE (dalla matricola: 99U05647)
95310235	Serie manopole pannello comandi - IPSE / Bimax
95310239	Schermo protezione display - IPSE / Bimax
95310252	Cruscotto pannello comandi - IPSE (fino a matricola: 00U12094)
95310270	Termoriflettente fianchi 475 x 175 mm
95310271	Termoriflettente frontale 550 x 445 mm
95310400	Molla aggancio mantello bianca - IPSE / Bimax
95310438	Cruscotto pannello comandi - IPSE (dalla matricola: 00U12095)
95360438	Guarnizione Oring circolatore - IPSE
95360439	Guarnizione Oring scambiatore 17,86 x 2,62 mm - IPSE
95360440	Guarnizione Oring 2,62 X 15,54 mm
95360441	Guarnizione Oring 2,62 X 18,73 mm
95360442	Fianco mantello sinistro - IPSE CTFS
95360443	Griglia protezione inferiore - IPSE (fino a matricola: 00U19283)
95360444	Serie fibre ceramiche - IPSE (fino a matricola: 00U18456)

Unical AG S.P.A.

46033 casteldario - mantova - italia - tel. 0376/57001 (r.a.) - telefax 0376/660556

La Unical declina ogni responsabilità per le possibili inesattezze se dovute ad errori di trascrizione o di stampa. Si riserva altresì il diritto di apportare ai propri prodotti quelle modifiche che riterrà necessarie o utili, senza pregiudicarne le caratteristiche essenziali.