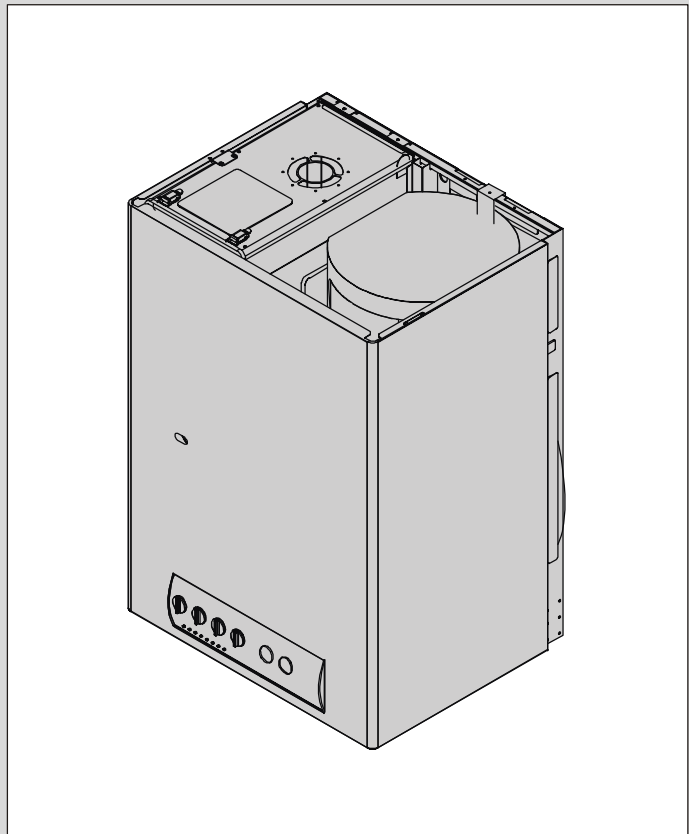
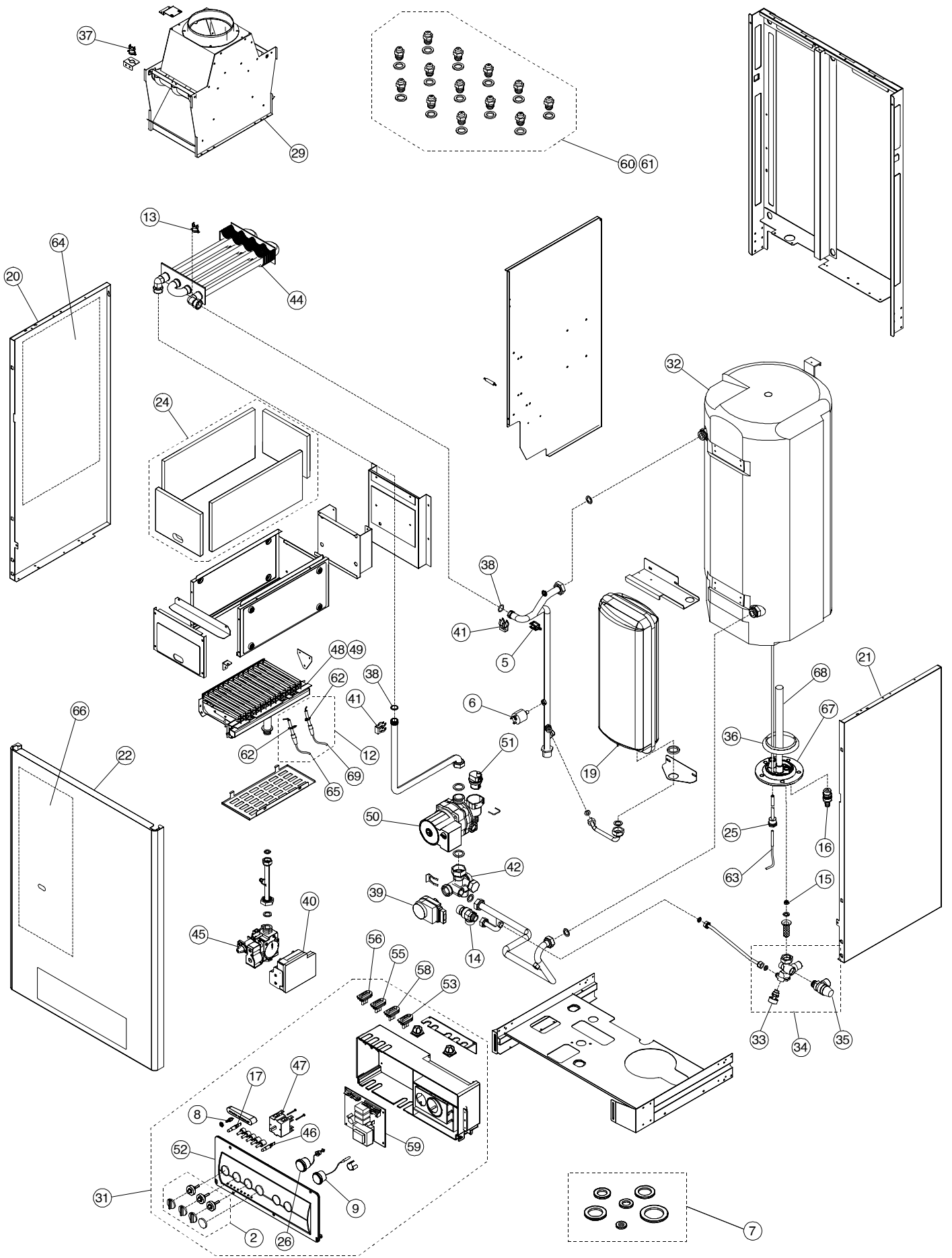


Unical[®]

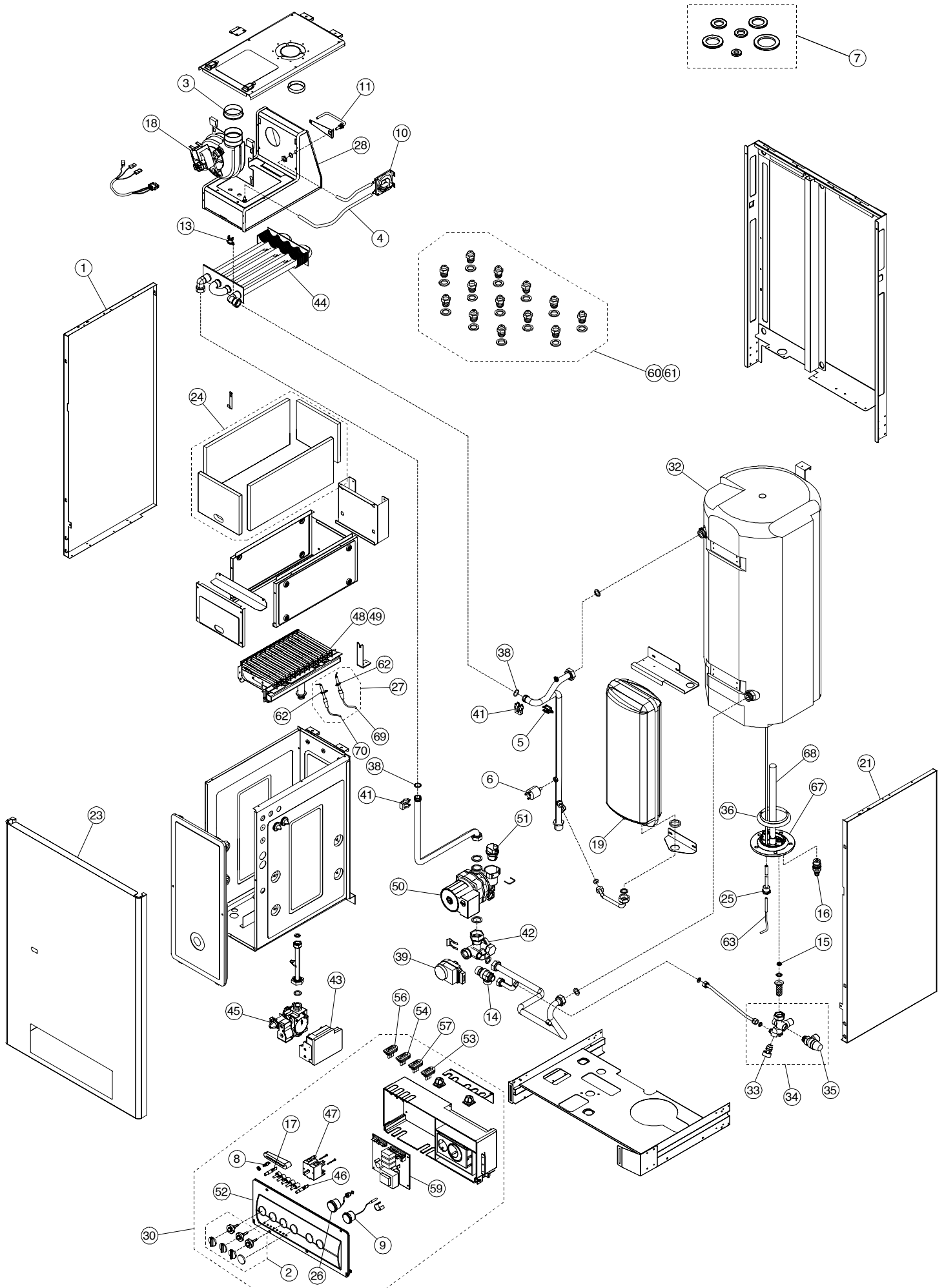
IVEN B



IVEN BTN



IVEN BTFS



ELENCO PARTI DI RICAMBIO

Pos.	Codice	Descrizione
1	95000005	Fianco mantello sinistro - DUA BTFS 2028
2	95000012	Serie manopole - IVEN B
3	95000015	Guarnizione silicone manicotto ventilatore
4	95000017	Tubo silicone 4 x 8 mm L = 2 m
5	95000021	Sensore di temperatura a contatto T7335 D 1016 - 3/4"
6	95000022	Pressostato di sicurezza mancanza acqua
7	95000023	Kit guarnizioni assortite
8	95000026	Pulsante di reset
9	95000036	Termometro bianco
10	95000037	Pressostato ventilatore 0,6 mbar
11	95000039	Tubo sonda ventilatore - DUA B / Clipper / Bimax
12	95000067	Serie elettrodi con cavetti - IVEN B
13	95000076	Termostato di sicurezza 105° AE
14	95000082	Valvola di sicurezza 3 bar
15	95000094	Regolatore di flusso It 10 (Blu)
16	95000108	Rubinetto scarico bollitore
17	95000124	Lampada rossa 240 Vac - attacco faston
18	95000126	Ventilatore ES 30 / 98 GR - DUA CTFS 24
19	95000185	Vaso di espansione It 7,5 - DUA B
20	95000198	Fianco mantello sinistro - DUA BTN 2028
21	95000202	Fianco mantello destro - DUA B 2028
22	95000211	Frontale mantello - IVEN BTN
23	95000213	Frontale mantello - IVEN BTFS
24	95000214	Serie fibre ceramiche - IVEN B
25	95000218	Guaina porta-bulbo L= 510 mm
26	95000227	Idrometro bianco
27	95000464	Serie elettrodi con cavetti - IVEN B
28	95000465	Cappa fumi - IVEN BTFS
29	95000466	Cappa fumi - IVEN BTN
30	95010059	Pannello comandi - IVEN BTFS
31	95030048	Pannello comandi - IVEN BTN
32	95230332	Bollitore 40 lt. - IVEN B
33	95250243	Rubinetto di carico impianto - Bimax
34	95250245	Gruppo ingresso fredda - IVEN B
35	95250410	Valvola di sicurezza 7 bar
36	95250523	Guarnizione flangia bollitore
37	95260520	Termostato sicurezza fumi 75 °C - IPSE
38	95260536	Serie Oring 2,62 x 17,86 mm tenuta scambiatore
39	95260640	Motore elettrico valvola a tre vie 1651/2.0.00
40	95260653	Scheda di accensione - IVEN BTN
41	95260756	Molla bloccaggio scambiatore - IVEN B
42	95260763	Valvola a tre vie - IVEN B
43	95260766	Scheda di accensione - IVEN BTFS
44	95260770	Scambiatore monotermico - IVEN B
45	95260807	Valvola gas SIT SIGMA
46	95260809	Lampada di linea verde 40 Vdc
47	95261002	Commutatore rotativo 4 posizioni 490500
48	95261085	Brucciato 13 rampe metano - IVEN B

Unical AG S.P.A.

46033 casteldario - mantova - italia - tel. 0376/57001 (r.a.) - telefax 0376/660556

La Unical declina ogni responsabilità per le possibili inesattezze se dovute ad errori di trascrizione o di stampa. Si riserva altresì il diritto di apportare ai propri prodotti quelle modifiche che riterrà necessarie o utili, senza pregiudicarne le caratteristiche essenziali.