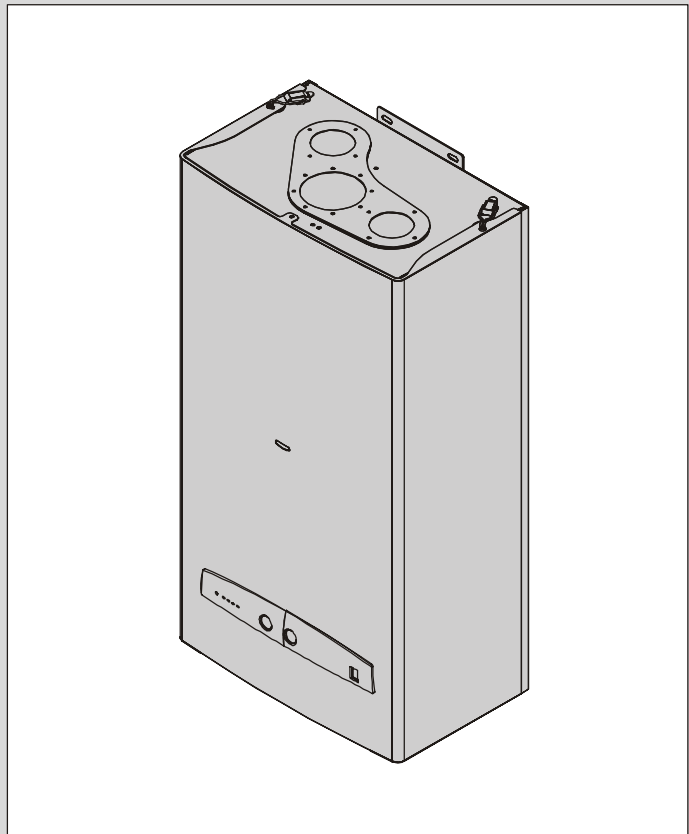
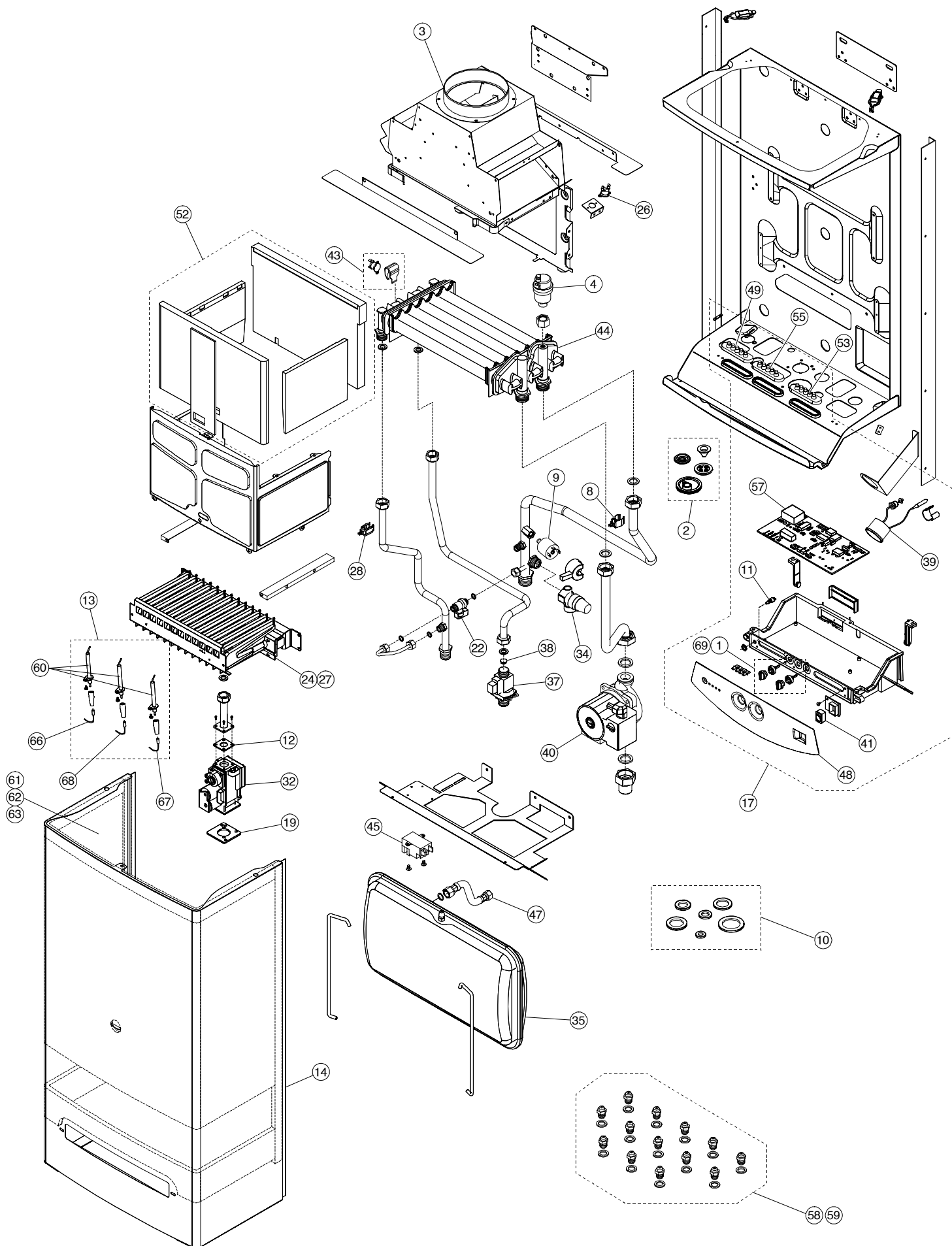


Unical[®]

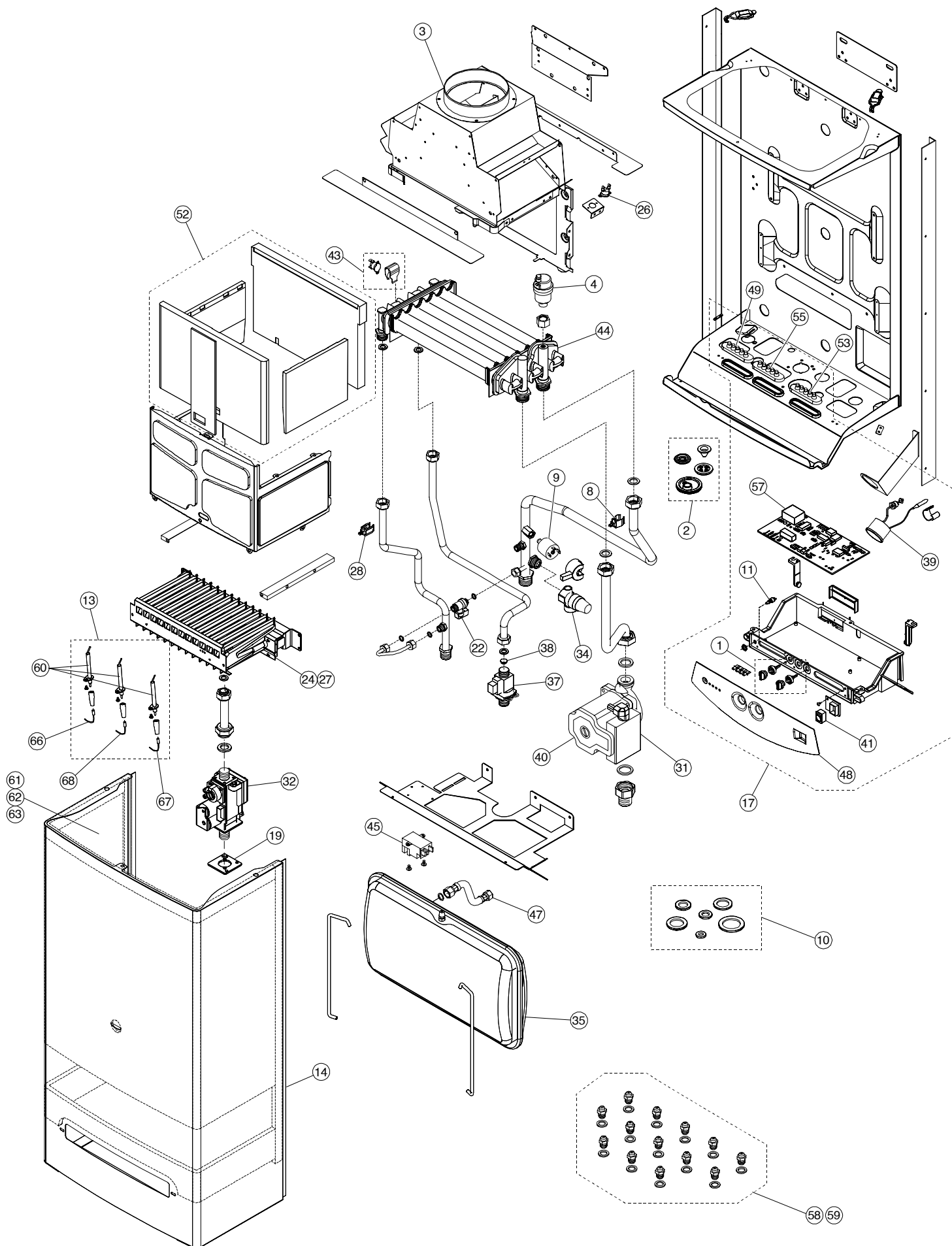
IVEN C



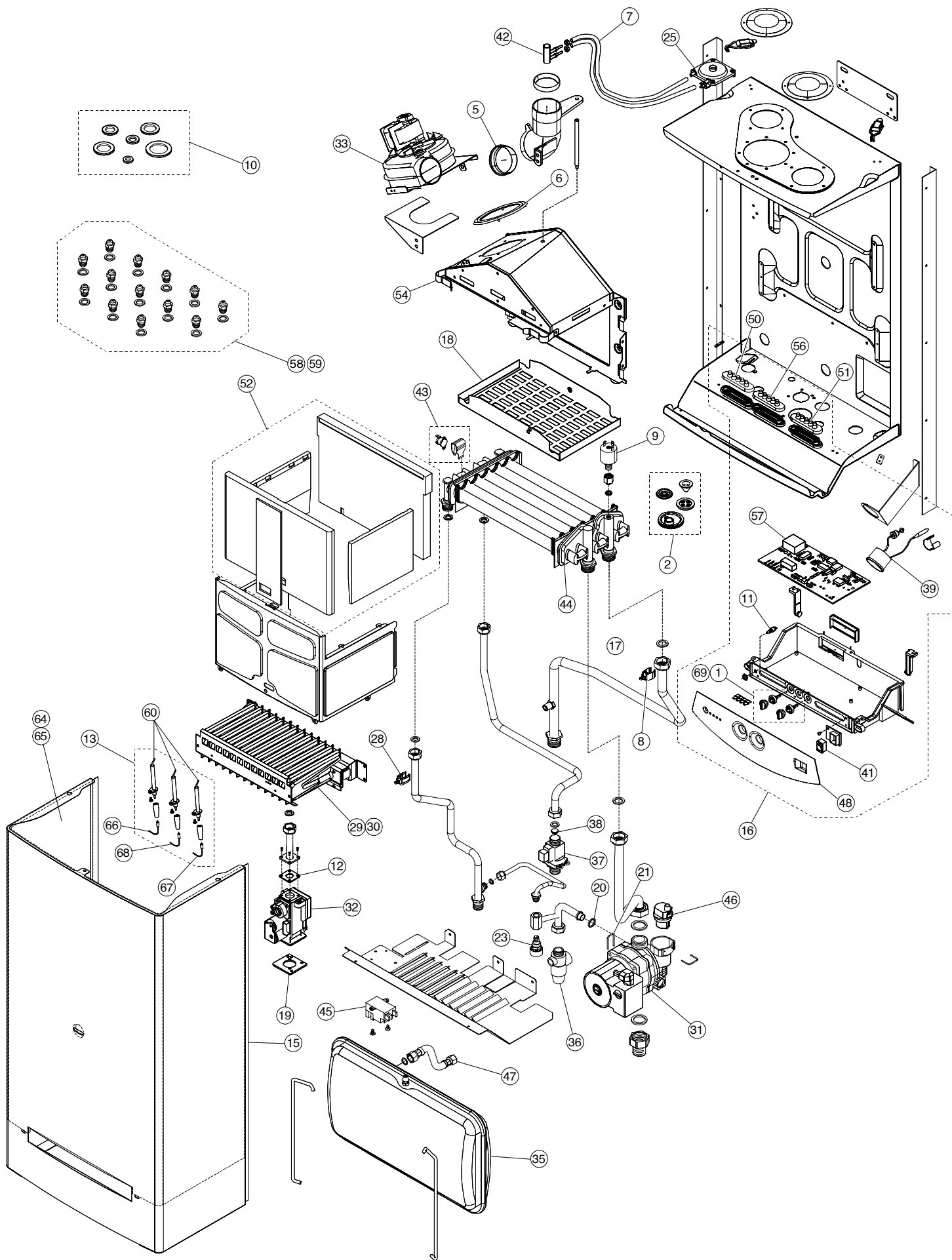
IVEN CTN (fino a matricola n° 03U15295)



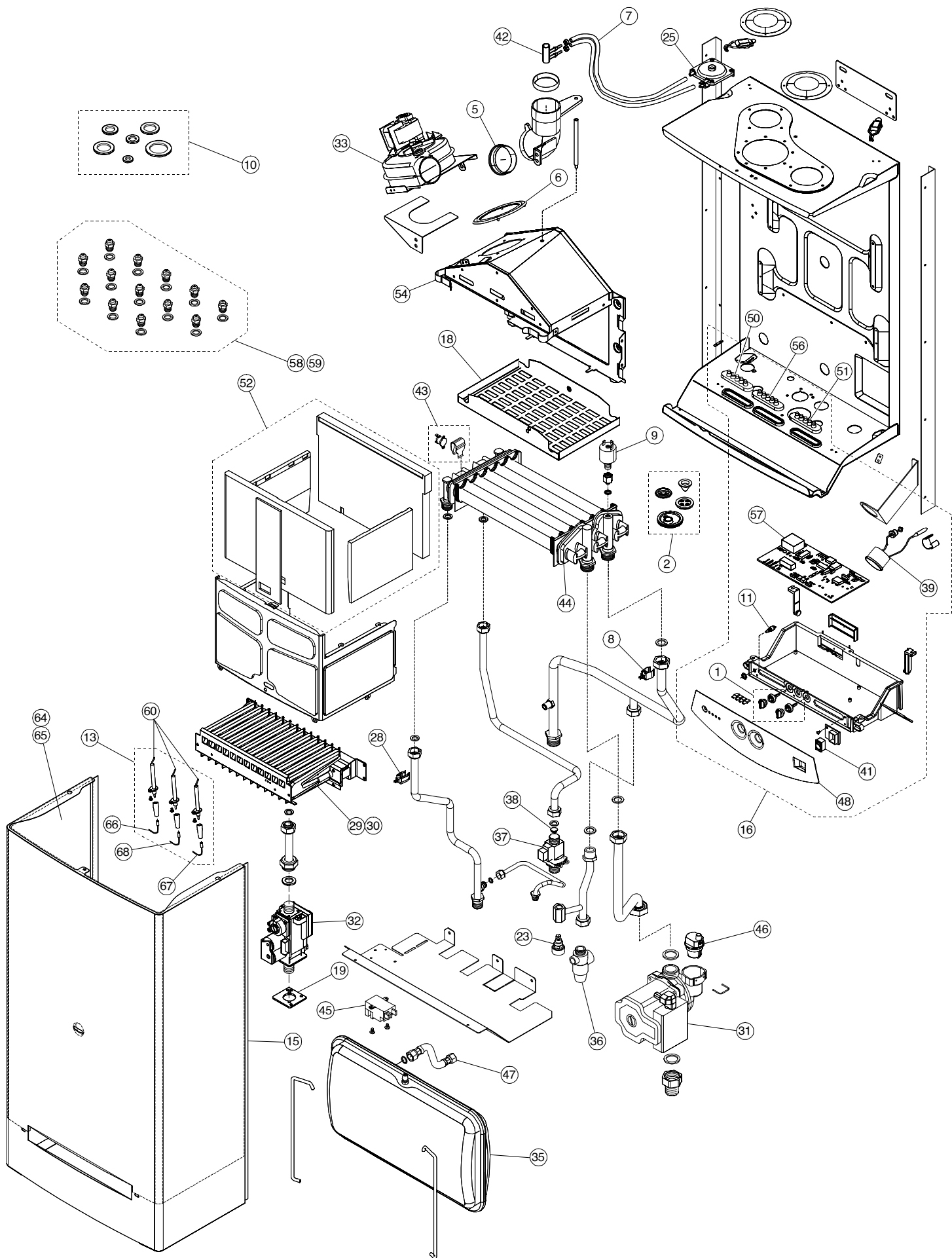
IVEN CTN (da matricola n° 03U15296)



IVEN CTFS (fino a matricola n° 03U16691)



IVEN CTFS (da matricola n° 03U16692)



ELENCO PARTI DI RICAMBIO

Pos.	Codice	Descrizione
1	95000003	Serie manopole pannello (fino a numero di matricola 02U14868)
2	95000008	Serie guarnizioni telaio
3	95000013	Cappa fumi - IVEN
4	95000014	Valvola di sfiato aria automatica 3/8"
5	95000015	Guarnizione silicone manicotto ventilatore
6	95000016	Guarnizione silicone piastra ventilatore
7	95000017	Tubo silicone 4 x 8 mm L = 2 m
8	95000021	Sensore di temperatura a contatto T7335 D 1016 - 3/4"
9	95000022	Pressostato di sicurezza mancanza acqua
10	95000023	Kit guarnizioni assortite
11	95000026	Pulsante di reset
12	95000426	Kit guarnizioni valvola gas V 47xx
13	95000461	Serie elettrodi con cavetti - IVEN
14	95000462	Mantello completo - IVEN CTN
15	95000463	Mantello completo - IVEN CTFS
16	95010143	Pannello comandi - IVEN CTFS
17	95030117	Pannello comandi - IVEN CTN
18	95211100	Piastra turbolatore
19	95250363	Guarnizione valvola gas
20	95250378	Guarnizione OR 4055 3,53X13,87
21	95250379	Molla attacco rapido circolatore
22	95250426	Rubinetto di carico MINI 1/4" M.M. - IVEN CTN
23	95250439	Rubinetto di carico impianto - IPSE / IVEN CTFS
24	95260421	Brucciato 13 rampe metano - IPSE / IVEN C
25	95260437	Pressostato ventilatore C6065FH1417
26	95260520	Termostato sicurezza fumi 75 °C
27	95260521	Brucciato 13 rampe GPL - IPSE
28	95260532	Sensore di temperatura a contatto T7335 D 1008 - 1/2"
29	95260553	Brucciato 13 rampe metano ugelli Ø 1,20 (fino a numero di matricola 03U16691)
	95261413	Brucciato 13 rampe metano ugelli Ø 1,30 (da numero di matricola 03U16692)
30	95260649	Brucciato 13 rampe GPL
31	95260745	Circolatore SHUL 15/6-3 FF CLF-3 (fino a numero di matricola 03U16691)
	95261555	Circolatore ASKOLL NK/43-1A-F-MOLEX-CLF3 (da numero di matricola 03U16692)
32	95260746	Valvola gas VK4105G1104B (fino a numero di matricola 03U15295)
	95261432	Valvola gas VK4105G1138B (da numero di matricola 03U15296)
33	95260827	Ventilatore AACO ET25-97
34	95260901	Valvola di sicurezza 3 bar x 1/2"
35	95260940	Vaso espansione lt. 8 - IPSEN/ENTROFUORI
36	95260989	Valvola di sicurezza 3 bar
37	95261050	Flussostato sanitario
38	95261056	Regolatore di flusso lt. 10 (Marrone)
39	95261082	Termomanometro
40	95261083	Circolatore RS 15/6-3 O CLF-3 (fino a numero di matricola 03U15295)
	95261571	Circolatore ASKOLL NS15-25/43 MOLEX CLF3 (da numero di matricola 03U15296)
41	95261102	Interruttore 0-1
42	95261134	Tubo venturi
43	95261244	Termostato di sicurezza 85 °C
44	95261246	Scambiatore bitermico

Unical AG S.P.A.

46033 casteldario - mantova - italia - tel. 0376/57001 (r.a.) - telefax 0376/660556

La Unical declina ogni responsabilità per le possibili inesattezze se dovute ad errori di trascrizione o di stampa. Si riserva altresì il diritto di apportare ai propri prodotti quelle modifiche che riterrà necessarie o utili, senza pregiudicarne le caratteristiche essenziali.