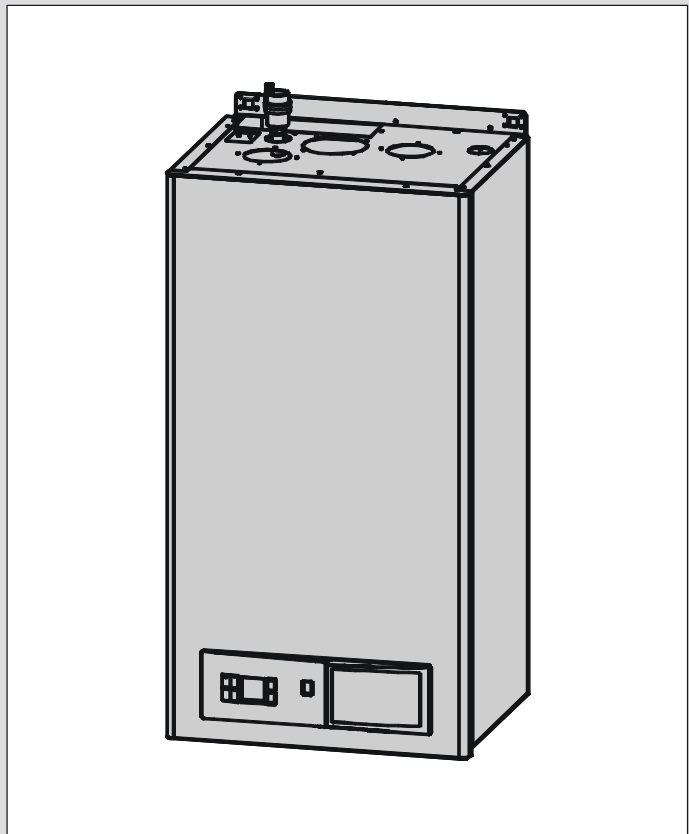
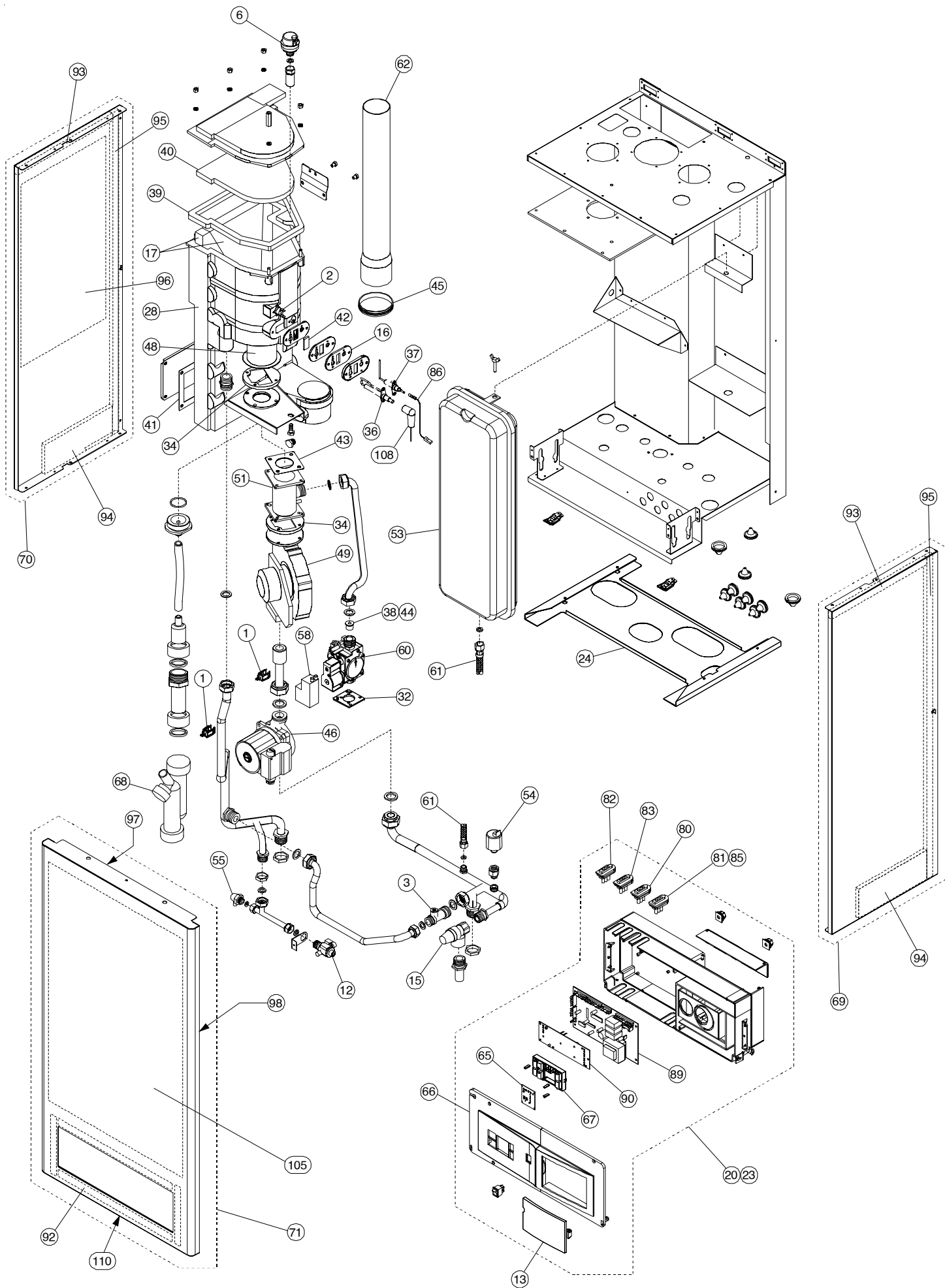


# Unical<sup>®</sup>

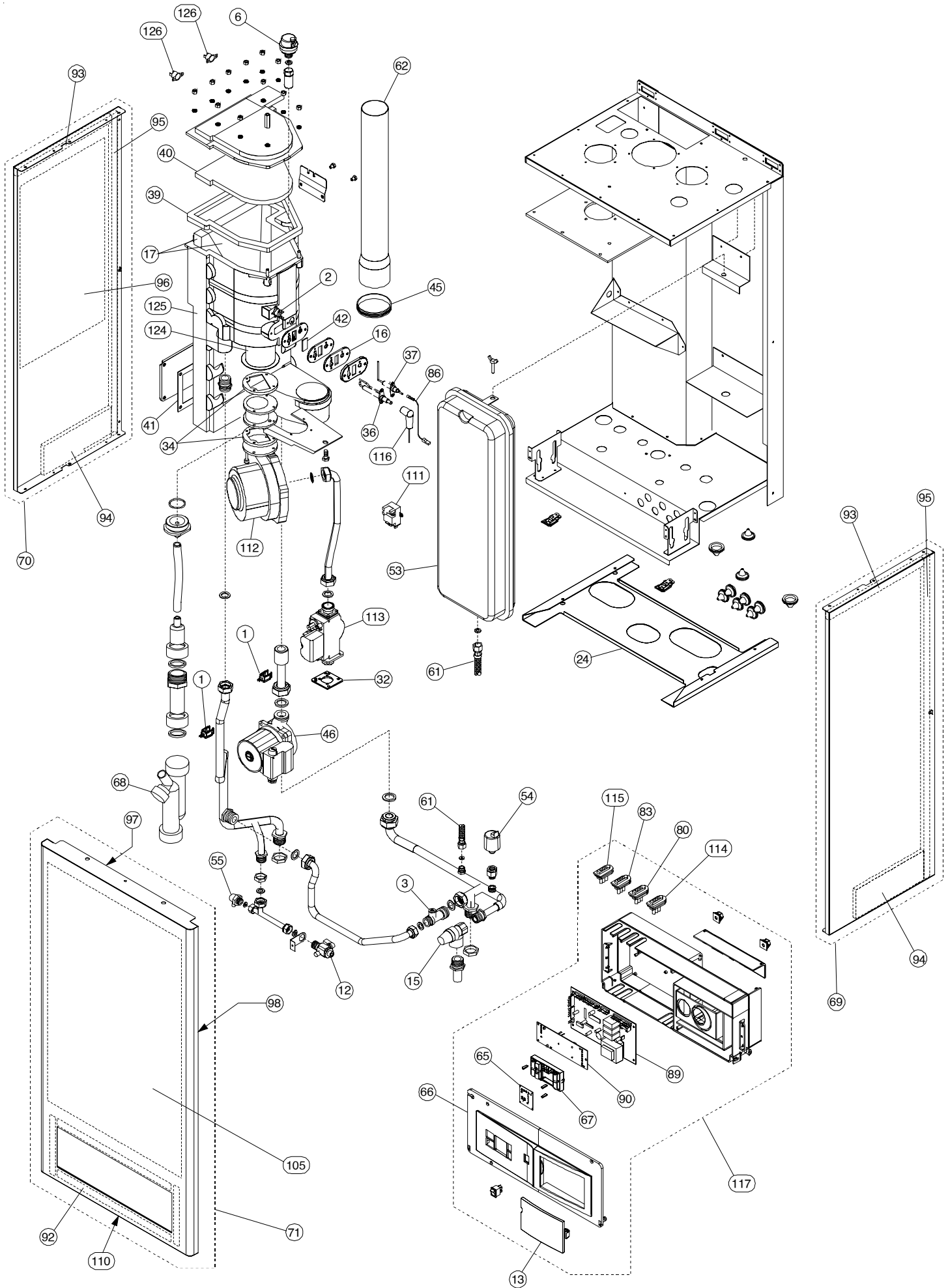
## *KONDENSAL*



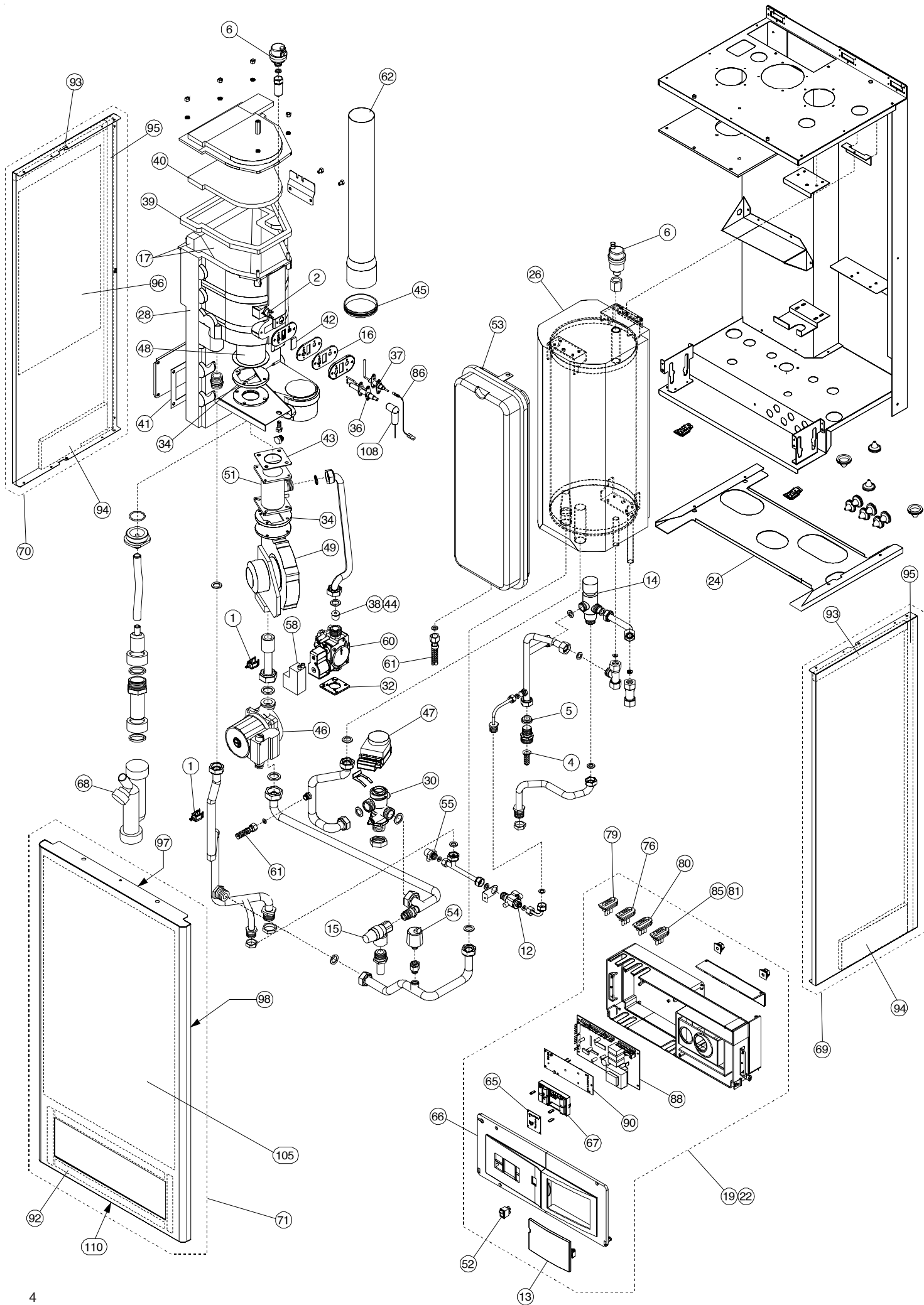
# KONDENSAL R



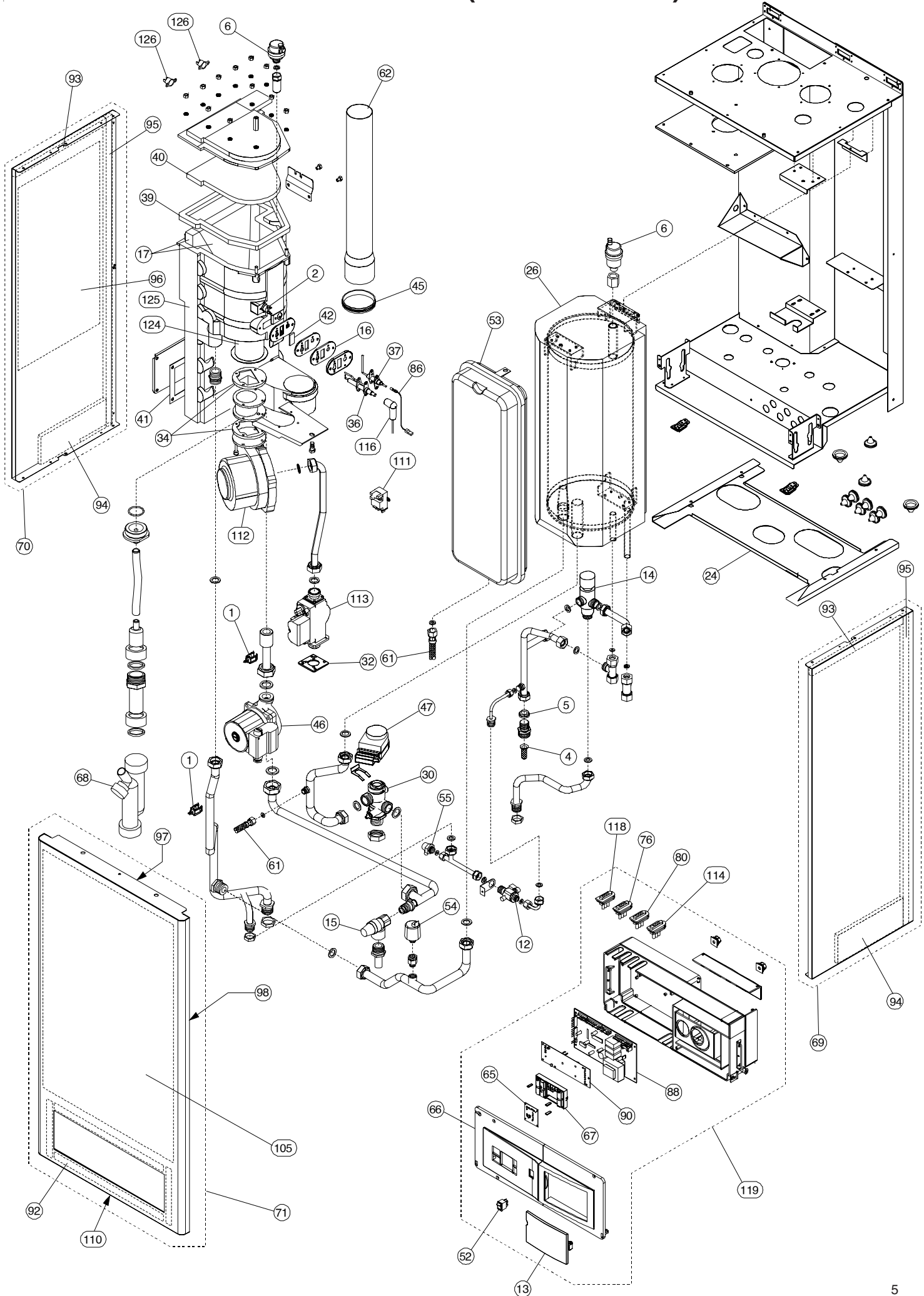
# KONDENSAL R (versione 2005)



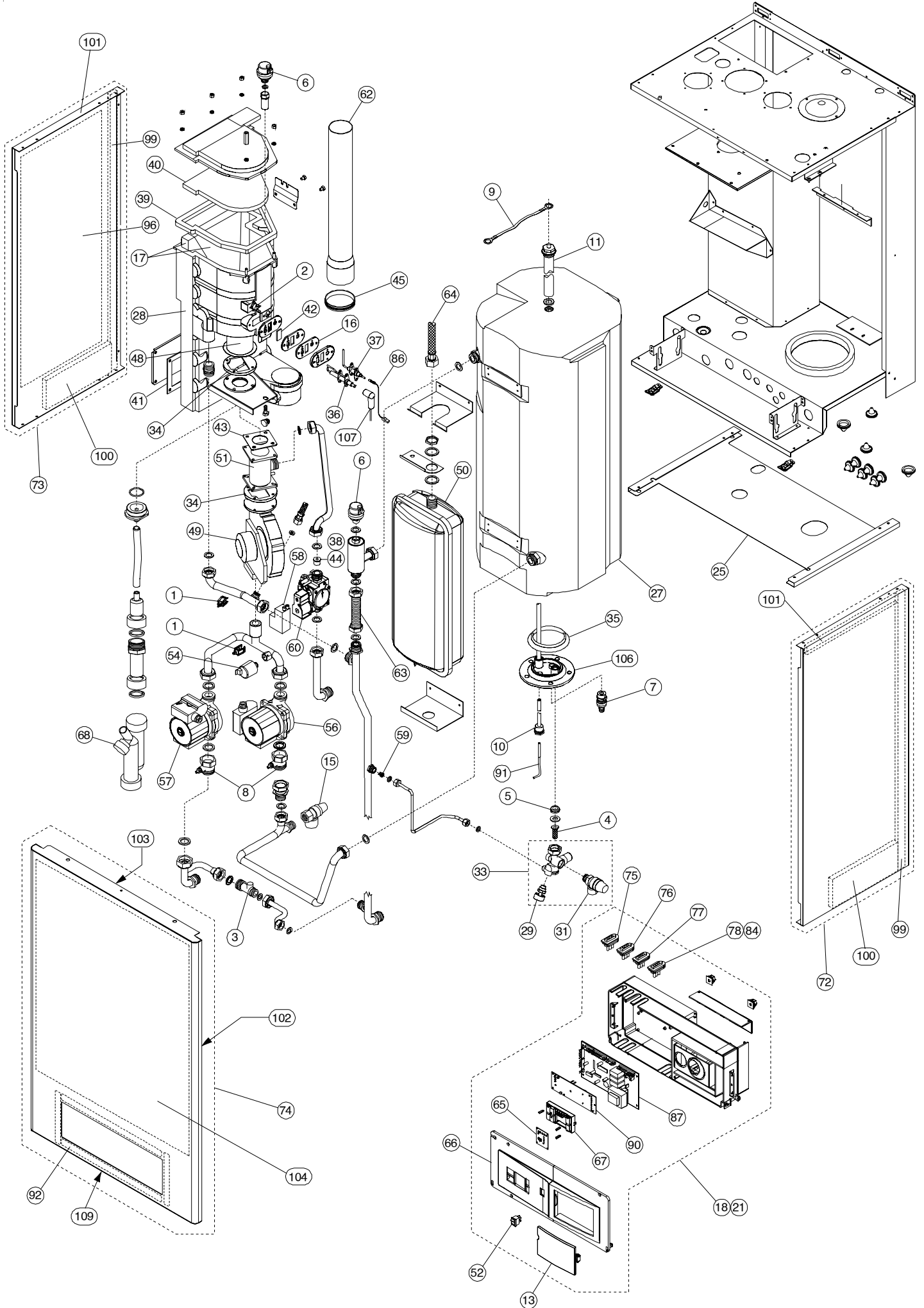
# KONDENSAL C



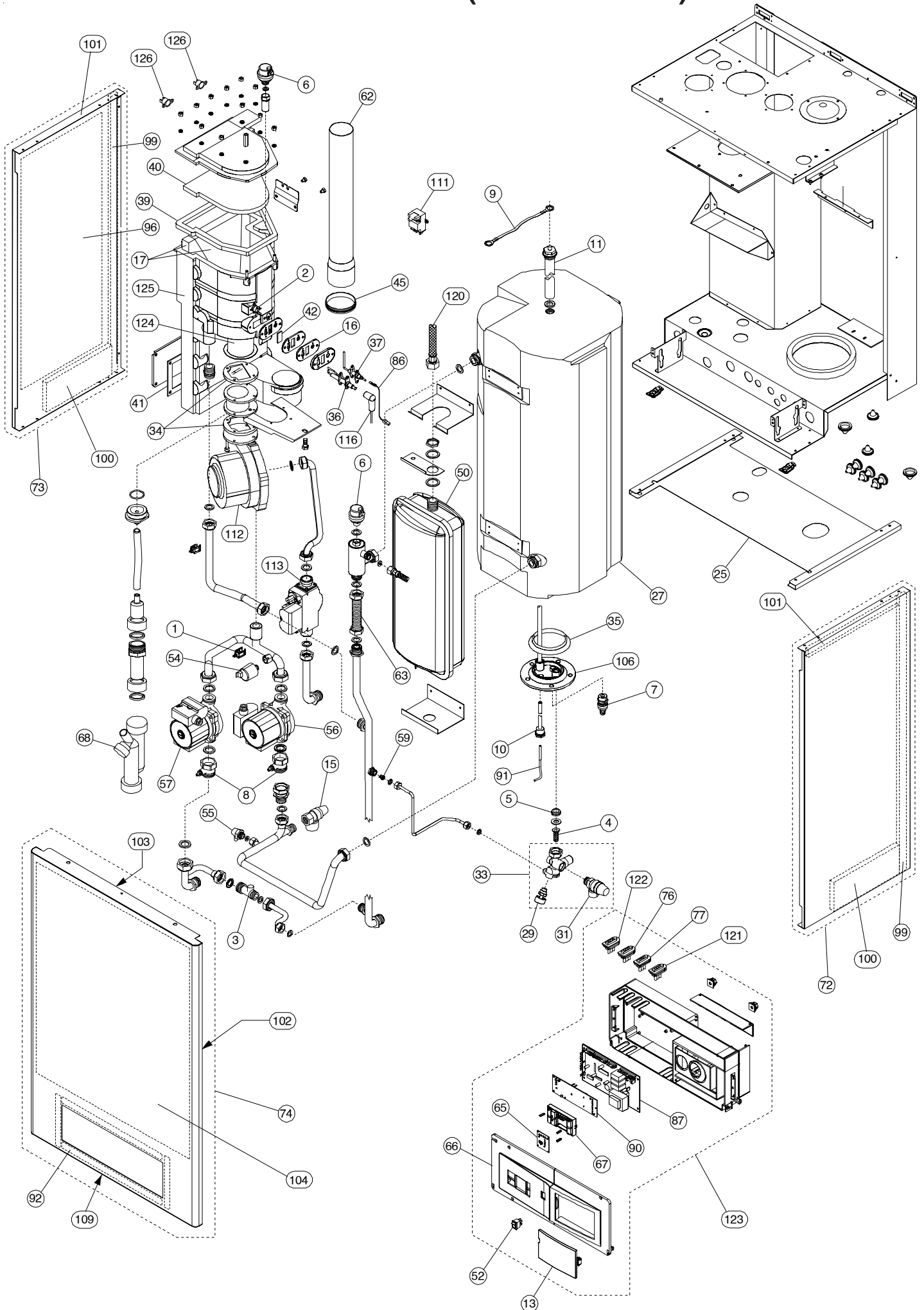
# KONDENSAL C (versione 2005)



# KONDENSAL B



# KONDENSAL B (versione 2005)



## ELENCO PARTI DI RICAMBIO

Pos.	Codice	Descrizione
1	95000021	Sensore di temperatura a contatto T7335 D 1016 - 3/4"
2	95000076	Termostato di sicurezza 105° AE
3	95000078	Raccordo By-Pass regolabile
4	95000093	Filtro acqua fredda
5	95000095	Regolatore di flusso It 12 (Rosso)
6	95000098	Valvola di sfiato aria automatica 3/8"
7	95000108	Rubinetto scarico bollitore
8	95000114	Valvola di ritegno M/F 1"
9	95000116	Trecciola massa a terra L = 250 mm
10	95000218	Guaina porta-bulbo L= 510 mm
11	95000221	Anodo al Magnesio protezione bollitore
12	95000313	Disconnettore M/M 1/4" x 3/8"
13	95000395	Sportello pannello comandi - Kondensal / Cargomax
14	95000442	Miscelatore termostatico 76108P5 (180°)
15	95000458	Valvola sicurezza 3 bar
16	95000459	Serie guarnizioni spioncino corpo - Kondensal
17	95000460	Serie fibre ceramiche posteriori
18	95100016	Pannello comandi - Kondensal B 2001 (fino alla matr. 02U05140)
19	95100017	Pannello comandi - Kondensal C 2001 (fino alla matr. 02U05140)
20	95100018	Pannello comandi - Kondensal R 2001 (fino alla matr. 02U05140)
21	95100019	Pannello comandi - Kondensal B 2001 (dalla matr. 02U05141)
22	95100020	Pannello comandi - Kondensal C 2001 (dalla matr. 02U05141)
23	95100021	Pannello comandi - Kondensal R 2001 (dalla matr. 02U05141)
24	95211262	Griglia protezione inferiore - Kondensal C 2001
25	95211281	Griglia protezione inferiore - Kondensal B 2001
26	95230330	Bollitore - Kondensal C 2001
27	95230331	Bollitore It 60 - Kondensal B 2001
28	95361111	Scambiatore Kondensal 2001 completo
29	95000104	Rubinetto di carico impianto
30	95250402	Corpo valvola deviatrice motorizzata (fino a Settembre 2002)
	95250825	Corpo valvola deviatrice motorizzata (da Ottobre 2002)
31	95250410	Valvola di sicurezza 7 bar
32	95250423	Guarnizione valvola gas
33	95250444	Gruppo ingresso fredda
34	95250489	Guarnizione ventilatore
35	95250523	Guarnizione flangia bollitore
36	95250876	Elettrodo di accensione - Kondensal 2001
37	95250877	Elettrodo di ionizzazione - Kondensal 2001
38	95250581	Ugello Metano Ø 6,2 - Kondensal 2001
39	95250584	Guarnizione coperchio scambiatore - Kondensal 2001 (dalla matr. 04UXXXXX)
	95251061	Guarnizione coperchio scambiatore - Kondensal 2001 (fino alla matr. 04UXXXXX)
40	95250585	Isolamento fibra ceramica coperchio scambiatore - Kondensal 2001 (dalla matr. 04UXXXXX)
	95251062	Isolamento fibra ceramica coperchio scambiatore - Kondensal 2001 (fino alla matr. 04UXXXXX)
41	95250590	Guarnizione coperchio ispezione corpo - Kondensal 2001
42	95250591	Vetro spioncino fiamma - Kondensal 2001
43	95250595	Guarnizione Mixer - Kondensal 2001
44	95250789	Ugello GPL Ø 3,8 - Kondensal 2001
45	95260232	Guarnizione tenuta tubo uscita fumi - Kondensal 2001



## ELENCO PARTI DI RICAMBIO

Pos.	Codice	Descrizione
46	95260831	Circolatore 15/6-3-0-CRR-3
47	95260640	Motore elettrico valvola a tre vie 1651/2.0.00
48	95260668	Bruciatore - Kondensal 28
49	95260891	Ventilatore EBM G1G126-AA49-71
50	95260909	Vaso espansione lt. 10
51	95261007	Venturi bruciatore - Kondensal 2001
52	95261109	Interruttore 0-1 bianco
53	95261125	Vaso espansione lt. 8 - Kondensal 2001
54	95261185	Trasduttore di pressione Huba
55	95261233	Rubinetto di scarico 1/4"
56	95261239	Circolatore RS 15/6-3-O CRR9 - Kondensal B 2001
57	95261240	Circolatore RS 15/6-3-O CRR12 - Kondensal B 2001
58	95261340	Accenditore SIT 504 NAC (25HZ)
59	95261306	Valvola di ritegno 3/8"
60	95261324	Valvola gas SIGMA 848 AS IT.002/01
61	95280545	Tubo flessibile F 3/8" x F 1/4" L=400 mm
62	95280874	Tubo scarico fumi - Kondensal
63	95280875	Tubo flessibile AISI - Kondensal B 2001
64	95280890	Tubo flessibile L=600 mm - Kondensal B 2001
65	95310239	Schermo protezione display
66	95310518	Cruscotto pannello comandi - Kondensal 2001
67	95360678	Tastiera pannello comandi
68	95360791	Sifone di scarico condensa - Kondensal 2001
69	95371009	Fianco mantello destro - Kondensal R/C 2001
70	95371010	Fianco mantello sinistro - Kondensal R/C 2001
71	95371011	Frontale mantello - Kondensal R/C 2001
72	95371025	Fianco mantello destro - Kondensal B 2001
73	95371026	Fianco mantello sinistro - Kondensal B 2001
74	95371027	Frontale mantello - Kondensal B 2001
75	95600125	Cablaggio TER.LIM.-POM - Kondensal B 2001
76	95600126	Cablaggio VENT.(VMA-VMR)-SEN.IM(SPI) - Kondensal 2001
77	95600127	Cablaggio RILEV. (SR-SRR-SS) - Kondensal B 2001
78	95600128	Cablaggio (VG)E.RIL. - Kondensal B 2001 (fino alla matr. 02U05140)
79	95600129	Cablaggio TERM.LIMITE-POMPA-MDV - Kondensal 2001
80	95600130	Cablaggio SRR-SR-SPI - Kondensal 2001
81	95600131	Cablaggio E.RIL.-VM(A)-VG-E.ACC - Kondensal 2001 (fino alla matr. 02U05140)
82	95600132	Cablaggio TERM.LIM.-POMPA - Kondensal R 2001
83	95600133	Cablaggio REG.VENT.MODUL.(VRM)-FLM - Kondensal R 2001
84	95600134	Cablaggio ACC.NAC 25HZ-VENTIL.MODUL. - Kondensal B 2001 (dalla matr. 02U05141)
85	95600135	Cablaggio ACC.NAC 25HZ-VENTIL.MODUL. - Kondensal 2001 (dalla matr. 02U05141)
86	95610554	Cablaggio ELETT.RIL. AE - Kondensal 2001
87	95000482	Scheda modulazione - Kondensal B 2001
88	95000483	Scheda modulazione - Kondensal C 2001
89	95000484	Scheda modulazione - Kondensal R 2001
90	95630030	Scheda display
91	95000567	Kit sonda bollitore
92	95000605	Guarnizioni tenuta pannello Kondensal
93	95250567	Guarnizione superiore fianchi Kondensal R/C

## ELENCO PARTI DI RICAMBIO

Pos.	Codice	Descrizione
94	95250568	Guarnizione inferiore fianchi Kondensal R/C
95	95250569	Guarnizione laterale fianchi Kondensal R/C
96	95250570	Termoisolante fianco sx Kondensal R/C/B
97	95250598	Guarnizione superiore frontale Kondensal R/C
98	95250599	Guarnizioni laterali frontale Kondensal R/C
99	95250604	Guarnizione laterale fianchi Kondensal B
100	95250605	Guarnizione inferiore fianchi Kondensal B
101	95250606	Guarnizione superiore fianchi Kondensal B
102	95250610	Guarnizioni laterali frontale Kondensal B
103	95250611	Guarnizione superiore frontale Kondensal B
104	95250711	Guarnizione fonoassorbente frontale Kondensal B
105	95250712	Guarnizione fonoassorbente frontale Kondensal R/C
106	95261479	Flangia bollitore
107	95610570	Cavo elettrodo accensione Kondensal B
108	95610571	Cavo elettrodo accensione Kondensal R/C
109	95250928	Guarnizione inferiore frontale Kondensal B
110	95250929	Guarnizione inferiore frontale Kondensal R/C
111	95261278	Trasformatore di accensione
112	95261380	Ventilatore
113	95261920	Valvola gas
114	95600231	Cablaggio E.RIL.-VM(A)-TRASF.ISPRA-VG
115	95600247	Cablaggio TERM.SICUREZZA(TEFLON)-P
116	95610788	Connettore elettrodo di accensione
117	95100044	Pannello completo Kondensal R 2005
118	95600246	Cablaggio TL-TLS1/2(TEFLON)-P-MDV
119	95100043	Pannello completo Kondensal C 2005
120	95000615	Flessibile F 3/4" x F 3/8" L=400 mm
121	95600230	Cablaggio E.RIL.-VM(A)-TRASF.ISPRA-VG
122	95600245	Cablaggio TL-TLS1/2(TEFLON)-PS-PR
123	95100042	Pannello completo Kondensal B 2005
124	95261930	Brucciato gpl/metano
125	95370814	Corpo in alluminio completo
126	95261965	Termostato di sicurezza 230°C

**Note:**


**Unical**AG S.P.A.

46033 casteldario - mantova - italia - tel. 0376/57001 (r.a.) - fax 0376/660556  
www.unical.ag - info@unical-ag.com

La Unical declina ogni responsabilità per le possibili inesattezze se dovute ad errori di trascrizione o di stampa. Si riserva altresì il diritto di apportare ai propri prodotti quelle modifiche che riterrà necessarie o utili, senza pregiudicare le caratteristiche essenziali.