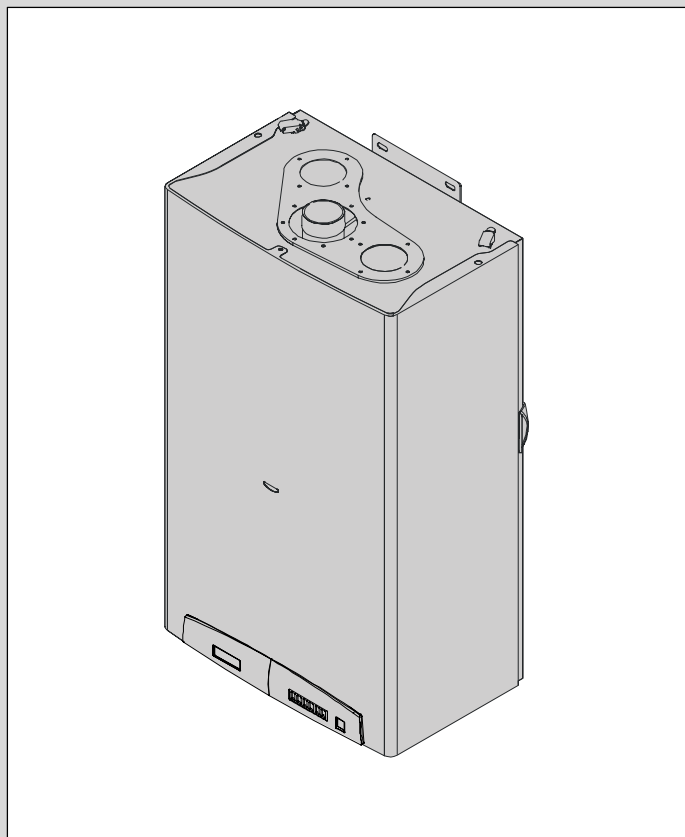
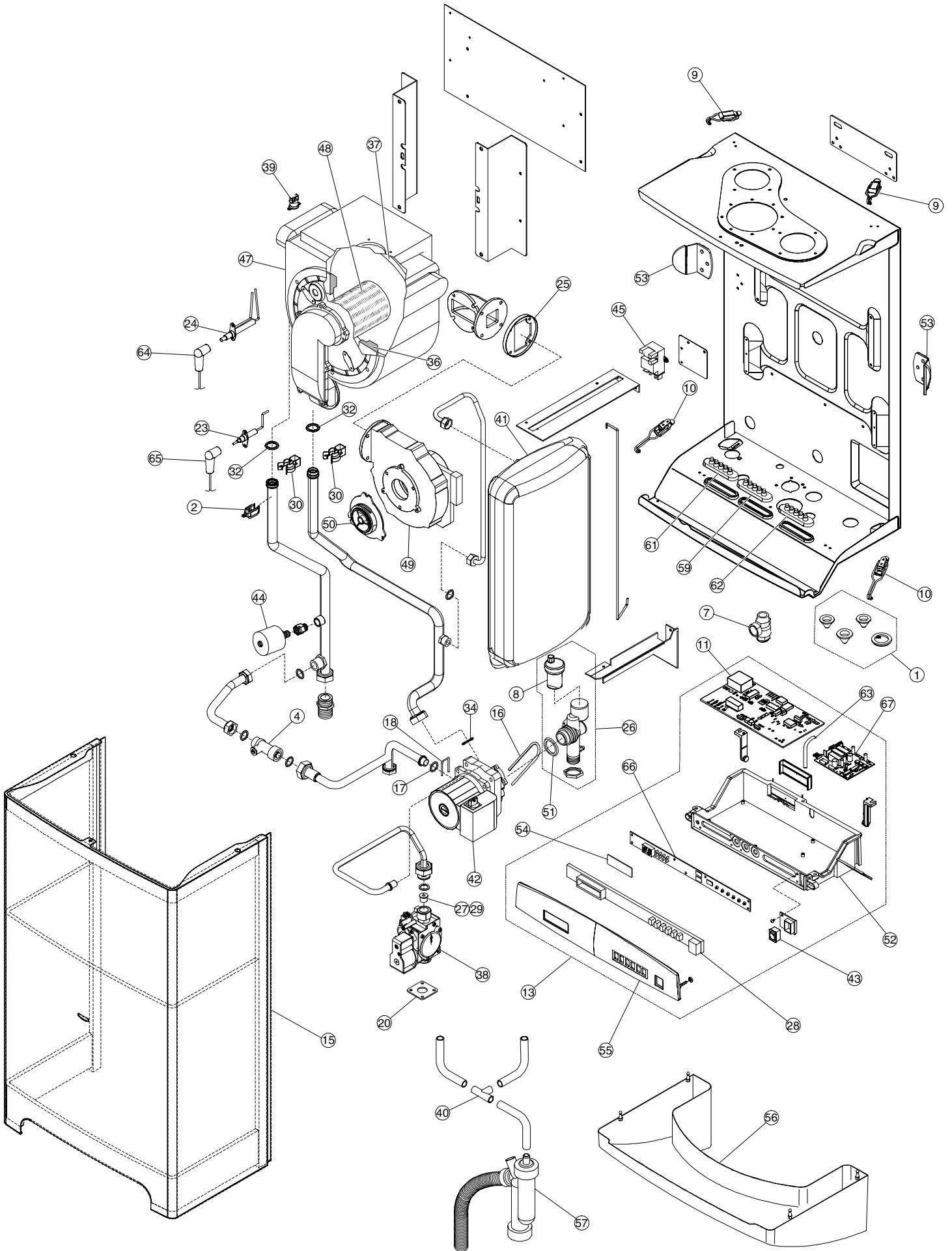


Unical[®]

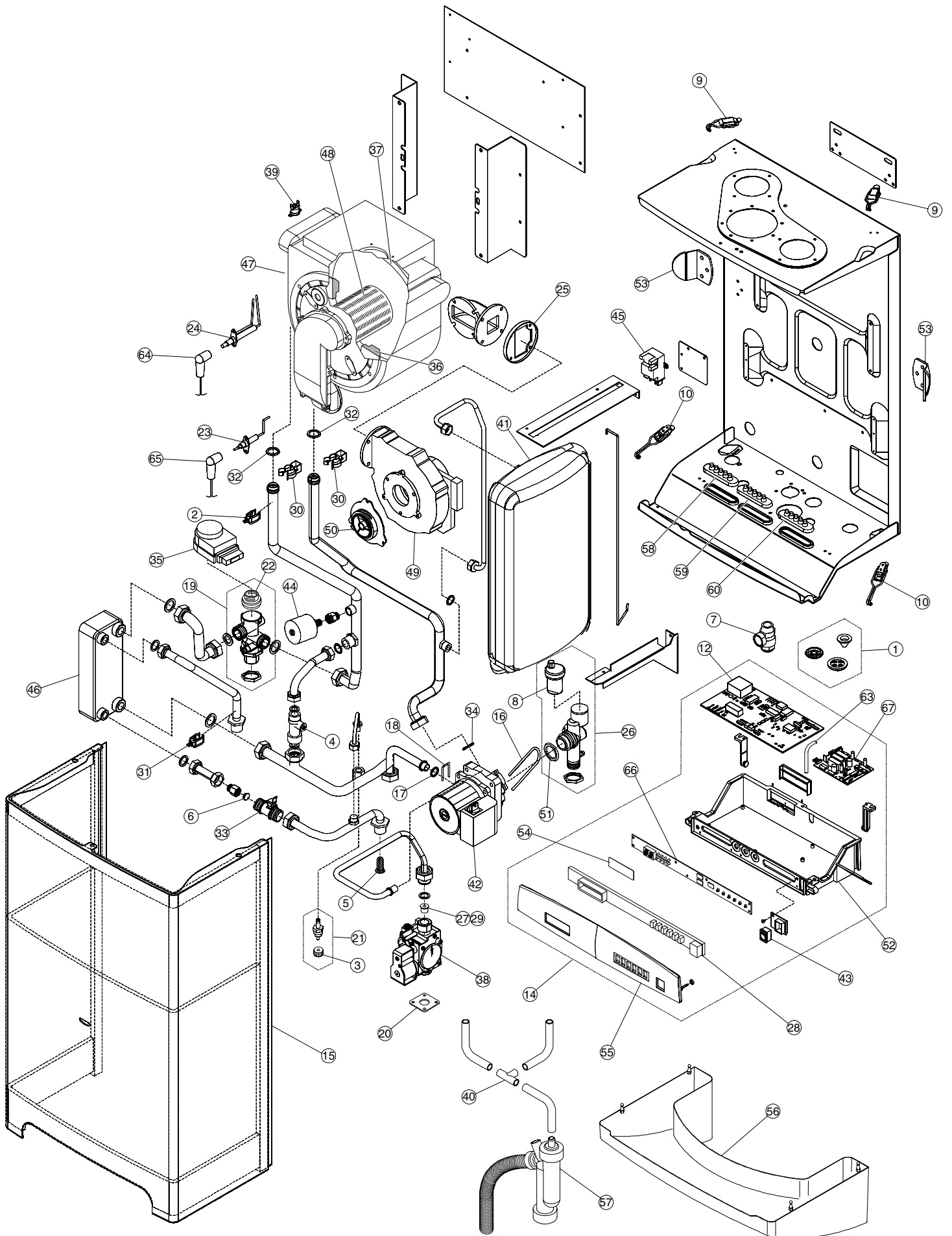
KONDINOX



KONDINOX R



KONDINOX C



ELENCO PARTI DI RICAMBIO

Pos.	Codice	Descrizione
1	95000008	Kit guarnizioni telaio compatta
2	95000021	Sensore riscaldamento a contatto
3	95000025	Manopola rubinetto di carico
4	95000078	Valvola By-pass
5	95000093	Filtro ingresso fredda
6	95000094	Regolatore di flusso 10 l/min
7	95000306	Valvola di sicurezza riscaldamento 3 bar
8	95000515	Valvola automatica sfiato aria
9	95000556	Kit molle superiori
10	95000557	Kit molle inferiori
11	95000617	Scheda modulazione Kondinox R
12	95000618	Scheda modulazione Kondinox C
13	95100010	Pannello compatta Kondinox R
14	95100011	Pannello compatta Kondinox C
15	95211009	Mantello compatta
16	95250256	Molla fissaggio circolatore
17	95250378	Guarnizione O-R 4055 3,53x13,87
18	95250379	Spina attacco rapido circolatore
19	95250402	Valvola deviatrice verticale
20	95250423	Guarnizione valvola gas
21	95250235	Rubinetto di carico
22	95250443	Piattello tenuta valvola deviatrice verticale
23	95250464	Elettrodo ionizzazione
24	95250465	Elettrodo accensione
25	95250489	Guarnizione ventilatore
26	95250502	Gruppo ritorno compatta
27	95250505	Ugello valvola gas Ø.e. 19 Ø.i. 5,8 Met
28	95250549	Tastiera pannello strumenti
29	95250554	Ugello valvola gas Ø.e. 19 Ø.i. 4,2 gpl
30	95260435	Molla attacco rapido scambiatore
31	95260532	Sensore sanitario a contatto
32	95260536	Guarnizione O-R 123 2,62x17,86
33	95260545	Misuratore di flusso
34	95260562	Guarnizione O-R 2068 1,78x17,17
35	95260640	Moteore valvola deviatrice
36	95261011	Termoisolante anteriore camera di combustione
37	95261012	Termoisolante posteriore camera di combustione
38	95261013	Valvola gas SIT SIGMA 848,011
39	95261022	Termostato di sicurezza 95°-65° R.A.
40	95261033	Raccordo a T per scarico condensa
41	95261046	Vaso espansione R LT. 8
42	95261054	Circolatore RSB 15/6-3-O-CLF-6
43	95261102	Interruttore basculante bipolare bianco 0-1
44	95261185	Trasduttore di pressione
45	95261278	Trasformatore di accensione
46	95261283	Scambiatore a piastre
47	95261320	Scambiatore di calore
48	95261321	Brucciatoe Ø 70

Unical AG S.P.A.

46033 casteldario - mantova - italia - tel. 0376/57001 (r.a.) - telefax 0376/660556

La Unical declina ogni responsabilità per le possibili inesattezze se dovute ad errori di trascrizione o di stampa. Si riserva altresì il diritto di apportare ai propri prodotti quelle modifiche che riterrà necessarie o utili, senza pregiudicarne le caratteristiche essenziali.