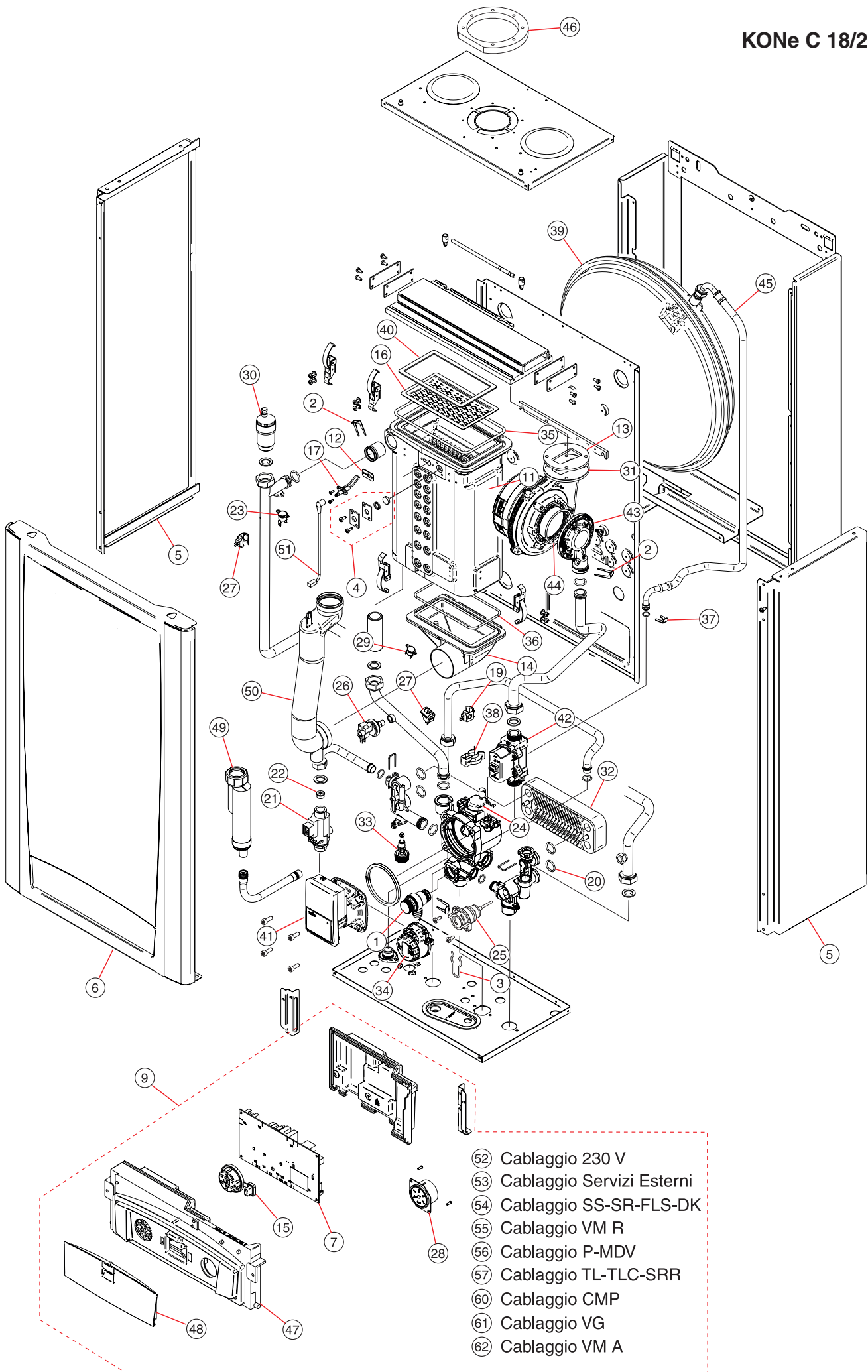


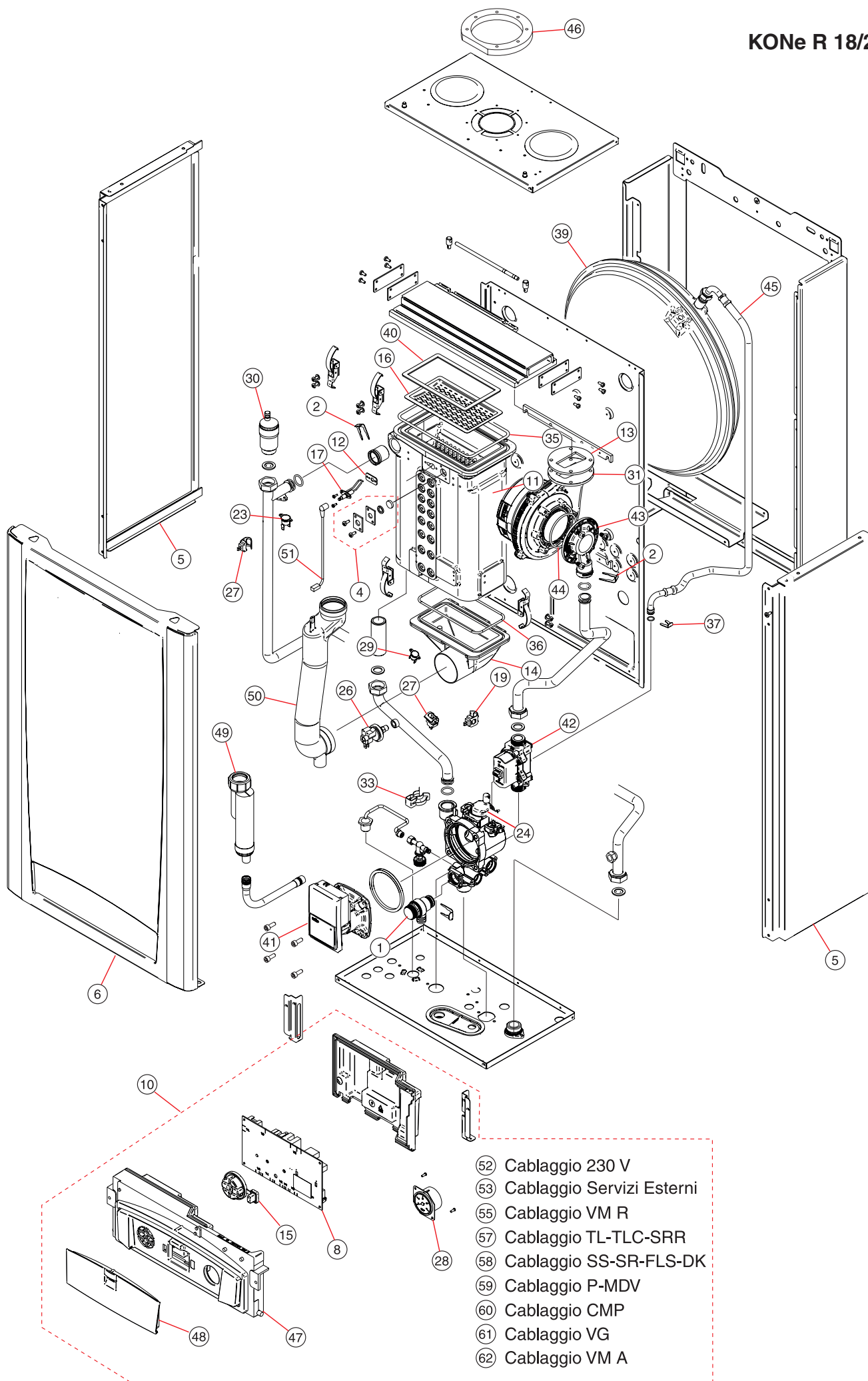
Unical®

KONe





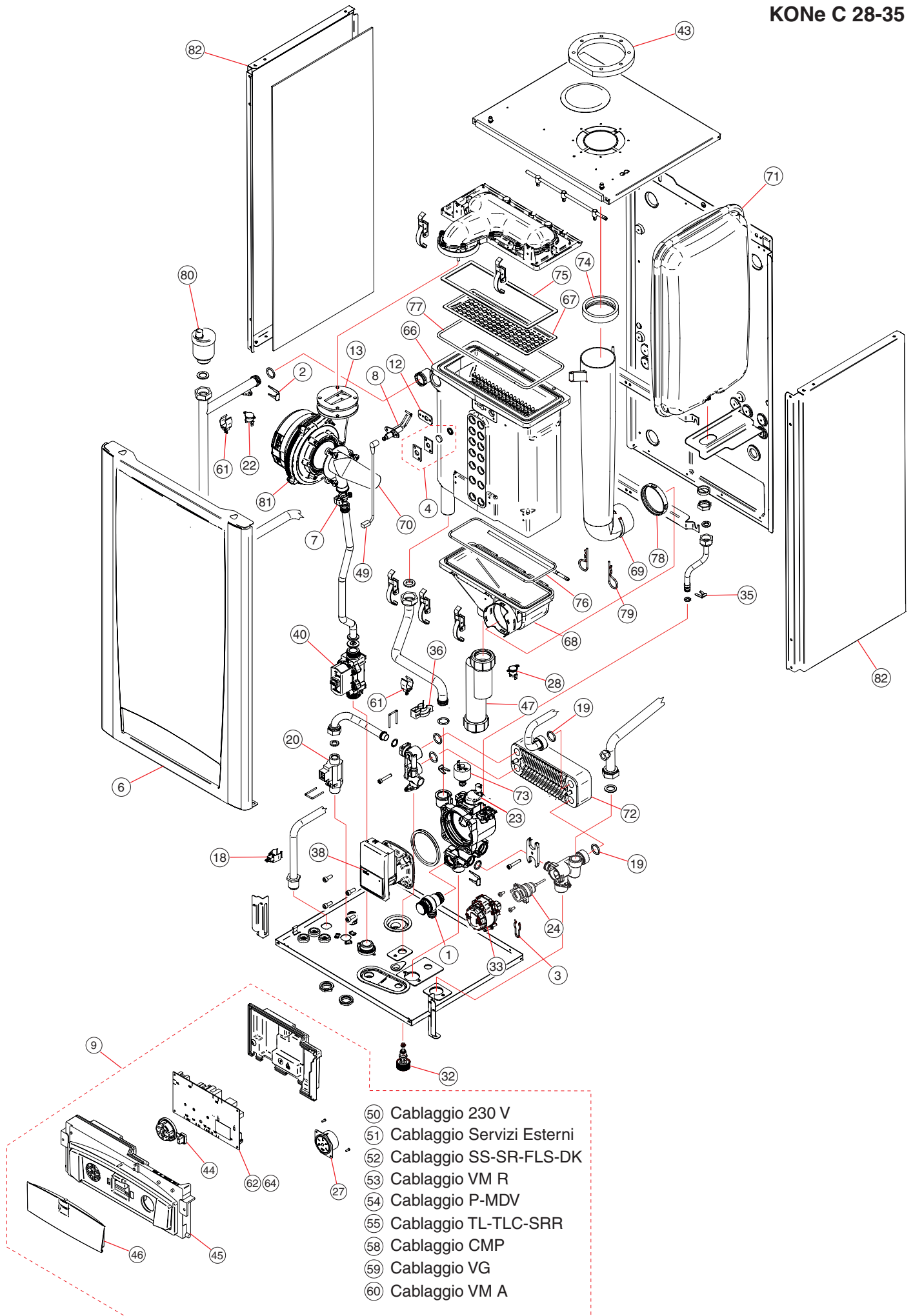
- 52 Cablaggio 230 V
- 53 Cablaggio Servizi Esterni
- 54 Cablaggio SS-SR-FLS-DK
- 55 Cablaggio VM R
- 56 Cablaggio P-MDV
- 57 Cablaggio TL-TLC-SRR
- 60 Cablaggio CMP
- 61 Cablaggio VG
- 62 Cablaggio VM A



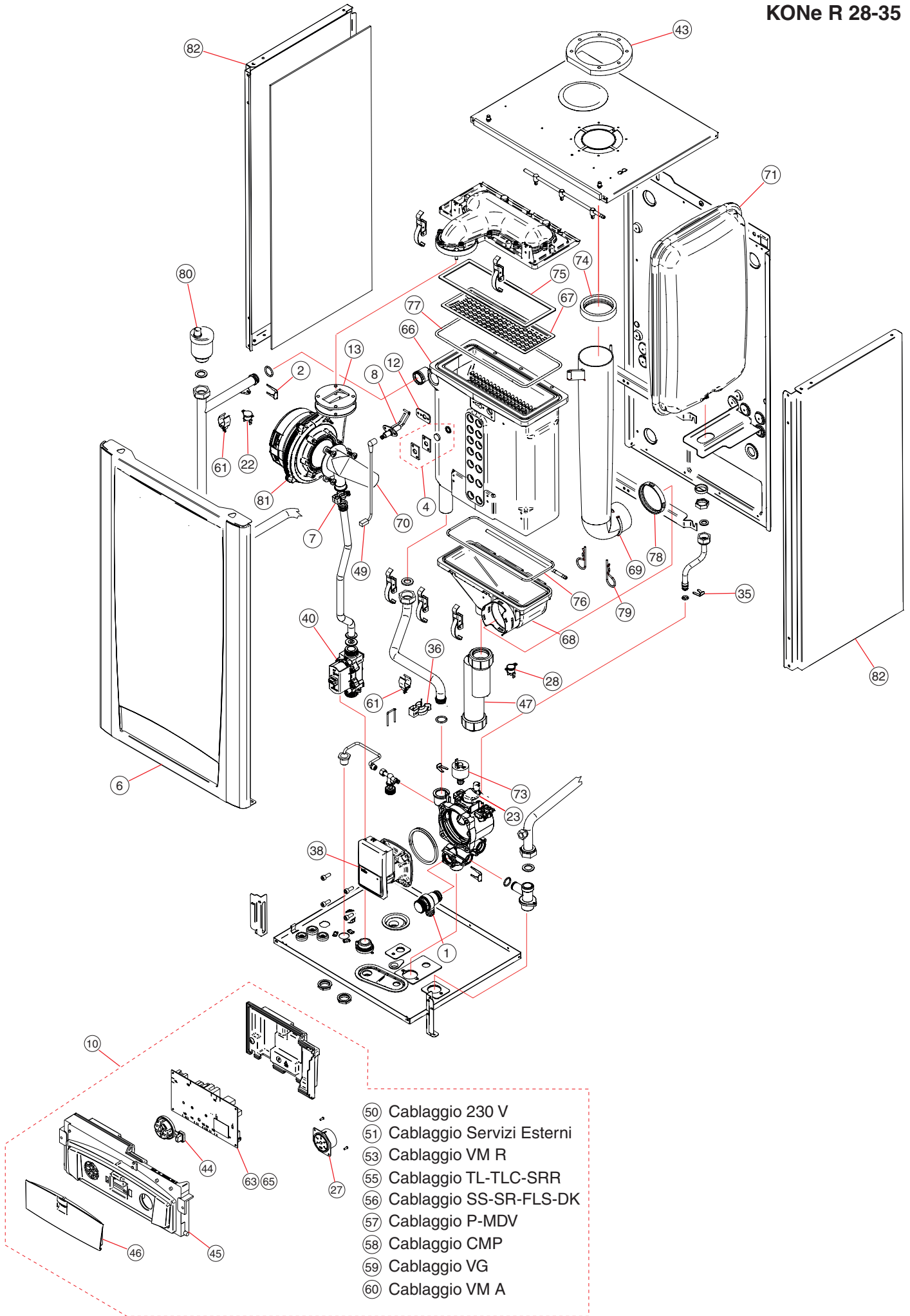
- 52 Cablaggio 230 V
- 53 Cablaggio Servizi Esterni
- 55 Cablaggio VM R
- 57 Cablaggio TL-TLC-SRR
- 58 Cablaggio SS-SR-FLS-DK
- 59 Cablaggio P-MDV
- 60 Cablaggio CMP
- 61 Cablaggio VG
- 62 Cablaggio VM A

ELENCO PARTI DI RICAMBIO

Pos.	Codice	Descrizione
1	95000684	VALVOLA DI SICUREZZA 3 BAR
2	95000691	MOLLA ATTACCHI RAPIDI
3	95000694	MOLLA BLOCCAGGIO MOTORE 3VIE
4	95000710	SPIONCINO COMPLETO
5	95000940	FIANCO DX-SX
6	95000942	MANTELLINO FRONTALE
7	95000968	SCHEDA MODULAZIONE KONE C
8	95000969	SCHEDA MODULAZIONE KONE R
9	95100122	PANNELLO COMPLETO KONE C 24
10	95100123	PANNELLO COMPLETO KONE R 24
11	95240124	SCAMBIATORE
12	95251210	GUARNIZIONE ELETTRODI GRAFITE ESPANSA
13	95251411	GUARNIZIONE VENTILATORE
14	95251782	VASCHETTA RACCOGLI CONDENSA
15	95251874	TASTIERA PANNELLO KONE
16	95251878	BRUCIATORE
17	95251879	ELETTRODO ACCENSIONE
18	95260511	MAGNETE PERMANENTE (10 PZ)
19	95260532	SENSORE A CONTATTO SANITARIO
20	95260536	OR 123 2,62X17,86 PEROX (10 PZ)
21	95261050	FLUSSOSTATO
22	95261075	REGOLATORE FLUSSO LT.12
23	95261209	TERMOSTATO 102°
24	95001018	VALVOLA SFIATO ARIA
25	95252092	CARTUCCIA DEVIATRICE
26	95262039	PRESSOSTATO 0,2-1,2 BAR G1/8
27	95262049	SENSORE A CONTATTO RISCALDAMENTO
28	95262112	MANOMETRO
29	95262294	TERMOSTATO 120°
30	95262579	VALVOLA SFIATO AUTOMATICA
31	95262803	VENTILATORE 230V 50HZ 65W
32	95262807	SCAMBIATORE 12 PIASTRE
33	95263342	RUBINETTO DI CARICO
34	95263492	ATTUATORE ELBI
35	95263534	GUARNIZIONE DISTRIBUTORE
36	95263535	GUARNIZIONE VASCHETTA
37	95263542	MOLLA ATTACCO RAPIDO IDROMETRO-VASO
38	95263543	MOLLA ATTACCO RAPIDO
39	95263633	VASO ESP. CIRCOLARE 8LT
40	95263642	GUARNIZIONE BRUCIATORE
41	95263716	MOTORE&GIRANTE WILO
42	95263730	VALVOLA GAS
43	95263739	MIXER
44	95263765	ORM 0630-30 3,00X63,00 EPDM 70 SHORE
45	95282690	TUBO FLEX FP 3/8"- M RAPIDO L=700
46	95310817	DISTANZIALE CAMINO
47	95310923	PANNELLO TAMPOGRAFATO
48	95310924	COPERCHIO BASCULANTE



- 50 Cablaggio 230 V
- 51 Cablaggio Servizi Esterni
- 52 Cablaggio SS-SR-FLS-DK
- 53 Cablaggio VM R
- 54 Cablaggio P-MDV
- 55 Cablaggio TL-TLC-SRR
- 58 Cablaggio CMP
- 59 Cablaggio VG
- 60 Cablaggio VM A



- 50 Cablaggio 230 V
- 51 Cablaggio Servizi Esterni
- 53 Cablaggio VM R
- 55 Cablaggio TL-TLC-SRR
- 56 Cablaggio SS-SR-FLS-DK
- 57 Cablaggio P-MDV
- 58 Cablaggio CMP
- 59 Cablaggio VG
- 60 Cablaggio VM A

ELENCO PARTI DI RICAMBIO

Pos.	Codice	Descrizione
1	95000684	VALVOLA DI SICUREZZA 3 BAR
2	95000691	MOLLA ATTACCHI RAPIDI
3	95000694	MOLLA BLOCCAGGIO MOTORE 3 VIE
4	95000710	SPIONCINO COMPLETO
5	95000940	FIANCO DX-SX
6	95000942	MANTELLINO FRONTALE
7	95263562	MOLLA TUBO GAS
8	95001023	ELETTRODO ACCENSIONE
9	95100122	PANNELLO COMPLETO KOnE C
10	95100123	PANNELLO COMPLETO KOnE R
12	95251210	GUARNIZIONE ELETTRODO GRAFITE (10 PZ)
13	95251411	GUARNIZIONE VENTILATORE
18	95260532	SENSORE A CONTATTO SANITARIO
19	95260536	OR 123 2,62X17,86 PEROX (10 PZ)
20	95261050	FLUSSOSTATO + REGOLATORE FLUSSO
22	95261209	TERMOSTATO 102°
23	95001018	VALVOLA SFIATO ARIA
24	95252092	CARTUCCIA DEVIATRICE
27	95262112	MANOMETRO
28	95262294	TERMOSTATO SICUREZZA 120°
32	95263342	RUBINETTO DI CARICO
33	95263492	ATTUATORE VALVOLA 3 VIE
35	95263542	MOLLA MANOMETRO/VASO
36	95263543	MOLLA TUBO RITORNO-CIRCOLATORE
38	95263716	MOTORE CIRCOLATORE
40	95263682	VALVOLA GAS B&P
43	95310817	DISTANZIALE CAMINO
44	95251874	TASTIERA IN GOMMA
45	95310923	PANNELLO TAMPOGRAFATO KOnE
46	95310924	BASCULANTE TAMPOGRAFATO
47	95372139	ASSIEME SIFONE
49	95611562	CAVO ELETTRODO ACCENSIONE
50	95611566	CAVO ALIMENTAZIONE
51	95611568	CABLAGGIO SERVIZI ESTERNI
52	95611579	CABLAGGIO SS-SR-FLS-DK
53	95611580	CABLAGGIO VM (R)
54	95611582	CABLAGGIO P-MDV
55	95611583	CABLAGGIO TL-TLC-SRR
56	95611584	CABLAGGIO SS-SR-FLS-DK (VERSIONE R)
57	95611585	CABLAGGIO P-MDV (VERSIONE R)
58	95611588	CABLAGGIO MODULAZIONE CIRCOLATORE
59	95611645	CABLAGGIO VMA
60	95611644	CABLAGGIO VG
61	95000021	SENSORE A CONTATTO 3/4" RISCALDAMENTO
62	95001091	SCHEDA MODULAZIONE KOnE C35
63	95001093	SCHEDA MODULAZIONE KOnE R35
64	95001092	SCHEDA MODULAZIONE KOnE C28
65	95001094	SCHEDA MODULAZIONE KOnE R28

Unical[®] AG S.P.A.

46033 casteldario - mantova - italia

tel. +39 0376 57001 (r.a.) - fax +39 0376 660556

www.unical.eu - info@unical-ag.com

La Unical declina ogni responsabilità per le possibili inesattezze se dovute ad errori di trascrizione o di stampa. Si riserva altresì il diritto di apportare ai propri prodotti quelle modifiche che riterrà necessarie o utili, senza pregiudicarne le caratteristiche essenziali.