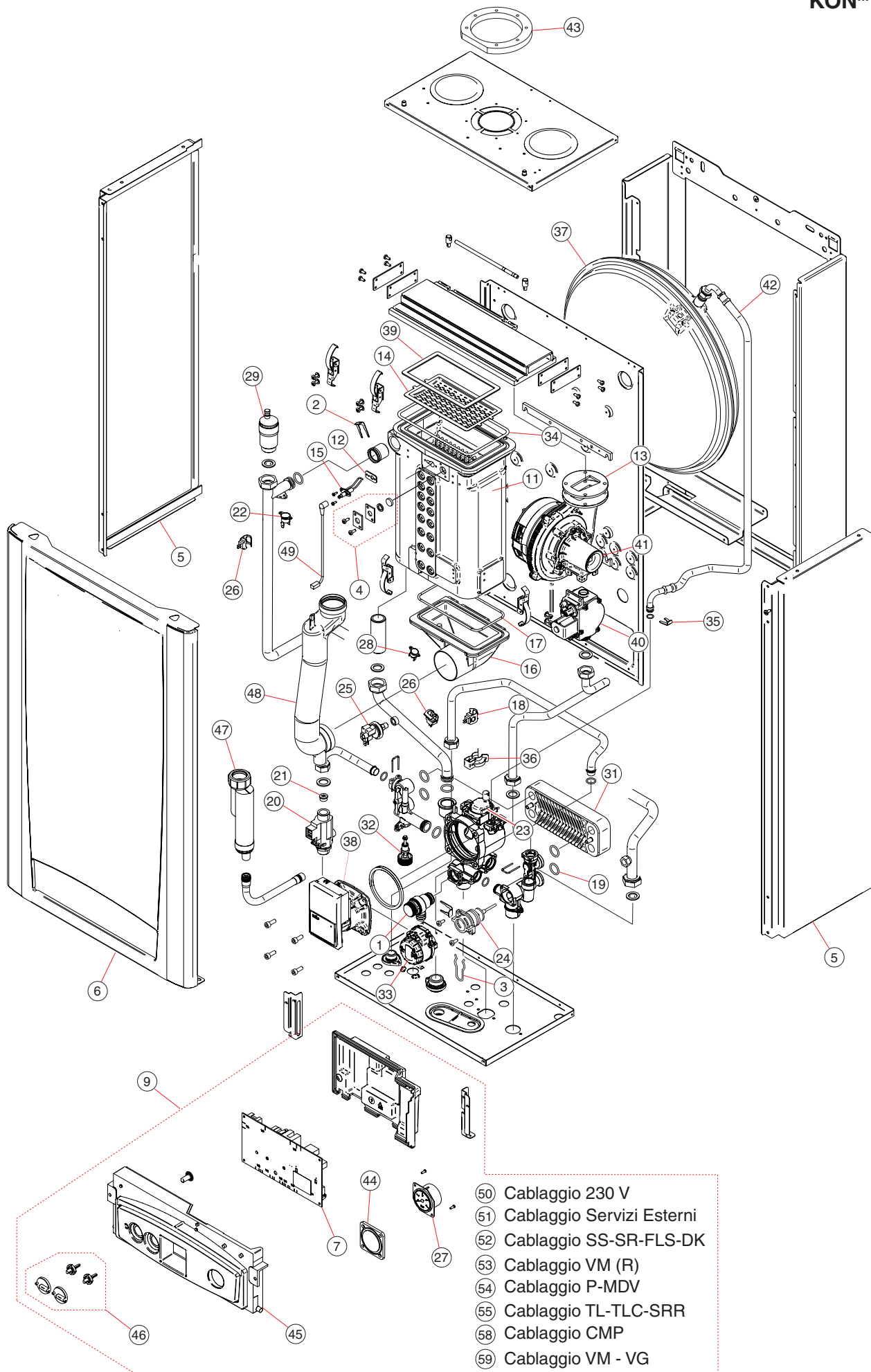


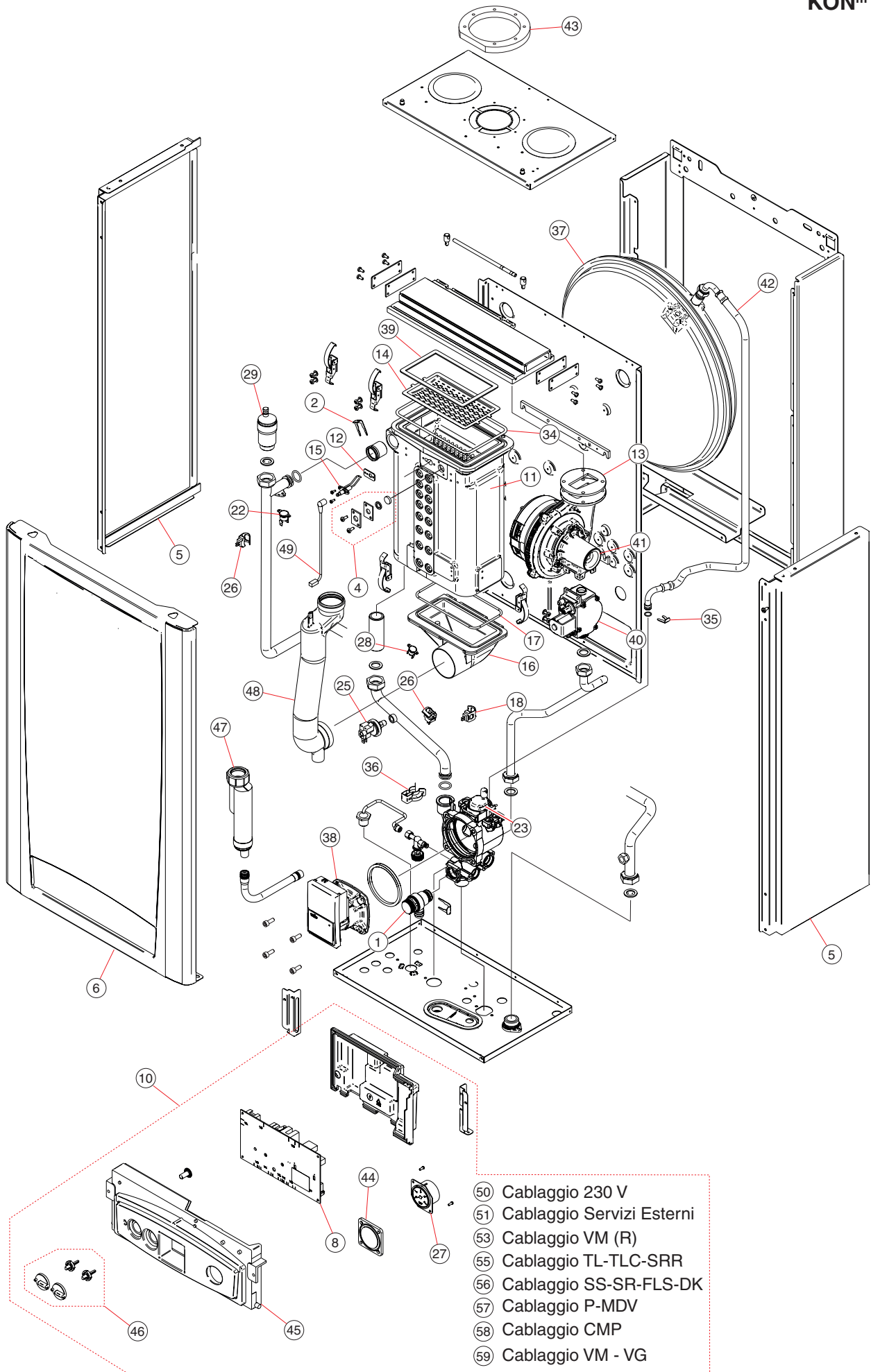
Unical®

KON^m

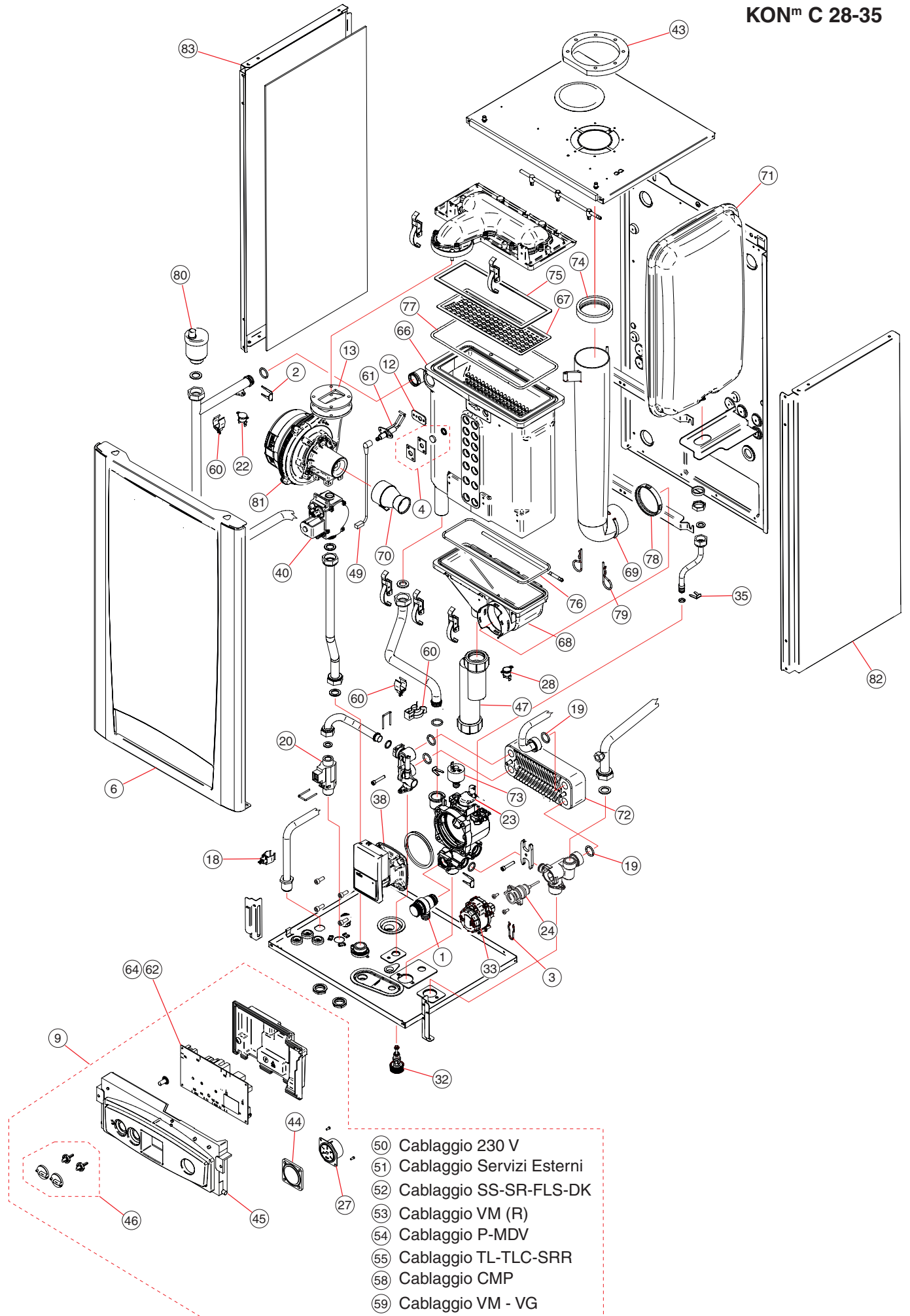




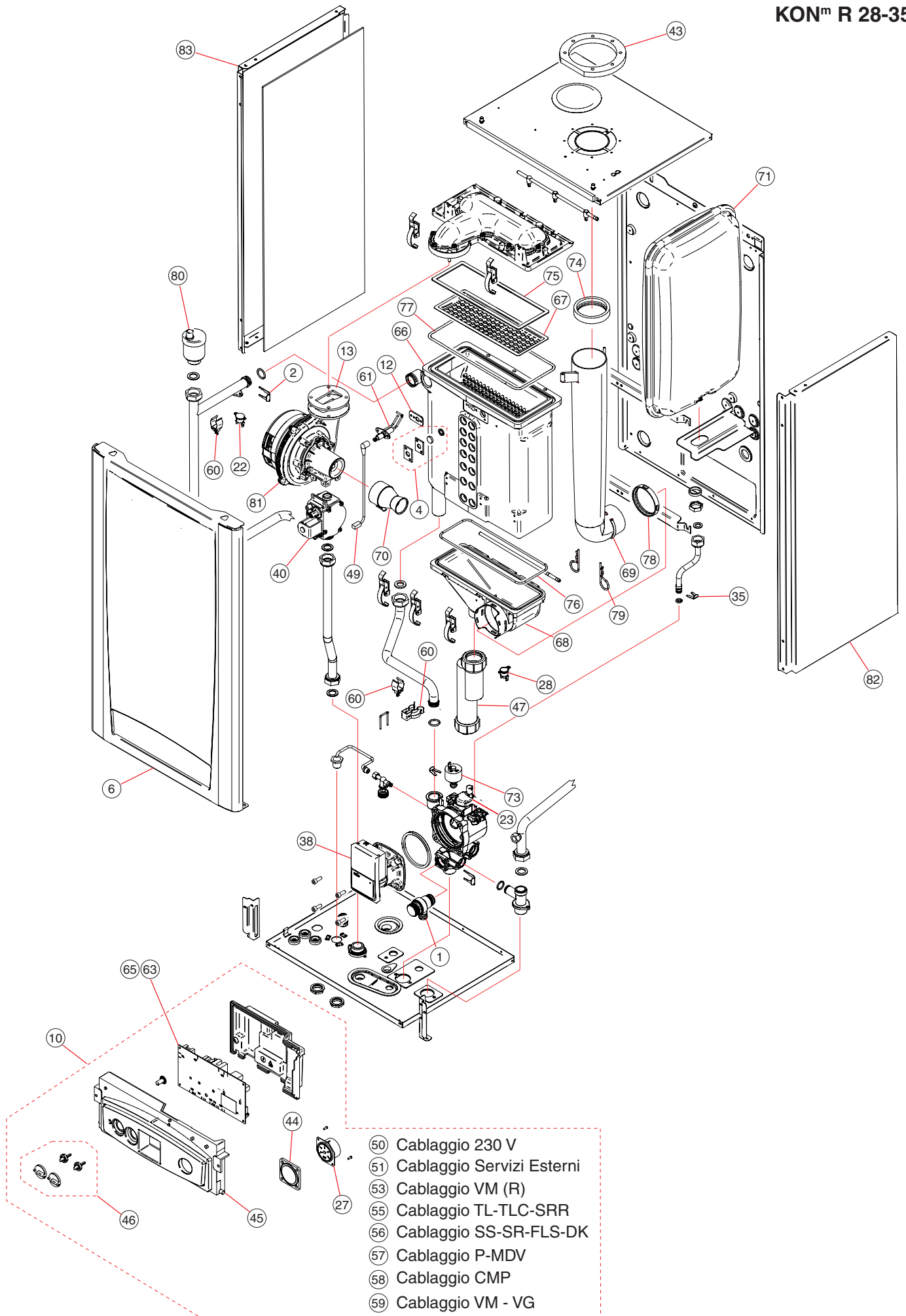
- ⑤⑩ Cablaggio 230 V
- ⑤⑪ Cablaggio Servizi Esterni
- ⑤⑫ Cablaggio SS-SR-FLS-DK
- ⑤⑬ Cablaggio VM (R)
- ⑤⑭ Cablaggio P-MDV
- ⑤⑮ Cablaggio TL-TLC-SRR
- ⑤⑯ Cablaggio CMP
- ⑤⑰ Cablaggio VM - VG



- 50 Cablaggio 230 V
- 51 Cablaggio Servizi Esterni
- 53 Cablaggio VM (R)
- 55 Cablaggio TL-TLC-SRR
- 56 Cablaggio SS-SR-FLS-DK
- 57 Cablaggio P-MDV
- 58 Cablaggio CMP
- 59 Cablaggio VM - VG



- 50 Cablaggio 230 V
- 51 Cablaggio Servizi Esterni
- 52 Cablaggio SS-SR-FLS-DK
- 53 Cablaggio VM (R)
- 54 Cablaggio P-MDV
- 55 Cablaggio TL-TLC-SRR
- 58 Cablaggio CMP
- 59 Cablaggio VM - VG



- 50 Cablaggio 230 V
- 51 Cablaggio Servizi Esterni
- 53 Cablaggio VM (R)
- 55 Cablaggio TL-TLC-SRR
- 56 Cablaggio SS-SR-FLS-DK
- 57 Cablaggio P-MDV
- 58 Cablaggio CMP
- 59 Cablaggio VM - VG

ELENCO PARTI DI RICAMBIO

Pos.	Codice	Descrizione
1	95000684	VALVOLA DI SICUREZZA 3 BAR
2	95000691	MOLLA ATTACCHI RAPIDI
3	95000694	MOLLA BLOCCAGGIO MOTORE 3 VIE
4	95000710	SPIONCINO COMPLETO
5	95000940	FIANCO DX-SX
6	95000942	MANTELLINO FRONTALE
7	95000966	SCHEDA MODULAZIONE KONm C
8	95000967	SCHEDA MODULAZIONE KONm R
9	95100120	PANNELLO COMPLETO KONm C
10	95100121	PANNELLO COMPLETO KONm R
11	95240124	SCAMBIATORE
12	95251210	GUARNIZIONE ELETTRODO GRAFITE (10 PZ)
13	95251411	GUARNIZIONE VENTILATORE
14	95251512	BRUCIATORE
15	95251559	ELETTRODO ACCENSIONE
16	95251782	VASCHETTA RACCOGLI CONDENSA
17	95263535	GUARNIZIONE VASCHETTA
18	95260532	SENSORE A CONTATTO SANITARIO
19	95260536	OR 123 2,62X17,86 PEROX (10 PZ)
20	95261050	FLUSSOSTATO + REGOLATORE FLUSSO
21	95261075	REGOLATORE DI FLUSSO 12 LT/MIN
22	95261209	TERMOSTATO 102°
23	95001018	VALVOLA SFIATO ARIA
24	95252092	CARTUCCIA DEVIATRICE
25	95262039	PRESSOSTATO 0,2-1,2 BAR G1/8
26	95262049	SENSORE RISCALDAMENTO
27	95262112	MANOMETRO
28	95262294	TERMOSTATO SICUREZZA 120°
29	95262579	VALVOLA SFIATO AUTOM. G3/4"
31	95262807	SCAMBIATORE 12 PIASTRE
32	95263342	RUBINETTO DI CARICO
33	95263492	ATTUATORE VALVOLA 3 VIE
34	95263534	GUARNIZIONE DISTRIBUTORE
35	95263542	MOLLA MANOMETRO/VASO
36	95263543	MOLLA TUBO RITORNO-CIRCOLATORE
37	95263633	VASO ESPANSIONE CIRCOLARE L.8
38	95263716	MOTORE CIRCOLATORE
39	95263642	GUARNIZIONE BRUCIATORE
40	95263682	VALVOLA GAS EBM
41	95263683	VENTILATORE COMPLETO DI MIXER 24 kW
42	95282690	TUBO FLEX FP 3/8"- M RAPIDO L=700
43	95310817	DISTANZIALE CAMINO
44	95310858	VETRINO MANOMETRO
45	95310877	PANNELLO TAMPOGRAFATO KON
46	95310927	MANOPOLE + ADATTATORI
47	95372139	ASSIEME SIFONE
48	95372177	TUBO SCARICO FUMI
49	95611562	CAVO ELETTRODO ACCENSIONE

ELENCO PARTI DI RICAMBIO

Pos.	Codice	Descrizione
50	95611566	CAVO ALIMENTAZIONE
51	95611568	CABLAGGIO SERVIZI ESTERNI
52	95611579	CABLAGGIO SS-SR-FLS-DK
53	95611580	CABLAGGIO VM (R)
54	95611582	CABLAGGIO P-MDV
55	95611583	CABLAGGIO TL-TLC-SRR
56	95611584	CABLAGGIO SS-SR-FLS-DK (VERSIONE R)
57	95611585	CABLAGGIO P-MDV (VERSIONE R)
58	95611588	CABLAGGIO MODULAZIONE CIRCOLATORE
59	95611642	CABLAGGIO VM-VG
60	95000021	SENSORE A CONTATTO 3/4" RISCALDAMENTO
61	95001023	ELETTRODO ACCENSIONE
62	95001028	SCHEDA MODULAZIONE KONm C35
63	95001029	SCHEDA MODULAZIONE KONm R35
64	95001030	SCHEDA MODULAZIONE KONm C28
65	95001031	SCHEDA MODULAZIONE KONm R28
66	95240125	SCAMBIATORE 28-35 KW
67	95251904	BRUCIATORE 28-35KW
68	95251950	VASCHETTA RACCOGLI CONDENSA
69	95251952	TUBO SCARICO FUMI KON 28-35
70	95252068	SILENZIATORE SISTEMA EBM
71	95261959	VASO ESPANSIONE R LT.10
72	95263180	SCAMBIATORE 16 PIASTRE
73	95263539	PRESSOSTATO DI MINIMA PRESSIONE ACQUA
74	95263731	GUARNIZIONE SCARICO FUMI
75	95263841	GUARNIZIONE BRUCIATORE
76	95263857	GUARNIZIONE VASCHETTA
77	95263858	GUARNIZIONE DISTRIBUTORE
78	95263859	GUARNIZIONE TRIPLO LABBRO D=60
79	95263860	COPIGLIA A MOLLA (2 PZ)
80	95263922	VALVOLA AUTOMATICA SFIATO ARIA G3/4"
81	95264090	VENTILATORE COMPLETO DI MIXER 28/35 kW
82	95372236	FIANCO DX-SX

Unical® **AG S.P.A.**

46033 casteldario - mantova - italia

tel. +39 0376 57001 (r.a.) - fax +39 0376 660556

www.unical.eu - info@unical-ag.com

La Unical declina ogni responsabilità per le possibili inesattezze se dovute ad errori di trascrizione o di stampa. Si riserva altresì il diritto di apportare ai propri prodotti quelle modifiche che riterrà necessarie o utili, senza pregiudicarne le caratteristiche essenziali.