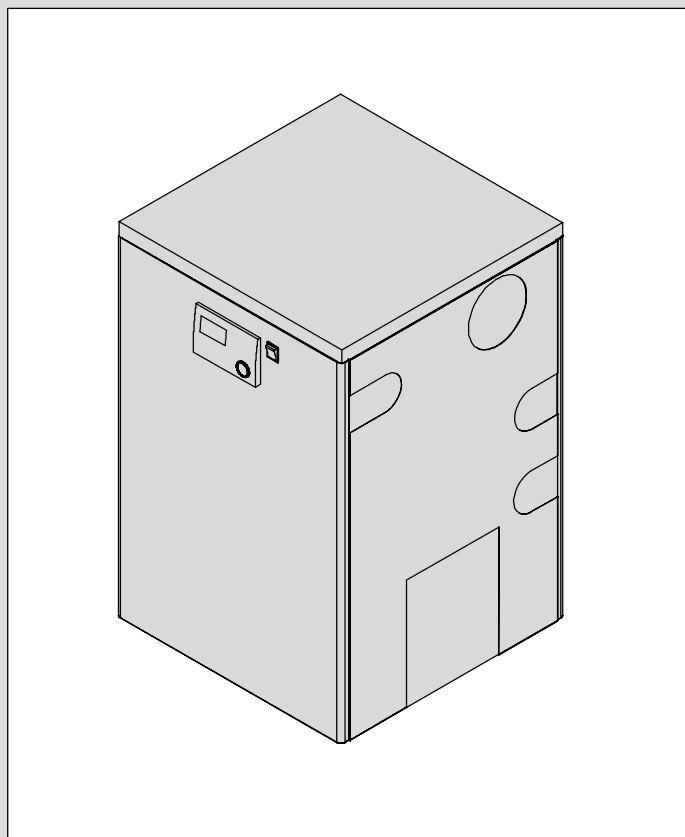
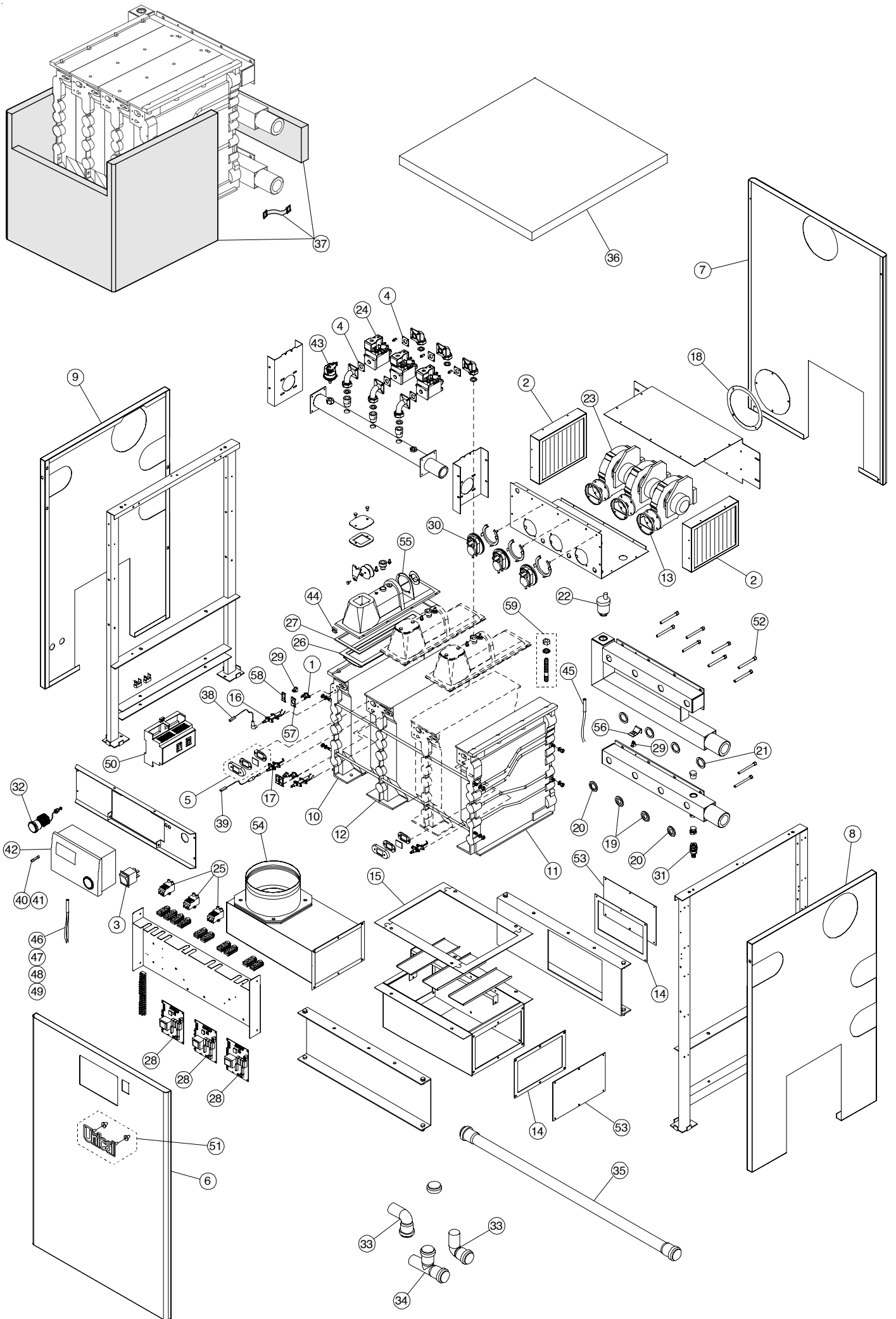


# Unical<sup>®</sup>

## ***MODULEX E8***





## ELENCO PARTI DI RICAMBIO

| Pos. | Codice   | Descrizione                                      |
|------|----------|--|
| 1    | 95000076 | Termostato di sicurezza 105° AE                  |
| 2    | 95261879 | Filtro bassa efficienza                          |
| 3    | 95261558 | Interruttore bipolare                            |
| 4    | 95000426 | Kit guarnizioni valvola gas (10 pz.)             |
| 5    | 95000467 | Kit spioncino camera combustione                 |
| 6    | 95212673 | Frontale mantello 2-3 elementi                   |
|      | 95212674 | Frontale mantello 4 elementi                     |
|      | 95212675 | Frontale mantello 5 elementi                     |
|      | 95212676 | Frontale mantello 6 elementi                     |
|      | 95212677 | Frontale mantello 7 elementi                     |
| 7    | 95371711 | Copertura posteriore mantello 7 elementi         |
|      | 95371710 | Copertura posteriore mantello 6 elementi         |
|      | 95371709 | Copertura posteriore mantello 5 elementi         |
|      | 95371708 | Copertura posteriore mantello 4 elementi         |
|      | 95371707 | Copertura posteriore mantello 2-3 elementi       |
| 8    | 95212545 | Fianco mantello destro                           |
| 9    | 95212546 | Fianco mantello sinistro                         |
| 10   | 95240031 | Elemento terminale sinistro scambiatore          |
| 11   | 95240032 | Elemento terminale destro scambiatore            |
| 12   | 95240033 | Elemento centrale scambiatore                    |
| 13   | 95250489 | Guarnizione ventilatore                          |
| 14   | 95250612 | Guarnizione terminale camera fumi                |
| 15   | 95250618 | Guarnizione scambiatore / camera fumi 7 elementi |
|      | 95250619 | Guarnizione scambiatore / camera fumi 6 elementi |
|      | 95250620 | Guarnizione scambiatore / camera fumi 5 elementi |
|      | 95250621 | Guarnizione scambiatore / camera fumi 4 elementi |
|      | 95250622 | Guarnizione scambiatore / camera fumi 3 elementi |
|      | 95250623 | Guarnizione scambiatore / camera fumi 2 elementi |
| 16   | 95251273 | Elettrodo di accensione                          |
| 17   | 95251274 | Elettrodo di ionizzazione                        |
| 18   | 95250634 | Guarnizione ingresso aria ventilatore            |
| 19   | 95250639 | Diaframma collettore Ø 22 x 36 mm (5 pz.)        |
| 20   | 95250638 | Diaframma collettore Ø 17 x 36 mm (2 pz.)        |
| 21   | 95250667 | Guarnizione tenuta diaframma corpo (7 pz.)       |
| 22   | 95260588 | Valvola sfogo aria automatica                    |
| 23   | 95261166 | Ventilatore                                      |
| 24   | 95261169 | Valvola gas                                      |
| 25   | 95262185 | Trasformatore di accensione                      |
| 26   | 95262364 | Brucciato  |
| 27   | 95261173 | Guarnizione bruciatore (5 pz.)                   |
| 28   | 95630093 | Scheda BMM                                       |
| 29   | 95000021 | Sensore a contatto                               |
| 30   | 95261215 | Pressostato aria                                 |
| 31   | 95261357 | Rubinetto scarico impianto 3/4"                  |
| 32   | 95261391 | Manometro  |
| 33   | 95310512 | Curva in PP tipo HTB DN40                        |
| 34   | 95310513 | Raccordo a T in PP tipo HTEA DIN40/40            |
| 35   | 95310515 | Tubo in PP F/F L=1000 mm tipo DIN40              |









**Unical**AG S.P.A.

46033 casteldario - mantova - italia - tel. 0376/57001 (r.a.) - fax 0376/660556  
[www.unical.ag](http://www.unical.ag) - [info@unical-ag.com](mailto:info@unical-ag.com)

La Unical declina ogni responsabilità per le possibili inesattezze se dovute ad errori di trascrizione o di stampa. Si riserva altresì il diritto di apportare ai propri prodotti quelle modifiche che riterrà necessarie o utili, senza pregiudicarne le caratteristiche essenziali.