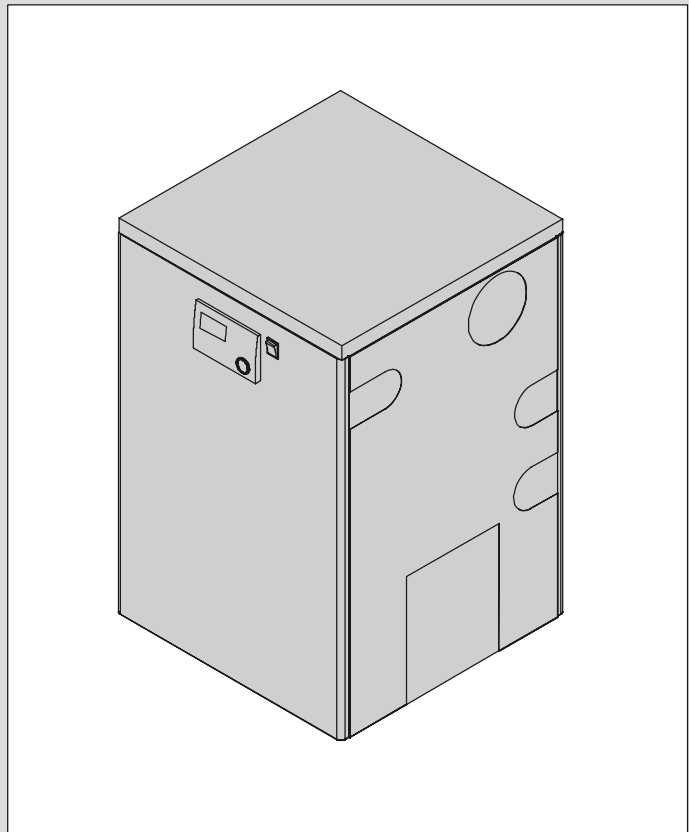
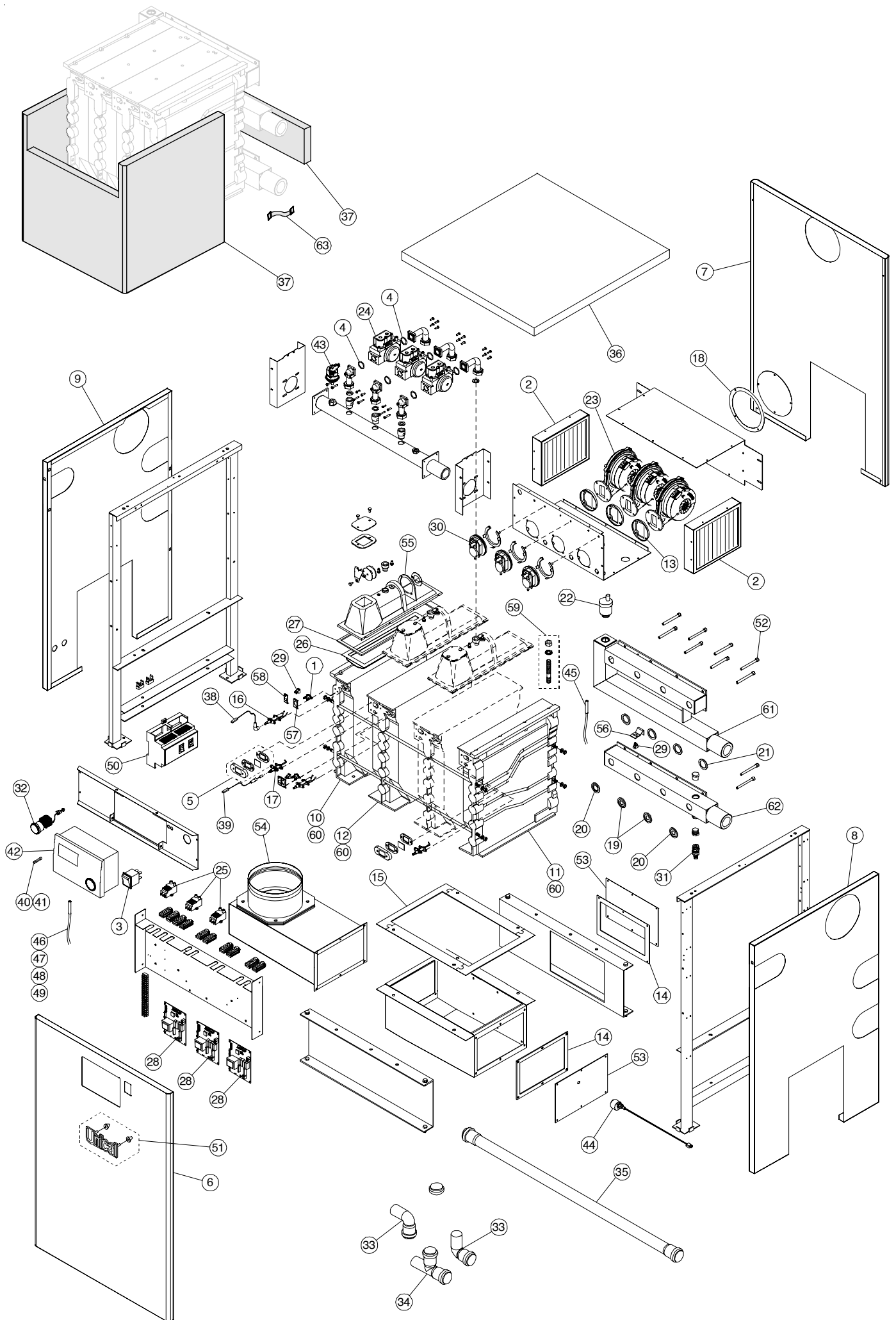


# Unical<sup>®</sup>

## ***MODULEX E8*** ***Versione 2009***





## ELENCO PARTI DI RICAMBIO

Pos.	Codice	Descrizione
1	95000076	Termostato di sicurezza 105°
2	95261879	Filtro bassa efficienza
3	95261558	Interruttore bipolare
4	95000709	Kit guarnizioni valvola gas (20 pz.)
5	95000467	Kit spioncino camera combustione
6	95212673	Frontale mantello 2-3 elementi
	95212674	Frontale mantello 4 elementi
	95212675	Frontale mantello 5 elementi
	95212676	Frontale mantello 6 elementi
	95212677	Frontale mantello 7 elementi
7	95371711	Copertura posteriore mantello 7 elementi
	95371710	Copertura posteriore mantello 6 elementi
	95371709	Copertura posteriore mantello 5 elementi
	95371708	Copertura posteriore mantello 4 elementi
	95371707	Copertura posteriore mantello 2-3 elementi
8	95212545	Fianco mantello destro
9	95212546	Fianco mantello sinistro
10	95240031	Elemento terminale sinistro scambiatore
11	95240032	Elemento terminale destro scambiatore
12	95240033	Elemento intermedio scambiatore
13	95250489	Guarnizione ventilatore
14	95250612	Guarnizione terminale camera fumi
15	95250618	Guarnizione scambiatore/camera fumi 7 elementi
	95250619	Guarnizione scambiatore/camera fumi 6 elementi
	95250620	Guarnizione scambiatore/camera fumi 5 elementi
	95250621	Guarnizione scambiatore/camera fumi 4 elementi
	95250622	Guarnizione scambiatore/camera fumi 3 elementi
	95250623	Guarnizione scambiatore/camera fumi 2 elementi
16	95250624	Elettrodo di accensione
17	95250625	Elettrodo di ionizzazione
18	95250634	Guarnizione ingresso aria ventilatore
19	95250639	Diaframma collettore Ø 22 x 36 mm (5 pz.)
20	95250638	Diaframma collettore Ø 17 x 36 mm (2 pz.)
21	95250667	Guarnizione tenuta diaframma corpo (7 pz.)
22	95260588	Valvola sfogo aria automatica
23	95262803	Ventilatore
24	95262128	Valvola gas
25	95262185	Trasformatore di accensione
26	95262747	Brucciato completo di guarnizione in grafite
27	95261173	Guarnizione bruciatore (5 pz.)
28	95000817	Scheda BMM
29	95000021	Sensore a contatto
30	95261739	Pressostato aria
31	95261357	Rubinetto scarico impianto 3/4"
32	95261391	Manometro
33	95310512	Curva in PP tipo HTB DN40
34	95310513	Raccordo a T in PP tipo HTEA DIN40/40
35	95310515	Tubo in PP F/F L=1000 mm tipo DIN40

## ELENCO PARTI DI RICAMBIO

Pos.	Codice	Descrizione
36	95371724	Coperchio mantello 7 elementi
	95371723	Coperchio mantello 6 elementi
	95371722	Coperchio mantello 5 elementi
	95371721	Coperchio mantello 4 elementi
	95371720	Coperchio mantello 2/3 elementi
37	95250847	Isolamento Modulex 2 elementi
	95250848	Isolamento Modulex 3 elementi
	95250849	Isolamento Modulex 4 elementi
	95250850	Isolamento Modulex 5 elementi
	95250851	Isolamento Modulex 6 elementi
	95250852	Isolamento Modulex 7 elementi
38	95611077	Cavo elettrodo di accensione
39	95611085	Cavo elettrodo di rilevazione
40	95262220	Fusibile 10A (10 pz.)
41	95262221	Fusibile 6,3A (10 pz.)
42	95262147	Centralina termoregolazione E8
43	95261247	Pressostato gas
44	95262565	Sensore di livello
45	95611174	Sonda di mandata globale
46	95262211	Sonda bollitore
47	95262210	Sonda di caldaia
48	95262209	Sonda mandata miscelata
49	95262208	Sonda esterna
50	95110052	Pannello gestione cascate ebus/modbus
51	95000581	Stemma Unical
52	95250669	Viti fissaggio collettori (12 pz.)
53	95211324	Coperchio camera fumi
54	95000745	Terminale fumi completo (Ø150)
	95000749	Terminale fumi completo (Ø200)
55	95250633	Guarnizione camera ventilatori/mixer (6 pz.)
56	95211352	Staffa sensore temperatura collettore (3 pz.)
57	95211357	Staffa termostato di sicurezza (3 pz.)
58	95211358	Staffa sensore temperatura corpo (3 pz.)
59	95262011	Viti prigioniere + rondelle+ dadi (12 pz.)
60	95000804	Corpo completo + viti + diaframmi Modulex 2 elementi
	95000805	Corpo completo + viti + diaframmi Modulex 3 elementi
	95000806	Corpo completo + viti + diaframmi Modulex 4 elementi
	95000807	Corpo completo + viti + diaframmi Modulex 5 elementi
	95000808	Corpo completo + viti + diaframmi Modulex 6 elementi
	95000809	Corpo completo + viti + diaframmi Modulex 7 elementi
61	95000833	Kit collettore mandata Modulex 2 elementi
	95000835	Kit collettore mandata Modulex 3 elementi
	95000837	Kit collettore mandata Modulex 4 elementi
	95000839	Kit collettore mandata Modulex 5 elementi
	95000841	Kit collettore mandata Modulex 6 elementi
	95000843	Kit collettore mandata Modulex 7 elementi
62	95000834	Kit collettore ritorno Modulex 2 elementi
	95000836	Kit collettore ritorno Modulex 3 elementi





# NOTES

---

---

---

---

---

---

---

---

---

---

---

---

---

---

---

---

---

---

---

---

---

---

---

---

---

---

---

---

---

---

**Unical**AG S.P.A.

46033 casteldario - mantova - italia - tel. 0376/57001 (r.a.) - fax 0376/660556  
[www.unical.ag](http://www.unical.ag) - [info@unical-ag.com](mailto:info@unical-ag.com)

La Unical declina ogni responsabilità per le possibili inesattezze se dovute ad errori di trascrizione o di stampa. Si riserva altresì il diritto di apportare ai propri prodotti quelle modifiche che riterrà necessarie o utili, senza pregiudicarne le caratteristiche essenziali.