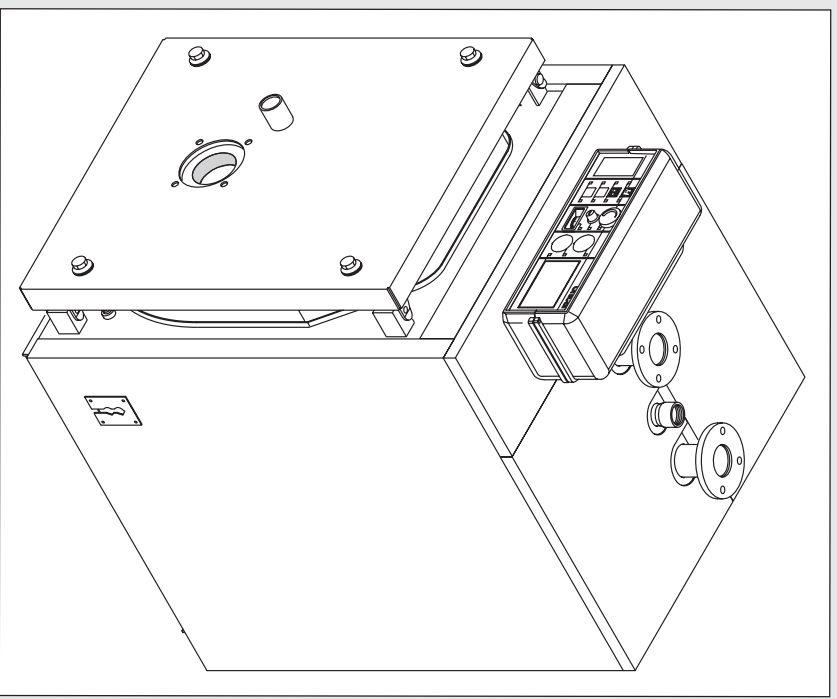


Unical®

TRIOPREX

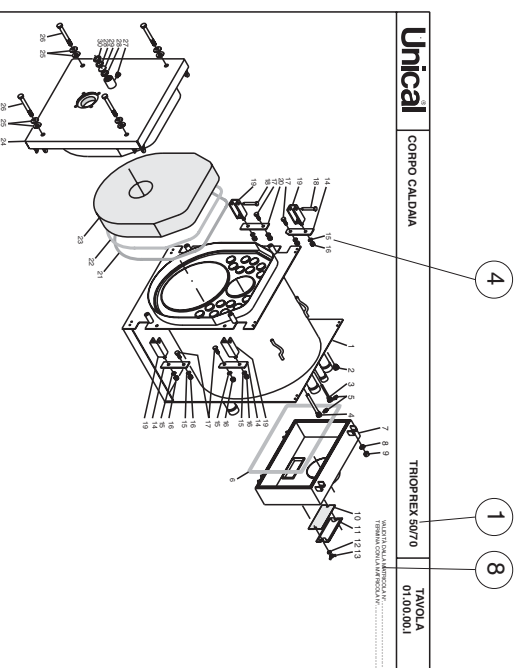


COME CONSULTARE IL CATALOGO RICAMBI

Il presente catalogo vuole essere da guida per l'ordinazione delle parti di ricambio ed è stato realizzato tenendo conto di due esigenze fondamentali:

- 1) Consentire una rapida identificazione delle parti di ricambio dei vari modelli.
- 2) Ricevere le parti di ricambio nel più breve tempo possibile.

Si riporta qui sotto la composizione delle pagine tipo con la descrizione delle varie caratteristiche



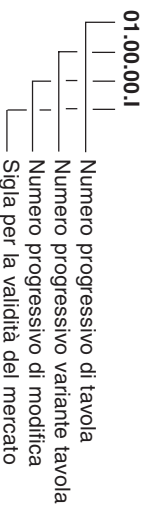
Unical	CORPO CALDAIA	TRIOPREX 50/70	TAVOLA 01.00.001
---------------	---------------	----------------	---------------------

Unical	CORPO CALDAIA	TRIOPREX 50/70	TAVOLA 01.00.001
---------------	---------------	----------------	---------------------

N° POS.	N. CODICE	Q.TA.	DESCRIZIONE
1	16687	1	Corpo caldaia
3	GIU40001	1	Giuliana e 7 41,6 100
4	GIU40005	1	Giuliana e 15-16-15 150
5	NI20009	1	NI20009
6	GIU20005	1,3m	Quantazione in bronzo cernamica 12x22
7	GIU20003	4	Quantazione in bronzo cernamica 17x22
8	PO20003	4	Rondella 13x24 UNI 6892
9	PO20004	4	Rondella 13x24 UNI 6892
10	11830	1	Quantazione per fresa
11	11599	1	Partita superiore
12	PO30002	2	Riveste a 44° UNI 6892
13	11863	2	Disco ad anello M 8 UNI 6848
14	16676	2	Disco ad anello M 8 UNI 6848
15	16675	6	Riveste 13x20,5 UNI 6842A
16	16674	8	Disco auto bloccante M 12 UNI 7473
17	16672	4	Vite M 12x40 UNI 5799
18	16672	4	Camme
19	16670	4	Camme
20	16670	2	Palto inferiore scotigno per fresa
21	16682	2,2m	Quantazione in bronzo cernamica 17x22
22	GIU20004	2,1m	Quantazione in bronzo cernamica 17x22
23	16681	1	Partita superiore
24	16681	1	Parta completa
25	16914	1	Molla a tazza 16,5x40 DIN 2093
26	16913	4	Vite M 16x150 DIN 931
27	16913	2	Camme
28	GIU40000	4	Quantazione e 250x8 d. 1,5
29	GIU40000	2	Quantazione e 250x8 d. 8
30	MO10011	1	Albero valvole 50mmx 6,58 UNI 7473

- 1) Tabella di validità per i vari modelli
- 2) Numero di tavola
- 3) Descrizione del gruppo
- 4) Numero di posizione del particolare

- 5) Numero di codice del particolare
- 6) Descrizione del particolare
- 7) Quantità del particolare (riferita a questa tavola)
- 8) Validità della tavola



ORDINAZIONE DELLE PARTI DI RICAMBIO

Per ordinare le parti di ricambio è indispensabile fornire i seguenti dati:

- 1) modello della caldaia
- 2) numero di serie della caldaia
- 3) numero di tavola
- 4) codice del particolare
- 5) quantità desiderata del particolare

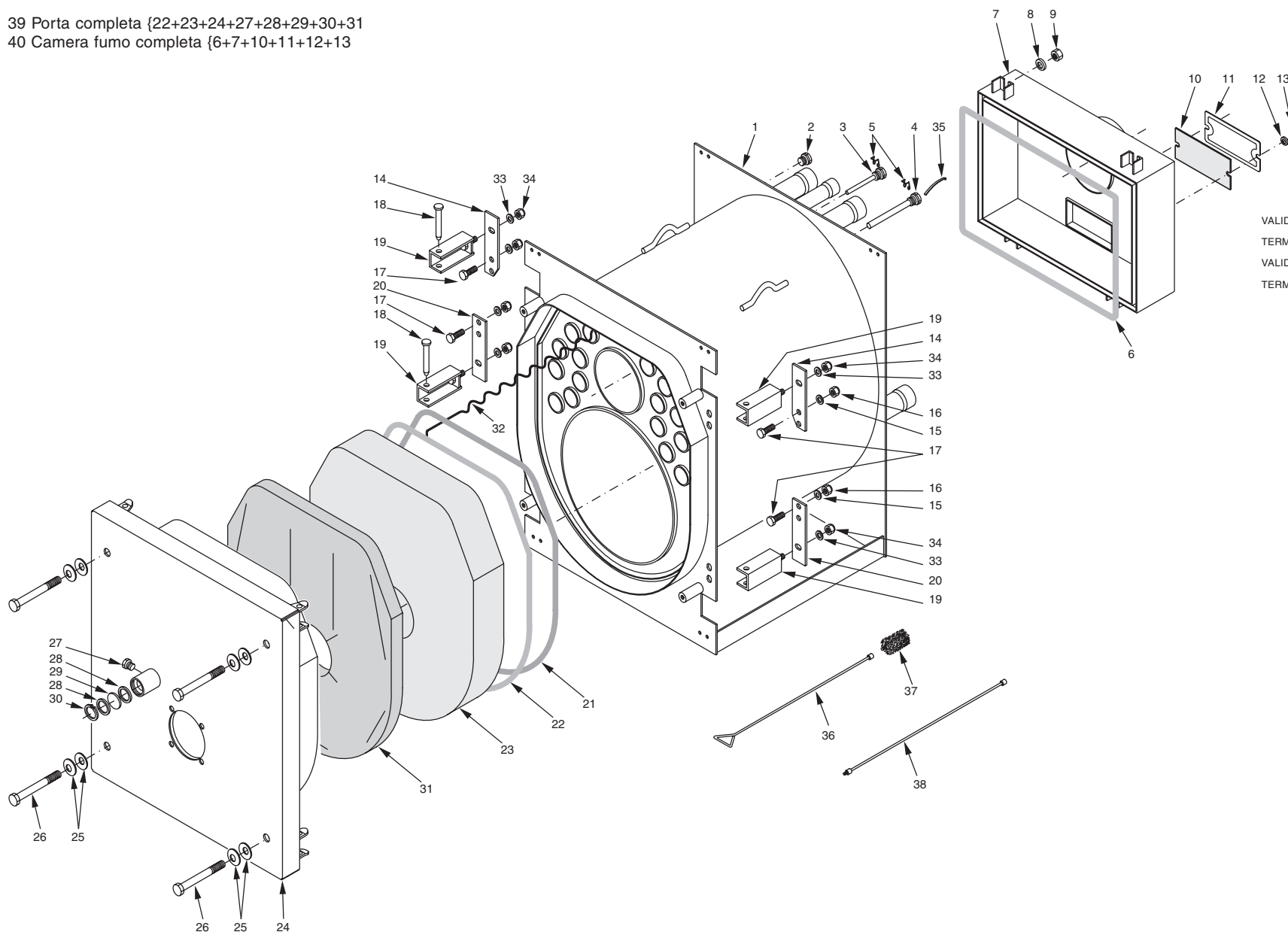
Per evitare possibili errori o disguidi, si prega di voler sempre confermare per lettera o per telefax le ordinazioni effettuate a mezzo telefono o telegramma.

NOTA: Non tutti i particolari riportati sul presente catalogo ricambi sono fornibili e pertanto non compaiono nel listino prezzi.

Per esigenze di particolari extra listino, Vi preghiamo contattare il nostro Servizio Post Vendita per verificarne l'eventuale disponibilità ed il prezzo.

39 Porta completa {22+23+24+27+28+29+30+31

40 Camera fumo completa {6+7+10+11+12+13



VALIDITÀ DALLA MATRICOLA N° TX 50.....

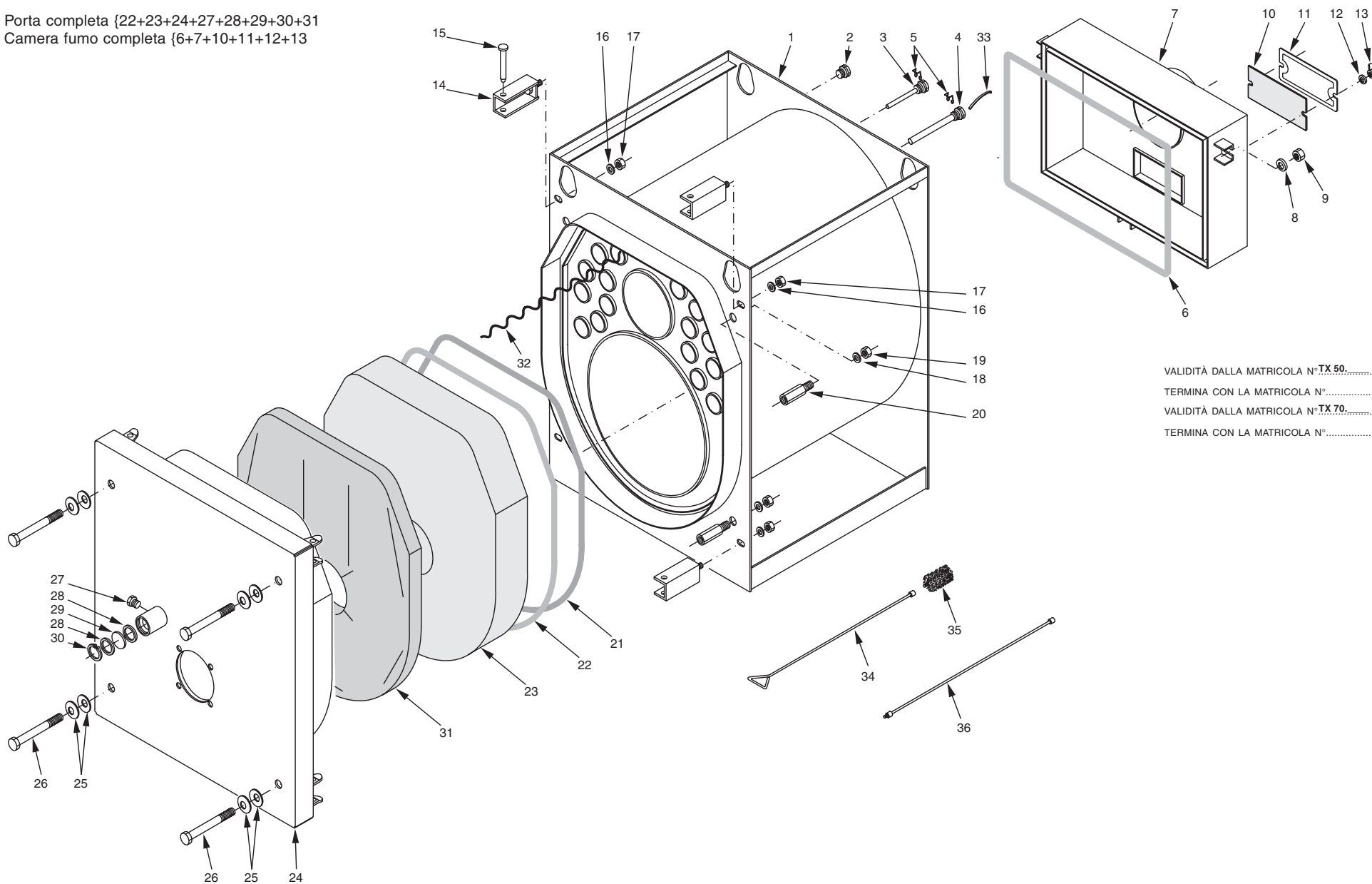
TERMINA CON LA MATRICOLA N°.....

VALIDITÀ DALLA MATRICOLA N° TX 70.....

TERMINA CON LA MATRICOLA N°.....

37 Porta completa {22+23+24+27+28+29+30+31

38 Camera fumo completa {6+7+10+11+12+13



VALIDITÀ DALLA MATRICOLA N° TX 50.....
TERMINA CON LA MATRICOLA N°.....
VALIDITÀ DALLA MATRICOLA N° TX 70.....
TERMINA CON LA MATRICOLA N°.....

Unical[®]**CORPO CALDAIA****TRIOPREX 50****TAVOLA
01.00.00.I**

N° POS.	N° CODICE	Q.tà	DESCRIZIONE
1	16936	1	Corpo caldaia
2	TPG0010	1	Tappo ½"
3	GUA0001	1	Guaina ø 7-8 Lg.100
4	GUA0005	1	Guaina ø 15-16 Lg.150
5	ATE0009	2	Molla capillari
6	19701	1,9 m	Guarnizione in fibra di vetro 12x22
7	16927	1	Camera fumo
8	ROS0003	4	Rondella 13x24 UNI 6592
9	DAD0014	4	Dado M12 UNI 5588
10	11930	1	Guarnizione portina ispezione
11	11929	1	Portina ispezione
12	ROS0002	2	Rosetta 8,4x17 UNI 6592
13	11863	2	Dado ad alette M 8 UNI 5448
14	16669	2	Piatto superiore sostegno porta
15	ROS0018	8	Rosetta 10,5x18 UNI 8842A
16	17884	8	Dado esagonale M 10 UNI 7473
17	17886	8	Vite M 10x30 UNI 5739
18	16609	2	Perno cerniera
19	16672	4	Cerniera
20	16670	2	Piatto inferiore sostegno porta
21	20446	2,2 m	Guarnizione in fibra di vetro 16x21
22	20446	2,1 m	Guarnizione in fibra di vetro 16x21
23	25456	1	Isolamento porta in fibra ceramica
24	17630	1	Porta
25	16914	8	Molla a tazza 16,3x40 DIN 2093
26	16913	4	Vite M 16x150 UNI 5737
27	PPS0110C	1	Raccordo prova pressione 1/8"
28	GAM0030	2	Guarnizione ø 30x38x1,5
29	VES0020	1	Vetro temperato ø 38x8
30	ACM0101	1	Anello di arresto per fori ø 38 UNI 7437

VALIDITÀ DALLA MATRICOLA N°TX 50.....TERMINA CON LA MATRICOLA N°TX 50.....

Unical®

CORPO CALDAIA

TRIOPREX 50

TAVOLA
01.00.00.I

N° POS.	N° CODICE	Q.tà	DESCRIZIONE
31	16677	1	Isolamento interno porta
32	19297	1	Kit deflettori fumo
33	16675	4	Rosetta ø 13x20,5 UNI 8842A
34	11064	4	Dado esagonale M 12 UNI 5587
35	ATE0013	1	Molla ad arco
36	PUC0220	1	Asta portascovolo
37	PUC0400	1	Scovolo
38	17186	1	Prolunga asta portascovolo
39	29071	1	Porta completa
40	19080	1	Camera fumo completa

VALIDITÀ DALLA MATRICOLA N°

.....TERMINA CON LA MATRICOLA N°

TX 50.....

N° POS.	N° CODICE	Q.tà	DESCRIZIONE
1	21963	1	Corpo caldaia
2	TPG0010	1	Tappo ½"
3	GUA0001	1	Guaina ø 7-8 Lg.100
4	GUA0005	1	Guaina ø 15-16 Lg.150
5	ATE0009	2	Molla capillari
6	19701	1,9 m	Guarnizione in fibra di vetro 12x22
7	22001	1	Camera fumo
8	ROS0003	3	Rosetta 13x24 UNI 6592
9	DAD0014	3	Dado M12 UNI 5588
10	11930	1	Guarnizione portina ispezione
11	11929	1	Portina ispezione
12	ROS0002	2	Rosetta 8,4x17 UNI 6592
13	11863	2	Dado ad alette M 8 UNI 5448
14	21968	4	Sostegno porta
15	16609	2	Perno cerniera
16	16675	4	Rosetta dentellata ø13x20,5 UNI 8842A
17	11064	4	Dado esagonale M 12 UNI 5587
18	21487	4	Rosetta ø 17x30 UNI 6592
19	DAD0018	4	Dado esagonale M 16 UNI 5588
20	21967	2	Perno chiusura porta
21	20446	2,2 m	Guarnizione in fibra di vetro 16x21
22	20446	2,1 m	Guarnizione in fibra di vetro 16x21
23	25456	1	Isolamento porta in fibra ceramica
24	23454	1	Porta
25	16914	8	Molla a tazza 16,3x40 DIN 2093
26	16913	4	Vite M 16x150 UNI 5737
27	PPS0110C	1	Raccordo prova pressione 1/8"
28	GAM0030	2	Guarnizione ø 30x38x1,5
29	VES0020	1	Vetro temperato ø 38x8
30	ACM0101	1	Anello di arresto per fori ø 38 UNI 7437

Unical®

CORPO CALDAIA

TRIOPREX 50

TAVOLA
01.00.01.I

N° POS.	N° CODICE	Q.tà	DESCRIZIONE
31	23462	1	Isolamento interno porta
32	29061	1	Kit deflettori fumo
33	ATE0013	1	Molla ad arco
34	PUC0220	1	Asta portascovolo
35	PUC0400	1	Scovolo rotondo
36	17186	1	Prolunga asta portascovolo
37	27294	1	Porta completa
38	27305	1	Camera fumo completa

VALIDITÀ DALLA MATRICOLA N°

TX 50.

.....TERMINA CON LA MATRICOLA N°

Tx 50.

Unical®**CORPO CALDAIA****TRIOPREX 70****TAVOLA
01.01.00.I**

N° POS.	N° CODICE	Q.tà	DESCRIZIONE
1	16937	1	Corpo caldaia
2	TPG0010	1	Tappo ½"
3	GUA0001	1	Guaina ø 7-8 Lg.100
4	GUA0005	1	Guaina ø 15-16 Lg.150
5	ATE0009	2	Molla capillari
6	19701	1,9 m	Guarnizione in fibra di vetro 12x22
7	16927	1	Camera fumo
8	ROS0003	4	Rondella 13x24 UNI 6592
9	DAD0014	4	Dado M12 UNI 5588
10	11930	1	Guarnizione portina ispezione
11	11929	1	Portina ispezione
12	ROS0002	2	Rosetta ø 8,4 DIN 125A
13	11863	2	Dado ad alette M 8 UNI 5448
14	16669	2	Piatto superiore sostegno porta
15	ROS0018	8	Rosetta 10,5x18 UNI 8842A
16	17884	8	Dado esagonale M 10 UNI 7473
17	17886	8	Vite M 10x30 UNI 5739
18	16609	2	Perno cerniera
19	16672	4	Cerniera
20	16670	2	Piatto inferiore sostegno porta
21	20446	2,2 m	Guarnizione in fibra di vetro 16x21
22	20446	2,1 m	Guarnizione in fibra di vetro 16x21
23	16434	1	Isolamento porta in fibra ceramica
24	17630	1	Porta completa
25	16914	8	Molla a tazza 16,3x40 DIN 2093
26	16913	4	Vite M 16x150 UNI 5737
27	PPS0110C	1	Raccordo prova pressione 1/8"
28	GAM0030	2	Guarnizione ø 30x38x1,5
29	VES0020	1	Vetro temperato ø38x8
30	ACM0101	1	Anello di arresto per fori ø 38 UNI 7437

TX 70

.....TERMINA CON LA MATRICOLA N°

TX 70

VALIDITÀ DALLA MATRICOLA N°

Unical®

CORPO CALDAIA

TRIOPREX 70

TAVOLA
01.01.00.I

N° POS.	N° CODICE	Q.tà	DESCRIZIONE
31	16677	1	Isolamento interno porta
32	19298	1	Kit deflettori fumo
33	16675	4	Rosetta ø 13x20,5 UNI 8842A
34	11064	4	Dado esagonale M 12 UNI 5587
35	ATE0013	1	Molla ad arco
36	PUC0220	1	Asta portascovolo
37	PUC0400	1	Scovolo
38	PUC0320	1	Prolunga asta portascovolo
39	29071	1	Porta completa
40	19080	1	Camera fumo completa

VALIDITÀ DALLA MATRICOLA N° TX 70.....

.....TERMINA CON LA MATRICOLA N° TX 70.....

N° POS.	N° CODICE	Q.tà	DESCRIZIONE
1	21964	1	Corpo caldaia
2	TPG0010	1	Tappo ½"
3	GUA0001	1	Guaina ø 7-8 Lg.100
4	GUA0005	1	Guaina ø 15-16 Lg.150
5	ATE0009	2	Molla capillari
6	19701	1,9 m	Guarnizione in fibra di vetro 12x22
7	22001	1	Camera fumo
8	ROS0003	3	Rosetta 13x24 UNI 6592
9	DAD0014	3	Dado M12 UNI 5588
10	11930	1	Guarnizione portina ispezione
11	11929	1	Portina ispezione
12	ROS0002	2	Rosetta 8,4x17 UNI 6592
13	11863	2	Dado ad alette M 8 UNI 5448
14	21968	4	Sostegno porta
15	16609	2	Perno cerniera
16	16675	4	Rosetta dentellata ø13x20,5 UNI 8842A
17	11064	4	Dado esagonale M 12 UNI 5587
18	21487	4	Rosetta ø 17x30 UNI 6592
19	DAD0018	4	Dado esagonale M 16 UNI 5588
20	21967	2	Perno chiusura porta
21	20446	2,2 m	Guarnizione in fibra di vetro 16x21
22	20446	2,1 m	Guarnizione in fibra di vetro 16x21
23	25456	1	Isolamento porta in fibra ceramica
24	23454	1	Porta
25	16914	8	Molla a tazza 16,3x40 DIN 2093
26	16913	4	Vite M 16x150 UNI 5737
27	PPS0110C	1	Raccordo prova pressione 1/8"
28	GAM0030	2	Guarnizione ø 30x38x1,5
29	VES0020	1	Vetro temperato ø 38x8
30	ACM0101	1	Anello di arresto per fori ø 38 UNI 7437

Unical®

CORPO CALDAIA

TRIOPREX 70

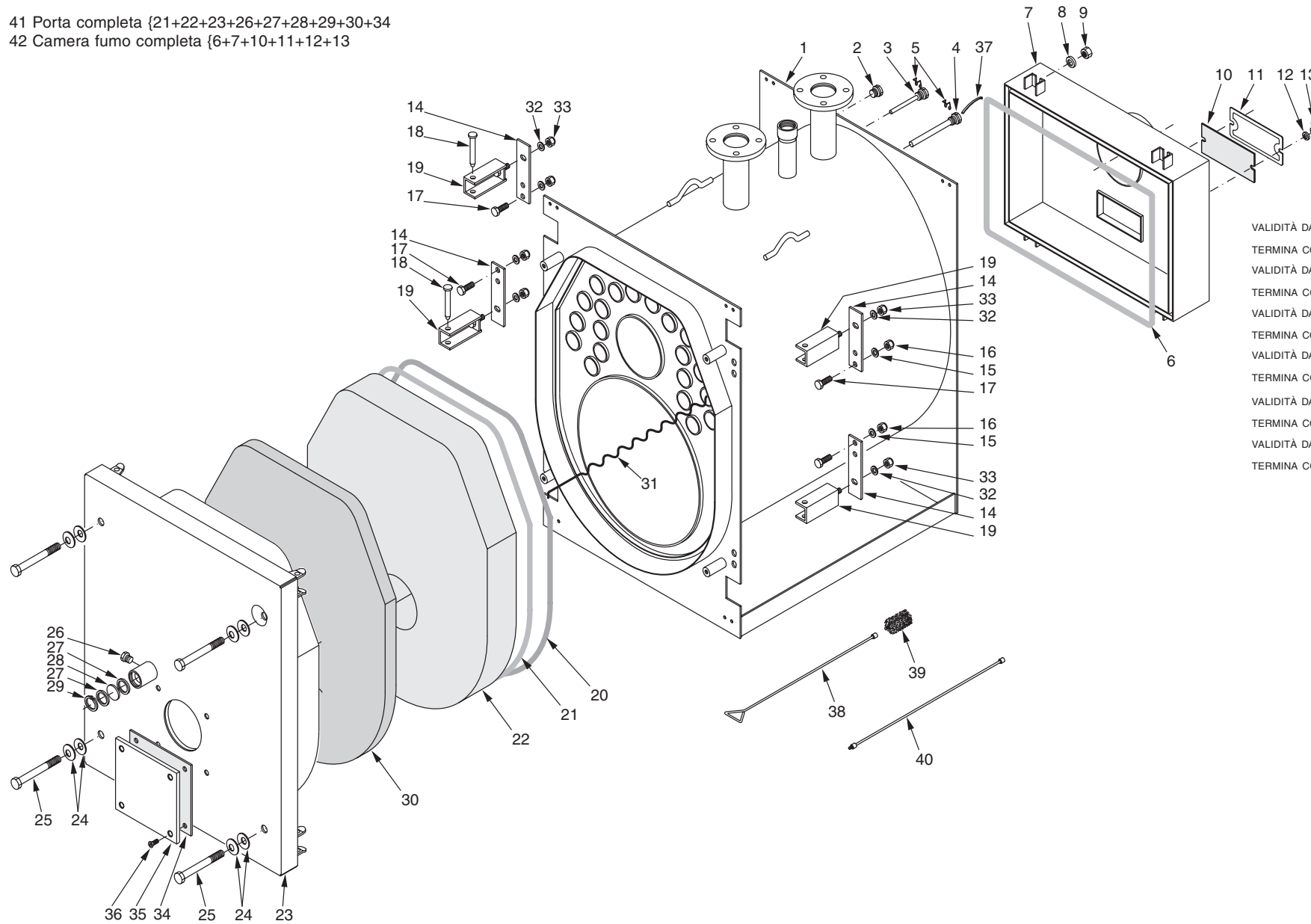
TAVOLA
01.01.01.I

N° POS.	N° CODICE	Q.tà	DESCRIZIONE
31	23462	1	Isolamento interno porta
32	19298	1	Kit deflettori fumo
33	ATE0013	1	Molla ad arco
34	PUC0220	1	Asta portascovolo
35	PUC0400	1	Scovolo rotondo
36	PUC0320	1	Prolunga asta portascovolo
37	23057	1	Porta completa
38	27305	1	Camera fumo completa

VALIDITÀ DALLA MATRICOLA N° TX 70.
..... TERMINA CON LA MATRICOLA N° TX 70.

41 Porta completa {21+22+23+26+27+28+29+30+34}

42 Camera fumo completa {6+7+10+11+12+13}



VALIDITÀ DALLA MATRICOLA N° TX 90.....
 TERMINA CON LA MATRICOLA N°.....
 VALIDITÀ DALLA MATRICOLA N° TX 120.....
 TERMINA CON LA MATRICOLA N°.....
 VALIDITÀ DALLA MATRICOLA N° TX 150.....
 TERMINA CON LA MATRICOLA N°.....
 VALIDITÀ DALLA MATRICOLA N° TX 180.....
 TERMINA CON LA MATRICOLA N°.....
 VALIDITÀ DALLA MATRICOLA N° TX 240.....
 TERMINA CON LA MATRICOLA N°.....
 VALIDITÀ DALLA MATRICOLA N° TX 300.....
 TERMINA CON LA MATRICOLA N°.....

Unical[®]

CORPO CALDAIA

TRIOPREX 90

TAVOLA 02.01.00.I

N° POS.	N° CODICE	Q.tà	DESCRIZIONE
1	16869	1	Corpo caldaia
2	TPG0010	1	Tappo ½"
3	GUA0001	1	Guaina ø 7-8 Lg.100
4	GUA0005	1	Guaina ø 15-16 Lg.150
5	ATE0009	2	Molla capillari
6	19701	2,1 m	Guarnizione in fibra di vetro 12x22
7	16928	1	Camera fumo
8	ROS0003	4	Rondella 13x24 UNI 6592
9	DAD0014	4	Dado M12 UNI 5588
10	11930	1	Guarnizione portina ispezione
11	11929	1	Portina ispezione
12	ROS0002	2	Rosetta ø 8,4 DIN 125A
13	11863	2	Dado ad alette M 8 UNI 5448
14	16670	4	Piatto sostegno porta
15	ROS0018	8	Rosetta 10,5x18 UNI 8842A
16	17884	8	Dado esagonale M 10 UNI 7473
17	17886	8	Vite M 10x30 UNI 5739
18	16609	2	Perno cerniera
19	16672	4	Cerniera
20	20446	2,5 m	Guarnizione in fibra di vetro 16x21
21	20446	2,4 m	Guarnizione in fibra di vetro 16x21
22	16435	1	Isolamento porta in fibra ceramica
23	23455	1	Porta
24	16914	8	Molla a tazza 16,3x40 DIN 2093
25	16913	4	Vite M 16x150 UNI 5737
26	PPS0110C	1	Raccordo prova pressione 1/8"
27	GAM0030	2	Guarnizione ø 30x38x1,5
28	VES0020	1	Vetro temperato ø 38x8
29	ACM0101	1	Anello di arresto per fori ø 38 UNI 7437
30	23463	1	Isolamento interno porta

VALIDITÀ DALLA MATRICOLA N° TX 90 TERMINA CON LA MATRICOLA N° TX 90

Unical®

CORPO CALDAIA

TRIOPREX 90

TAVOLA
02.01.00.I

N° POS.	N° CODICE	Q.tà	DESCRIZIONE
31	19299	1	Kirt deflettori fumo
32	16675	4	Rosetta ø 13x20,5 UNI 8842A
33	11064	4	Dado esagonale M 12 UNI 5587
37	ATE0013	1	Molla ad arco
38	PUC0240	1	Asta portascovolo
39	PUC0400	1	Scovolo
40	17186	1	Prolunga asta portascovolo
41	27295	1	Porta completa
42	27306	1	Camera fumo completa

VALIDITÀ DALLA MATRICOLA N° TX 90.....

.....TERMINA CON LA MATRICOLA N° TX 90.....

Unical[®]**CORPO CALDAIA****TRIOPREX 120****TAVOLA
02.02.00.I**

N° POS.	N° CODICE	Q.tà	DESCRIZIONE
1	16870	1	Corpo caldaia
2	TPG0010	1	Tappo ½"
3	GUA0001	1	Guaina ø 7-8 Lg.100
4	GUA0005	1	Guaina ø 15-16 Lg.150
5	ATE0009	2	Molla capillari
6	19701	2,1 m	Guarnizione in fibra di vetro 12x22
7	16928	1	Camera fumo
8	ROS0003	4	Rondella 13x24 UNI 6592
9	DAD0014	4	Dado M12 UNI 5588
10	11930	1	Guarnizione portina ispezione
11	11929	1	Portina ispezione
12	ROS0002	2	Rosetta ø 8,4 DIN 125A
13	11863	2	Dado ad alette M 8 UNI 5448
14	16670	4	Piatto sostegno porta
15	ROS0018	8	Rosetta 10,5x18 UNI 8842A
16	17884	8	Dado esagonale M 10 UNI 7473
17	17886	8	Vite M 10x30 UNI 5739
18	16609	2	Perno cerniera
19	16672	4	Cerniera
20	20446	2,5 m	Guarnizione in fibra di vetro 16x21
21	20446	2,4 m	Guarnizione in fibra di vetro 16x21
22	16435	1	Isolamento porta in fibra ceramica
23	23455	1	Porta
24	16914	8	Molla a tazza 16,3x40 DIN 2093
25	16913	4	Vite M 16x150 UNI 5737
26	PPS0110C	1	Raccordo prova pressione 1/8"
27	GAM0030	2	Guarnizione ø 30x38x1,5
28	VES0020	1	Vetro temperato ø 38x8
29	ACM0101	1	Anello di arresto per fori ø 38 UNI 7437
30	23463	1	Isolamento interno porta

TX 120

.....TERMINA CON LA MATRICOLA N°

TX 120

VALIDITÀ DALLA MATRICOLA N°

Unical[®]**CORPO CALDAIA****TRIOPREX 120****TAVOLA
02.02.00.I**

N° POS.	N° CODICE	Q.tà	DESCRIZIONE	VALIDITÀ DALLA MATRICOLA N° TX 120.....TERMINA CON LA MATRICOLA N° TX 120.....
31	19300	1	Kit deflettori fumo	
32	16675	4	Rosetta ø 13x20,5 UNI 8842A	
33	11064	4	Dado esagonale M 12 UNI 5587	
37	ATE0013	1	Molla ad arco	
38	PUC0240	1	Asta portascovolo	
39	PUC0400	1	Scovolo	
40	PUC0320	1	Prolunga asta portascovolo	
41	27295	1	Porta completa	
42	27306	1	Camera fumo completa	

N° POS.	N° CODICE	Q.tà	DESCRIZIONE
1	16940	1	Corpo caldaia
2	TPG0010	1	Tappo ½"
3	GUA0001	1	Guaina ø 7-8 Lg.100
4	GUA0005	1	Guaina ø 15-16 Lg.150
5	ATE0009	2	Molla capillari
6	19701	2,0 m	Guarnizione in fibra di vetro 12x22
7	16929	1	Camera fumo
8	ROS0003	4	Rondella 13x24 UNI 6592
9	DAD0014	4	Dado M12 UNI 5588
10	11930	1	Guarnizione portina ispezione
11	11929	1	Portina ispezione
12	ROS0002	2	Rosetta ø 8,4 DIN 125A
13	11863	2	Dado ad alette M 8 UNI 5448
14	16671	4	Piatto sostegno porta
15	ROS0018	8	Rosetta 10,5x18 UNI 8842A
16	17884	8	Dado esagonale M 10 UNI 7473
17	17886	8	Vite M 10x30 UNI 5739
18	16609	2	Perno cerniera
19	16672	4	Cerniera
20	20446	2,8 m	Guarnizione in fibra di vetro 16x21
21	20446	2,7 m	Guarnizione in fibra di vetro 16x21
22	20301	1	Isolamento porta in fibra ceramica
23	23456	1	Porta
24	16914	8	Molla a tazza 16,3x40 DIN 2093
25	16913	4	Vite M 16x150 UNI 5737
26	PPS0110C	1	Raccordo prova pressione 1/8"
27	GAM0030	2	Guarnizione ø 30x38x1,5
28	VES0020	1	Vetro temperato ø 38x8
29	ACM0101	1	Anello di arresto per fori ø 38 UNI 7437
30	23464	1	Isolamento interno porta

Unical®**CORPO CALDAIA****TRIOPREX 150****TAVOLA
02.03.00.I**

N° POS.	N° CODICE	Q.tà	DESCRIZIONE
31	19301	1	Kit deflettori fumo
32	16675	4	Rosetta ø 13x20,5 UNI 8842A
33	11064	4	Dado esagonale M 12 UNI 5587
34	GIN0008	1	Guarnizione piastra bruciatore
35	17701	1	Piastra bruciatore
36	17712	4	Vite M 10x35 UNI 3740
37	ATE0013	1	Molla ad arco
38	PUC0230	1	Asta portascovolo
39	PUC0400	1	Scovolo
40	PUC0320	1	Prolunga asta portascovolo
41	27296	1	Porta completa
42	19082	1	Camera fumo completa

VALIDITÀ DALLA MATRICOLA N°TX 150.....TERMINA CON LA MATRICOLA N°TX 150.....

N° POS.	N° CODICE	Q.tà	DESCRIZIONE
1	20285	1	Corpo caldaia
2	TPG0010	1	Tappo ½"
3	GUA0001	1	Guaina ø 7-8 Lg.100
4	GUA0005	1	Guaina ø 15-16 Lg.150
5	ATE0009	2	Molla capillari
6	19701	2,0 m	Guarnizione in fibra di vetro 12x22
7	20293	1	Camera fumo
8	ROS0003	4	Rondella 13x24 UNI 6592
9	DAD0014	4	Dado M12 UNI 5588
10	11930	1	Guarnizione portina ispezione
11	11929	1	Portina ispezione
12	ROS0002	2	Rosetta ø 8,4 DIN 125A
13	11863	2	Dado ad alette M 8 UNI 5448
14	16671	4	Piatto sostegno porta
15	ROS0018	8	Rosetta 10,5x18 UNI 8842A
16	17884	8	Dado esagonale M 10 UNI 7473
17	17886	8	Vite M 10x30 UNI 5739
18	16609	2	Perno cerniera
19	16672	4	Cerniera
20	20446	2,8 m	Guarnizione in fibra di vetro 16x21
21	20446	2,7 m	Guarnizione in fibra di vetro 16x21
22	20301	1	Isolamento porta in fibra ceramica
23	23456	1	Porta
24	16914	8	Molla a tazza 16,3x40 DIN 2093
25	16913	4	Vite M 16x150 UNI 5737
26	PPS0110C	1	Raccordo prova pressione 1/8"
27	GAM0030	2	Guarnizione ø 30x38x1,5
28	VES0020	1	Vetro temperato ø 38x8
29	ACM0101	1	Anello di arresto per fori ø 38 UNI 7437
30	23464	1	Isolamento interno porta

Unical[®]**CORPO CALDAIA****TRIOPREX 150****TAVOLA
02.03.01.I**

N° POS.	N° CODICE	Q.tà	DESCRIZIONE
31	19301	1	Kit deflettori fumo
32	16675	4	Rosetta ø 13x20,5 UNI 8842A
33	11064	4	Dado esagonale M 12 UNI 5587
34	GIN0008	1	Guarnizione piastra bruciatore
35	17701	1	Piastra bruciatore
36	17712	4	Vite M 10x35 UNI 3740
37	ATE0013	1	Molla ad arco
38	PUC0230	1	Asta portascovolo
39	PUC0400	1	Scovolo
40	PUC0320	1	Prolunga asta portascovolo
41	27296	1	Porta completa
42	27307	1	Camera fumo completa

TX.150

TERMINA CON LA MATRICOLA N°

TX.150.98344

VALIDITÀ DALLA MATRICOLA N°

Unical[®]**CORPO CALDAIA****TRIOPREX 180****TAVOLA
02.04.00.I**

N° POS.	N° CODICE	Q.tà	DESCRIZIONE
1	16941	1	Corpo caldaia
2	TPG0010	1	Tappo ½"
3	GUA0001	1	Guaina ø 7-8 Lg.100
4	GUA0005	1	Guaina ø 15-16 Lg.150
5	ATE0009	2	Molla capillari
6	19701	2 m	Guarnizione in fibra di vetro 12x22
7	16929	1	Camera fumo
8	ROS0003	4	Rondella 13x24 UNI 6592
9	DAD0014	4	Dado M12 UNI 5588
10	11930	1	Guarnizione portina ispezione
11	11929	1	Portina ispezione
12	ROS0002	2	Rosetta ø 8,4 DIN 125A
13	11863	2	Dado ad alette M 8 UNI 5448
14	16671	4	Piatto sostegno porta
15	ROS0018	8	Rosetta 10,5x18 UNI 8842A
16	17884	8	Dado esagonale M 10 UNI 7473
17	17886	8	Vite M 10x30 UNI 5739
18	16609	2	Perno cerniera
19	16672	4	Cerniera
20	20446	2,8 m	Guarnizione in fibra di vetro 16x21
21	20446	2,7 m	Guarnizione in fibra di vetro 16x21
22	20301	1	Isolamento porta in fibra ceramica
23	23456	1	Porta
24	16914	8	Molla a tazza 16,3x40 DIN 2093
25	16913	4	Vite M 16x150 UNI 5737
26	PPS0110C	1	Raccordo prova pressione 1/8"
27	GAM0030	2	Guarnizione ø 30x38x1,5
28	VES0020	1	Vetro temperato ø 38x8
29	ACM0101	1	Anello di arresto per fori ø 38 UNI 7437
30	23464	1	Isolamento interno porta

TX 180

.....TERMINA CON LA MATRICOLA N°

TX 180

VALIDITÀ DALLA MATRICOLA N°

Unical®

CORPO CALDAIA**TRIOPREX 180****TAVOLA
02.04.00.I**

N° POS.	N° CODICE	Q.tà	DESCRIZIONE
31	19302	1	Kit deflettori fumo
32	16675	4	Rosetta ø 13x20,5 UNI 8842A
33	11064	4	Dado esagonale M 12 UNI 5587
34	GIN0008	1	Guarnizione piastra bruciatore
35	17701	1	Piastra bruciatore
36	17712	4	Vite M 10x35 UNI 3740
37	ATE0013	1	Molla ad arco
38	PUC0240	1	Asta portascovolo
39	PUC0400	1	Scovolo
40	PUC0320	1	Prolunga asta portascovolo
41	27296	1	Porta completa
42	19082	1	Camera fumo completa

VALIDITÀ DALLA MATRICOLA N°

TX 180

.....TERMINA CON LA MATRICOLA N°

Unical[®]**CORPO CALDAIA****TRIOPREX 180****TAVOLA
02.04.01.I**

N° POS.	N° CODICE	Q.tà	DESCRIZIONE
1	20286	1	Corpo caldaia
2	TPG0010	1	Tappo ½"
3	GUA0001	1	Guaina ø 7-8 Lg.100
4	GUA0005	1	Guaina ø 15-16 Lg.150
5	ATE0009	2	Molla capillari
6	19701	2 m	Guarnizione in fibra di vetro 12x22
7	20293	1	Camera fumo
8	ROS0003	4	Rondella 13x24 UNI 6592
9	DAD0014	4	Dado M12 UNI 5588
10	11930	1	Guarnizione portina ispezione
11	11929	1	Portina ispezione
12	ROS0002	2	Rosetta ø 8,4 DIN 125A
13	11863	2	Dado ad alette M 8 UNI 5448
14	16671	4	Piatto sostegno porta
15	ROS0018	8	Rosetta 10,5x18 UNI 8842A
16	17884	8	Dado esagonale M 10 UNI 7473
17	17886	8	Vite M 10x30 UNI 5739
18	16609	2	Perno cerniera
19	16672	4	Cerniera
20	20446	2,8 m	Guarnizione in fibra di vetro 16x21
21	20446	2,7 m	Guarnizione in fibra di vetro 16x21
22	20301	1	Isolamento porta in fibra ceramica
23	23456	1	Porta
24	16914	8	Molla a tazza 16,3x40 DIN 2093
25	16913	4	Vite M 16x150 UNI 5737
26	PPS0110C	1	Raccordo prova pressione 1/8"
27	GAM0030	2	Guarnizione ø 30x38x1,5
28	VES0020	1	Vetro temperato ø 38x8
29	ACM0101	1	Anello di arresto per fori ø 38 UNI 7437
30	23464	1	Isolamento interno porta

VALIDITÀ DALLA MATRICOLA N°.....TX.180.98364

.....TERMINA CON LA MATRICOLA N°.....TX.180.98364

Unical®

CORPO CALDAIA

TRIOPREX 180

TAVOLA
02.04.01.I

N° POS.	N° CODICE	Q.tà	DESCRIZIONE
31	19302	1	Kit deflettori fumo
32	16675	4	Rosetta ø 13x20,5 UNI 8842A
33	11064	4	Dado esagonale M 12 UNI 5587
34	GIN0008	1	Guarnizione piastra bruciatore
35	17701	1	Piastra bruciatore
36	17712	4	Vite M 10x35 UNI 3740
37	ATE0013	1	Molla ad arco
38	PUC0240	1	Asta portascovolo
39	PUC0400	1	Scovolo
40	PUC0320	1	Prolunga asta portascovolo
41	27296	1	Porta completa
42	27307	1	Camera fumo completa

VALIDITÀ DALLA MATRICOLA N°TX.180.98364

.....TERMINA CON LA MATRICOLA N°

TX.180.98364

Unical®**CORPO CALDAIA****TRIOPREX 240****TAVOLA
02.05.00.I**

N° POS.	N° CODICE	Q.tà	DESCRIZIONE
1	16942	1	Corpo caldaia
2	TPG0010	1	Tappo 1/2"
3	GUA0001	1	Guaina ø 7-8 Lg.100
4	GUA0005	1	Guaina ø 15-16 Lg.150
5	ATE0009	2	Molla capillari
6	19701	2,2 m	Guarnizione in fibra di vetro 12x22
7	16930	1	Camera fumo
8	ROS0003	4	Rondella 13x24 UNI 6592
9	DAD0014	4	Dado M12 UNI 5588
10	11930	1	Guarnizione portina ispezione
11	11929	1	Portina ispezione
12	ROS0002	2	Rosetta ø 8,4 DIN 125A
13	11863	2	Dado ad alette M 8 UNI 5448
14	16671	4	Piatto sostegno porta
15	ROS0018	8	Rosetta 10,5x18 UNI 8842A
16	17884	8	Dado esagonale M 10 UNI 7473
17	17886	8	Vite M 10x30 UNI 5739
18	16609	2	Perno cerniera
19	16672	4	Cerniera
20	20446	3,1 m	Guarnizione in fibra di vetro 16x21
21	20446	3 m	Guarnizione in fibra di vetro 16x21
22	20302	1	Isolamento porta in fibra ceramica
23	23457	1	Porta
24	16914	8	Molla a tazza 16,3x40 DIN 2093
25	16913	4	Vite M 16x150 UNI 5737
26	PPS0110C	1	Raccordo prova pressione 1/8"
27	GAM0030	2	Guarnizione ø 30x38x1,5
28	VES0020	1	Vetro temperato ø 38x8
29	ACM0101	1	Anello di arresto per fori ø 38 UNI 7437
30	23465	1	Isolamento interno porta

TX 240

.....TERMINA CON LA MATRICOLA N°

TX 240

VALIDITÀ DALLA MATRICOLA N°

Unical[®]**CORPO CALDAIA****TRIOPREX 240****TAVOLA
02.05.00.I**

N° POS.	N° CODICE	Q.tà	DESCRIZIONE
31	19303	1	Kit deflettori fumo
32	16675	4	Rosetta ø 13x20,5 UNI 8842A
33	11064	4	Dado esagonale M 12 UNI 5587
34	GIN0008	1	Guarnizione piastra bruciatore
35	17701	1	Piastra bruciatore
36	17712	4	Vite M 10x35 UNI 3740
37	ATE0013	1	Molla ad arco
38	13013	1	Asta portascovolo
39	PUC0400	1	Scovolo
40	PUC0320	1	Prolunga asta portascovolo
41	27297	1	Porta completa
42	19083	1	Camera fumo completa

VALIDITÀ DALLA MATRICOLA N° TX 240. TERMINA CON LA MATRICOLA N° TX 240.

Unical[®]**CORPO CALDAIA****TRIOPREX 240****TAVOLA
02.05.01.I**

N° POS.	N° CODICE	Q.tà	DESCRIZIONE
1	20287	1	Corpo caldaia
2	TPG0010	1	Tappo 1/2"
3	GUA0001	1	Guaina ø 7-8 Lg.100
4	GUA0005	1	Guaina ø 15-16 Lg.150
5	ATE0009	2	Molla capillari
6	19701	2,2 m	Guarnizione in fibra di vetro 12x22
7	20294	1	Camera fumo
8	ROS0003	4	Rondella 13x24 UNI 6592
9	DAD0014	4	Dado M12 UNI 5588
10	11930	1	Guarnizione portina ispezione
11	11929	1	Portina ispezione
12	ROS0002	2	Rosetta ø 8,4 DIN 125A
13	11863	2	Dado ad alette M 8 UNI 5448
14	16671	4	Piatto sostegno porta
15	ROS0018	8	Rosetta 10,5x18 UNI 8842A
16	17884	8	Dado esagonale M 10 UNI 7473
17	17886	8	Vite M 10x30 UNI 5739
18	16609	2	Perno cerniera
19	16672	4	Cerniera
20	20446	3,1 m	Guarnizione in fibra di vetro 16x21
21	20446	3 m	Guarnizione in fibra di vetro 16x21
22	20302	1	Isolamento porta in fibra ceramica
23	23457	1	Porta
24	16914	8	Molla a tazza 16,3x40 DIN 2093
25	16913	4	Vite M 16x150 UNI 5737
26	PPS0110C	1	Raccordo prova pressione 1/8"
27	GAM0030	2	Guarnizione ø 30x38x1,5
28	VES0020	1	Vetro temperato ø 38x8
29	ACM0101	1	Anello di arresto per fori ø 38 UNI 7437
30	23465	1	Isolamento interno porta

VALIDITÀ DALLA MATRICOLA N°TX.240.100624.....TERMINA CON LA MATRICOLA N°TX.240.100624.....

Unical[®]

CORPO CALDAIA

TRIOPREX 240

TAVOLA
02.05.01.I

N° POS.	N° CODICE	Q.tà	DESCRIZIONE
31	19303	1	Kit deflettori fumo
32	16675	4	Rosetta ø 13x20,5 UNI 8842A
33	11064	4	Dado esagonale M 12 UNI 5587
34	GIN0008	1	Guarnizione piastra bruciatore
35	17701	1	Piastra bruciatore
36	17712	4	Vite M 10x35 UNI 3740
37	ATE0013	1	Molla ad arco
38	13013	1	Asta portascovolo
39	PUC0400	1	Scovolo
40	PUC0320	1	Prolunga asta portascovolo
41	27297	1	Porta completa
42	27308	1	Camera fumo completa

TX 240.100624

TERMINA CON LA MATRICOLA N°

TX 240.100624

VALIDITÀ DALLA MATRICOLA N°

Unical[®]**CORPO CALDAIA****TRIOPREX 300****TAVOLA
02.06.00.I**

N° POS.	N° CODICE	Q.tà	DESCRIZIONE
1	16943	1	Corpo caldaia
2	TPG0010	1	Tappo ½"
3	GUA0001	1	Guaina ø 7-8 Lg.100
4	GUA0005	1	Guaina ø 15-16 Lg.150
5	ATE0009	2	Molla capillari
6	19701	2,2 m	Guarnizione in fibra di vetro 12x22
7	16930	1	Camera fumo
8	ROS0003	4	Rondella 13x24 UNI 6592
9	DAD0014	4	Dado M12 UNI 5588
10	11930	1	Guarnizione portina ispezione
11	11929	1	Portina ispezione
12	ROS0002	2	Rosetta ø 8,4 DIN 125A
13	11863	2	Dado ad alette M 8 UNI 5448
14	16671	4	Piatto sostegno porta
15	ROS0018	8	Rosetta 10,5x18 UNI 8842A
16	17884	8	Dado esagonale M 10 UNI 7473
17	17886	8	Vite M 10x30 UNI 5739
18	16609	2	Perno cerniera
19	16672	4	Cerniera
20	20446	3,1 m	Guarnizione in fibra di vetro 16x21
21	20446	3 m	Guarnizione in fibra di vetro 16x21
22	20302	1	Isolamento porta in fibra ceramica
23	23457	1	Porta
24	16914	8	Molla a tazza 16,3x40 DIN 2093
25	16913	4	Vite M 16x150 UNI 5737
26	PPS0110C	1	Raccordo prova pressione 1/8"
27	GAM0030	2	Guarnizione ø 30x38x1,5
28	VES0020	1	Vetro temperato ø 38x8
29	ACM0101	1	Anello di arresto per fori ø 38 UNI 7437
30	23465	1	Isolamento interno porta

VALIDITÀ DALLA MATRICOLA N° TX 300 TERMINA CON LA MATRICOLA N° TX 300

Unical[®]**CORPO CALDAIA****TRIOPREX 300****TAVOLA
02.06.00.I**

N° POS.	N° CODICE	Q.tà	DESCRIZIONE
31	19304	1	Kit deflettori fumo
32	16675	4	Rosetta ø 13x20,5 UNI 8842A
33	11064	4	Dado esagonale M 12 UNI 5587
34	GIN0008	1	Guarnizione piastra bruciatore
35	17701	1	Piastra bruciatore
36	17712	4	Vite M 10x35 UNI 3740
37	ATE0013	1	Molla ad arco
38	PUC0220	1	Asta portascovolo
39	PUC0400	1	Scovolo
40	PUC0330	1	Prolunga asta portascovolo
41	27297	1	Porta completa
42	19083	1	Camera fumo completa

VALIDITÀ DALLA MATRICOLA N°TX 300.....TERMINA CON LA MATRICOLA N°TX 300.....

Unical[®]**CORPO CALDAIA****TRIOPREX 300****TAVOLA
02.06.01.I**

N° POS.	N° CODICE	Q.tà	DESCRIZIONE
1	20288	1	Corpo caldaia
2	TPG0010	1	Tappo ½"
3	GUA0001	1	Guaina ø 7-8 Lg.100
4	GUA0005	1	Guaina ø 15-16 Lg.150
5	ATE0009	2	Molla capillari
6	19701	2,2 m	Guarnizione in fibra di vetro 12x22
7	20294	1	Camera fumo
8	ROS0003	4	Rondella 13x24 UNI 6592
9	DAD0014	4	Dado M12 UNI 5588
10	11930	1	Guarnizione portina ispezione
11	11929	1	Portina ispezione
12	ROS0002	2	Rosetta ø 8,4 DIN 125A
13	11863	2	Dado ad alette M 8 UNI 5448
14	16671	4	Piatto sostegno porta
15	ROS0018	8	Rosetta 10,5x18 UNI 8842A
16	17884	8	Dado esagonale M 10 UNI 7473
17	17886	8	Vite M 10x30 UNI 5739
18	16609	2	Perno cerniera
19	16672	4	Cerniera
20	20446	3,1 m	Guarnizione in fibra di vetro 16x21
21	20446	3 m	Guarnizione in fibra di vetro 16x21
22	20302	1	Isolamento porta in fibra ceramica
23	23457	1	Porta
24	16914	8	Molla a tazza 16,3x40 DIN 2093
25	16913	4	Vite M 16x150 UNI 5737
26	PPS0110C	1	Raccordo prova pressione 1/8"
27	GAM0030	2	Guarnizione ø 30x38x1,5
28	VES0020	1	Vetro temperato ø 38x8
29	ACM0101	1	Anello di arresto per fori ø 38 UNI 7437
30	23465	1	Isolamento interno porta

TX.300.100654

.....TERMINA CON LA MATRICOLA N°

TX.300.100654

VALIDITÀ DALLA MATRICOLA N°

Unical®

CORPO CALDAIA

TRIOPREX 300

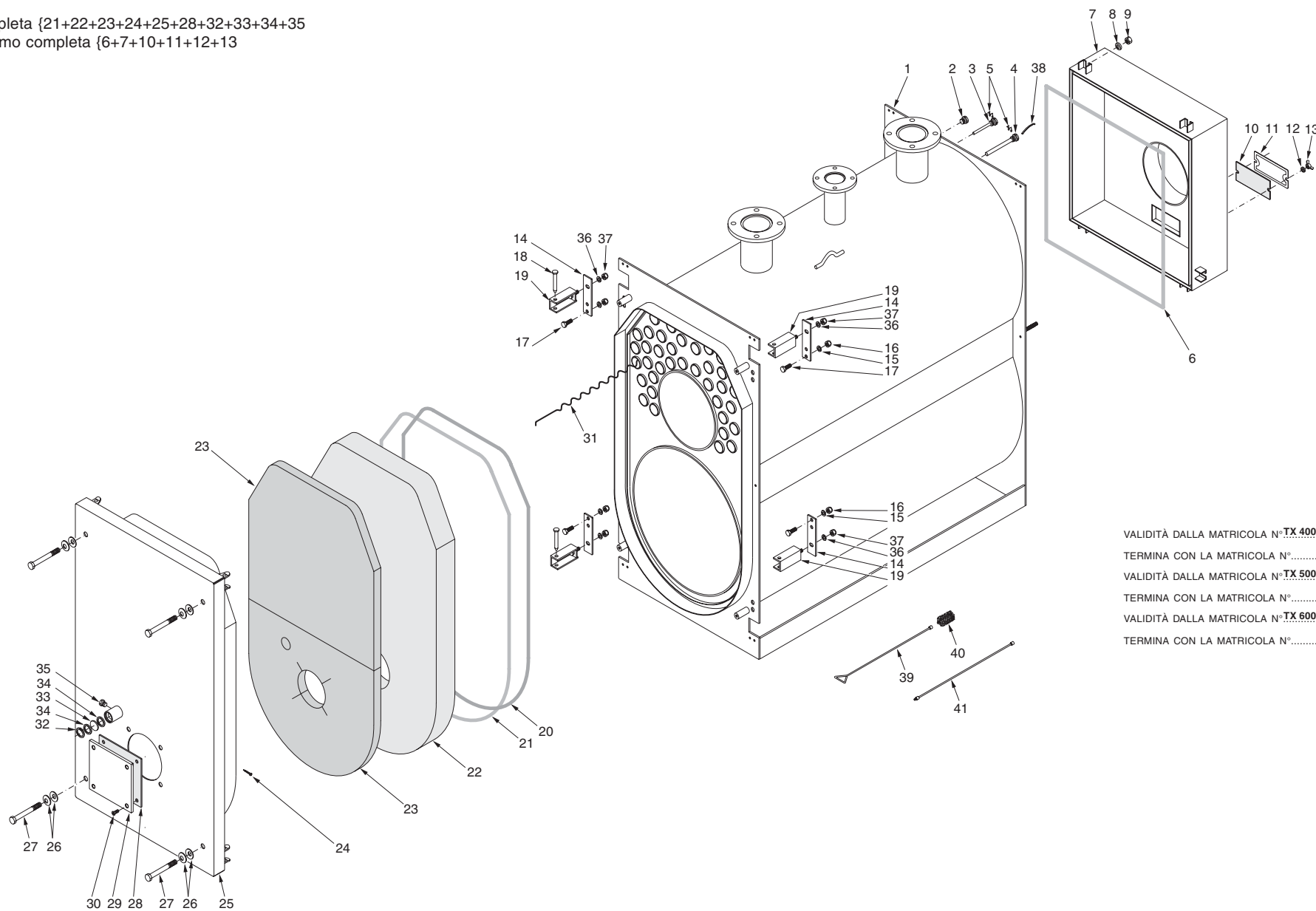
TAVOLA
02.06.01.I

N° POS.	N° CODICE	Q.tà	DESCRIZIONE
31	19304	1	Kit deflettori fumo
32	16675	4	Rosetta ø 13x20,5 UNI 8842A
33	11064	4	Dado esagonale M 12 UNI 5587
34	GIN0008	1	Guarnizione piastra bruciatore
35	17701	1	Piastra bruciatore
36	17712	4	Vite M 10x35 UNI 3740
37	ATE0013	1	Molla ad arco
38	PUC0220	1	Asta portascovolo
39	PUC0400	1	Scovolo
40	PUC0330	1	Prolunga asta portascovolo
41	27297	1	Porta completa
42	27308	1	Camera fumo completa

VALIDITÀ DALLA MATRICOLA N°TX.300.1.00654.....TERMINA CON LA MATRICOLA N°TX.300.1.00654.....

42 Porta completa {21+22+23+24+25+28+32+33+34+35}

43 Camera fumo completa {6+7+10+11+12+13}



VALIDITÀ DALLA MATRICOLA N° **TX 400**.....
TERMINA CON LA MATRICOLA N°.....
VALIDITÀ DALLA MATRICOLA N° **TX 500**.....
TERMINA CON LA MATRICOLA N°.....
VALIDITÀ DALLA MATRICOLA N° **TX 600**.....
TERMINA CON LA MATRICOLA N°.....

Unical[®]**CORPO CALDAIA****TRIOPREX 400****TAVOLA
03.00.00.I**

N° POS.	N° CODICE	Q.tà	DESCRIZIONE
1	19827	1	Corpo caldaia
2	TPG0010	1	Tappo ½"
3	GUA0001	1	Guaina ø 7-8 Lg.100
4	GUA0005	1	Guaina ø 15-16 Lg.150
5	ATE0009	2	Molla capillari
6	19701	2,9 m	Guarnizione in fibra di vetro 12x22
7	19839	1	Camera fumo
8	ROS0003	4	Rondella 13x24 UNI 6592
9	DAD0014	4	Dado M12 UNI 5588
10	11930	1	Guarnizione portina ispezione
11	11929	1	Portina ispezione
12	ROS0002	2	Rosetta ø 8,4 DIN 125A
13	11863	2	Dado ad alette M 8 UNI 5448
14	16669	4	Piatto sostegno porta
15	ROS0016	8	Rosetta 10,5x18 UNI 8842A
16	17884	8	Dado esagonale M 10 UNI 7473
17	17886	8	Vite M 10x30 UNI 5739
18	16609	2	Perno cerniera
19	16672	4	Cerniera
20	23692	3,6 m	Guarnizione doppia treccia 17x22
21	23692	3,6 m	Guarnizione doppia treccia 17x22
22	19713	1	Isolamento porta in fibra ceramica
23	19850	1	Isolamento superiore interno porta
23	19969	1	Isolamento inferiore interno porta
24	VIA0004	5	Vite autofilettante ø 4,8x38 UNI 6954AB
25	19973	1	Porta
26	16914	8	Molla a tazza 16,3x40 DIN 2093
27	16913	4	Vite M 16x150 UNI 5737
28	GIN0009	1	Guarnizione piastra bruciatore
29	19972	1	Piastra bruciatore

TX 400

.....TERMINA CON LA MATRICOLA N°

TX 400

VALIDITÀ DALLA MATRICOLA N°

Unical[®]**CORPO CALDAIA****TRIOPREX 400****TAVOLA
03.00.00.I**

N° POS.	N° CODICE	Q.tà	DESCRIZIONE	VALIDITÀ DALLA MATRICOLA N° TX 400TERMINA CON LA MATRICOLA N° TX 400
30	17712	4	Vite M 10x35 UNI5933	
31	29063	1	Kit deflettori fumo	
32	ACM0101	1	Anello di arresto per fori ø 38 UNI 7437	
33	GAM0030	2	Guarnizione ø 30x38x1,5	
34	VES0020	1	Vetro temperato ø 38x8	
35	PPS0110C	1	Raccordo prova pressione 1/8"	
36	16675	4	Rosetta ø 13x20,5 UNI 8842A	
37	11064	4	Dado esagonale M 12 UNI 5587	
38	ATE0013	1	Molla ad arco	
39	PUC0230	1	Asta portascovolo	
40	PUC0400	1	Scovolo	
41	PUC0330	1	Prolunga asta portascovolo	
42	27298	1	Porta completa	
43	27309	1	Camera fumo completa	

Unical[®]**CORPO CALDAIA****TRIOPREX 500****TAVOLA
03.01.00.I**

N° POS.	N° CODICE	Q.tà	DESCRIZIONE
1	19828	1	Corpo caldaia
2	TPG0010	1	Tappo ½"
3	GUA0001	1	Guaina ø 7-8 Lg.100
4	GUA0005	1	Guaina ø 15-16 Lg.150
5	ATE0009	2	Molla capillari
6	19701	2,9 m	Guarnizione in fibra di vetro 12x22
7	19839	1	Camera fumo
8	ROS0003	4	Rondella 13x24 UNI 6592
9	DAD0014	4	Dado M12 UNI 5588
10	11930	1	Guarnizione portina ispezione
11	11929	1	Portina ispezione
12	ROS0002	2	Rosetta ø 8,4 DIN 125A
13	11863	2	Dado ad alette M 8 UNI 5448
14	16669	4	Piatto sostegno porta
15	ROS0016	8	Rosetta 10,5x18 UNI 8842A
16	17884	8	Dado esagonale M 10 UNI 7473
17	17886	8	Vite M 10x30 UNI 5739
18	16609	2	Perno cerniera
19	16672	4	Cerniera
20	23692	3,6 m	Guarnizione doppia treccia 17x22
21	23692	3,6 m	Guarnizione doppia treccia 17x22
22	19713	1	Isolamento porta in fibra ceramica
23	19850	1	Isolamento superiore interno porta
23	19969	1	Isolamento inferiore interno porta
24	VIA0004	5	Vite autofilettante ø 4,8x38 UNI 6954AB
25	19973	1	Porta
26	16914	8	Molla a tazza 16,3x40 DIN 2093
27	16913	4	Vite M 16x150 UNI 5737
28	GIN0009	1	Guarnizione piastra bruciatore
29	19972	1	Piastra bruciatore

VALIDITÀ DALLA MATRICOLA N°TX.500.....TERMINA CON LA MATRICOLA N°TX.500.....

Unical[®]**CORPO CALDAIA****TRIOPREX 500****TAVOLA
03.01.00.I**

N° POS.	N° CODICE	Q.tà	DESCRIZIONE
30	17712	4	Vite M 10x35 UNI 5933
31	29063	1	Kit deflettori fumo
32	ACM0101	1	Anello di arresto per fori ø 38 UNI 7437
33	GAM0030	2	Guarnizione ø 30x38x1,5
34	VES0020	1	Vetro temperato ø 38x8
35	PPS0110C	1	Raccordo prova pressione 1/8"
36	16675	4	Rosetta ø 13x20,5 UNI 8842A
37	11064	4	Dado esagonale M 12 UNI 5587
38	ATE0013	1	Molla ad arco
39	PUC0240	1	Asta portascovolo
40	PUC0400	1	Scovolo
41	PUC0330	1	Prolunga asta portascovolo
42	27298	1	Porta completa
43	27309	1	Camera fumo completa

VALIDITÀ DALLA MATRICOLA N°TX 500.....TERMINA CON LA MATRICOLA N°TX 500.....

Unical[®]**CORPO CALDAIA****TRIOPREX 600****TAVOLA
03.02.00.I**

N° POS.	N° CODICE	Q.tà	DESCRIZIONE
1	19829	1	Corpo caldaia
2	TPG0010	1	Tappo ½"
3	GUA0001	1	Guaina ø 7-8 Lg.100
4	GUA0005	1	Guaina ø 15-16 Lg.150
5	ATE0009	2	Molla capillari
6	19701	2,9 m	Guarnizione in fibra di vetro 12x22
7	19839	1	Camera fumo
8	ROS0003	4	Rondella 13x24 UNI 6592
9	DAD0014	4	Dado M12 UNI 5588
10	11930	1	Guarnizione portina ispezione
11	11929	1	Portina ispezione
12	ROS0002	2	Rosetta ø 8,4 DIN 125A
13	11863	2	Dado ad alette M 8 UNI 5448
14	16669	4	Piatto sostegno porta
15	ROS0016	8	Rosetta 10,5x18 UNI 8842A
16	17884	8	Dado esagonale M 10 UNI 7473
17	17886	8	Vite M 10x30 UNI 5739
18	16609	2	Perno cerniera
19	16672	4	Cerniera
20	23692	3,6 m	Guarnizione doppia treccia 17x22
21	23692	3,6 m	Guarnizione doppia treccia 17x22
22	19713	1	Isolamento porta in fibra ceramica
23	19850	1	Isolamento superiore interno porta
23	19969	1	Isolamento inferiore interno porta
24	VIA0004	5	Vite autofilettante ø 4,8x38 UNI 6954AB
25	19973	1	Porta
26	16914	8	Molla a tazza 16,3x40 DIN 2093
27	16913	4	Vite M 16x150 UNI 5737
28	GIN0009	1	Guarnizione piastra bruciatore
29	19972	1	Piastra bruciatore

TX 600

.....TERMINA CON LA MATRICOLA N°

TX 600

VALIDITÀ DALLA MATRICOLA N°

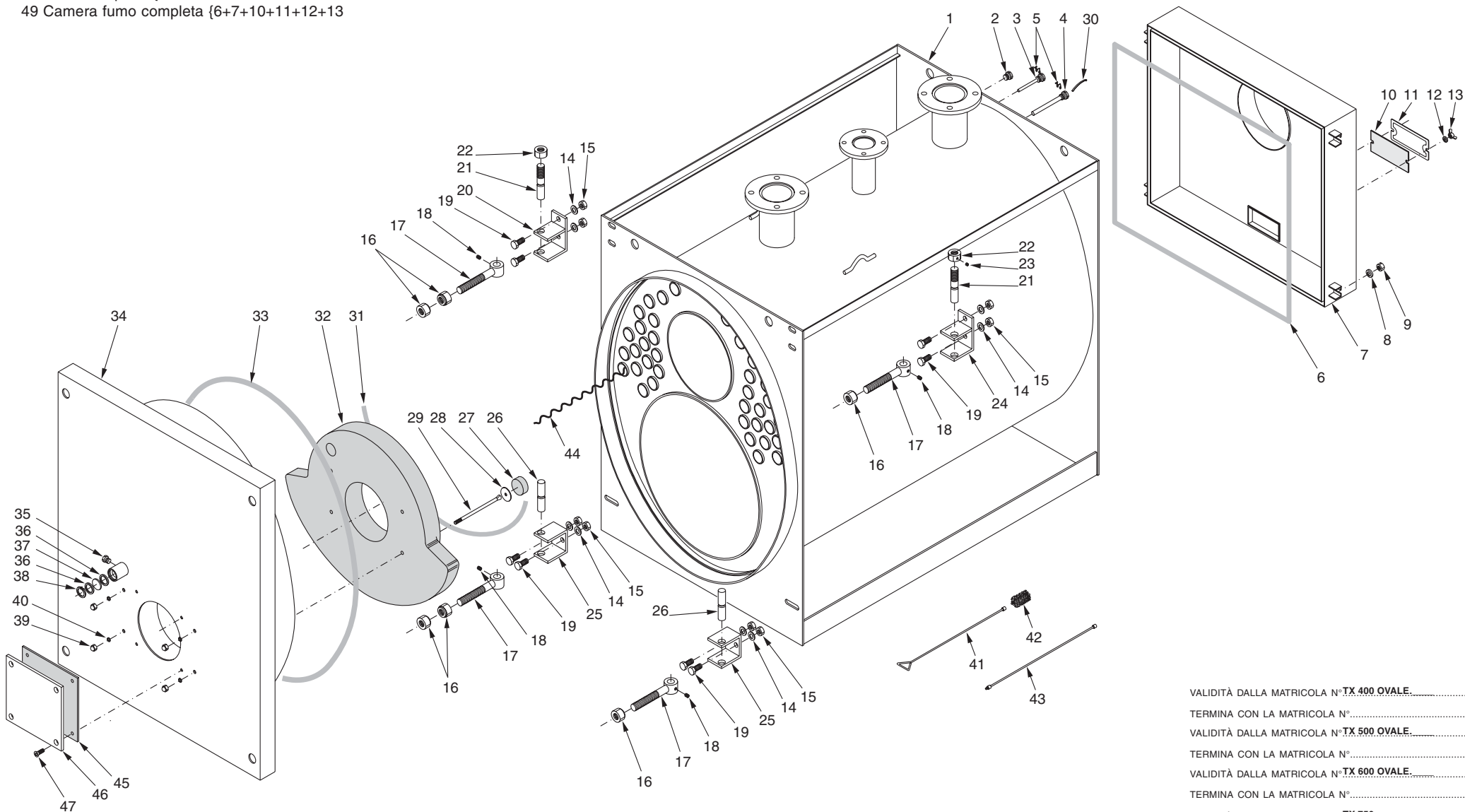
Unical[®]**CORPO CALDAIA****TRIOPREX 600****TAVOLA
03.02.00.I**

N° POS.	N° CODICE	Q.tà	DESCRIZIONE
30	17712	4	Vite M 10x35 UNI 5933
31	29064	1	Kit deflettori fumo
32	ACM0101	1	Anello di arresto per fori \varnothing 38 UNI 7437
33	GAM0030	2	Guarnizione \varnothing 30x38x1,5
34	VES0020	1	Vetro temperato \varnothing 38x8
35	PPS0110C	1	Raccordo prova pressione 1/8"
36	16675	4	Rosetta \varnothing 13x20,5 UNI 8842A
37	11064	4	Dado esagonale M 12 UNI 5587
38	ATE0013	1	Molla ad arco
39	PUC0250	1	Asta portascovolo
40	PUC0400	1	Scovolo
41	PUC0330	1	Prolunga asta portascovolo
42	27298	1	Porta completa
43	27309	1	Camera fumo completa

VALIDITÀ DALLA MATRICOLA N°TX 600.....TERMINA CON LA MATRICOLA N°TX 600.....

48 Porta completa {27+28+29+31+32+33+34+35+36+37+38+39+40+45}

49 Camera fumo completa {6+7+10+11+12+13}



VALIDITÀ DALLA MATRICOLA N° TX 400 OVALE.....

TERMINA CON LA MATRICOLA N°.....

VALIDITÀ DALLA MATRICOLA N° TX 500 OVALE.....

TERMINA CON LA MATRICOLA N°.....

VALIDITÀ DALLA MATRICOLA N° TX 600 OVALE.....

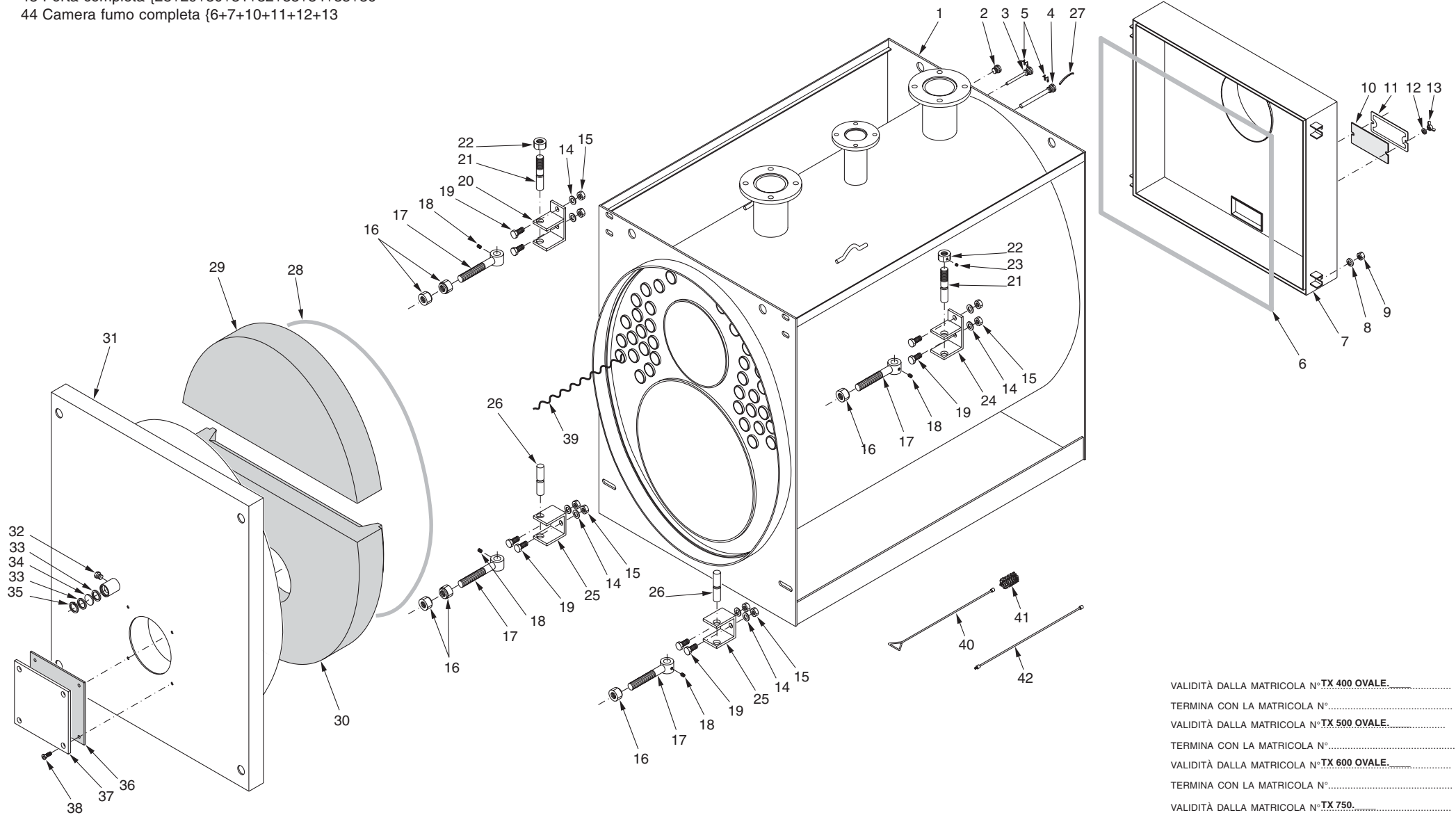
TERMINA CON LA MATRICOLA N°.....

VALIDITÀ DALLA MATRICOLA N° TX 750.....

TERMINA CON LA MATRICOLA N°.....

43 Porta completa {28+29+30+31+32+33+34+35+36}

44 Camera fumo completa {6+7+10+11+12+13}



VALIDITÀ DALLA MATRICOLA N° TX 400 OVALE.....

TERMINA CON LA MATRICOLA N°.....

VALIDITÀ DALLA MATRICOLA N° TX 500 OVALE.....

TERMINA CON LA MATRICOLA N°.....

VALIDITÀ DALLA MATRICOLA N° TX 600 OVALE.....

TERMINA CON LA MATRICOLA N°.....

VALIDITÀ DALLA MATRICOLA N° TX 750.....

TERMINA CON LA MATRICOLA N°.....

Unical[®]**CORPO CALDAIA****TRIOPREX 400 OVALE****TAVOLA
04.00.00.I**

N° POS.	N° CODICE	Q.tà	DESCRIZIONE
1	21389	1	Corpo caldaia
2	TPG0010	1	Tappo ½"
3	GUA0001	1	Guaina ø 7-8 Lg.100
4	GUA0005	1	Guaina ø 15-16 Lg.150
5	ATE0009	2	Molla capillari
6	19701	3,3 m	Guarnizione in fibra di vetro 12x22
7	21431	1	Camera fumo
8	ROS0003	4	Rondella 13x24 UNI 6592
9	DAD0014	4	Dado M12 UNI 5588
10	11930	1	Guarnizione portina ispezione
11	11929	1	Portina ispezione
12	ROS0002	2	Rosetta ø 8,4 DIN 125A
13	11863	2	Dado ad alette M 8 UNI 5448
14	21487	8	Rosetta ø 17x30 UNI 6592
15	DAD0018	8	Dado esagonale M 16 UNI 5588
16	13219	6	Dado cerniera porta M 24
17	21465	4	Vitone sostegno porta
18	VIM0005	4	Vite M 10x14 UNI 5927
19	18696	8	Vite M 16x40 UNI 5739
20	21468	1	Cerniera superiore sinistra
21	PRN0072	2	Perno cerniera superiore
22	DAD0022	2	Dado regolazione porta
23	VIM0006	2	Vite M 8x8 UNI 5927
24	21467	1	Cerniera superiore destra
25	21466	2	Cerniera inferiore
26	PRN0073	2	Perno cerniera inferiore
27	21484	4	Tappo isolamento porta
28	21480	4	Rosetta ø 49x11x1
29	21479	4	Perno fissaggio isolamento
30	ATE0013	1	Molla ad arco

TX 400 OVALE

.....TERMINA CON LA MATRICOLA N°

TX 400 OVALE

VALIDITÀ DALLA MATRICOLA N°

Unical®

CORPO CALDAIA

TRIOPREX 400 OVALE

TAVOLA 04.00.00.I

N° POS.	N° CODICE	Q.tà	DESCRIZIONE
31	19697	1,2 m	Guarnizione in fibra di vetro 17x22
32	21482	1	Isolamento esterno porta
33	GTC0001	3,5 m	Guarnizione in fibra ceramica ø 35
34	21440	1	Porta
35	PPS0110C	1	Raccordo prova pressione 1/8"
36	GAM0030	2	Guarnizione ø 38x30x1,5
37	VES0020	1	Vetro temperato ø 38x8
38	ACM0101	1	Anello di arresto per fori ø 38 UNI 7437
39	12162	4	Dado cieco M 10 UNI 5721
40	12151	4	Guarnizione ø 14x10x2
41	PUC0230	1	Asta portascovolo
42	PUC0400	1	Scovolo tondo
43	PUC0330	1	Prolunga asta portascovolo
44	29065	1	Kit deflettori fumo
45	GIN0009	1	Guarnizione piastra bruciatore
46	19972	1	Piastra bruciatore
47	17712	4	Vite M 10x35 UNI 3740
48	29072	1	Porta completa
49	27310	1	Camera fumo completa

TX 400 OVALE

TERMINA CON LA MATRICOLA N°

TX 400 OVALE

VALIDITÀ DALLA MATRICOLA N°

Unical[®]**CORPO CALDAIA****TRIOPREX 400 OVALE****TAVOLA
04.00.01.I**

N° POS.	N° CODICE	Q.tà	DESCRIZIONE
1	21389	1	Corpo caldaia
2	TPG0010	1	Tappo ½"
3	GUA0001	1	Guaina ø 7-8 Lg.100
4	GUA0005	1	Guaina ø 15-16 Lg.150
5	ATE0009	2	Molla capillari
6	19701	3,3 m	Guarnizione in fibra di vetro 12x22
7	21431	1	Camera fumo
8	ROS0003	4	Rondella 13x24 UNI 6592
9	DAD0014	4	Dado M12 UNI 5588
10	11930	1	Guarnizione portina ispezione
11	11929	1	Portina ispezione
12	ROS0002	2	Rosetta ø 8,4 DIN 125A
13	11863	2	Dado ad alette M 8 UNI 5448
14	21487	8	Rosetta ø 17x30 UNI 6592
15	DAD0018	8	Dado esagonale M 16 UNI 5588
16	13219	6	Dado cerniera porta M 24
17	21465	4	Vitone sostegno porta
18	VIM0005	4	Vite M 10x14 UNI 5927
19	18696	8	Vite M 16x40 UNI 5739
20	21468	1	Cerniera superiore sinistra
21	PRN0072	2	Perno cerniera superiore
22	DAD0022	2	Dado regolazione porta
23	VIM0006	2	Vite M 8x8 UNI 5927
24	21467	1	Cerniera superiore destra
25	21466	2	Cerniera inferiore
26	PRN0073	2	Perno cerniera inferiore
27	ATE0013	1	Molla ad arco
28	19697	3,4 m	Guarnizione in fibra di vetro 17x28
29	23476	1	Isolamento superiore esterno porta
30	23477	1	Isolamento inferiore esterno porta

TX 400 OVALE

.....TERMINA CON LA MATRICOLA N°

TX 400 OVALE

VALIDITÀ DALLA MATRICOLA N°

Unical®

CORPO CALDAIA

TRIOPREX 400 OVALE

TAVOLA
04.00.01.I

N° POS.	N° CODICE	Q.tà	DESCRIZIONE
31	21440	1	Porta
32	PPS0110C	1	Raccordo prova pressione 1/8"
33	GAM0030	2	Guarnizione ø 38x30x1,5
34	VES0020	1	Vetro temperato ø 38x8
35	ACM0101	1	Anello di arresto per fori ø 38 UNI 7437
36	GIN0009	1	Guarnizione piastra bruciatore
37	19972	1	Piastra bruciatore
38	17712	4	Vite M 10x35 UNI 3740
39	29066	1	Kit deflettori fumo
40	PUC0230	1	Asta portascovolo
41	PUC0400	1	Scovolo tondo
42	PUC0330	1	Prolunga asta portascovolo
43	29073	1	Porta completa
44	27310	1	Camera fumo completa

TX 400 OVALE

TERMINA CON LA MATRICOLA N°

TX 400 OVALE

VALIDITÀ DALLA MATRICOLA N°

Unical[®]**CORPO CALDAIA****TRIOPREX 500 OVALE****TAVOLA
04.01.00.I**

N° POS.	N° CODICE	Q.tà	DESCRIZIONE
1	21390	1	Corpo caldaia
2	TPG0010	1	Tappo ½"
3	GUA0001	1	Guaina ø 7-8 Lg.100
4	GUA0005	1	Guaina ø 15-16 Lg.150
5	ATE0009	2	Molla capillari
6	19701	3,3 m	Guarnizione in fibra di vetro 12x22
7	21431	1	Camera fumo
8	ROS0003	4	Rondella 13x24 UNI 6592
9	DAD0014	4	Dado M12 UNI 5588
10	11930	1	Guarnizione portina ispezione
11	11929	1	Portina ispezione
12	ROS0002	2	Rosetta ø 8,4 DIN 125A
13	11863	2	Dado ad alette M 8 UNI 5448
14	21487	8	Rosetta ø 17x30 UNI 6592
15	DAD0018	8	Dado esagonale M 16 UNI 5588
16	13219	6	Dado cerniera porta M 24
17	21465	4	Vitone sostegno porta
18	VIM0005	4	Vite M 10x14 UNI 5927
19	18696	8	Vite M 16x40 UNI 5739
20	21468	1	Cerniera superiore sinistra
21	PRN0072	2	Perno cerniera superiore
22	DAD0022	2	Dado regolazione porta
23	VIM0006	2	Vite M 8x8 UNI 5927
24	21467	1	Cerniera superiore destra
25	21466	2	Cerniera inferiore
26	PRN0073	2	Perno cerniera inferiore
27	21484	4	Tappo isolamento porta
28	21480	4	Rosetta ø 49x11x1
29	21479	4	Perno fissaggio isolamento
30	ATE0013	1	Molla ad arco

VALIDITÀ DALLA MATRICOLA N°TERMINA CON LA MATRICOLA N°TX 500 OVALE.....

Unical[®]**CORPO CALDAIA****TRIOPREX 500 OVALE****TAVOLA
04.01.00.I**

N° POS.	N° CODICE	Q.tà	DESCRIZIONE
31	19697	1,2 m	Guarnizione in fibra di vetro 17x22
32	21482	1	Isolamento esterno porta
33	GTC0001	3,5 m	Guarnizione in fibra ceramica ø 35
34	21440	1	Porta
35	PPS0110C	1	Raccordo prova pressione 1/8"
36	GAM0030	2	Guarnizione ø 38x30x1,5
37	VES0020	1	Vetro temperato ø 38x8
38	ACM0101	1	Anello di arresto per fori ø 38 UNI 7437
39	12162	4	Dado cieco M 10 UNI 5721
40	12151	4	Guarnizione ø 14x10x2
41	PUC0240	1	Asta portascovolo
42	PUC0400	1	Scovolo tondo
43	PUC0330	1	Prolunga asta portascovolo
44	29067	1	Kit deflettori fumo
45	GIN0009	1	Guarnizione piastra bruciatore
46	19972	1	Piastra bruciatore
47	17712	4	Vite M 10x35 UNI 3740
48	29072	1	Porta completa
49	27310	1	Camera fumo completa

TX 500 OVALE

TERMINA CON LA MATRICOLA N°

TX 500 OVALE

VALIDITÀ DALLA MATRICOLA N°

Unical[®]**CORPO CALDAIA****TRIOPREX 500 OVALE****TAVOLA
04.01.01.I**

N° POS.	N° CODICE	Q.tà	DESCRIZIONE
1	21390	1	Corpo caldaia
2	TPG0010	1	Tappo ½"
3	GUA0001	1	Guaina ø 7-8 Lg.100
4	GUA0005	1	Guaina ø 15-16 Lg.150
5	ATE0009	2	Molla capillari
6	19701	3,3 m	Guarnizione in fibra di vetro 12x22
7	21431	1	Camera fumo
8	ROS0003	4	Rondella 13x24 UNI 6592
9	DAD0014	4	Dado M12 UNI 5588
10	11930	1	Guarnizione portina ispezione
11	11929	1	Portina ispezione
12	ROS0002	2	Rosetta ø 8,4 DIN 125A
13	11863	2	Dado ad alette M 8 UNI 5448
14	21487	8	Rosetta ø 17x30 UNI 6592
15	DAD0018	8	Dado esagonale M 16 UNI 5588
16	13219	6	Dado cerniera porta M 24
17	21465	4	Vitone sostegno porta
18	VIM0005	4	Vite M 10x14 UNI 5927
19	18696	8	Vite M 16x40 UNI 5739
20	21468	1	Cerniera superiore sinistra
21	PRN0072	2	Perno cerniera superiore
22	DAD0022	2	Dado regolazione porta
23	VIM0006	2	Vite M 8x8 UNI 5927
24	21467	1	Cerniera superiore destra
25	21466	2	Cerniera inferiore
26	PRN0073	2	Perno cerniera inferiore
27	ATE0013	1	Molla ad arco
28	19697	3,4 m	Guarnizione in fibra di vetro 17x28
29	23476	1	Isolamento superiore esterno porta
30	23477	1	Isolamento inferiore esterno porta

VALIDITÀ DALLA MATRICOLA N°TERMINA CON LA MATRICOLA N°TX 500 OVALE

Unical[®]**CORPO CALDAIA****TRIOPREX 500 OVALE****TAVOLA
04.01.01.I**

N° POS.	N° CODICE	Q.tà	DESCRIZIONE	VALIDITÀ DALLA MATRICOLA N° TX 500 OVALE TERMINA CON LA MATRICOLA N° TX 500 OVALE
31 32 33 34 35 36 37 38 39 40 41 42 43 44	21440 PPS0110C GAM0030 VES0020 ACM0101 GIN0009 19972 17712 29067 PUC0240 PUC0400 PUC0330 29073 27310	1 1 2 1 1 1 1 4 1 1 1 1 1 1	Porta Raccordo prova pressione 1/8" Guarnizione ø 38x30x1,5 Vetro temperato ø 38x8 Anello di arresto per fori ø 38 UNI 7437 Guarnizione piastra bruciatore Piastra bruciatore Vite M 10x35 UNI 3740 Kit deflettori fumo Asta portascovolo Scovolo tondo Prolunga asta portascovolo Porta completa Camera fumo completa	

Unical[®]**CORPO CALDAIA****TRIOPREX 600 OVALE****TAVOLA
04.02.00.I**

N° POS.	N° CODICE	Q.tà	DESCRIZIONE
1	21391	1	Corpo caldaia
2	TPG0010	1	Tappo ½"
3	GUA0001	1	Guaina ø 7-8 Lg.100
4	GUA0005	1	Guaina ø 15-16 Lg.150
5	ATE0009	2	Molla capillari
6	19701	3,3 m	Guarnizione in fibra di vetro 12x22
7	21431	1	Camera fumo
8	ROS0003	4	Rondella 13x24 UNI 6592
9	DAD0014	4	Dado M12 UNI 5588
10	11930	1	Guarnizione portina ispezione
11	11929	1	Portina ispezione
12	ROS0002	2	Rosetta ø 8,4 DIN 125A
13	11863	2	Dado ad alette M 8 UNI 5448
14	21487	8	Rosetta ø 17x30 UNI 6592
15	DAD0018	8	Dado esagonale M 16 UNI 5588
16	13219	6	Dado cerniera porta M 24
17	21465	4	Vitone sostegno porta
18	VIM0005	4	Vite M 10x14 UNI 5927
19	18696	8	Vite M 16x40 UNI 5739
20	21468	1	Cerniera superiore sinistra
21	PRN0072	2	Perno cerniera superiore
22	DAD0022	2	Dado regolazione porta
23	VIM0006	2	Vite M 8x8 UNI 5927
24	21467	1	Cerniera superiore destra
25	21466	2	Cerniera inferiore
26	PRN0073	2	Perno cerniera inferiore
27	21484	4	Tappo isolamento porta
28	21480	4	Rosetta ø 49x11x1
29	21479	4	Perno fissaggio isolamento
30	ATE0013	1	Molla ad arco

VALIDITÀ DALLA MATRICOLA N°TX 600 OVALE.....TERMINA CON LA MATRICOLA N°TX 600 OVALE.....

N° POS.	N° CODICE	Q.tà	DESCRIZIONE
31	19697	1,2 m	Guarnizione in fibra di vetro 17x22
32	21482	1	Isolamento esterno porta
33	GTC0001	3,5 m	Guarnizione in fibra ceramica ø 35
34	21440	1	Porta
35	PPS0110C	1	Raccordo prova pressione 1/8"
36	GAM0030	2	Guarnizione ø 38x30x1,5
37	VES0020	1	Vetro temperato ø 38x8
38	ACM0101	1	Anello di arresto per fori ø 38 UNI 7437
39	12162	4	Dado cieco M 10 UNI 5721
40	12151	4	Guarnizione ø 14x10x2
41	PUC0250	1	Asta portascovolo
42	PUC0400	1	Scovolo tondo
43	PUC0330	1	Prolunga asta portascovolo
44	29068	1	Kit deflettori fumo
45	GIN0009	1	Guarnizione piastra bruciatore
46	19972	1	Piastra bruciatore
47	17712	4	Vite M 10x35 UNI 3740
48	29072	1	Porta completa
49	27310	1	Camera fumo completa

Unical[®]**CORPO CALDAIA****TRIOPREX 600 OVALE****TAVOLA
04.02.01.I**

N° POS.	N° CODICE	Q.tà	DESCRIZIONE
1	21391	1	Corpo caldaia
2	TPG0010	1	Tappo ½"
3	GUA0001	1	Guaina ø 7-8 Lg.100
4	GUA0005	1	Guaina ø 15-16 Lg.150
5	ATE0009	2	Molla capillari
6	19701	3,3 m	Guarnizione in fibra di vetro 12x22
7	21431	1	Camera fumo
8	ROS0003	4	Rondella 13x24 UNI 6592
9	DAD0014	4	Dado M12 UNI 5588
10	11930	1	Guarnizione portina ispezione
11	11929	1	Portina ispezione
12	ROS0002	2	Rosetta ø 8,4 DIN 125A
13	11863	2	Dado ad alette M 8 UNI 5448
14	21487	8	Rosetta ø 17x30 UNI 6592
15	DAD0018	8	Dado esagonale M 16 UNI 5588
16	13219	6	Dado cerniera porta M 24
17	21465	4	Vitone sostegno porta
18	VIM0005	4	Vite M 10x14 UNI 5927
19	18696	8	Vite M 16x40 UNI 5739
20	21468	1	Cerniera superiore sinistra
21	PRN0072	2	Perno cerniera superiore
22	DAD0022	2	Dado regolazione porta
23	VIM0006	2	Vite M 8x8 UNI 5927
24	21467	1	Cerniera superiore destra
25	21466	2	Cerniera inferiore
26	PRN0073	2	Perno cerniera inferiore
27	ATE0013	1	Molla ad arco
28	19697	3,4 m	Guarnizione in fibra di vetro 17x28
29	23476	1	Isolamento superiore esterno porta
30	23477	1	Isolamento inferiore esterno porta

VALIDITÀ DALLA MATRICOLA N°TX 600 OVALE.....TERMINA CON LA MATRICOLA N°TX 600 OVALE.....

Unical[®]**CORPO CALDAIA****TRIOPREX 600 OVALE****TAVOLA
04.02.01.I**

N° POS.	N° CODICE	Q.tà	DESCRIZIONE	VALIDITÀ DALLA MATRICOLA N° TX 600 OVALE TERMINA CON LA MATRICOLA N° TX 600 OVALE
31	21440	1	Porta	
32	PPS0110C	1	Raccordo prova pressione 1/8"	
33	GAM0030	2	Guarnizione ø 38x30x1,5	
34	VES0020	1	Vetro temperato ø 38x8	
35	ACM0101	1	Anello di arresto per fori ø 38 UNI 7437	
36	GIN0009	1	Guarnizione piastra bruciatore	
37	19972	1	Piastra bruciatore	
38	17712	4	Vite M 10x35 UNI 3740	
39	29069	1	Kit deflettori fumo	
40	PUC0250	1	Asta portascovolo	
41	PUC0400	1	Scovolo tondo	
42	PUC0330	1	Prolunga asta portascovolo	
43	29073	1	Porta completa	
44	27310	1	Camera fumo completa	

N° POS.	N° CODICE	Q.tà	DESCRIZIONE
1	23023	1	Corpo caldaia
2	TPG0010	1	Tappo ½"
3	GUA0001	1	Guaina ø 7-8 Lg.100
4	GUA0005	1	Guaina ø 15-16 Lg.150
5	ATE0009	2	Molla capillari
6	19701	3,3 m	Guarnizione in fibra di vetro 12x22
7	21431	1	Camera fumo
8	ROS0003	4	Rondella 13x24 UNI 6592
9	DAD0014	4	Dado M12 UNI 5588
10	11930	1	Guarnizione portina ispezione
11	11929	1	Portina ispezione
12	ROS0002	2	Rosetta ø 8,4 DIN 125A
13	11863	2	Dado ad alette M 8 UNI 5448
14	21487	8	Rosetta ø 17x30 UNI 6592
15	DAD0018	8	Dado esagonale M 16 UNI 5588
16	13219	6	Dado cerniera porta M 24
17	21465	4	Vitone sostegno porta
18	VIM0005	4	Vite M 10x14 UNI 5927
19	18696	8	Vite M 16x40 UNI 5739
20	21468	1	Cerniera superiore sinistra
21	PRN0072	2	Perno cerniera superiore
22	DAD0022	2	Dado regolazione porta
23	VIM0006	2	Vite M 8x8 UNI 5927
24	21467	1	Cerniera superiore destra
25	21466	2	Cerniera inferiore
26	PRN0073	2	Perno cerniera inferiore
27	ATE0013	1	Molla ad arco
28	19697	3,4 m	Guarnizione in fibra di vetro 17x28
29	23476	1	Isolamento superiore esterno porta
30	23478	1	Isolamento inferiore esterno porta

Unical[®]**CORPO CALDAIA****TRIOPREX 750****TAVOLA
04.03.00.I**

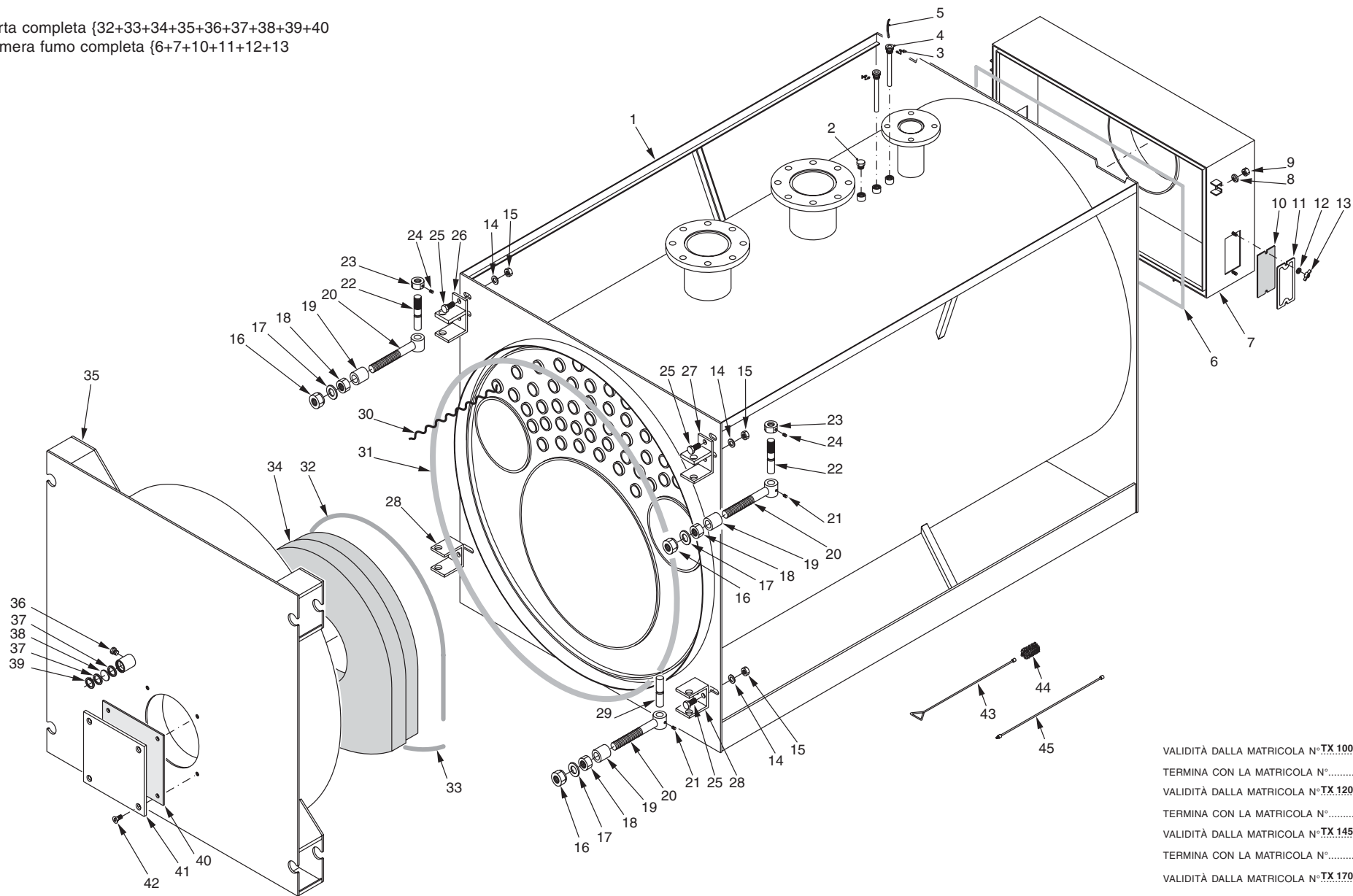
N° POS.	N° CODICE	Q.tà	DESCRIZIONE
31	24063	1	Porta
32	PPS0110C	1	Raccordo prova pressione 1/8"
33	GAM0030	2	Guarnizione ø 38x30x1,5
34	VES0020	1	Vetro temperato ø 38x8
35	ACM0101	1	Anello di arresto per fori ø 38 UNI 7437
36	GIN0010	1	Guarnizione piastra bruciatore
37	23052	1	Piastra bruciatore
38	17712	4	Vite M 10x35 UNI 3740
39	29070	1	Kit deflettori fumo
40	13013	1	Asta portascovolo
41	PUC0400	1	Scovolo tondo
42	PUC0330	1	Prolunga asta portascovolo
43	29060	1	Porta completa
44	27310	1	Camera fumo completa

VALIDITÀ DALLA MATRICOLA N°.....TX 750.....

.....TERMINA CON LA MATRICOLA N°.....TX 750.....

46 Porta completa {32+33+34+35+36+37+38+39+40}

47 Camera fumo completa {6+7+10+11+12+13}



VALIDITÀ DALLA MATRICOLA N° TX 1000.....
 TERMINA CON LA MATRICOLA N°.....
 VALIDITÀ DALLA MATRICOLA N° TX 1200.....
 TERMINA CON LA MATRICOLA N°.....
 VALIDITÀ DALLA MATRICOLA N° TX 1450.....
 TERMINA CON LA MATRICOLA N°.....
 VALIDITÀ DALLA MATRICOLA N° TX 1700.....
 TERMINA CON LA MATRICOLA N°.....

Unical[®]**CORPO CALDAIA****TX 1000****TAVOLA
05.00.00.I**

N° POS.	N° CODICE	Q.tà	DESCRIZIONE
1	22372	1	Corpo caldaia
2	TPG0010	1	Tappo ½"
3	ATE0009	2	Molla capillari
4	GUA0005	2	Guaina ø 15-16 Lg.150
5	ATE0013	2	Molla ad arco
6	19701	3,3 m	Guarnizione in fibra di vetro 12x22
7	22405	1	Camera fumo
8	ROS0003	4	Rondella 13x24 UNI 6592
9	DAD0014	4	Dado M12 UNI 5588
10	11930	2	Guarnizione portina ispezione
11	11929	2	Portina ispezione
12	ROS0002	4	Rosetta ø 8,4 DIN 125A
13	11863	4	Dado ad alette M 8 UNI 5448
14	21487	8	Rosetta ø 17x30 UNI 6592
15	DAD0018	8	Dado esagonale M 16 UNI 5588
16	13802	4	Dado M 27
17	ROS0008	4	Rosetta piana ø 28x50
18	DAD0020	4	Dado M 27 UNI 5587
19	BUS0012	4	Bussola
20	PRN0075	4	Vitone sostegno porta
21	VIM0005	4	Vite M 10x14 UNI 5927
22	PRN0072	2	Perno cerniera superiore
23	DAD0022	2	Dado esagonale M 24
24	VIM0006	2	Vite M 8x8 UNI 5927
25	18696	8	Vite M 16x40 UNI 5739
26	21468	1	Cerniera superiore sinistra
27	21467	1	Cerniera superiore destra
28	21466	2	Cerniera inferiore
29	PRN0073	2	Perno cerniera inferiore
30	27290	1	Kit deflettori fumo

TX 1000

TERMINA CON LA MATRICOLA N°

TX 1000

VALIDITÀ DALLA MATRICOLA N°

N° POS.	N° CODICE	Q.tà	DESCRIZIONE
31	23691	4,1 m	Guarnizione 28x32
32	26320	1,8 m	Guarnizione 12x16
33	28427	0,8 m	Guarnizione 16x21
34	22448	1	Isolamento porta
35	22444	1	Porta
36	PPS0110C	1	Raccordo prova pressione 1/8"
37	GAM0030	2	Guarnizione ø 38x30x1,5
38	VES0020	1	Vetro temperato ø 38x8
39	ACM0101	1	Anello di arresto per fori ø 38 UNI 7437
40	GIN0010	1	Guarnizione piastra bruciatore
41	23053	1	Piastra bruciatore
42	17712	4	Vite M 10x35 UNI 5933
43	PUC0240	1	Asta portascovolo
44	PUC0400	1	Scovolo tondo
45	PUC0320	1	Prolunga asta portascovolo l = 550
45	PUC0330	1	Prolunga asta portascovolo l = 1100
46	27300	1	Porta completa
47	27311	1	Camera fumo completa

Unical[®]**CORPO CALDAIA****TX 1200****TAVOLA
05.01.00.I**

N° POS.	N° CODICE	Q.tà	DESCRIZIONE
1	22373	1	Corpo caldaia
2	TPG0010	1	Tappo ½"
3	ATE0009	2	Molla capillari
4	GUA0005	2	Guaina ø 15-16 Lg.150
5	ATE0013	2	Molla ad arco
6	19701	3,3 m	Guarnizione in fibra di vetro 12x22
7	22405	1	Camera fumo
8	ROS0003	4	Rondella 13x24 UNI 6592
9	DAD0014	4	Dado M12 UNI 5588
10	11930	2	Guarnizione portina ispezione
11	11929	2	Portina ispezione
12	ROS0002	4	Rosetta ø 8,4 DIN 125A
13	11863	4	Dado ad alette M 8 UNI 5448
14	21487	8	Rosetta ø 17x30 UNI 6592
15	DAD0018	8	Dado esagonale M 16 UNI 5588
16	13802	4	Dado M 27
17	ROS0008	4	Rosetta piana ø 28x50
18	DAD0020	4	Dado M 27 UNI 5587
19	BUS0012	4	Bussola
20	PRN0075	4	Vitone sostegno porta
21	VIM0005	4	Vite M 10x14 UNI 5927
22	PRN0072	2	Perno cerniera superiore
23	DAD0022	2	Dado esagonale M 24
24	VIM0006	2	Vite M 8x8 UNI 5927
25	18696	8	Vite M 16x40 UNI 5739
26	21468	1	Cerniera superiore sinistra
27	21467	1	Cerniera superiore destra
28	21466	2	Cerniera inferiore
29	PRN0073	2	Perno cerniera inferiore
30	27291	1	Kit deflettori fumo

TX 1200

TERMINA CON LA MATRICOLA N°

TX 1200

VALIDITÀ DALLA MATRICOLA N°

Unical®

CORPO CALDAIA

TX 1200

TAVOLA 05.01.00.I

N° POS.	N° CODICE	Q.tà	DESCRIZIONE
31	23691	4,1 m	Guarnizione 28x32
32	26320	1,8 m	Guarnizione 12x16
33	28427	0,8 m	Guarnizione 16x21
34	22448	1	Isolamento porta
35	22444	1	Porta
36	PPS0110C	1	Raccordo prova pressione 1/8"
37	GAM0030	2	Guarnizione ø 38x30x1,5
38	VES0020	1	Vetro temperato ø 38x8
39	ACM0101	1	Anello di arresto per fori ø 38 UNI 7437
40	GIN0010	1	Guarnizione piastra bruciatore
41	23053	1	Piastra bruciatore
42	17712	4	Vite M 10x35 UNI 5933
43	PUC0220	1	Asta portascovolo
44	PUC0400	1	Scovolo tondo
45	PUC0330	2	Prolunga asta portascovolo l = 1100
46	27300	1	Porta completa
47	27311	1	Camera fumo completa

TX 1200

TERMINA CON LA MATRICOLA N°

TX 1200

VALIDITÀ DALLA MATRICOLA N°

Unical[®]**CORPO CALDAIA****TX 1450****TAVOLA
05.02.00.I**

N° POS.	N° CODICE	Q.tà	DESCRIZIONE
1	22374	1	Corpo caldaia
2	TPG0010	1	Tappo ½"
3	ATE0009	2	Molla capillari
4	GUA0005	2	Guaina ø 15-16 Lg.150
5	ATE0013	2	Molla ad arco
6	19701	3,8 m	Guarnizione in fibra di vetro 12x22
7	22406	1	Camera fumo
8	ROS0003	4	Rondella 13x24 UNI 6592
9	DAD0014	4	Dado M12 UNI 5588
10	11930	2	Guarnizione portina ispezione
11	11929	2	Portina ispezione
12	ROS0002	4	Rosetta ø 8,4 DIN 125A
13	11863	4	Dado ad alette M 8 UNI 5448
14	ROS0007	8	Rosetta elastica A 20 UNI 8842A
15	DAD0019	8	Dado esagonale M 20 UNI 5588
16	13802	4	Dado M 27
17	ROS0008	4	Rosetta piana ø 28x50
18	DAD0020	4	Dado M 27 UNI 5587
19	BUS0012	4	Bussola
20	PRN0076	4	Vitone sostegno porta
21	VIM0005	4	Vite M 10x14 UNI 5927
22	PRN0072	2	Perno cerniera superiore
23	DAD0022	2	Dado esagonale M 24
24	VIM0006	2	Vite M 8x8 UNI 5927
25	VIM0013	8	Vite M 20x50 UNI 5739
26	22083	1	Cerniera superiore sinistra
27	22083	1	Cerniera superiore destra
28	22083	2	Cerniera inferiore
29	PRN0073	2	Perno cerniera inferiore
30	27292	1	Kit deflettori fumo

TX 1450

TERMINA CON LA MATRICOLA N°

TX 1450

VALIDITÀ DALLA MATRICOLA N°

Unical®

CORPO CALDAIA

TX 1450

TAVOLA 05.02.00.I

N° POS.	N° CODICE	Q.tà	DESCRIZIONE
31	23691	4,6 m	Guarnizione 28x32
32	26320	2 m	Guarnizione 12x16
33	28427	0,9 m	Guarnizione 16x21
34	22449	1	Isolamento porta
35	22445	1	Porta
36	PPS0110C	1	Raccordo prova pressione 1/8"
37	GAM0030	2	Guarnizione ø 38x30x1,5
38	VES0020	1	Vetro temperato ø 38x8
39	ACM0101	1	Anello di arresto per fori ø 38 UNI 7437
40	GIN0011	1	Guarnizione piastra bruciatore
41	PIB0125	1	Piastra bruciatore
42	VIM0014	4	Vite M 14x40 UNI 5933
43	PUC0230	1	Asta portascovolo
44	PUC0400	1	Scovolo tondo
45	PUC0330	2	Prolunga asta portascovolo l = 1100
46	27301	1	Porta completa
47	27312	1	Camera fumo completa

VALIDITÀ DALLA MATRICOLA N°TX 1450.....TERMINA CON LA MATRICOLA N°TX 1450.....

Unical[®]**CORPO CALDAIA****TX 1700****TAVOLA
05.03.00.I**

N° POS.	N° CODICE	Q.tà	DESCRIZIONE
1	22375	1	Corpo caldaia
2	TPG0010	1	Tappo ½"
3	ATE0009	2	Molla capillari
4	GUA0005	2	Guaina ø 15-16 Lg.150
5	ATE0013	2	Molla ad arco
6	19701	3,8 m	Guarnizione in fibra di vetro 12x22
7	22406	1	Camera fumo
8	ROS0003	4	Rondella 13x24 UNI 6592
9	DAD0014	4	Dado M12 UNI 5588
10	11930	2	Guarnizione portina ispezione
11	11929	2	Portina ispezione
12	ROS0002	4	Rosetta ø 8,4 DIN 125A
13	11863	4	Dado ad alette M 8 UNI 5448
14	ROS0007	8	Rosetta elastica A 20 UNI 8842A
15	DAD0019	8	Dado esagonale M 20 UNI 5588
16	13802	4	Dado M 27
17	ROS0008	4	Rosetta piana ø 28x50
18	DAD0020	4	Dado M 27 UNI 5587
19	BUS0012	4	Bussola
20	PRN0076	4	Vitone sostegno porta
21	VIM0005	4	Vite M 10x14 UNI 5927
22	PRN0072	2	Perno cerniera superiore
23	DAD0022	2	Dado esagonale M 24
24	VIM0006	2	Vite M 8x8 UNI 5927
25	VIM0013	8	Vite M 20x50 UNI 5739
26	22083	1	Cerniera superiore sinistra
27	22083	1	Cerniera superiore destra
28	22083	2	Cerniera inferiore
29	PRN0073	2	Perno cerniera inferiore
30	27293	1	Kit deflettori fumo

TX 1700

TERMINA CON LA MATRICOLA N°

TX 1700

VALIDITÀ DALLA MATRICOLA N°

Unical®

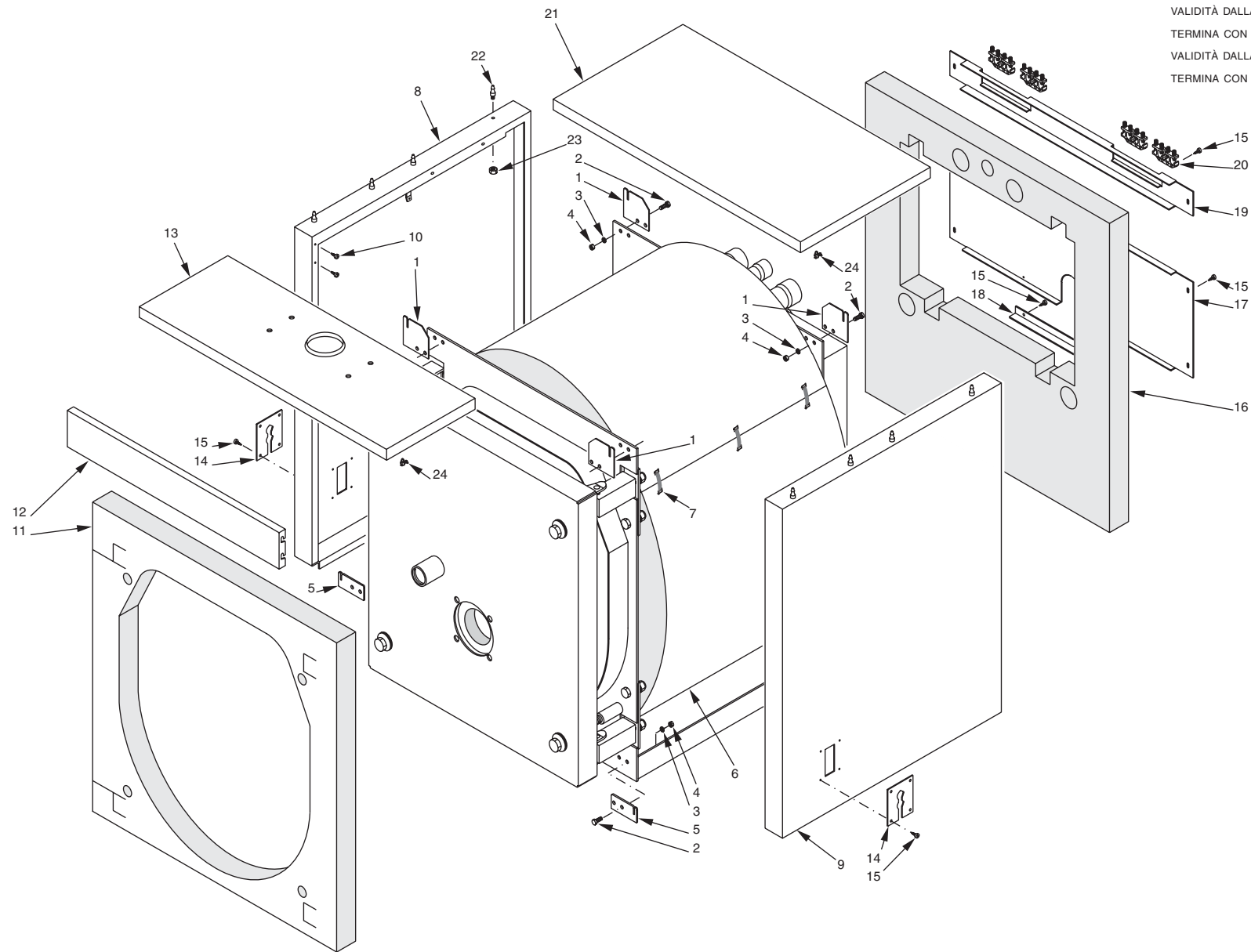
CORPO CALDAIA

TX 1700

TAVOLA 05.03.00.I

N° POS.	N° CODICE	Q.tà	DESCRIZIONE
31	23691	4,6 m	Guarnizione 28x32
32	26320	2 m	Guarnizione 12x16
33	28427	0,9 m	Guarnizione 16x21
34	22449	1	Isolamento porta
35	22445	1	Porta
36	PPS0110C	1	Raccordo prova pressione 1/8"
37	GAM0030	2	Guarnizione ø 38x30x1,5
38	VES0020	1	Vetro temperato ø 38x8
39	ACM0101	1	Anello di arresto per fori ø 38 UNI 7437
40	GIN0011	1	Guarnizione piastra bruciatore
41	PIB0125	1	Piastra bruciatore
42	VIM0014	4	Vite M 14x40 UNI 5933
43	PUC0250	1	Asta portascovolo
44	PUC0400	1	Scovolo tondo
45	PUC0330	2	Prolunga asta portascovolo l = 1100
46	27301	1	Porta completa
47	27312	1	Camera fumo completa

VALIDITÀ DALLA MATRICOLA N°TX 1700.....TERMINA CON LA MATRICOLA N°TX 1700.....



VALIDITÀ DALLA MATRICOLA N° TX 50.....
TERMINA CON LA MATRICOLA N°.....
VALIDITÀ DALLA MATRICOLA N° TX 70.....
TERMINA CON LA MATRICOLA N°.....

Unical®**MANTELLO E ISOLAMENTO (RED)****TRIOPREX 50****TAVOLA
06.00.00.I**

N° POS.	N° CODICE	Q.tà	DESCRIZIONE
1	16753	4	Piastrina superiore
2	VIM0042	16	Vite M 6x20 UNI 5739
3	ROS0013	16	Rosetta 6,4x12,5 UNI 6952
4	DAD0030	16	Dado M 6 UNI 5588
5	16754	4	Piastrina inferiore
6	16835	1	Isolamento corpo
7	GNC0002	5	Gancio elastico
8	16757	1	Pannello laterale sinistro
9	16755	1	Pannello laterale destro
10	10359	4	Vite autofilettante 5,5x13 UNI 6955AB
11	16843	1	Isolamento anteriore
12	16787	1	Pannello anteriore
13	17045	1	Pannello superiore anteriore
14	27521	2	Piastrina passacavo
15	VIA0011	22	Vite autofilettante \varnothing 4,2x16 UNI 6954AB
16	16844	1	Isolamento posteriore
17	16825	1	Pannello posteriore inferiore
18	16833	1	Sostegno pannello posteriore inferiore
19	16797	1	Pannello posteriore superiore
20	17372	4	Passacavo multiplo
21	16795	1	Pannello superiore posteriore
22	VIM0046	8	Piolino a pressione
23	DAD0037	8	Dado M5 DIN 934
24	VIM0047	4	Molletta MO/A 0,5 brunita

TX 50

TERMINA CON LA MATRICOLA N°

TX 50

VALIDITÀ DALLA MATRICOLA N°

Unical®**MANTELLO E ISOLAMENTO (RED)****TRIOPREX 70****TAVOLA
06.01.00.I**

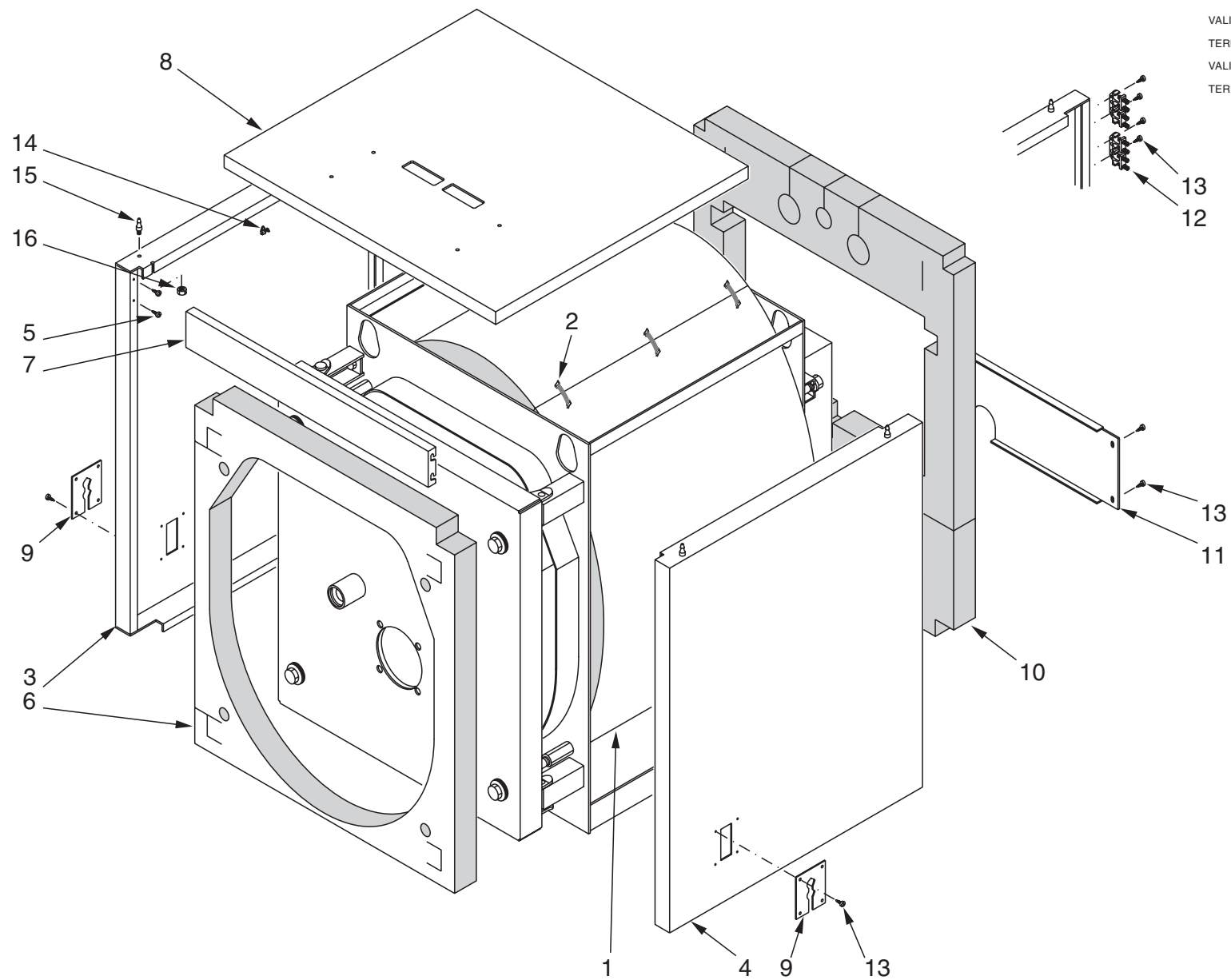
N° POS.	N° CODICE	Q.tà	DESCRIZIONE
1	16753	4	Piastrina superiore
2	VIM0042	16	Vite M 6x20 UNI 5739
3	ROS0013	16	Rosetta ø 6,4x12,5 UNI 6952
4	DAD0030	16	Dado M 6 UNI 5588
5	16754	4	Piastrina inferiore
6	16836	1	Isolamento corpo
7	GNC0002	8	Gancio elastico
8	16758	1	Pannello laterale sinistro
9	16756	1	Pannello laterale destro
10	10359	4	Vite autofilettante 5,5x13 UNI 6955
11	16843	1	Isolamento anteriore
12	16787	1	Pannello anteriore
13	17045	1	Pannello superiore anteriore
14	27521	2	Piastrina passacavo
15	VIA0011	22	Vite autofilettante ø 4,2x16 UNI 6954AB
16	16844	1	Isolamento posteriore
17	16825	1	Pannello posteriore inferiore
18	16833	1	Sostegno pannello posteriore inferiore
19	16795	1	Pannello posteriore superiore
20	17372	4	Passacavo multiplo
21	16798	1	Pannello superiore posteriore
22	VIM0046	8	Piolino a pressione
23	DAD0037	8	Dado M5 DIN 934
24	VIM0047	4	Molletta MO/A 0,5 brunita

TX 70

..... TERMINA CON LA MATRICOLA N°

TX 70

VALIDITÀ DALLA MATRICOLA N°



VALIDITÀ DALLA MATRICOLA N°TX 50.....

TERMINA CON LA MATRICOLA N°.....

VALIDITÀ DALLA MATRICOLA N°TX 70.....

TERMINA CON LA MATRICOLA N°.....

N° POS.	N° CODICE	Q.tà	DESCRIZIONE	
1	22040	1	Isolamento corpo	
2	GNC0002	8	Gancio elastico	
3	22017	1	Pannello laterale sinistro	
4	22016	1	Pannello laterale destro	
5	10359	4	Vite autofilettante 5,5x13 UNI 6955AB	
6	22032	1	Isolamento anteriore	
7	22024	1	Pannello anteriore	
8	22026	1	Pannello superiore	
9	27521	2	Piastra passacavi	
10	22034	1	Isolamento posteriore	
11	22030	1	Pannello posteriore inferiore	
12	17372	2	Passacavo multiplo	
13	VIA0011	20	Vite autofilettante \varnothing 4,2x16 UNI 6954AB	
14	VIM0047	4	Molletta MO/A 0,5 brunita	
15	VIM0046	4	Piolino a pressione	
16	DAD0037	4	Dado M5 DIN 934	

N° POS.	N° CODICE	Q.tà	DESCRIZIONE	
1	22041	1	Isolamento corpo	
2	GNC0002	8	Gancio elastico	
3	22021	1	Pannello laterale sinistro	
4	22020	1	Pannello laterale destro	
5	10359	4	Vite autofilettante 5,5x13 UNI 6955AB	
6	22032	1	Isolamento anteriore	
7	22024	1	Pannello anteriore	
8	22027	1	Pannello superiore	
9	27521	2	Piastra passacavi	
10	22034	1	Isolamento posteriore	
11	22030	1	Pannello posteriore inferiore	
12	17372	2	Passacavo multiplo	
13	VIA0011	20	Vite autofilettante \varnothing 4,2x16 UNI 6954AB	
14	VIM0047	4	Molletta MO/A 0,5 brunita	
15	VIM0046	4	Piolino a pressione	
16	DAD0037	4	Dado M5 DIN 934	

Unical[®]**MANTELLO E ISOLAMENTO (SILVER)****TRIOPREX 50****TAVOLA
06.00.02.I**

N° POS.	N° CODICE	Q.tà	DESCRIZIONE
1	22040	1	Isolamento corpo
2	GNC0002	8	Gancio elastico
3	25503	1	Pannello laterale sinistro
4	25502	1	Pannello laterale destro
5	10359	4	Vite autofilettante 5,5x13 UNI 6955AB
6	22032	1	Isolamento anteriore
7	25506	1	Pannello anteriore
8	25507	1	Pannello superiore
9	17049	2	Piastra passacavi
10	22034	1	Isolamento posteriore
11	25509	1	Pannello posteriore inferiore
12	17372	2	Passacavo multiplo
13	VIA0011	20	Vite autofilettante \varnothing 4,2x16 UNI 6954AB
14	VIM0047	4	Molletta MO/A 0,5 brunita
15	VIM0046	4	Piolino a pressione
16	DAD0037	4	Dado M5 DIN 934

VALIDITÀ DALLA MATRICOLA N°.....TX 50.....

.....TERMINA CON LA MATRICOLA N°.....

TX 50.....

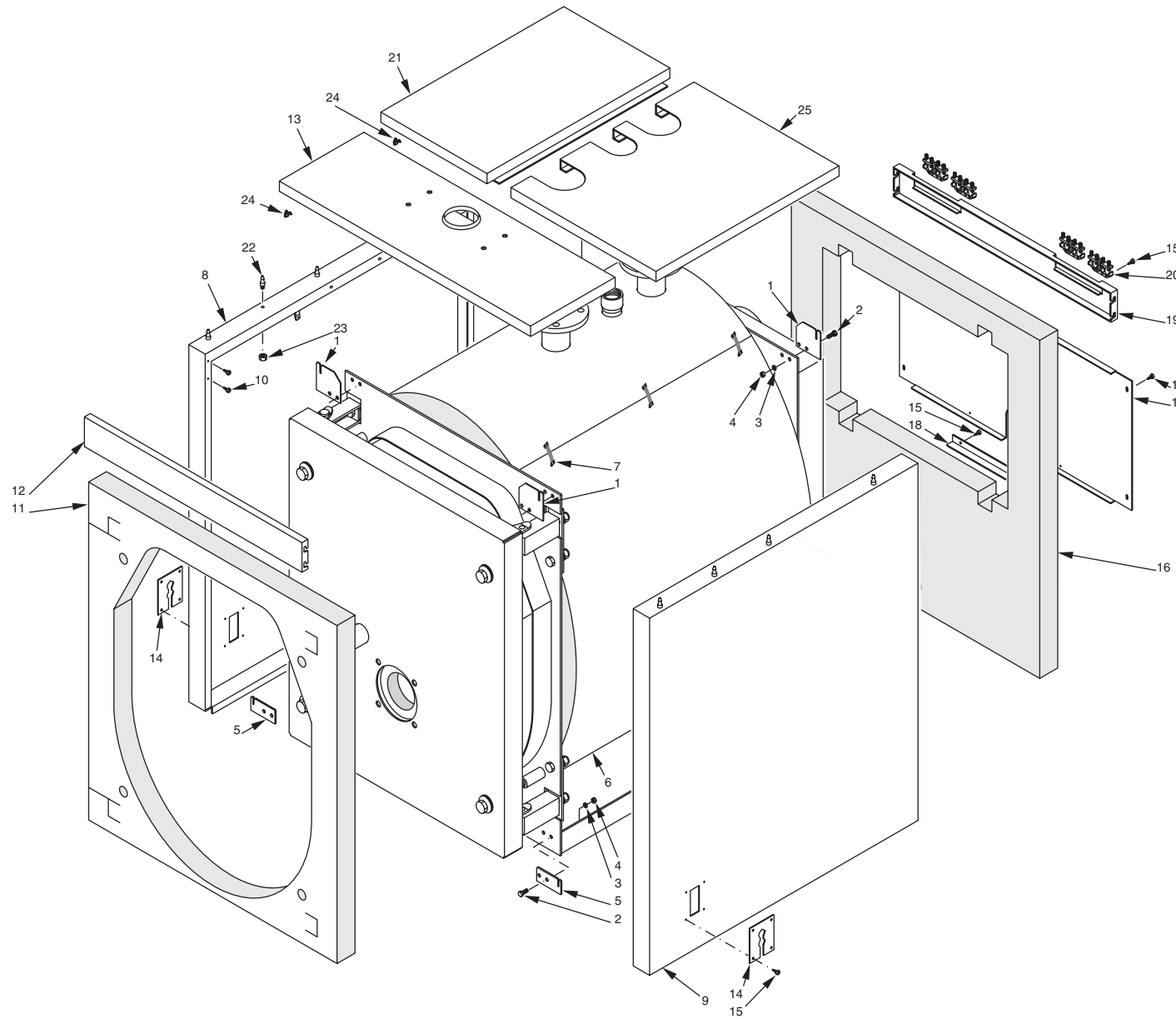
Unical[®]**MANTELLO E ISOLAMENTO (SILVER)****TRIOPREX 70****TAVOLA
06.01.02.I**

N° POS.	N° CODICE	Q.tà	DESCRIZIONE
1	22041	1	Isolamento corpo
2	GNC0002	8	Gancio elastico
3	25505	1	Pannello laterale sinistro
4	25504	1	Pannello laterale destro
5	10359	4	Vite autofilettante 5,5x13 UNI 6955AB
6	22032	1	Isolamento anteriore
7	25506	1	Pannello anteriore
8	25508	1	Pannello superiore
9	17049	2	Piastra passacavi
10	22034	1	Isolamento posteriore
11	25509	1	Pannello posteriore inferiore
12	17372	2	Passacavo multiplo
13	VIA0011	20	Vite autofilettante \varnothing 4,2x16 UNI 6954AB
14	VIM0047	4	Molletta MO/A 0,5 brunita
15	VIM0046	4	Piolino a pressione
16	DAD0037	4	Dado M5 DIN 934

TX 50

TERMINA CON LA MATRICOLA N°

TX 50



VALIDITÀ DALLA MATRICOLA N° **TX 90**.....
 TERMINA CON LA MATRICOLA N°.....
 VALIDITÀ DALLA MATRICOLA N° **TX 120**.....
 TERMINA CON LA MATRICOLA N°.....
 VALIDITÀ DALLA MATRICOLA N° **TX 150**.....
 TERMINA CON LA MATRICOLA N°.....
 VALIDITÀ DALLA MATRICOLA N° **TX 180**.....
 TERMINA CON LA MATRICOLA N°.....
 VALIDITÀ DALLA MATRICOLA N° **TX 240**.....
 TERMINA CON LA MATRICOLA N°.....
 VALIDITÀ DALLA MATRICOLA N° **TX 300**.....
 TERMINA CON LA MATRICOLA N°.....

Unical[®]**MANTELLO E ISOLAMENTO (RED)****TRIOPREX 90****TAVOLA
07.00.00.I**

N° POS.	N° CODICE	Q.tà	DESCRIZIONE
1	16753	4	Piastrina superiore
2	VIM0042	16	Vite M 6x20 UNI 5739
3	ROS0013	16	Rosetta ø 6,4x12,5 UNI 6952
4	DAD0030	16	Dado M 6 UNI 5588
5	16754	4	Piastrina inferiore
6	16837	1	Isolamento corpo
7	GNC0002	9	Gancio elastico
8	16769	1	Pannello laterale sinistro
9	16763	1	Pannello laterale destro
10	10359	4	Vite autofilettante 5,5x13 UNI 6955AB
11	16845	1	Isolamento anteriore
12	16789	1	Pannello anteriore
13	17046	1	Pannello superiore anteriore
14	27521	2	Piastrina passacavo
15	VIA0011	22	Vite autofilettante ø 4,2x16 UNI 6954AB
16	16846	1	Isolamento posteriore
17	16826	1	Pannello posteriore inferiore
18	16833	1	Sostegno pannello posteriore inferiore
19	17035	1	Pannello posteriore superiore
20	17372	4	Passacavo multiplo
21	16813	1	Pannello superiore posteriore sinistro
22	VIM0046	8	Piolino a pressione
23	DAD0037	8	Dado M5 DIN 934
24	VIM0047	4	Molletta MO/A 0,5 brunita
25	16801	1	Pannello superiore posteriore destro

TX 90

.....TERMINA CON LA MATRICOLA N°

TX 90

VALIDITÀ DALLA MATRICOLA N°

Unical[®]**MANTELLO E ISOLAMENTO (SILVER)****TRIOPREX 90****TAVOLA
07.00.01.I**

N° POS.	N° CODICE	Q.tà	DESCRIZIONE
1	16753	4	Piastrina superiore
2	VIM0042	16	Vite M 6x20 UNI 5739
3	ROS0013	16	Rosetta \varnothing 6,4x12,5 UNI 6952
4	DAD0030	16	Dado M 6 UNI 5588
5	16754	4	Piastrina inferiore
6	16837	1	Isolamento corpo
7	GNC0002	9	Gancio elastico
8	25545	1	Pannello laterale sinistro
9	25539	1	Pannello laterale destro
10	10359	4	Vite autofilettante 5,5x13 UNI 6955AB
11	16845	1	Isolamento anteriore
12	25551	1	Pannello anteriore
13	25531	1	Pannello superiore anteriore
14	17049	2	Piastrina passacavo
15	VIA0011	22	Vite autofilettante \varnothing 4,2x16 UNI 6954AB
16	16846	1	Isolamento posteriore
17	25535	1	Pannello posteriore inferiore
18	25538	1	Sostegno pannello posteriore inferiore
19	25555	1	Pannello posteriore superiore
20	17372	4	Passacavo multiplo
21	25559	1	Pannello superiore posteriore sinistro
22	VIM0046	8	Piolino a pressione
23	DAD0037	8	Dado M5 DIN 934
24	VIM0047	4	Molletta MO/A 0,5 brunita
25	25568	1	Pannello superiore posteriore destro

TX 90

.....TERMINA CON LA MATRICOLA N°

TX 90

VALIDITÀ DALLA MATRICOLA N°

Unical[®]**MANTELLO E ISOLAMENTO (RED)****TRIOPREX 120****TAVOLA
07.01.00.I**

N° POS.	N° CODICE	Q.tà	DESCRIZIONE
1	16753	4	Piastrina superiore
2	VIM0042	16	Vite M 6x20 UNI 5739
3	ROS0013	16	Rosetta ø 6,4x12,5 UNI 6952
4	DAD0030	16	Dado M 6 UNI 5588
5	16754	4	Piastrina inferiore
6	16838	1	Isolamento corpo
7	GNC0002	9	Gancio elastico
8	16770	1	Pannello laterale sinistro
9	16764	1	Pannello laterale destro
10	10359	4	Vite autofilettante 5,5x13 UNI 6955AB
11	16845	1	Isolamento anteriore
12	16789	1	Pannello anteriore
13	17046	1	Pannello superiore anteriore
14	27521	2	Piastrina passacavo
15	VIA0011	22	Vite autofilettante ø 4,2x16 UNI 6954AB
16	16846	1	Isolamento posteriore
17	16826	1	Pannello posteriore inferiore
18	16833	1	Sostegno pannello posteriore inferiore
19	17035	1	Pannello posteriore superiore
20	17372	4	Passacavo multiplo
21	16814	1	Pannello superiore posteriore sinistro
22	VIM0046	8	Piolino a pressione
23	DAD0037	8	Dado M5 DIN 934
24	VIM0047	4	Molletta MO/A 0,5 brunita
25	16802	1	Pannello superiore posteriore destro

TX 120

TERMINA CON LA MATRICOLA N°

TX 120

VALIDITÀ DALLA MATRICOLA N°

Unical[®]**MANTELLO E ISOLAMENTO (SILVER)****TRIOPREX 120****TAVOLA
07.01.01.I**

N° POS.	N° CODICE	Q.tà	DESCRIZIONE
1	16753	4	Piastrina superiore
2	VIM0042	16	Vite M 6x20 UNI 5739
3	ROS0013	16	Rosetta ø 6,4x12,5 UNI 6952
4	DAD0030	16	Dado M 6 UNI 5588
5	16754	4	Piastrina inferiore
6	16838	1	Isolamento corpo
7	GNC0002	9	Gancio elastico
8	25546	1	Pannello laterale sinistro
9	25540	1	Pannello laterale destro
10	10359	4	Vite autofilettante 5,5x13 UNI 6955AB
11	16845	1	Isolamento anteriore
12	25551	1	Pannello anteriore
13	25531	1	Pannello superiore anteriore
14	17049	2	Piastrina passacavo
15	VIA0011	22	Vite autofilettante ø 4,2x16 UNI 6954AB
16	16846	1	Isolamento posteriore
17	25535	1	Pannello posteriore inferiore
18	25538	1	Sostegno pannello posteriore inferiore
19	25555	1	Pannello posteriore superiore
20	17372	4	Passacavo multiplo
21	25560	1	Pannello superiore posteriore sinistro
22	VIM0046	8	Piolino a pressione
23	DAD0037	8	Dado M5 DIN 934
24	VIM0047	4	Molletta MO/A 0,5 brunita
25	25569	1	Pannello superiore posteriore destro

TX 120

TERMINA CON LA MATRICOLA N°

TX 120

VALIDITÀ DALLA MATRICOLA N°

N° POS.	N° CODICE	Q.tà	DESCRIZIONE
1	16753	4	Piastrina superiore
2	VIM0042	16	Vite M 6x20 UNI 5739
3	ROS0013	16	Rosetta ø 6,4x12,5 UNI 6952
4	DAD0030	16	Dado M 6 UNI 5588
5	16754	4	Piastrina inferiore
6	16839	1	Isolamento corpo
7	GNC0002	9	Gancio elastico
8	16771	1	Pannello laterale sinistro
9	16765	1	Pannello laterale destro
10	10359	4	Vite autofilettante 5,5x13 UNI 6955AB
11	16847	1	Isolamento anteriore
12	16790	1	Pannello anteriore
13	17047	1	Pannello superiore anteriore
14	27521	2	Piastrina passacavo
15	VIA0011	22	Vite autofilettante ø 4,2x16 UNI 6954AB
16	16848	1	Isolamento posteriore
17	16827	1	Pannello posteriore inferiore
18	16833	1	Sostegno pannello posteriore inferiore
19	17036	1	Pannello posteriore superiore
20	17372	4	Passacavo multiplo
21	16815	1	Pannello superiore posteriore sinistro
22	VIM0046	8	Piolino a pressione
23	DAD0037	8	Dado M5 DIN 934
24	VIM0047	4	Molletta MO/A 0,5 brunita
25	16803	1	Pannello superiore posteriore sinistro

N° POS.	N° CODICE	Q.tà	DESCRIZIONE
1	16753	4	Piastrina superiore
2	VIM0042	16	Vite M 6x20 UNI 5739
3	ROS0013	16	Rosetta \varnothing 6,4x12,5 UNI 6952
4	DAD0030	16	Dado M 6 UNI 5588
5	16754	4	Piastrina inferiore
6	16839	1	Isolamento corpo
7	GNC0002	9	Gancio elastico
8	20367	1	Pannello laterale sinistro
9	20363	1	Pannello laterale destro
10	10359	4	Vite autofilettante 5,5x13 UNI 6955AB
11	19638	1	Isolamento anteriore
12	16790	1	Pannello anteriore
13	17047	1	Pannello superiore anteriore
14	27521	2	Piastrina passacavo
15	VIA0011	22	Vite autofilettante \varnothing 4,2x16 UNI 6954AB
16	20385	1	Isolamento posteriore
17	20379	1	Pannello posteriore inferiore
18	16833	1	Sostegno pannello posteriore inferiore
19	17036	1	Pannello posteriore superiore
20	17372	4	Passacavo multiplo
21	16815	1	Pannello superiore posteriore sinistro
22	VIM0046	8	Piolino a pressione
23	DAD0037	8	Dado M5 DIN 934
24	VIM0047	4	Molletta MO/A 0,5 brunita
25	16803	1	Pannello superiore posteriore sinistro

Unical®**MANTELLO E ISOLAMENTO (SILVER)****TRIOPREX 150****TAVOLA
07.02.02.I**

N° POS.	N° CODICE	Q.tà	DESCRIZIONE
1	16753	4	Piastrina superiore
2	VIM0042	16	Vite M 6x20 UNI 5739
3	ROS0013	16	Rosetta ø 6,4x12,5 UNI 6952
4	DAD0030	16	Dado M 6 UNI 5588
5	16754	4	Piastrina inferiore
6	16839	1	Isolamento corpo
7	GNC0002	9	Gancio elastico
8	25547	1	Pannello laterale sinistro
9	25541	1	Pannello laterale destro
10	10359	4	Vite autofilettante 5,5x13 UNI 6955AB
11	19638	1	Isolamento anteriore
12	25552	1	Pannello anteriore
13	25532	1	Pannello superiore anteriore
14	17049	2	Piastrina passacavo
15	VIA0011	22	Vite autofilettante ø 4,2x16 UNI 6954AB
16	20385	1	Isolamento posteriore
17	25536	1	Pannello posteriore inferiore
18	25538	1	Sostegno pannello posteriore inferiore
19	25556	1	Pannello posteriore superiore
20	17372	4	Passacavo multiplo
21	25561	1	Pannello superiore posteriore sinistro
22	VIM0046	8	Piolino a pressione
23	DAD0037	8	Dado M5 DIN 934
24	VIM0047	4	Molletta MO/A 0,5 brunita
25	25570	1	Pannello superiore posteriore sinistro

VALIDITÀ DALLA MATRICOLA N°TX.150.98344.....TERMINA CON LA MATRICOLA N°TX.150.98344.....

Unical[®]**MANTELLO E ISOLAMENTO (RED)****TRIOPREX 180****TAVOLA
07.03.00.I**

N° POS.	N° CODICE	Q.tà	DESCRIZIONE
1	16753	4	Piastrina superiore
2	VIM0042	16	Vite M 6x20 UNI 5739
3	ROS0013	16	Rosetta ø 6,4x12,5 UNI 6952
4	DAD0030	16	Dado M 6 UNI 5588
5	16754	4	Piastrina inferiore
6	16840	1	Isolamento corpo
7	GNC0002	10	Gancio elastico
8	16772	1	Pannello laterale sinistro
9	16766	1	Pannello laterale destro
10	10359	4	Vite autofilettante 5,5x13 UNI 6955AB
11	16847	1	Isolamento anteriore
12	16790	1	Pannello anteriore
13	17047	1	Pannello superiore anteriore
14	27521	2	Piastrina passacavo
15	VIA0011	22	Vite autofilettante ø 4,2x16 UNI 6954AB
16	16848	1	Isolamento posteriore
17	16827	1	Pannello posteriore inferiore
18	16833	1	Sostegno pannello posteriore inferiore
19	17036	1	Pannello posteriore superiore
20	17372	4	Passacavo multiplo
21	16816	1	Pannello superiore posteriore sinistro
22	VIM0046	8	Piolino a pressione
23	DAD0037	8	Dado M5 DIN 934
24	VIM0047	4	Molletta MO/A 0,5 brunita
25	16804	1	Pannello superiore posteriore destro

VALIDITÀ DALLA MATRICOLA N° TX 180 TERMINA CON LA MATRICOLA N° TX 180

Unical[®]**MANTELLO E ISOLAMENTO (RED)****TRIOPREX 180****TAVOLA
07.03.01.I**

N° POS.	N° CODICE	Q.tà	DESCRIZIONE
1	16753	4	Piastrina superiore
2	VIM0042	16	Vite M 6x20 UNI 5739
3	ROS0013	16	Rosetta ø 6,4x12,5 UNI 6952
4	DAD0030	16	Dado M 6 UNI 5588
5	16754	4	Piastrina inferiore
6	16840	1	Isolamento corpo
7	GNC0002	10	Gancio elastico
8	20368	1	Pannello laterale sinistro
9	20364	1	Pannello laterale destro
10	10359	4	Vite autofilettante 5,5x13 UNI 6955AB
11	19638	1	Isolamento anteriore
12	16790	1	Pannello anteriore
13	17047	1	Pannello superiore anteriore
14	27521	2	Piastrina passacavo
15	VIA0011	22	Vite autofilettante ø 4,2x16 UNI 6954AB
16	20385	1	Isolamento posteriore
17	20379	1	Pannello posteriore inferiore
18	16833	1	Sostegno pannello posteriore inferiore
19	17036	1	Pannello posteriore superiore
20	17372	4	Passacavo multiplo
21	16816	1	Pannello superiore posteriore sinistro
22	VIM0046	8	Piolino a pressione
23	DAD0037	8	Dado M5 DIN 934
24	VIM0047	4	Molletta MO/A 0,5 brunita
25	16804	1	Pannello superiore posteriore destro

TX.180.98364

.....TERMINA CON LA MATRICOLA N°

TX.180.98364

VALIDITÀ DALLA MATRICOLA N°

Unical[®]**MANTELLO E ISOLAMENTO (SILVER)****TRIOPREX 180****TAVOLA
07.03.02.I**

N° POS.	N° CODICE	Q.tà	DESCRIZIONE
1	16753	4	Piastrina superiore
2	VIM0042	16	Vite M 6x20 UNI 5739
3	ROS0013	16	Rosetta ø 6,4x12,5 UNI 6952
4	DAD0030	16	Dado M 6 UNI 5588
5	16754	4	Piastrina inferiore
6	16840	1	Isolamento corpo
7	GNC0002	10	Gancio elastico
8	25548	1	Pannello laterale sinistro
9	25542	1	Pannello laterale destro
10	10359	4	Vite autofilettante 5,5x13 UNI 6955AB
11	19638	1	Isolamento anteriore
12	16793	1	Pannello anteriore
13	25532	1	Pannello superiore anteriore
14	17049	2	Piastrina passacavo
15	VIA0011	22	Vite autofilettante ø 4,2x16 UNI 6954AB
16	20385	1	Isolamento posteriore
17	25536	1	Pannello posteriore inferiore
18	25538	1	Sostegno pannello posteriore inferiore
19	25556	1	Pannello posteriore superiore
20	17372	4	Passacavo multiplo
21	25562	1	Pannello superiore posteriore sinistro
22	VIM0046	8	Piolino a pressione
23	DAD0037	8	Dado M5 DIN 934
24	VIM0047	4	Molletta MO/A 0,5 brunita
25	25571	1	Pannello superiore posteriore destro

TX.180.98964

.....TERMINA CON LA MATRICOLA N°

TX.180.98964

VALIDITÀ DALLA MATRICOLA N°

Unical[®]**MANTELLO E ISOLAMENTO (RED)****TRIOPREX 240****TAVOLA
07.04.00.I**

N° POS.	N° CODICE	Q.tà	DESCRIZIONE
1	16753	4	Piastrina superiore
2	VIM0042	16	Vite M 6x20 UNI 5739
3	ROS0013	16	Rosetta ø 6,4x12,5 UNI 6952
4	DAD0030	16	Dado M 6 UNI 5588
5	16754	4	Piastrina inferiore
6	16841	1	Isolamento corpo
7	GNC0002	11	Gancio elastico
8	16773	1	Pannello laterale sinistro
9	16767	1	Pannello laterale destro
10	10359	4	Vite autofilettante 5,5x13 UNI 6955AB
11	16849	1	Isolamento anteriore
12	16791	1	Pannello anteriore
13	17048	1	Pannello superiore anteriore
14	27521	2	Piastrina passacavo
15	VIA0011	22	Vite autofilettante ø 4,2x16 UNI 6954AB
16	16850	1	Isolamento posteriore
17	16828	1	Pannello posteriore inferiore
18	16833	1	Sostegno pannello posteriore inferiore
19	17037	1	Pannello posteriore superiore
20	17372	4	Passacavo multiplo
21	16817	1	Pannello superiore posteriore sinistro
22	VIM0046	8	Piolino a pressione
23	DAD0037	8	Dado M5 DIN 934
24	VIM0047	4	Molletta MO/A 0,5 brunita
25	16805	1	Pannello superiore posteriore destro

TX 240

.....TERMINA CON LA MATRICOLA N°

TX 240

VALIDITÀ DALLA MATRICOLA N°

Unical[®]**MANTELLO E ISOLAMENTO (RED)****TRIOPREX 240****TAVOLA
07.04.01.I**

N° POS.	N° CODICE	Q.tà	DESCRIZIONE
1	16753	4	Piastrina superiore
2	VIM0042	16	Vite M 6x20 UNI 5739
3	ROS0013	16	Rosetta ø 6,4x12,5 UNI 6952
4	DAD0030	16	Dado M 6 UNI 5588
5	16754	4	Piastrina inferiore
6	16841	1	Isolamento corpo
7	GNC0002	11	Gancio elastico
8	20369	1	Pannello laterale sinistro
9	20365	1	Pannello laterale destro
10	10359	4	Vite autofilettante 5,5x13 UNI 6955AB
11	19640	1	Isolamento anteriore
12	16791	1	Pannello anteriore
13	17048	1	Pannello superiore anteriore
14	27521	2	Piastrina passacavo
15	VIA0011	22	Vite autofilettante ø 4,2x16 UNI 6954AB
16	20386	1	Isolamento posteriore
17	20380	1	Pannello posteriore inferiore
18	16833	1	Sostegno pannello posteriore inferiore
19	17037	1	Pannello posteriore superiore
20	17372	4	Passacavo multiplo
21	16817	1	Pannello superiore posteriore sinistro
22	VIM0046	8	Piolino a pressione
23	DAD0037	8	Dado M5 DIN 934
24	VIM0047	4	Molletta MO/A 0,5 brunita
25	16805	1	Pannello superiore posteriore destro

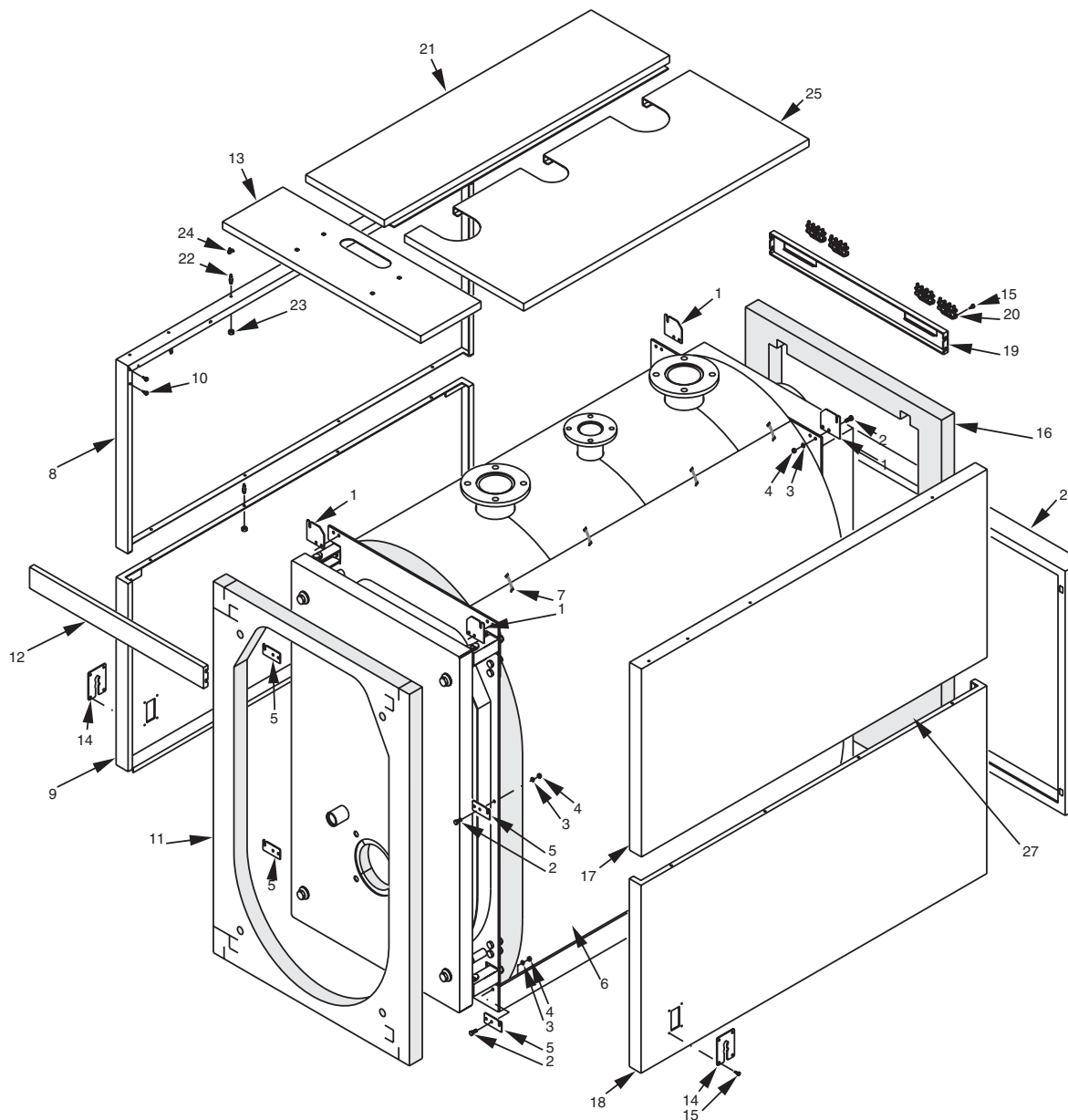
VALIDITÀ DALLA MATRICOLA N°TX.240.100624.....TERMINA CON LA MATRICOLA N°TX.240.100624.....

N° POS.	N° CODICE	Q.tà	DESCRIZIONE
1	16753	4	Piastrina superiore
2	VIM0042	16	Vite M 6x20 UNI 5739
3	ROS0013	16	Rosetta ø 6,4x12,5 UNI 6952
4	DAD0030	16	Dado M 6 UNI 5588
5	16754	4	Piastrina inferiore
6	16841	1	Isolamento corpo
7	GNC0002	11	Gancio elastico
8	25549	1	Pannello laterale sinistro
9	25543	1	Pannello laterale destro
10	10359	4	Vite autofilettante 5,5x13 UNI 6955AB
11	19640	1	Isolamento anteriore
12	25553	1	Pannello anteriore
13	25533	1	Pannello superiore anteriore
14	17049	2	Piastrina passacavo
15	VIA0011	22	Vite autofilettante ø 4,2x16 UNI 6954AB
16	20386	1	Isolamento posteriore
17	25537	1	Pannello posteriore inferiore
18	25538	1	Sostegno pannello posteriore inferiore
19	25557	1	Pannello posteriore superiore
20	17372	4	Passacavo multiplo
21	25563	1	Pannello superiore posteriore sinistro
22	VIM0046	8	Piolino a pressione
23	DAD0037	8	Dado M5 DIN 934
24	VIM0047	4	Molletta MO/A 0,5 brunita
25	25572	1	Pannello superiore posteriore destro

N° POS.	N° CODICE	Q.tà	DESCRIZIONE
1	16753	4	Piastrina superiore
2	VIM0042	16	Vite M 6x20 UNI 5739
3	ROS0013	16	Rosetta ø 6,4x12,5 UNI 6952
4	DAD0030	16	Dado M 6 UNI 5588
5	16754	4	Piastrina inferiore
6	16842	1	Isolamento corpo
7	GNC0002	13	Gancio elastico
8	16774	1	Pannello laterale sinistro
9	16768	1	Pannello laterale destro
10	10359	4	Vite autofilettante 5,5x13 UNI 6955AB
11	16849	1	Isolamento anteriore
12	16791	1	Pannello anteriore
13	17048	1	Pannello superiore anteriore
14	27521	2	Piastrina passacavo
15	VIA0011	22	Vite autofilettante ø 4,2x16 UNI 6955AB
16	16850	1	Isolamento posteriore
17	16828	1	Pannello posteriore inferiore
18	16833	1	Sostegno pannello posteriore inferiore
19	17037	1	Pannello posteriore superiore
20	17372	4	Passacavo multiplo
21	16818	1	Pannello superiore posteriore sinistro
22	VIM0046	8	Piolino a pressione
23	DAD0037	8	Dado M5 DIN 934
24	VIM0047	4	Molletta MO/A 0,5 brunita
25	16806	1	Pannello superiore posteriore destro

N° POS.	N° CODICE	Q.tà	DESCRIZIONE
1	16753	4	Piastrina superiore
2	VIM0042	16	Vite M 6x20 UNI 5739
3	ROS0013	16	Rosetta ø 6,4x12,5 UNI 6952
4	DAD0030	16	Dado M 6 UNI 5588
5	16754	4	Piastrina inferiore
6	16842	1	Isolamento corpo
7	GNC0002	13	Gancio elastico
8	20370	1	Pannello laterale sinistro
9	20366	1	Pannello laterale destro
10	10359	4	Vite autofilettante 5,5x13 UNI 6955AB
11	19640	1	Isolamento anteriore
12	16791	1	Pannello anteriore
13	17048	1	Pannello superiore anteriore
14	27521	2	Piastrina passacavo
15	VIA0011	22	Vite autofilettante ø 4,2x16 UNI 6955AB
16	20386	1	Isolamento posteriore
17	20380	1	Pannello posteriore inferiore
18	16833	1	Sostegno pannello posteriore inferiore
19	17037	1	Pannello posteriore superiore
20	17372	4	Passacavo multiplo
21	16818	1	Pannello superiore posteriore sinistro
22	VIM0046	8	Piolino a pressione
23	DAD0037	8	Dado M5 DIN 934
24	VIM0047	4	Molletta MO/A 0,5 brunita
25	16806	1	Pannello superiore posteriore destro

N° POS.	N° CODICE	Q.tà	DESCRIZIONE
1	16753	4	Piastrina superiore
2	VIM0042	16	Vite M 6x20 UNI 5739
3	ROS0013	16	Rosetta ø 6,4x12,5 UNI 6952
4	DAD0030	16	Dado M 6 UNI 5588
5	16754	4	Piastrina inferiore
6	16842	1	Isolamento corpo
7	GNC0002	13	Gancio elastico
8	25550	1	Pannello laterale sinistro
9	25544	1	Pannello laterale destro
10	10359	4	Vite autofilettante 5,5x13 UNI 6955AB
11	19640	1	Isolamento anteriore
12	25553	1	Pannello anteriore
13	25533	1	Pannello superiore anteriore
14	17049	2	Piastrina passacavo
15	VIA0011	22	Vite autofilettante ø 4,2x16 UNI 6955AB
16	20386	1	Isolamento posteriore
17	25537	1	Pannello posteriore inferiore
18	25538	1	Sostegno pannello posteriore inferiore
19	25557	1	Pannello posteriore superiore
20	17372	4	Passacavo multiplo
21	25564	1	Pannello superiore posteriore sinistro
22	VIM0046	8	Piolino a pressione
23	DAD0037	8	Dado M5 DIN 934
24	VIM0047	4	Molletta MO/A 0,5 brunita
25	25573	1	Pannello superiore posteriore destro



VALIDITÀ DALLA MATRICOLA N° TX 400.....
 TERMINA CON LA MATRICOLA N°.....
 VALIDITÀ DALLA MATRICOLA N° TX 500.....
 TERMINA CON LA MATRICOLA N°.....
 VALIDITÀ DALLA MATRICOLA N° TX 600.....
 TERMINA CON LA MATRICOLA N°.....

N° POS.	N° CODICE	Q.tà	DESCRIZIONE
1	16753	4	Piastrina superiore
2	VIM0042	20	Vite M 6x20 UNI 5739
3	ROS0013	20	Rosetta ø 6,4x12,5 UNI 6952
4	DAD0030	20	Dado M 6 UNI 5588
5	16754	8	Piastrina inferiore
6	19889	1	Isolamento corpo
7	GNC0002	18	Gancio elastico
8	19907	1	Pannello laterale superiore sinistro
9	19895	1	Pannello laterale inferiore sinistro
10	10359	4	Vite autofilettante 5,5x13 UNI 6955AB
11	19916	1	Isolamento anteriore
12	19937	1	Pannello anteriore
13	19941	1	Pannello superiore anteriore
14	27521	2	Piastrina passacavo
15	VIA0011	16	Vite autofilettante ø 4,2x16 UNI 6955AB
16	19936	1	Isolamento posteriore superiore
17	19904	1	Pannello laterale superiore destro
18	19892	1	Pannello laterale inferiore destro
19	19939	1	Pannello posteriore superiore
20	17372	4	Passacavo multiplo
21	19877	1	Pannello superiore posteriore sinistro
22	VIM0046	20	Piolino a pressione
23	DAD0037	20	Dado M5 DIN 934
24	VIM0047	20	Molletta MO/A 0,5 brunita
25	19883	1	Pannello superiore posteriore destro
26	20275	1	Pannello posteriore inferiore
27	20274	1	Isolamento posteriore inferiore

N° POS.	N° CODICE	Q.tà	DESCRIZIONE
1	16753	4	Piastrina superiore
2	VIM0042	20	Vite M 6x20 UNI 5739
3	ROS0013	20	Rosetta ø 6,4x12,5 UNI 6952
4	DAD0030	20	Dado M 6 UNI 5588
5	16754	8	Piastrina inferiore
6	20431	1	Isolamento corpo
7	GNC0002	18	Gancio elastico
8	19907	1	Pannello laterale superiore sinistro
9	19895	1	Pannello laterale inferiore sinistro
10	10359	4	Vite autofilettante 5,5x13 UNI 6955AB
11	20498	1	Isolamento anteriore
12	19937	1	Pannello anteriore
13	19941	1	Pannello superiore anteriore
14	27521	2	Piastrina passacavo
15	VIA0011	16	Vite autofilettante ø 4,2x16 UNI 6955AB
16	20500	1	Isolamento posteriore superiore
17	19904	1	Pannello laterale superiore destro
18	19892	1	Pannello laterale inferiore destro
19	19939	1	Pannello posteriore superiore
20	17372	4	Passacavo multiplo
21	19877	1	Pannello superiore posteriore sinistro
22	VIM0046	20	Piolino a pressione
23	DAD0037	20	Dado M5 DIN 934
24	VIM0047	20	Molletta MO/A 0,5 brunita
25	19883	1	Pannello superiore posteriore destro
26	20275	1	Pannello posteriore inferiore
27	20499	1	Isolamento posteriore inferiore

Unical[®]**MANTELLO E ISOLAMENTO (SILVER)****TRIOPREX 400****TAVOLA
08.00.02.I**

N° POS.	N° CODICE	Q.tà	DESCRIZIONE
1	16753	4	Piastrina superiore
2	VIM0042	20	Vite M 6x20 UNI 5739
3	ROS0013	20	Rosetta ø 6,4x12,5 UNI 6952
4	DAD0030	20	Dado M 6 UNI 5588
5	16754	8	Piastrina inferiore
6	20431	1	Isolamento corpo
7	GNC0002	18	Gancio elastico
8	25580	1	Pannello laterale superiore sinistro
9	25587	1	Pannello laterale inferiore sinistro
10	10359	4	Vite autofilettante 5,5x13 UNI 6955AB
11	20498	1	Isolamento anteriore
12	25554	1	Pannello anteriore
13	25534	1	Pannello superiore anteriore
14	17049	2	Piastrina passacavo
15	VIA0011	16	Vite autofilettante ø 4,2x16 UNI 6955AB
16	20500	1	Isolamento posteriore superiore
17	25577	1	Pannello laterale superiore destro
18	25584	1	Pannello laterale inferiore destro
19	25558	1	Pannello posteriore superiore
20	17372	4	Passacavo multiplo
21	25565	1	Pannello superiore posteriore sinistro
22	VIM0046	20	Piolino a pressione
23	DAD0037	20	Dado M5 DIN 934
24	VIM0047	20	Molletta MO/A 0,5 brunita
25	25574	1	Pannello superiore posteriore destro
26	25583	1	Pannello posteriore inferiore
27	20499	1	Isolamento posteriore inferiore

VALIDITÀ DALLA MATRICOLA N°TX 400.....TERMINA CON LA MATRICOLA N°TX 400.....

N° POS.	N° CODICE	Q.tà	DESCRIZIONE
1	16753	4	Piastrina superiore
2	VIM0042	20	Vite M 6x20 UNI 5739
3	ROS0013	20	Rosetta ø 6,4x12,5 UNI 6952
4	DAD0030	20	Dado M 6 UNI 5588
5	16754	8	Piastrina inferiore
6	19890	1	Isolamento corpo
7	GNC0002	18	Gancio elastico
8	19908	1	Pannello laterale superiore sinistro
9	19896	1	Pannello laterale inferiore sinistro
10	10359	4	Vite autofilettante 5,5x13 UNI 6955AB
11	19916	1	Isolamento anteriore
12	19937	1	Pannello anteriore
13	19941	1	Pannello superiore anteriore
14	27521	2	Piastrina passacavo
15	VIA0011	16	Vite autofilettante ø 4,2x16 UNI 6955AB
16	19936	1	Isolamento posteriore superiore
17	19905	1	Pannello laterale superiore destro
18	19893	1	Pannello laterale inferiore destro
19	19939	1	Pannello posteriore superiore
20	17372	4	Passacavo multiplo
21	19878	1	Pannello superiore posteriore sinistro
22	VIM0046	20	Piolino a pressione
23	DAD0037	20	Dado M5 DIN 934
24	VIM0047	20	Molletta MO/A 0,5 brunita
25	19884	1	Pannello superiore posteriore destro
26	20275	1	Pannello posteriore inferiore
27	20274	1	Isolamento posteriore inferiore

N° POS.	N° CODICE	Q.tà	DESCRIZIONE
1	16753	4	Piastrina superiore
2	VIM0042	20	Vite M 6x20 UNI 5739
3	ROS0013	20	Rosetta ø 6,4x12,5 UNI 6952
4	DAD0030	20	Dado M 6 UNI 5588
5	16754	8	Piastrina inferiore
6	20341	1	Isolamento corpo
7	GNC0002	18	Gancio elastico
8	19908	1	Pannello laterale superiore sinistro
9	19896	1	Pannello laterale inferiore sinistro
10	10359	4	Vite autofilettante 5,5x13 UNI 6955AB
11	20498	1	Isolamento anteriore
12	19937	1	Pannello anteriore
13	19941	1	Pannello superiore anteriore
14	27521	2	Piastrina passacavo
15	VIA0011	16	Vite autofilettante ø 4,2x16 UNI 6955AB
16	20500	1	Isolamento posteriore superiore
17	19905	1	Pannello laterale superiore destro
18	19893	1	Pannello laterale inferiore destro
19	19939	1	Pannello posteriore superiore
20	17372	4	Passacavo multiplo
21	19878	1	Pannello superiore posteriore sinistro
22	VIM0046	20	Piolino a pressione
23	DAD0037	20	Dado M5 DIN 934
24	VIM0047	20	Molletta MO/A 0,5 brunita
25	19884	1	Pannello superiore posteriore destro
26	20275	1	Pannello posteriore inferiore
27	20499	1	Isolamento posteriore inferiore

N° POS.	N° CODICE	Q.tà	DESCRIZIONE
1	16753	4	Piastrina superiore
2	VIM0042	20	Vite M 6x20 UNI 5739
3	ROS0013	20	Rosetta ø 6,4x12,5 UNI 6952
4	DAD0030	20	Dado M 6 UNI 5588
5	16754	8	Piastrina inferiore
6	20341	1	Isolamento corpo
7	GNC0002	18	Gancio elastico
8	25581	1	Pannello laterale superiore sinistro
9	25588	1	Pannello laterale inferiore sinistro
10	10359	4	Vite autofilettante 5,5x13 UNI 6955AB
11	20498	1	Isolamento anteriore
12	25554	1	Pannello anteriore
13	25534	1	Pannello superiore anteriore
14	17049	2	Piastrina passacavo
15	VIA0011	16	Vite autofilettante ø 4,2x16 UNI 6955AB
16	20500	1	Isolamento posteriore superiore
17	25578	1	Pannello laterale superiore destro
18	25585	1	Pannello laterale inferiore destro
19	25558	1	Pannello posteriore superiore
20	17372	4	Passacavo multiplo
21	25566	1	Pannello superiore posteriore sinistro
22	VIM0046	20	Piolino a pressione
23	DAD0037	20	Dado M5 DIN 934
24	VIM0047	20	Molletta MO/A 0,5 brunita
25	25575	1	Pannello superiore posteriore destro
26	25583	1	Pannello posteriore inferiore
27	20499	1	Isolamento posteriore inferiore

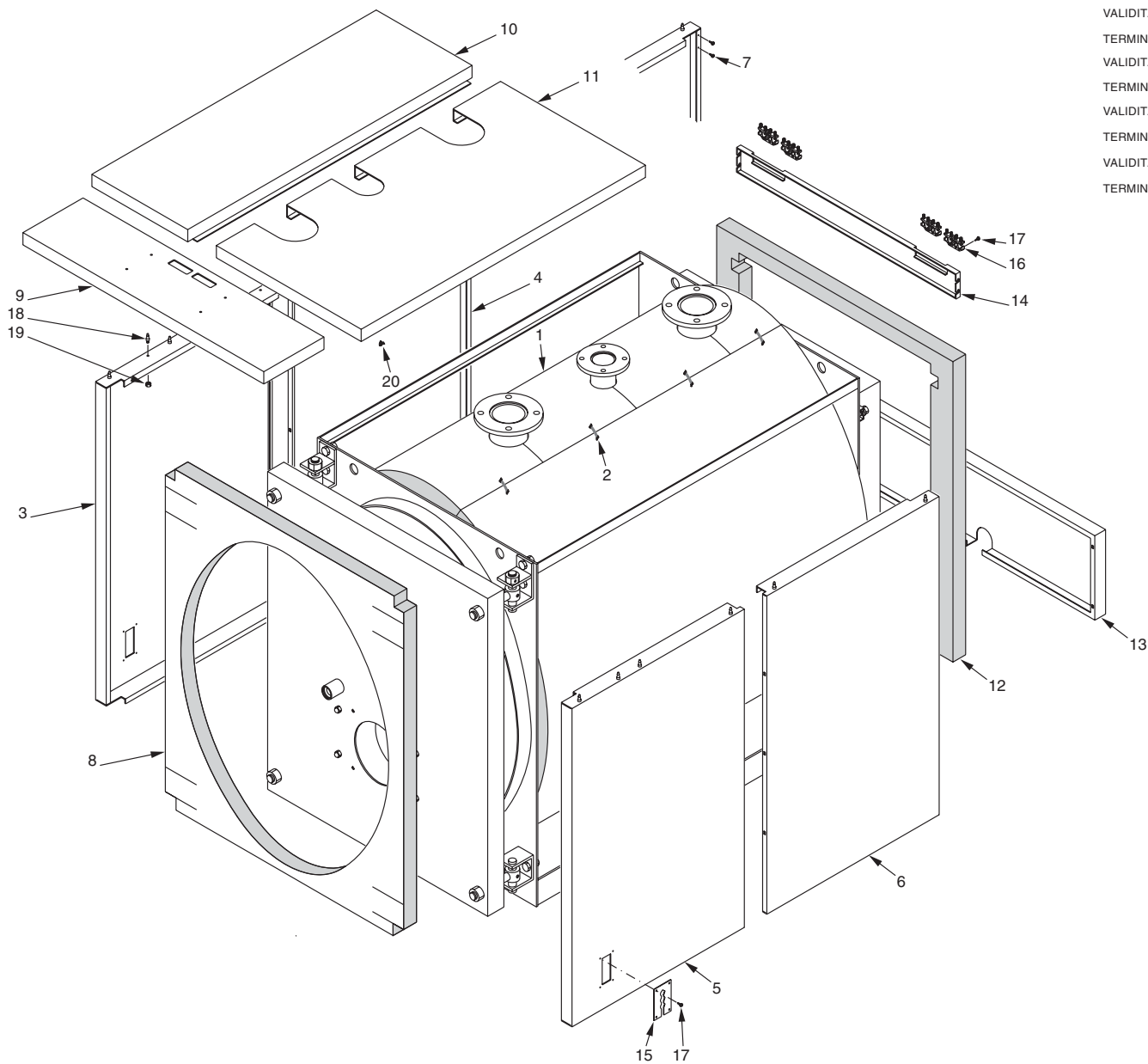
N° POS.	N° CODICE	Q.tà	DESCRIZIONE
1	16753	4	Piastrina superiore
2	VIM0042	20	Vite M 6x20 UNI 5739
3	ROS0013	20	Rosetta ø 6,4x12,5 UNI 6952
4	DAD0030	20	Dado M 6 UNI 5588
5	16754	8	Piastrina inferiore
6	19891	1	Isolamento corpo
7	GNC0002	18	Gancio elastico
8	19909	1	Pannello laterale superiore sinistro
9	19897	1	Pannello laterale inferiore sinistro
10	10359	4	Vite autofilettante 5,5x13 UNI 6955AB
11	19916	1	Isolamento anteriore
12	19937	1	Pannello anteriore
13	19941	1	Pannello superiore anteriore
14	27521	2	Piastrina passacavo
15	VIA0011	16	Vite autofilettante ø 4,2x16 UNI 6955AB
16	19936	1	Isolamento posteriore superiore
17	19906	1	Pannello laterale superiore destro
18	19894	1	Pannello laterale inferiore destro
19	19939	1	Pannello posteriore superiore
20	17372	4	Passacavo multiplo
21	19879	1	Pannello superiore posteriore sinistro
22	VIM0046	20	Piolino a pressione
23	DAD0037	20	Dado M5 DIN 934
24	VIM0047	20	Molletta MO/A 0,5 brunita
25	19885	1	Pannello superiore posteriore destro
26	20275	1	Pannello posteriore inferiore
27	20274	1	Isolamento posteriore inferiore

N° POS.	N° CODICE	Q.tà	DESCRIZIONE
1	16753	4	Piastrina superiore
2	VIM0042	20	Vite M 6x20 UNI 5739
3	ROS0013	20	Rosetta ø 6,4x12,5 UNI 6952
4	DAD0030	20	Dado M 6 UNI 5588
5	16754	8	Piastrina inferiore
6	20341	1	Isolamento corpo
7	GNC0002	18	Gancio elastico
8	19909	1	Pannello laterale superiore sinistro
9	19897	1	Pannello laterale inferiore sinistro
10	10359	4	Vite autofilettante 5,5x13 UNI 6955AB
11	20498	1	Isolamento anteriore
12	19937	1	Pannello anteriore
13	19941	1	Pannello superiore anteriore
14	27521	2	Piastrina passacavo
15	VIA0011	16	Vite autofilettante ø 4,2x16 UNI 6955AB
16	20500	1	Isolamento posteriore superiore
17	19906	1	Pannello laterale superiore destro
18	19894	1	Pannello laterale inferiore destro
19	19939	1	Pannello posteriore superiore
20	17372	4	Passacavo multiplo
21	19879	1	Pannello superiore posteriore sinistro
22	VIM0046	20	Piolino a pressione
23	DAD0037	20	Dado M5 DIN 934
24	VIM0047	20	Molletta MO/A 0,5 brunita
25	19885	1	Pannello superiore posteriore destro
26	20275	1	Pannello posteriore inferiore
27	20499	1	Isolamento posteriore inferiore

Unical[®]**MANTELLO E ISOLAMENTO (SILVER)****TRIOPREX 600****TAVOLA
08.02.02.I**

N° POS.	N° CODICE	Q.tà	DESCRIZIONE
1	16753	4	Piastrina superiore
2	VIM0042	20	Vite M 6x20 UNI 5739
3	ROS0013	20	Rosetta ø 6,4x12,5 UNI 6952
4	DAD0030	20	Dado M 6 UNI 5588
5	16754	8	Piastrina inferiore
6	20341	1	Isolamento corpo
7	GNC0002	18	Gancio elastico
8	25582	1	Pannello laterale superiore sinistro
9	25589	1	Pannello laterale inferiore sinistro
10	10359	4	Vite autofilettante 5,5x13 UNI 6955AB
11	20498	1	Isolamento anteriore
12	25554	1	Pannello anteriore
13	25534	1	Pannello superiore anteriore
14	17049	2	Piastrina passacavo
15	VIA0011	16	Vite autofilettante ø 4,2x16 UNI 6955AB
16	20500	1	Isolamento posteriore superiore
17	25579	1	Pannello laterale superiore destro
18	25586	1	Pannello laterale inferiore destro
19	25558	1	Pannello posteriore superiore
20	17372	4	Passacavo multiplo
21	25567	1	Pannello superiore posteriore sinistro
22	VIM0046	20	Piolino a pressione
23	DAD0037	20	Dado M5 DIN 934
24	VIM0047	20	Molletta MO/A 0,5 brunita
25	25576	1	Pannello superiore posteriore destro
26	25583	1	Pannello posteriore inferiore
27	20499	1	Isolamento posteriore inferiore

VALIDITÀ DALLA MATRICOLA N° TX 600 TERMINA CON LA MATRICOLA N° TX 600



VALIDITÀ DALLA MATRICOLA N° **TX 400 OVALE**.....
 TERMINA CON LA MATRICOLA N°.....
 VALIDITÀ DALLA MATRICOLA N° **TX 500 OVALE**.....
 TERMINA CON LA MATRICOLA N°.....
 VALIDITÀ DALLA MATRICOLA N° **TX 600 OVALE**.....
 TERMINA CON LA MATRICOLA N°.....
 VALIDITÀ DALLA MATRICOLA N° **TX 750**.....
 TERMINA CON LA MATRICOLA N°.....

Unical[®]**MANTELLO E ISOLAMENTO (SILVER)****TRIOPREX 400 OVALE****TAVOLA
09.00.00.I**

N° POS.	N° CODICE	Q.tà	DESCRIZIONE
1	22054	1	Isolamento corpo
2	GNC0002	18	Vite M 6x20 UNI 5739
3	21510	1	Pannello anteriore sinistro
4	21519	1	Pannello posteriore sinistro
5	21509	1	Pannello anteriore destro
6	21513	1	Pannello posteriore destro
7	10359	4	Vite autofilettante 5,5x13 UNI 6955AB
8	21543	1	Isolamento anteriore
9	21527	1	Pannello superiore anteriore
10	21529	1	Pannello superiore posteriore sinistro
11	21535	1	Pannello superiore posteriore destro
12	21544	1	Isolamento posteriore
13	21541	1	Pannello posteriore inferiore
14	21525	1	Pannello posteriore superiore
15	20337	2	Piastrina passacavi
16	17372	4	Passacavo multiplo
17	VIA0011	16	Vite autofolettante ø 4,2x16 UNI 6955AB
18	VIM0046	26	Piolino a pressione
19	DAD0037	26	Dado M5 DIN 934
20	VIM0047	26	Molletta MO/A 0,5 brunita

VALIDITÀ DALLA MATRICOLA N°

.....TERMINA CON LA MATRICOLA N°

TX 400 OVALE

Unical[®]**MANTELLO E ISOLAMENTO (SILVER)****TRIOPREX 500 OVALE****TAVOLA
09.01.00.I**

N° POS.	N° CODICE	Q.tà	DESCRIZIONE
1	22055	1	Isolamento corpo
2	GNC0002	18	Vite M 6x20 UNI 5739
3	21510	1	Pannello anteriore sinistro
4	21520	1	Pannello posteriore sinistro
5	21509	1	Pannello anteriore destro
6	21514	1	Pannello posteriore destro
7	10359	4	Vite autofilettante 5,5x13 UNI 6955AB
8	21543	1	Isolamento anteriore
9	21527	1	Pannello superiore anteriore
10	21530	1	Pannello superiore posteriore sinistro
11	21536	1	Pannello superiore posteriore destro
12	21544	1	Isolamento posteriore
13	21541	1	Pannello posteriore inferiore
14	21525	1	Pannello posteriore superiore
15	20337	2	Piastrina passacavi
16	17372	4	Passacavo multiplo
17	VIA0011	16	Vite autofolettante ø 4,2x16 UNI 6955AB
18	VIM0046	26	Piolino a pressione
19	DAD0037	26	Dado M5 DIN 934
20	VIM0047	26	Molletta MO/A 0,5 brunita

TX 500 OVALE

TX 500 OVALE

TERMINA CON LA MATRICOLA N°

VALIDITÀ DALLA MATRICOLA N°

Unical[®]**MANTELLO E ISOLAMENTO (SILVER)****TRIOPREX 600 OVALE****TAVOLA
09.02.00.I**

N° POS.	N° CODICE	Q.tà	DESCRIZIONE
1	22056	1	Isolamento corpo
2	GNC0002	18	Vite M 6x20 UNI 5739
3	21510	1	Pannello anteriore sinistro
4	21521	1	Pannello posteriore sinistro
5	21509	1	Pannello anteriore destro
6	21515	1	Pannello posteriore destro
7	10359	4	Vite autofilettante 5,5x13 UNI 6955AB
8	21543	1	Isolamento anteriore
9	21527	1	Pannello superiore anteriore
10	21531	1	Pannello superiore posteriore sinistro
11	21537	1	Pannello superiore posteriore destro
12	21544	1	Isolamento posteriore
13	21541	1	Pannello posteriore inferiore
14	21525	1	Pannello posteriore superiore
15	20337	2	Piastrina passacavi
16	17372	4	Passacavo multiplo
17	VIA0011	16	Vite autofolettante ø 4,2x16 UNI 6955AB
18	VIM0046	26	Piolino a pressione
19	DAD0037	26	Dado M5 DIN 934
20	VIM0047	26	Molletta MO/A 0,5 brunita

VALIDITÀ DALLA MATRICOLA N°

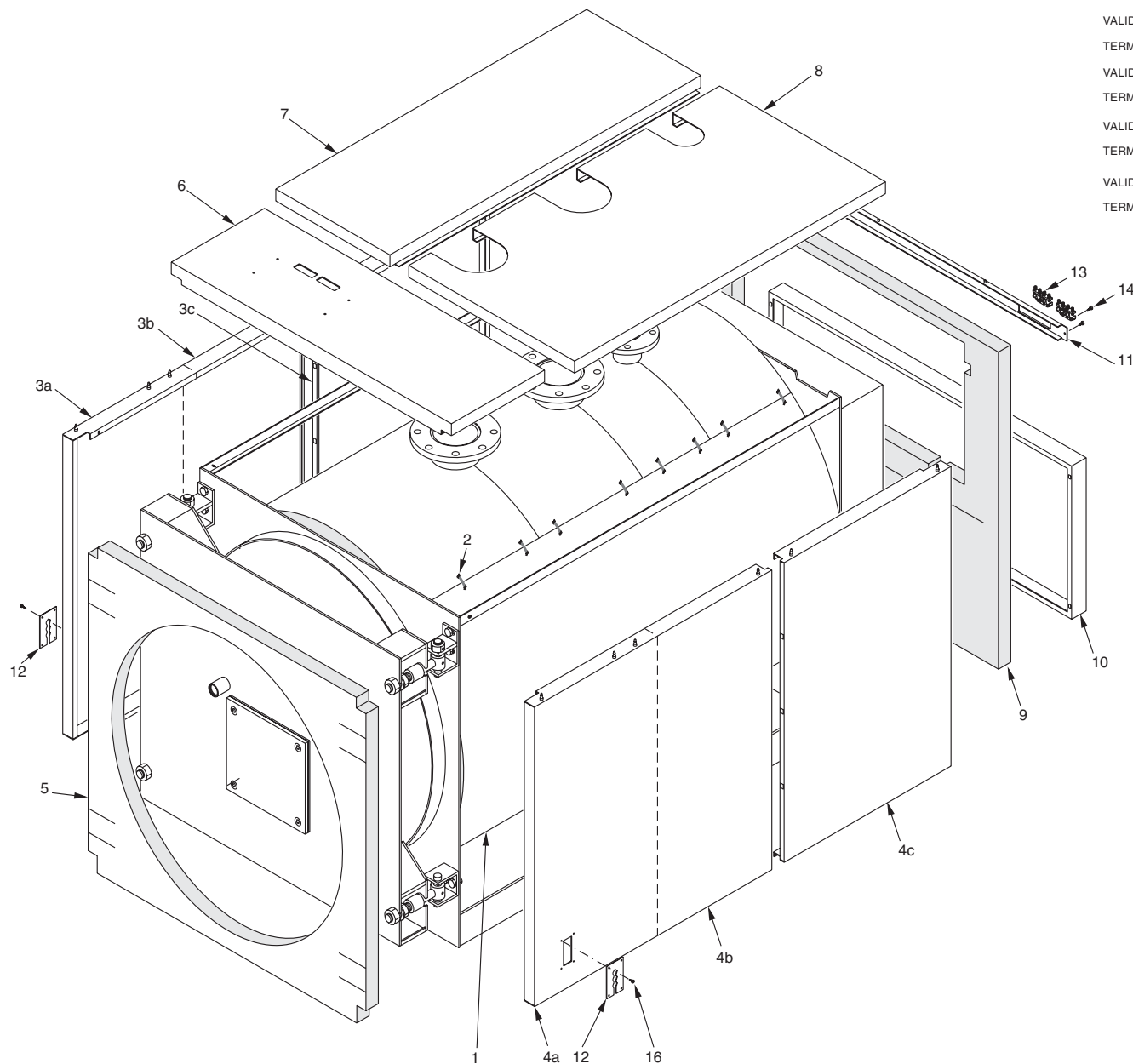
.....TERMINA CON LA MATRICOLA N°

TX 600 OVALE

Unical[®]**MANTELLO E ISOLAMENTO (SILVER)****TRIOPREX 750****TAVOLA
09.03.00.I**

N° POS.	N° CODICE	Q.tà	DESCRIZIONE
1	22960	1	Isolamento anteriore corpo
1	22961	1	Isolamento posteriore corpo
2	GNC0002	18	Vite M 6x20 UNI 5739
3	22955	1	Pannello anteriore sinistro
4	22957	1	Pannello posteriore sinistro
5	22954	1	Pannello anteriore destro
6	22956	1	Pannello posteriore destro
7	10359	4	Vite autofilettante 5,5x13 UNI 6955AB
8	21543	1	Isolamento anteriore
9	21527	1	Pannello superiore anteriore
10	22958	1	Pannello superiore posteriore sinistro
11	22959	1	Pannello superiore posteriore destro
12	21544	1	Isolamento posteriore
13	21541	1	Pannello posteriore inferiore
14	21525	1	Pannello posteriore superiore
15	20337	2	Piastrina passacavi
16	17372	4	Passacavo multiplo
17	VIA0011	16	Vite autofolettante ø 4,2x16 UNI 6955AB
18	VIM0046	26	Piolino a pressione
19	DAD0037	26	Dado M5 DIN 934
20	VIM0047	26	Molletta MO/A 0,5 brunita

VALIDITÀ DALLA MATRICOLA N°TX 750.....TERMINA CON LA MATRICOLA N°TX 750.....



VALIDITÀ DALLA MATRICOLA N° **TX 1000**.....
TERMINA CON LA MATRICOLA N°.....
VALIDITÀ DALLA MATRICOLA N° **TX 1200**.....
TERMINA CON LA MATRICOLA N°.....
VALIDITÀ DALLA MATRICOLA N° **TX 1450**.....
TERMINA CON LA MATRICOLA N°.....
VALIDITÀ DALLA MATRICOLA N° **TX 1700**.....
TERMINA CON LA MATRICOLA N°.....

Unical[®]**MANTELLO E ISOLAMENTO (SILVER)****TRIOPREX 1000****TAVOLA
10.00.00.I**

N° POS.	N° CODICE	Q.tà	DESCRIZIONE
1	22607	1	Isolamento anteriore corpo
1	22613	1	Isolamento posteriore corpo
2	GNC0002	22	Gancio elastico
3a	22761	1	Pannello laterale anteriore sinistro
3c	22773	1	Pannello laterale posteriore sinistro
4a	22755	1	Pannello laterale anteriore destro
4c	22767	1	Pannello laterale posteriore destro
5	22622	1	Isolamento anteriore superiore
5	22625	1	Isolamento anteriore inferiore
6	22788	1	Pannello superiore anteriore
7	22791	1	Pannello superiore posteriore sinistro
8	22794	1	Pannello superiore posteriore destro
9	22628	1	Isolamento posteriore superiore
9	22631	1	Isolamento posteriore inferiore
10	22803	1	Pannello posteriore inferiore
11	22785	1	Pannello posteriore superiore
12	20337	2	Piastrina passacavi
13	17372	4	Passacavo multiplo
14	VIA0011	16	Vite autofilettante ø 4,2x16 UNI 6955AB
--	15067	22	Piolino a pressione
--	DAD0037	22	Dado M5 DIN 934
--	VIM0047	22	Molletta MO/A 0,5 brunita

TX 1000

.....TERMINA CON LA MATRICOLA N°

TX 1000

VALIDITÀ DALLA MATRICOLA N°

Unical[®]**MANTELLO E ISOLAMENTO (SILVER)****TRIOPREX 1200****TAVOLA
10.01.00.I**

N° POS.	N° CODICE	Q.tà	DESCRIZIONE
1	22607	1	Isolamento anteriore corpo
1	23007	1	Isolamento centrale corpo
1	22614	1	Isolamento posteriore corpo
2	GNC0002	22	Gancio elastico
3a	22761	1	Pannello laterale anteriore sinistro
3c	22774	1	Pannello laterale posteriore sinistro
4a	22755	1	Pannello laterale anteriore destro
4c	22768	1	Pannello laterale posteriore destro
5	22622	1	Isolamento anteriore superiore
5	22625	1	Isolamento anteriore inferiore
6	22788	1	Pannello superiore anteriore
7	22792	1	Pannello superiore posteriore sinistro
8	22795	1	Pannello superiore posteriore destro
9	22628	1	Isolamento posteriore superiore
9	22631	1	Isolamento posteriore inferiore
10	22803	1	Pannello posteriore inferiore
11	22785	1	Pannello posteriore superiore
12	20337	2	Piastrina passacavi
13	17372	4	Passacavo multiplo
14	VIA0011	16	Vite autofilettante ø 4,2x16 UNI 6955AB
--	15067	22	Piolino a pressione
--	DAD0037	22	Dado M5 DIN 934
--	VIM0047	22	Molletta MO/A 0,5 brunita

TX 1200

.....TERMINA CON LA MATRICOLA N°

TX 1200

VALIDITÀ DALLA MATRICOLA N°

Unical[®]**MANTELLINO E ISOLAMENTO (SILVER)****TRIOPREX 1450****TAVOLA
10.02.00.I**

N° POS.	N° CODICE	Q.tà	DESCRIZIONE
1	22609	1	Isolamento anteriore corpo
1	22615	1	Isolamento centrale corpo
1	22616	1	Isolamento posteriore corpo
2	GNC0002	26	Gancio elastico
3a	22763	1	Pannello laterale anteriore sinistro
3c	22775	1	Pannello laterale posteriore sinistro
4a	22757	1	Pannello laterale anteriore destro
4c	22769	1	Pannello laterale posteriore destro
5	22623	1	Isolamento anteriore superiore
5	22626	1	Isolamento anteriore inferiore
6	22789	1	Pannello superiore anteriore
7	22793	1	Pannello superiore posteriore sinistro
8	22796	1	Pannello superiore posteriore destro
9	22629	1	Isolamento posteriore superiore
9	22632	1	Isolamento posteriore inferiore
10	22804	1	Pannello posteriore inferiore
11	22786	1	Pannello posteriore superiore
12	20337	2	Piastrina passacavi
13	17372	4	Passacavo multiplo
14	VIA0011	16	Vite autofilettante \varnothing 4,2x16 UNI 6955AB
--	15067	22	Piolino a pressione
--	DAD0037	22	Dado M5 DIN 934
--	VIM0047	22	Molletta MO/A 0,5 brunita

TX 1450

.....TERMINA CON LA MATRICOLA N°

TX 1450

VALIDITÀ DALLA MATRICOLA N°

Unical[®]**MANTELLO E ISOLAMENTO (SILVER)****TRIOPREX 1700****TAVOLA
10.03.00.I**

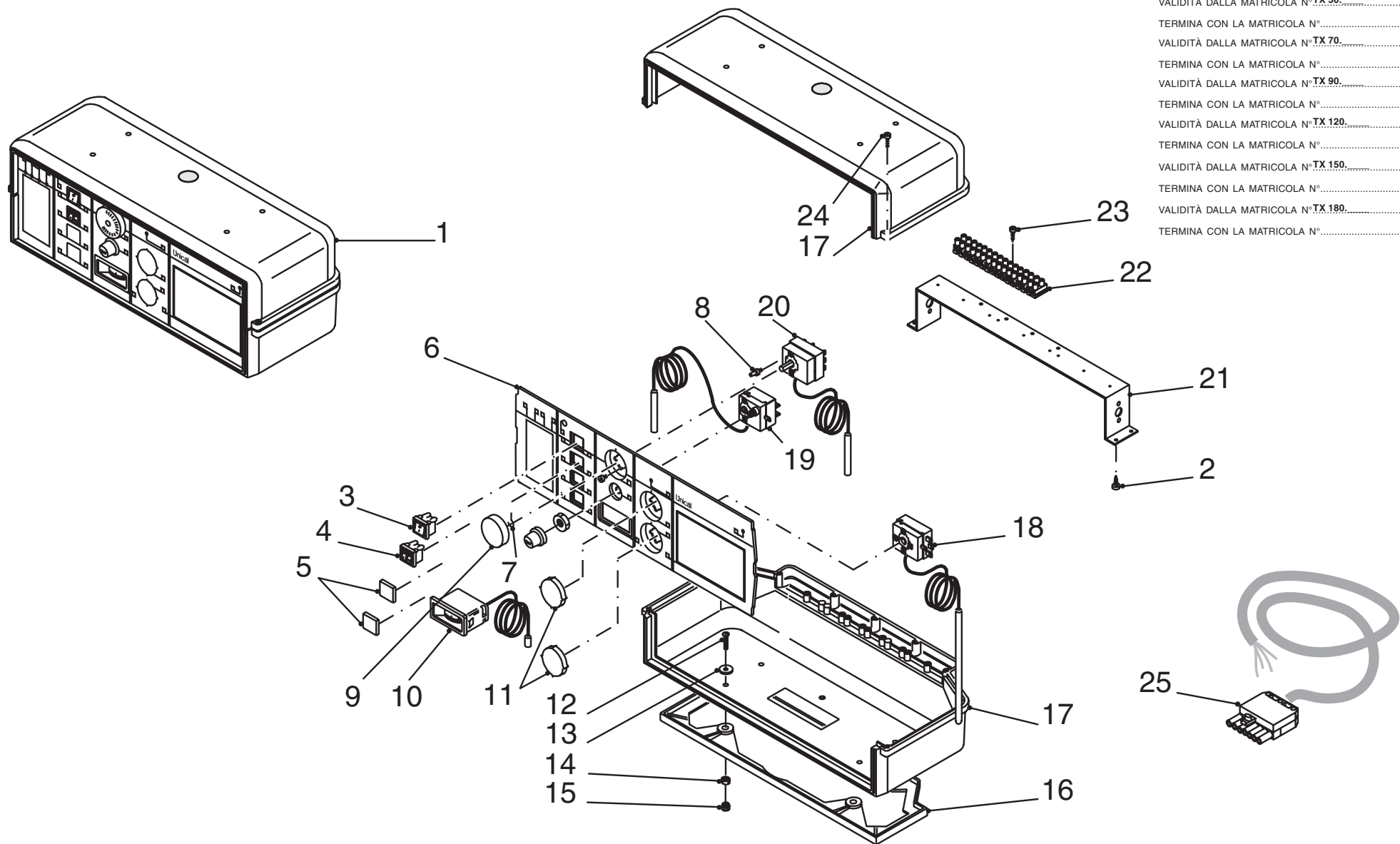
N° POS.	N° CODICE	Q.tà	DESCRIZIONE
1	22609	1	Isolamento anteriore corpo
1	22619	1	Isolamento centrale corpo
1	22616	1	Isolamento posteriore corpo
2	GNC0002	26	Gancio elastico
3a	22763	1	Pannello laterale anteriore sinistro
3b	22782	1	Pannello laterale centrale sinistro
3c	22776	1	Pannello laterale posteriore sinistro
4a	22757	1	Pannello laterale anteriore destro
4b	22779	1	Pannello laterale centrale destro
4c	22770	1	Pannello laterale posteriore destro
5	22623	1	Isolamento anteriore superiore
5	22626	1	Isolamento anteriore inferiore
6	22789	1	Pannello superiore anteriore
7	22701	1	Pannello superiore centrale sinistro
7	22798	1	Pannello superiore posteriore sinistro
8	22695	1	Pannello superiore centrale destro
8	22599	1	Pannello superiore posteriore destro
9	22629	1	Isolamento posteriore superiore
9	22632	1	Isolamento posteriore inferiore
10	22804	1	Pannello posteriore inferiore
11	22786	1	Pannello posteriore superiore
12	20337	2	Piastrina passacavi
13	17372	4	Passacavo multiplo
14	VIA0011	16	Vite autofilettante \varnothing 4,2x16 UNI 6955AB
--	22800	1	Sostegno pannelli superiori
--	15067	18	Piolino a pressione
--	DAD0037	18	Dado M5 DIN 934
--	VIM0047	18	Molletta MO/A 0,5 brunita

TX.1700

.....TERMINA CON LA MATRICOLA N°

TX.1700

VALIDITÀ DALLA MATRICOLA N°



VALIDITÀ DALLA MATRICOLA N° TX 50.....
 TERMINA CON LA MATRICOLA N°.....
 VALIDITÀ DALLA MATRICOLA N° TX 70.....
 TERMINA CON LA MATRICOLA N°.....
 VALIDITÀ DALLA MATRICOLA N° TX 90.....
 TERMINA CON LA MATRICOLA N°.....
 VALIDITÀ DALLA MATRICOLA N° TX 120.....
 TERMINA CON LA MATRICOLA N°.....
 VALIDITÀ DALLA MATRICOLA N° TX 150.....
 TERMINA CON LA MATRICOLA N°.....
 VALIDITÀ DALLA MATRICOLA N° TX 180.....
 TERMINA CON LA MATRICOLA N°.....

Unical®

COMPONENTI PANNELLO ELETTRICO

TX 50
TX 70
TX 90
TX 120

TX 150
TX 180

TAVOLA
11.00.00.I

N° POS.	N° CODICE	Q.tà	DESCRIZIONE	
1	17962	1	Pannello comandi completo	
2	-----	4	Vite autofilettante ø 2,9x9,5	
3	INT0003	1	Interruttore bipolare luminoso	
4	INT0006	1	Doppio interruttore unipolare	
5	PPA0031	2	Coperchio quadrato	
6	11040	1	Frontalino serigrafato	
7	ATE0010	2	Molla arresto manopola	
8	ATE0011	1	Perno arresto manopola	
9	ATE0008	1	Manopola a freccia	
10	TER0002	1	Termometro rettangolare	
11	PPA0041	2	Coperchio rotondo grigio	
12	VIM0010	4	Vite M 4x25	
13	ROS0001	4	Rosetta piana ø 4,3x16	
14	DAD0011	4	Dado esagonale M 4	
15	DAD0010	4	Dado in plastica M 4	
16	PPA0026	1	Basamento pannello	
17	PPA0011	2	Semiguscio pannello	
18	TRE0030	1	Termostato a cacciavite 40°C	
19	TSI0010	1	Termostato di sicurezza 100°C (I=1500)	
20	TRE0020	1	Termostato di regolazione 30°÷90°C	
21	SPP0010	1	Staffa completa	
22	CNT0003	2	Morsettiera a 12 poli	
23	3	Vite autofilettante ø 2,9x16,5	
24	VIM0002	5	Vite M 4x15	
25	20440	1	Spina a 7 poli (3 neri+4 marroni)	

VALIDITÀ DALLA MATRICOLA N°TX 180.....

VALIDITÀ DALLA MATRICOLA N°TX 150.....

VALIDITÀ DALLA MATRICOLA N°TX 120.....

VALIDITÀ DALLA MATRICOLA N°TX 90.....

VALIDITÀ DALLA MATRICOLA N°TX 70.....

VALIDITÀ DALLA MATRICOLA N°TX 50.....

.....TERMINA CON LA MATRICOLA N°TX 180.....

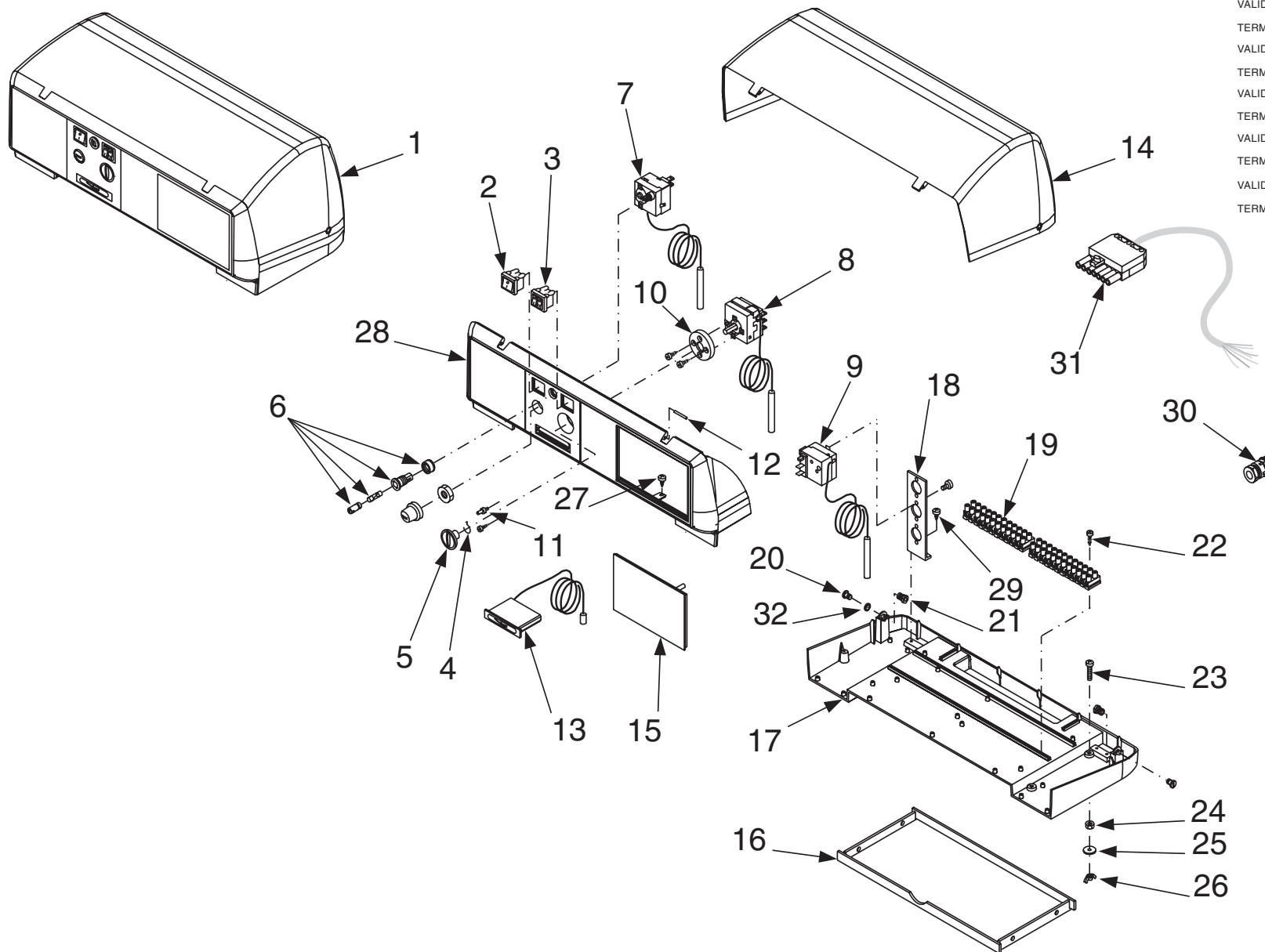
.....TERMINA CON LA MATRICOLA N°TX 150.....

.....TERMINA CON LA MATRICOLA N°TX 120.....

.....TERMINA CON LA MATRICOLA N°TX 90.....

.....TERMINA CON LA MATRICOLA N°TX 70.....

.....TERMINA CON LA MATRICOLA N°TX 50.....



VALIDITÀ DALLA MATRICOLA N° TX 50.....
 TERMINA CON LA MATRICOLA N°.....
 VALIDITÀ DALLA MATRICOLA N° TX 70.....
 TERMINA CON LA MATRICOLA N°.....
 VALIDITÀ DALLA MATRICOLA N° TX 90.....
 TERMINA CON LA MATRICOLA N°.....
 VALIDITÀ DALLA MATRICOLA N° TX 120.....
 TERMINA CON LA MATRICOLA N°.....
 VALIDITÀ DALLA MATRICOLA N° TX 150.....
 TERMINA CON LA MATRICOLA N°.....

N° POS.	N° CODICE	Q.tà	DESCRIZIONE
1	21056	1	Pannello comandi completo
2	INT0003	1	Interruttore bipolare luminoso
3	INT0006	1	Doppio interruttore unipolare
4	10085	1	Molla blocca termostato
5	24482	1	Manopola termostato
6	11557	1	Portafusibile completo
7	TSI0010	1	Termostato di sicurezza 100°C
8	10654	1	Bitermostato manuale 83°C±89°C
9	TRE0030	1	Termostato a cacciavite
10	ADA0100C	1	Adattatore termostato
11	14542	1	Bussola blocca termostati
12	23563	2	Spina cilindrica ø 2x32 UNI 1707
13	16659	1	Termometro rettangolare
14	20279	1	Coperchio pannello
15	24564	1	Tappo chiusura pannello
16	21049	1	Cassetto pannello elettrico
17	24578	1	Basamento pannello
18	20670	1	Staffa termostati
19	CNT0013	2	Morsettiera
20	22907	1	Vite coperchio pannello elettrico
21	22908	1	Inserto in ottone
22	VIA0002	4	Vite autofilettante ø 2,9x16 UNI 6954
23	VIM0010	4	Vite M 4x25 UNI 6107
24	DAD0011	4	Dado M 4 UNI 5588
25	ROS0001	4	Rosetta piana ø 4,3x16x1
26	DAD0010	4	Dado ad alette M 4 UNI 5448A
27	VIA0012	9	Vite autofilettante ø 2,9x9,5 UNI 6954
28	24581	1	Frontalino serigrafato
29	VIA0023	2	Vite autofilettante ø 3,5x9,5 UNI 6954
30	PAC0011	1	Pressacavo PG 11

TX 150 TERMINA CON LA MATRICOLA N°
 TX 120 TERMINA CON LA MATRICOLA N°
 TX 90 TERMINA CON LA MATRICOLA N°
 TX 70 TERMINA CON LA MATRICOLA N°
 TX 50 TERMINA CON LA MATRICOLA N°
 TX 150
 TX 120
 TX 90
 TX 70
 TX 50
 VALIDITÀ DALLA MATRICOLA N°
 VALIDITÀ DALLA MATRICOLA N°
 VALIDITÀ DALLA MATRICOLA N°
 VALIDITÀ DALLA MATRICOLA N°
 VALIDITÀ DALLA MATRICOLA N°



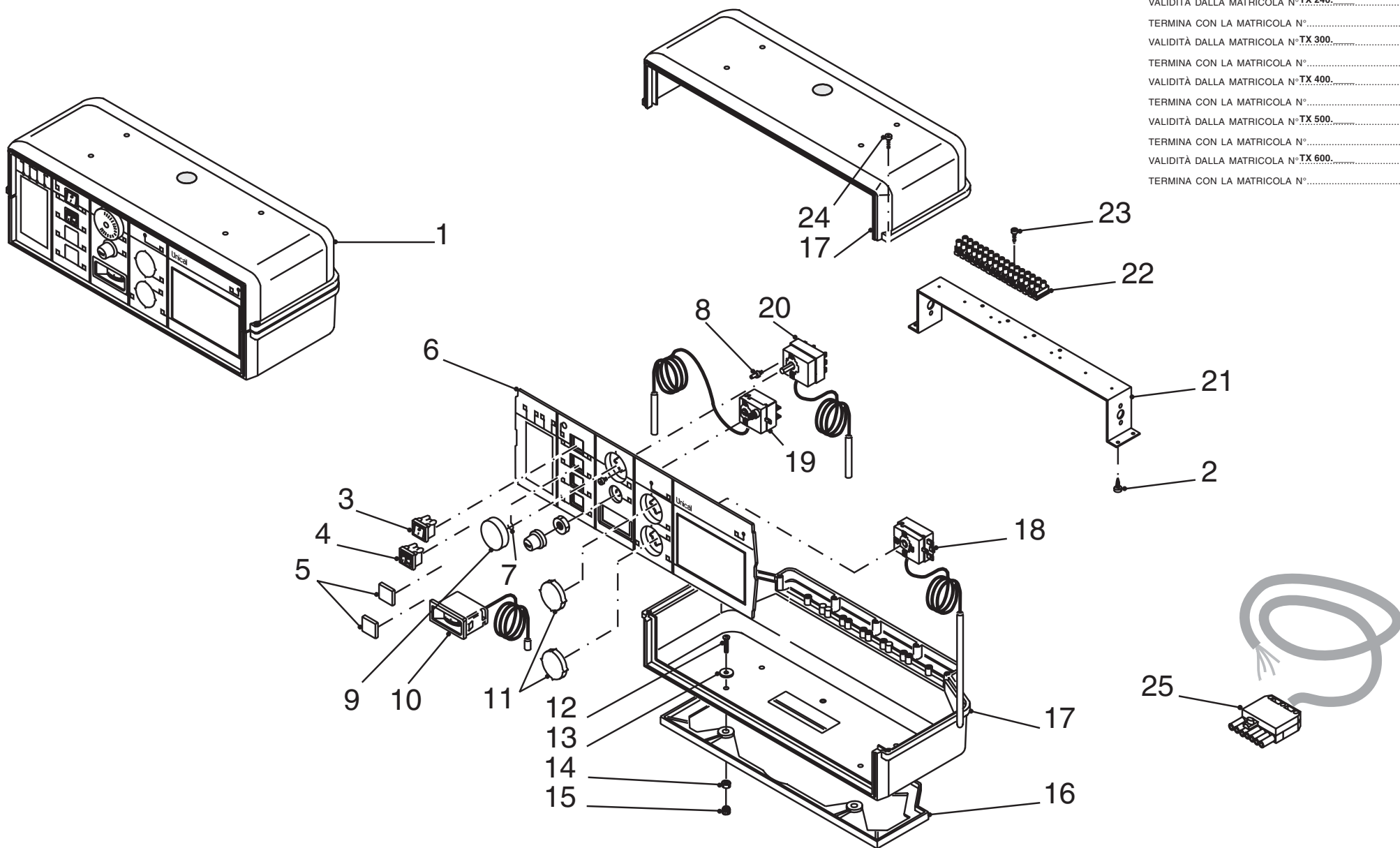
COMPONENTI PANNELLO ELETTRICO

TX 50
TX 70
TX 90
TX 120

TX 150

TAVOLA
12.00.00.I

N° POS.	N° CODICE	Q.tà	DESCRIZIONE	
31	20440	1	Spina a 7 poli (3 neri + 4 marron) (cavo L=4000)	TX 150..... TERMINA CON LA MATRICOLA N°..... TX 150.....
32	22909	2	Anello radiale ø 7 UNI 7434	TX 120..... TERMINA CON LA MATRICOLA N°..... TX 120..... TX 90..... TERMINA CON LA MATRICOLA N°..... TX 90..... TX 70..... TERMINA CON LA MATRICOLA N°..... TX 70..... TX 50..... TERMINA CON LA MATRICOLA N°..... TX 50.....



VALIDITÀ DALLA MATRICOLA N° TX 240.....
 TERMINA CON LA MATRICOLA N°.....
 VALIDITÀ DALLA MATRICOLA N° TX 300.....
 TERMINA CON LA MATRICOLA N°.....
 VALIDITÀ DALLA MATRICOLA N° TX 400.....
 TERMINA CON LA MATRICOLA N°.....
 VALIDITÀ DALLA MATRICOLA N° TX 500.....
 TERMINA CON LA MATRICOLA N°.....
 VALIDITÀ DALLA MATRICOLA N° TX 600.....
 TERMINA CON LA MATRICOLA N°.....

N° POS.	N° CODICE	Q.tà	DESCRIZIONE	
1	18405	1	Pannello comandi completo	
2	-----	4	Vite autofilettante ø 2,9x9,5	
3	INT0003	1	Interruttore bipolare luminoso	
4	INT0006	1	Doppio interruttore unipolare	
5	PPA0031	2	Coperchio quadrato	
6	11040	1	Frontalino serigrafato	
7	ATE0010	2	Molla arresto manopola	
8	ATE0011	1	Perno arresto manopola	
9	ATE0008	1	Manopola a freccia	
10	TER0012	1	Termometro rettangolare	
11	PPA0041	2	Coperchio rotondo grigio	
12	VIM0010	4	Vite M 4x25	
13	ROS0001	4	Rosetta piana ø 4,3x16	
14	DAD0011	4	Dado esagonale M 4	
15	DAD0010	4	Dado in plastica M 4	
16	PPA0026	1	Basamento pannello	
17	PPA0011	2	Semiguscio pannello	
18	TRE0006	1	Termostato a cacciavite 40°C	
19	TSI0031	1	Termostato di sicurezza 100°C (I=1500)	
20	TRE0011	1	Termostato di regolazione 30°÷90°C	
21	SPP0010	1	Staffa completa	
22	CNT0003	2	Morsettiera a 12 poli	
23	3	Vite autofilettante ø 2,9x16,5	
24	VIM0002	5	Vite M 4x15	
25	20440	1	Spina a 7 poli (3 neri+4 marroni)	

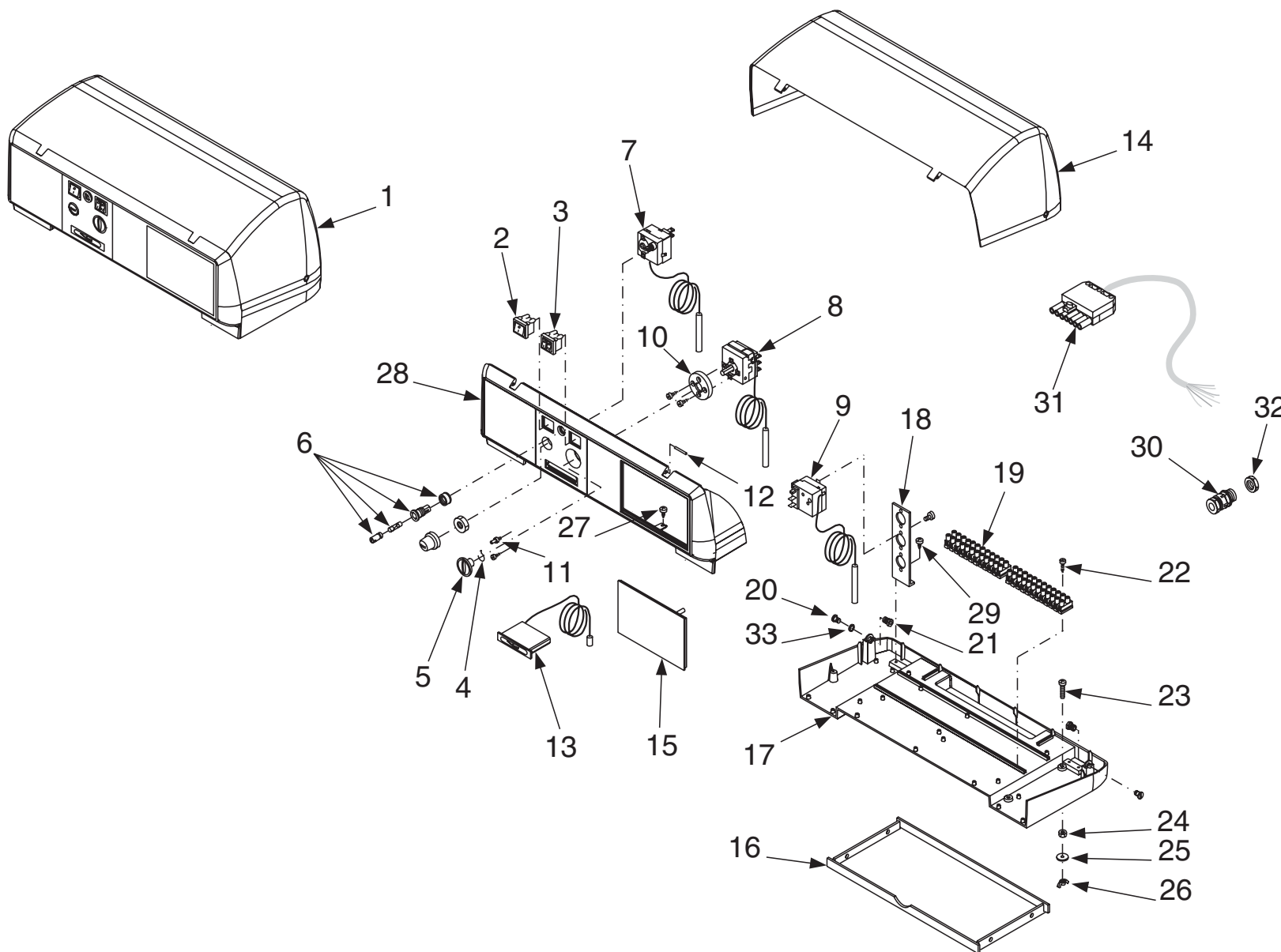
TX 600.....
 TX 500.....
 TX 400.....
 TX 300.....
 TX 240.....
 VALIDITÀ DALLA MATRICOLA N°.....
 VALIDITÀ DALLA MATRICOLA N°.....
 VALIDITÀ DALLA MATRICOLA N°.....
 VALIDITÀ DALLA MATRICOLA N°.....
 VALIDITÀ DALLA MATRICOLA N°.....
 TERMINA CON LA MATRICOLA N°.....
 TERMINA CON LA MATRICOLA N°.....
 TERMINA CON LA MATRICOLA N°.....
 TERMINA CON LA MATRICOLA N°.....
 TERMINA CON LA MATRICOLA N°.....

TX 180
TX 240
TX 300

TX 400
TX 400 OVALE
TX 500

TX 500 OVALE
TX 600
TX 600 OVALE

**TAVOLA
14.00.00.I**



VALIDITÀ DALLA MATRICOLA N° TX 180.....
 TERMINA CON LA MATRICOLA N°.....
 VALIDITÀ DALLA MATRICOLA N° TX 240.....
 TERMINA CON LA MATRICOLA N°.....
 VALIDITÀ DALLA MATRICOLA N° TX 300.....
 TERMINA CON LA MATRICOLA N°.....
 VALIDITÀ DALLA MATRICOLA N° TX 400.XXXX.....
 TERMINA CON LA MATRICOLA N°.....
 VALIDITÀ DALLA MATRICOLA N° TX 400 OVALE.....
 TERMINA CON LA MATRICOLA N°.....
 VALIDITÀ DALLA MATRICOLA N° TX 500.....
 TERMINA CON LA MATRICOLA N°.....
 VALIDITÀ DALLA MATRICOLA N° TX 500 OVALE.....
 TERMINA CON LA MATRICOLA N°.....
 VALIDITÀ DALLA MATRICOLA N° TX 600.....
 TERMINA CON LA MATRICOLA N°.....
 VALIDITÀ DALLA MATRICOLA N° TX 600 OVALE.....
 TERMINA CON LA MATRICOLA N°.....

Unical®

COMPONENTI PANNELLO ELETTRICO

TX 180
TX 240
TX 300

TX 400
TX 400 OVALE
TX 500

TX 500 OVALE
TX 600
TX 600 OVALE

TAVOLA
14.00.00.I

N° POS.	N° CODICE	Q.tà	DESCRIZIONE	
1	21057	1	Pannello comandi completo	
2	INT0003	1	Interruttore bipolare luminoso	
3	INT0006	1	Doppio interruttore unipolare	
4	10085	1	Molla blocca termostato	
5	24482	1	Manopola termostato	
6	11557	1	Portafusibile completo	
7	TSI0031	1	Termostato di sicurezza 100°C	
8	10654	1	Bitermostato manuale 83°C÷89°C	
9	TRE0006	1	Termostato a cacciavite	
10	ADA0100C	1	Adattatore termostato	
11	14542	1	Bussola blocca termostati	
12	23563	2	Spina cilindrica ø 2x32 UNI 1707	
13	16659	1	Termometro rettangolare	
14	20279	1	Coperchio pannello	
15	24564	1	Tappo chiusura pannello	
16	21049	1	Cassetto pannello elettrico	
17	24578	1	Basamento pannello	
18	20670	1	Staffa termostati	
19	CNT0013	2	Morsettiera	
20	22907	1	Vite coperchio pannello elettrico	
21	22908	1	Inserito in ottone	
22	VIA0002	4	Vite autofilettante ø 2,9x16 UNI 6954	
23	VIM0010	4	Vite M 4x25 UNI 6107	
24	DAD0011	4	Dado M 4 UNI 5588	
25	ROS0001	4	Rosetta piana ø 4,3x16x1	
26	DAD0010	4	Dado ad alette M 4 UNI 5448A	
27	VIA0012	9	Vite autofilettante ø 2,9x9,5 UNI 6954	
28	24581	1	Frontalino serigrafato	
29	VIA0023	2	Vite autofilettante ø 3,5x9,5 UNI 6954	
30	PAC0011	1	Pressacavo PG 11	

VALIDITÀ DALLA MATRICOLA N° TX 600 OVALE.....
VALIDITÀ DALLA MATRICOLA N° TX 600.....
VALIDITÀ DALLA MATRICOLA N° TERMINA CON LA MATRICOLA N° TX 600 OVALE.....
VALIDITÀ DALLA MATRICOLA N° TERMINA CON LA MATRICOLA N° TX 600.....
VALIDITÀ DALLA MATRICOLA N° TERMINA CON LA MATRICOLA N° TX 500 OVALE.....
VALIDITÀ DALLA MATRICOLA N° TERMINA CON LA MATRICOLA N° TX 500.....
VALIDITÀ DALLA MATRICOLA N° TERMINA CON LA MATRICOLA N° TX 400 OVALE.....
VALIDITÀ DALLA MATRICOLA N° TERMINA CON LA MATRICOLA N° TX 400.....
VALIDITÀ DALLA MATRICOLA N° TERMINA CON LA MATRICOLA N° TX 400 OVALE.....
VALIDITÀ DALLA MATRICOLA N° TERMINA CON LA MATRICOLA N° TX 400.....
VALIDITÀ DALLA MATRICOLA N° TERMINA CON LA MATRICOLA N° TX 300.....
VALIDITÀ DALLA MATRICOLA N° TERMINA CON LA MATRICOLA N° TX 240.....
VALIDITÀ DALLA MATRICOLA N° TERMINA CON LA MATRICOLA N° TX 180.....



COMPONENTI PANNELLO ELETTRICO

TX 180
TX 240
TX 300

TX 400
TX 400 OVALE
TX 500

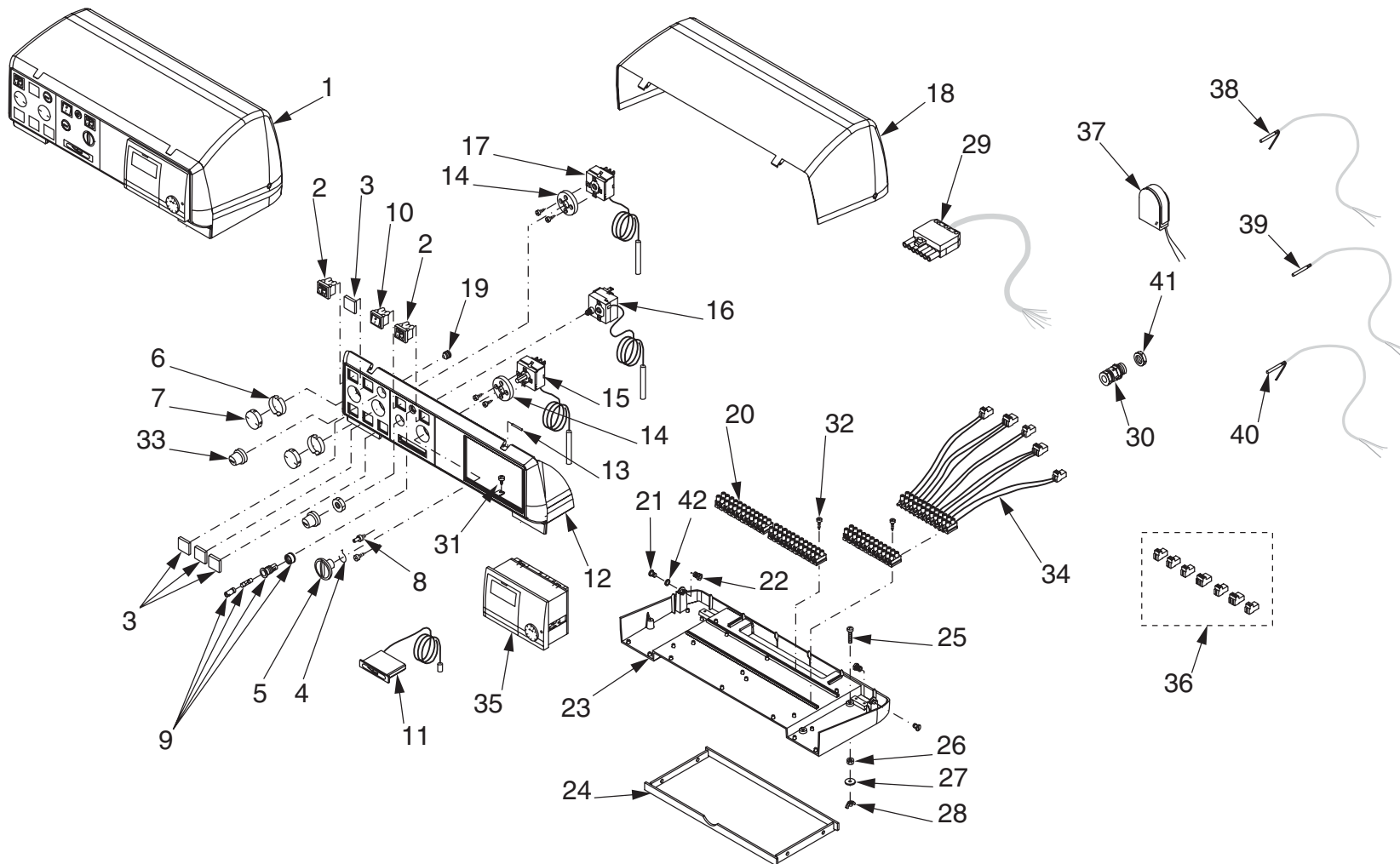
TX 500 OVALE
TX 600
TX 600 OVALE

TAVOLA
14.00.00.I

N° POS.	N° CODICE	Q.tà	DESCRIZIONE
31	20440	1	Spina a 7 poli (3 neri + 4 marron) (cavo L=4000)
32	23565	1	Dado per pressacavo PG 11
33	22909	2	Anello radiale ø 7 UNI 7434

VALIDITÀ DALLA MATRICOLA N° TX 600 OVALE
 VALIDITÀ DALLA MATRICOLA N° TERMINA CON LA MATRICOLA N° TX 600 OVALE
 VALIDITÀ DALLA MATRICOLA N° TX 600
 VALIDITÀ DALLA MATRICOLA N° TERMINA CON LA MATRICOLA N° TX 600
 VALIDITÀ DALLA MATRICOLA N° TX 500 OVALE
 VALIDITÀ DALLA MATRICOLA N° TERMINA CON LA MATRICOLA N° TX 500 OVALE
 VALIDITÀ DALLA MATRICOLA N° TX 500
 VALIDITÀ DALLA MATRICOLA N° TERMINA CON LA MATRICOLA N° TX 500
 VALIDITÀ DALLA MATRICOLA N° TX 400 OVALE
 VALIDITÀ DALLA MATRICOLA N° TERMINA CON LA MATRICOLA N° TX 400 OVALE
 VALIDITÀ DALLA MATRICOLA N° TX 400
 VALIDITÀ DALLA MATRICOLA N° TERMINA CON LA MATRICOLA N° TX 400
 VALIDITÀ DALLA MATRICOLA N° TX 300
 VALIDITÀ DALLA MATRICOLA N° TERMINA CON LA MATRICOLA N° TX 300
 VALIDITÀ DALLA MATRICOLA N° TX 240
 VALIDITÀ DALLA MATRICOLA N° TERMINA CON LA MATRICOLA N° TX 240
 VALIDITÀ DALLA MATRICOLA N° TX 180
 VALIDITÀ DALLA MATRICOLA N° TERMINA CON LA MATRICOLA N° TX 180

TX 50	TX 150	TX 400	TX 600
TX 70	TX 180	TX 400 OVALE	TX 600 OVALE
TX 90	TX 240	TX 500	
TX 120	TX 300	TX 500 OVALE	



- VALIDITÀ DALLA MATRICOLA N° TX 50.....
- TERMINA CON LA MATRICOLA N°.....
- VALIDITÀ DALLA MATRICOLA N° TX 70.....
- TERMINA CON LA MATRICOLA N°.....
- VALIDITÀ DALLA MATRICOLA N° TX 90.....
- TERMINA CON LA MATRICOLA N°.....
- VALIDITÀ DALLA MATRICOLA N° TX 120.....
- TERMINA CON LA MATRICOLA N°.....
- VALIDITÀ DALLA MATRICOLA N° TX 150.....
- TERMINA CON LA MATRICOLA N°.....
- VALIDITÀ DALLA MATRICOLA N° TX 180.....
- TERMINA CON LA MATRICOLA N°.....
- VALIDITÀ DALLA MATRICOLA N° TX 240.....
- TERMINA CON LA MATRICOLA N°.....
- VALIDITÀ DALLA MATRICOLA N° TX 300.....
- TERMINA CON LA MATRICOLA N°.....
- VALIDITÀ DALLA MATRICOLA N° TX 400.....
- TERMINA CON LA MATRICOLA N°.....
- VALIDITÀ DALLA MATRICOLA N° TX 400 OVALE.....
- TERMINA CON LA MATRICOLA N°.....
- VALIDITÀ DALLA MATRICOLA N° TX 500.....
- TERMINA CON LA MATRICOLA N°.....
- VALIDITÀ DALLA MATRICOLA N° TX 500 OVALE.....
- TERMINA CON LA MATRICOLA N°.....
- VALIDITÀ DALLA MATRICOLA N° TX 600.....
- TERMINA CON LA MATRICOLA N°.....
- VALIDITÀ DALLA MATRICOLA N° TX 600 OVALE.....
- TERMINA CON LA MATRICOLA N°.....



COMPONENTI PANNELLO ELETTRONICO

TX 50 TX 150 TX 400 TX 600
 TX 70 TX 180 TX 400 OVALE TX 600 OVALE
 TX 90 TX 240 TX 500
 TX 120 TX 300 TX 500 OVALE

**TAVOLA
15.00.00.I**

N° POS.	N° CODICE	Q.tà	DESCRIZIONE
31	VIA0012	9	Vite autofilettante ø 2,9x9,5 UNI 6954
32	VIA0002	6	Vite autofilettante ø 2,9x16 UNI 6954
33	21067	1	Tappo nero
34	20538	1	Connettore carichi
35	20663	1	Termoregolazione Kromschroder
36	20315	1	Connettori sonde
37	20317	1	Sonda esterna
38	20319	1	Sonda mandata
39	20318	1	Sonda caldaia
40	20320	1	Sonda bollitore
41	23565	1	Dado per pressacavo PG 11
42	22909	2	Anello radiale ø 7 UNI 7434

VALIDITÀ DALLA MATRICOLA N° TX 600 OVALE
 VALIDITÀ DALLA MATRICOLA N° TX 600
 VALIDITÀ DALLA MATRICOLA N° TX 500 OVALE
 VALIDITÀ DALLA MATRICOLA N° TX 500
 VALIDITÀ DALLA MATRICOLA N° TX 400 OVALE
 VALIDITÀ DALLA MATRICOLA N° TX 400
 VALIDITÀ DALLA MATRICOLA N° TX 300
 VALIDITÀ DALLA MATRICOLA N° TX 240
 VALIDITÀ DALLA MATRICOLA N° TX 180
 VALIDITÀ DALLA MATRICOLA N° TX 150
 VALIDITÀ DALLA MATRICOLA N° TX 120
 VALIDITÀ DALLA MATRICOLA N° TX 90
 VALIDITÀ DALLA MATRICOLA N° TX 70
 VALIDITÀ DALLA MATRICOLA N° TX 50
 TERMINA CON LA MATRICOLA N° TX 600 OVALE
 TERMINA CON LA MATRICOLA N° TX 600
 TERMINA CON LA MATRICOLA N° TX 500 OVALE
 TERMINA CON LA MATRICOLA N° TX 500
 TERMINA CON LA MATRICOLA N° TX 400 OVALE
 TERMINA CON LA MATRICOLA N° TX 400
 TERMINA CON LA MATRICOLA N° TX 300
 TERMINA CON LA MATRICOLA N° TX 240
 TERMINA CON LA MATRICOLA N° TX 180
 TERMINA CON LA MATRICOLA N° TX 150
 TERMINA CON LA MATRICOLA N° TX 120
 TERMINA CON LA MATRICOLA N° TX 90
 TERMINA CON LA MATRICOLA N° TX 70
 TERMINA CON LA MATRICOLA N° TX 50

Unical[®] AG S.P.A.

46033 casteldario - mantova - italia - tel. 0376/57001 (r.a.) - telefax 0376/660556
www.unical.ag - info@unical-ag.com

La Unical declina ogni responsabilità per le possibili inesattezze se dovute ad errori di trascrizione o di stampa. Si riserva altresì il diritto di apportare ai propri prodotti quelle modifiche che riterrà necessarie o utili, senza pregiudicarne le caratteristiche essenziali.