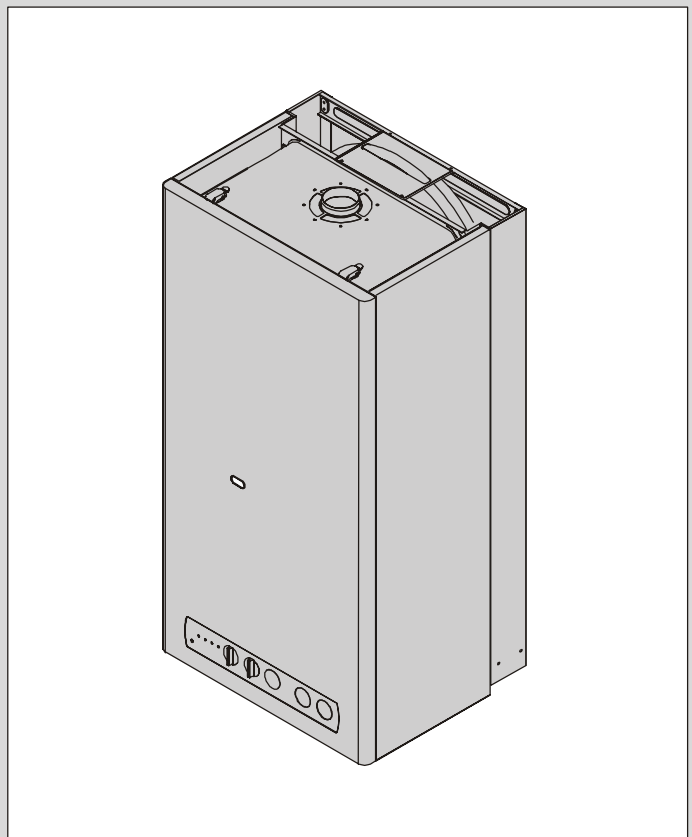
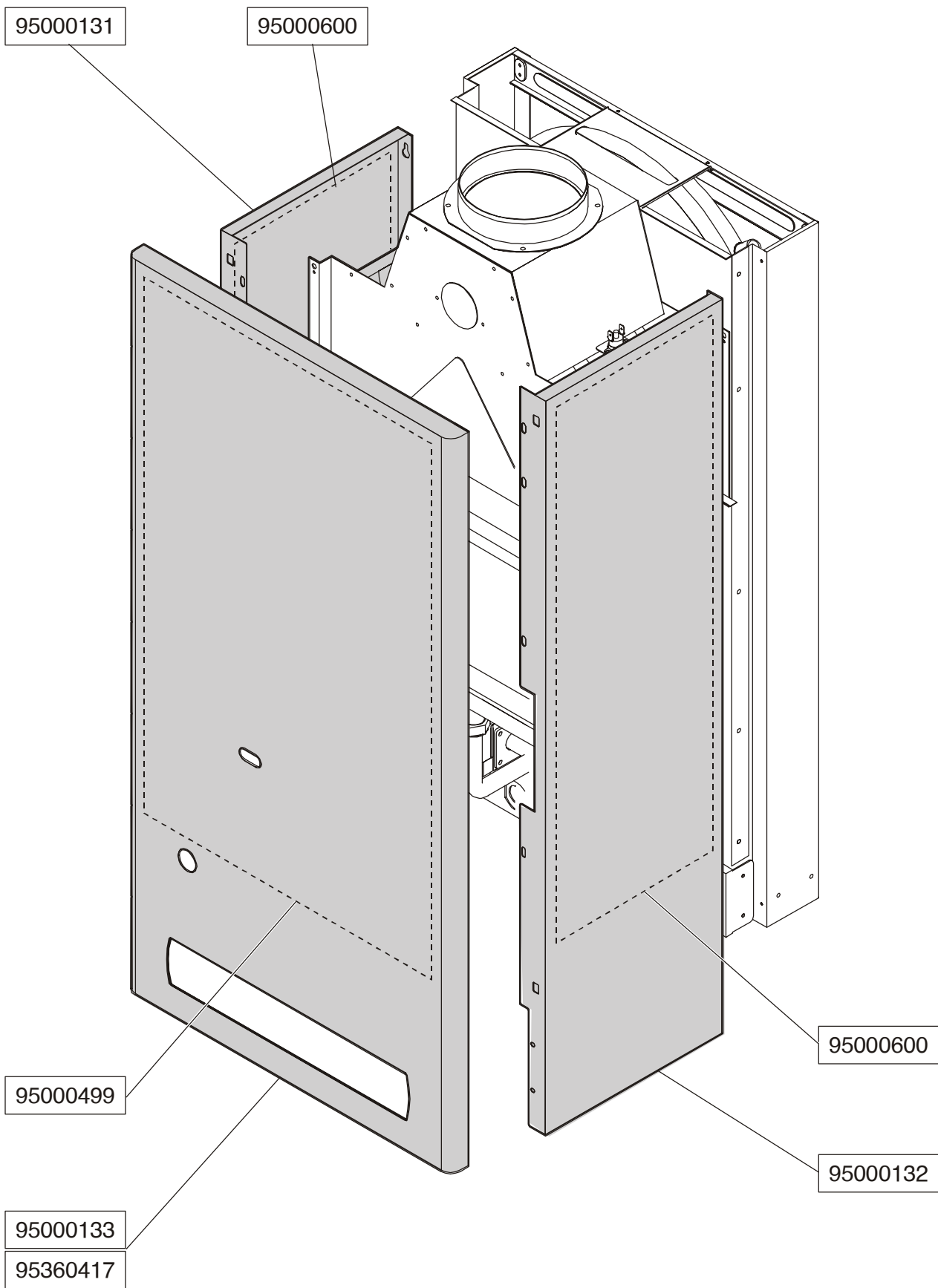
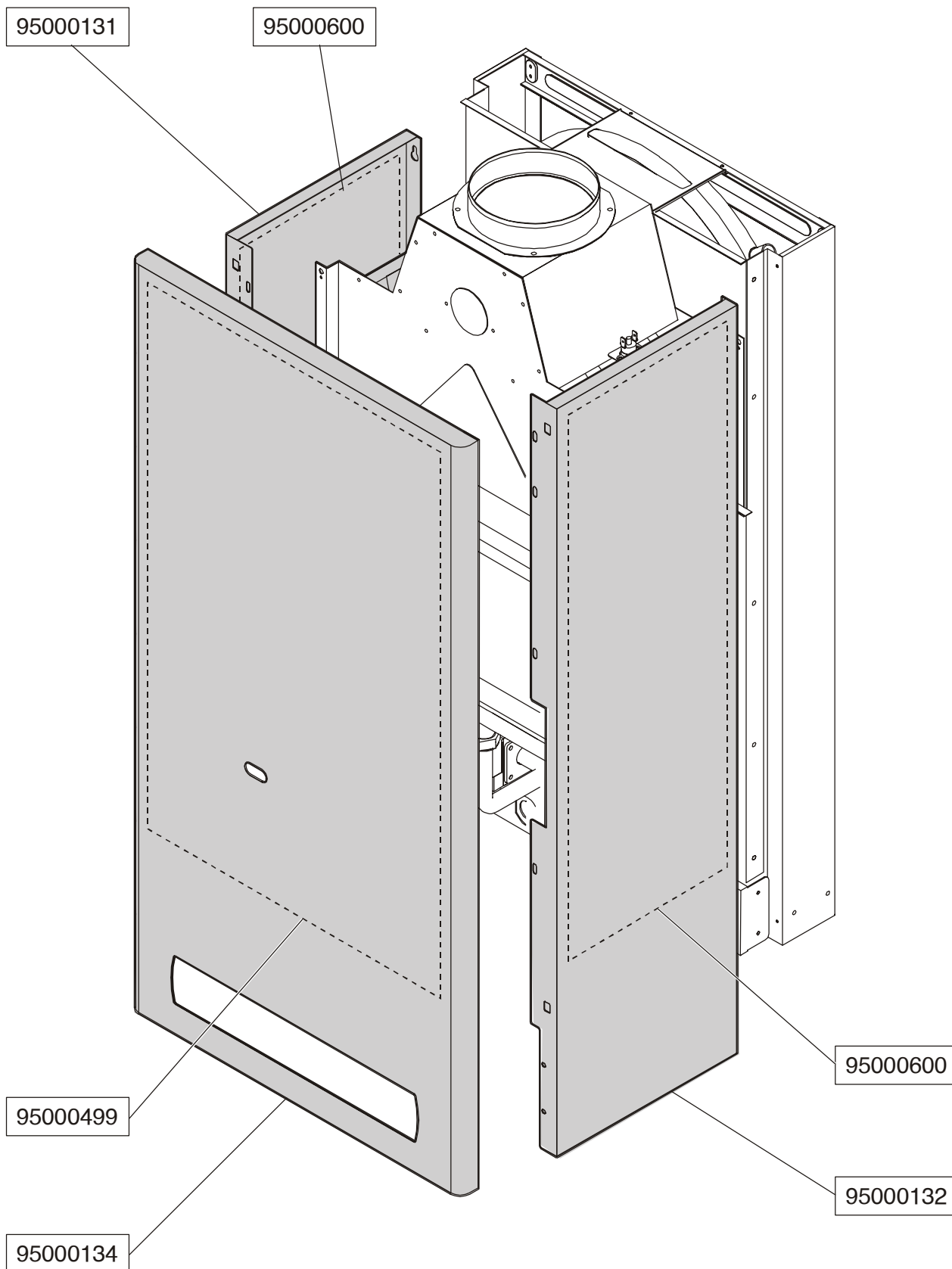


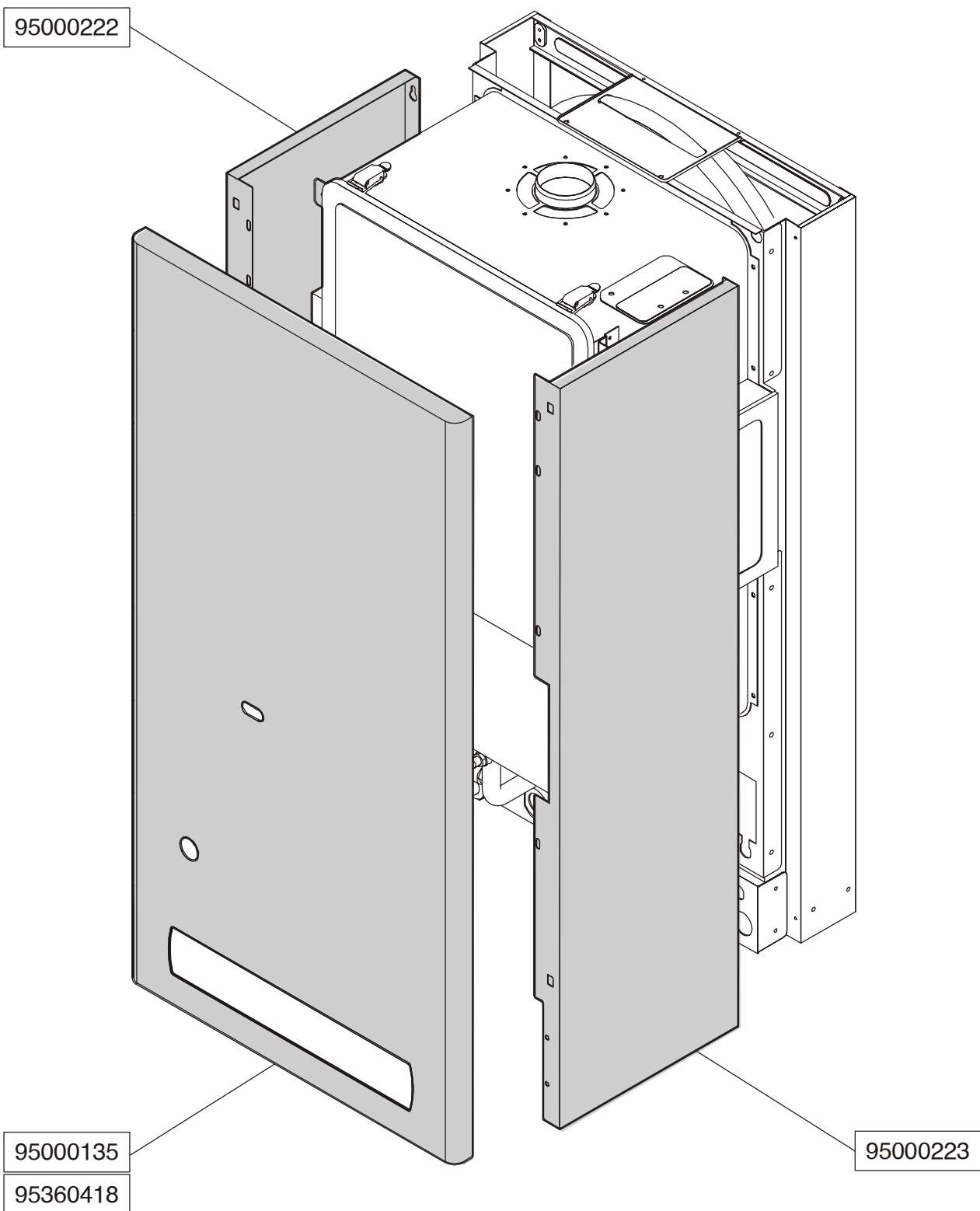
# Unical<sup>®</sup>

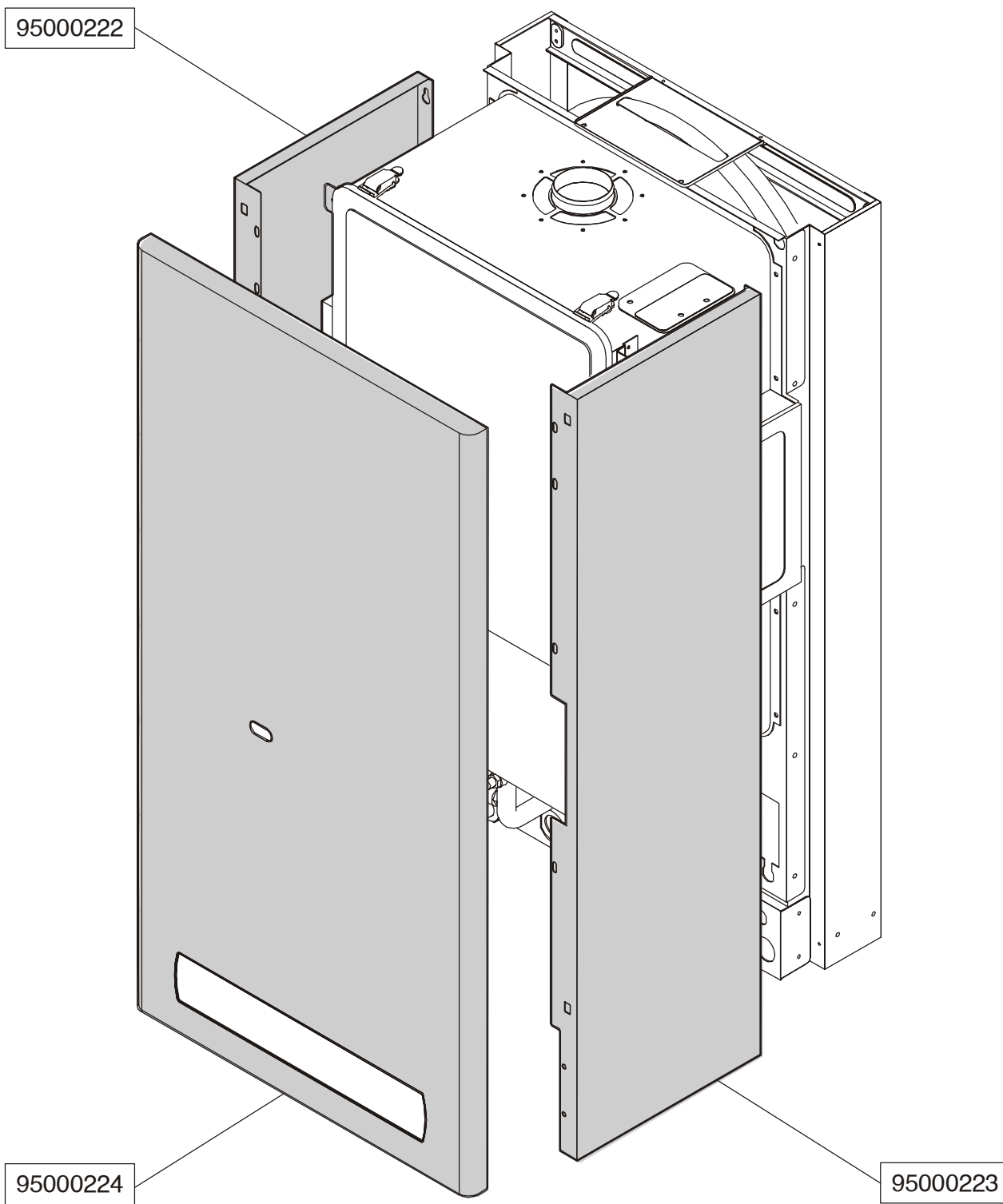
## *WIESBERG 24*

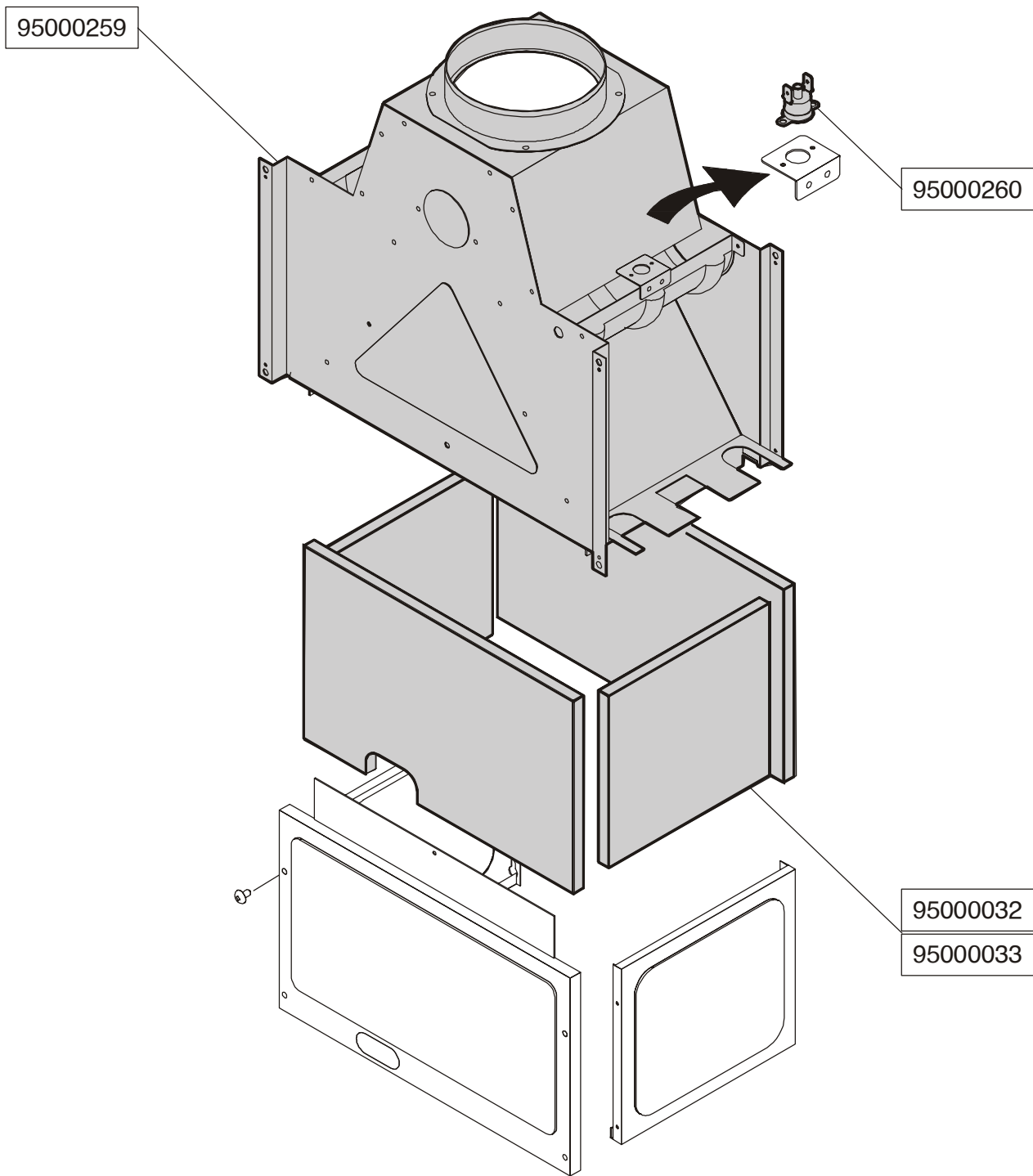






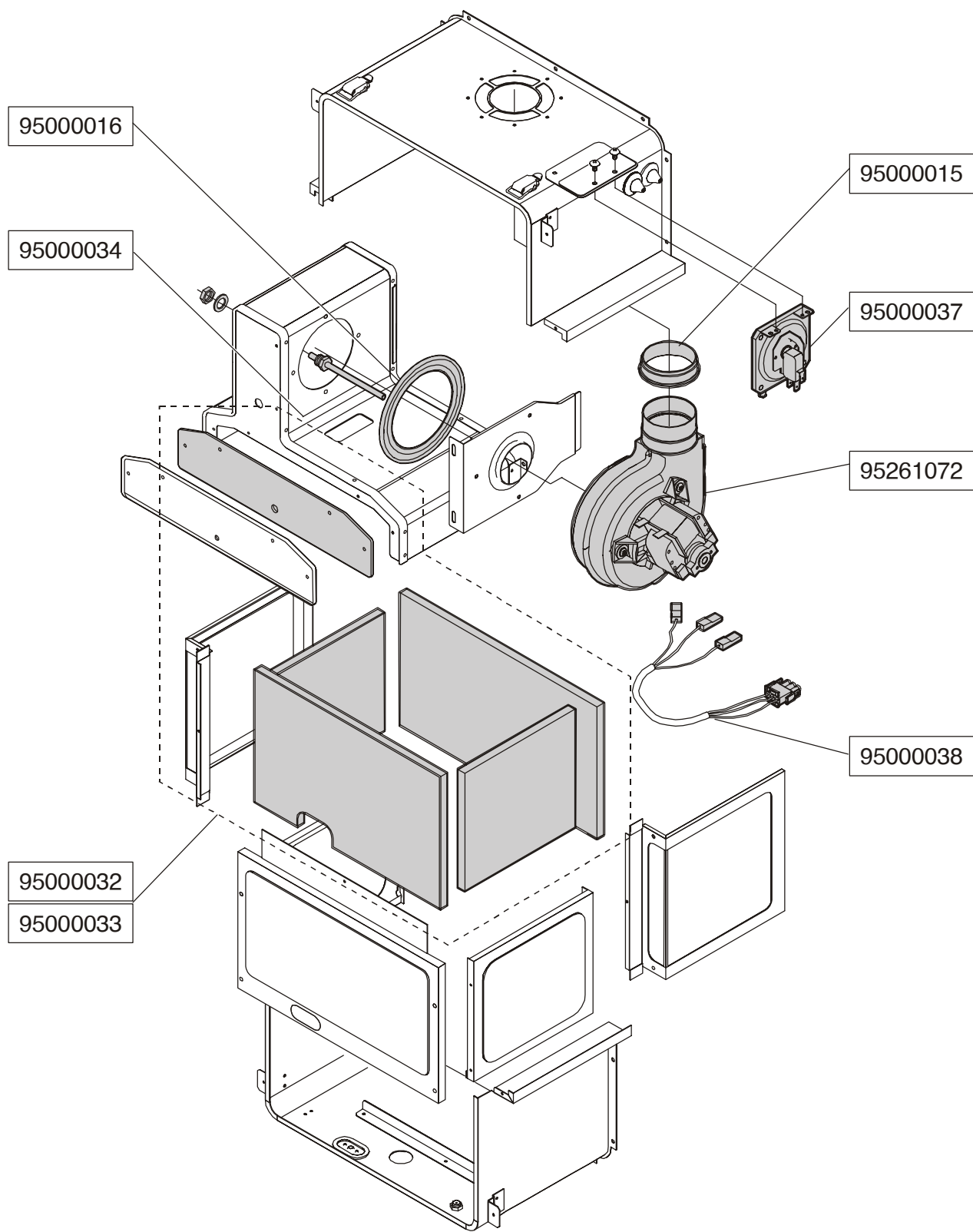






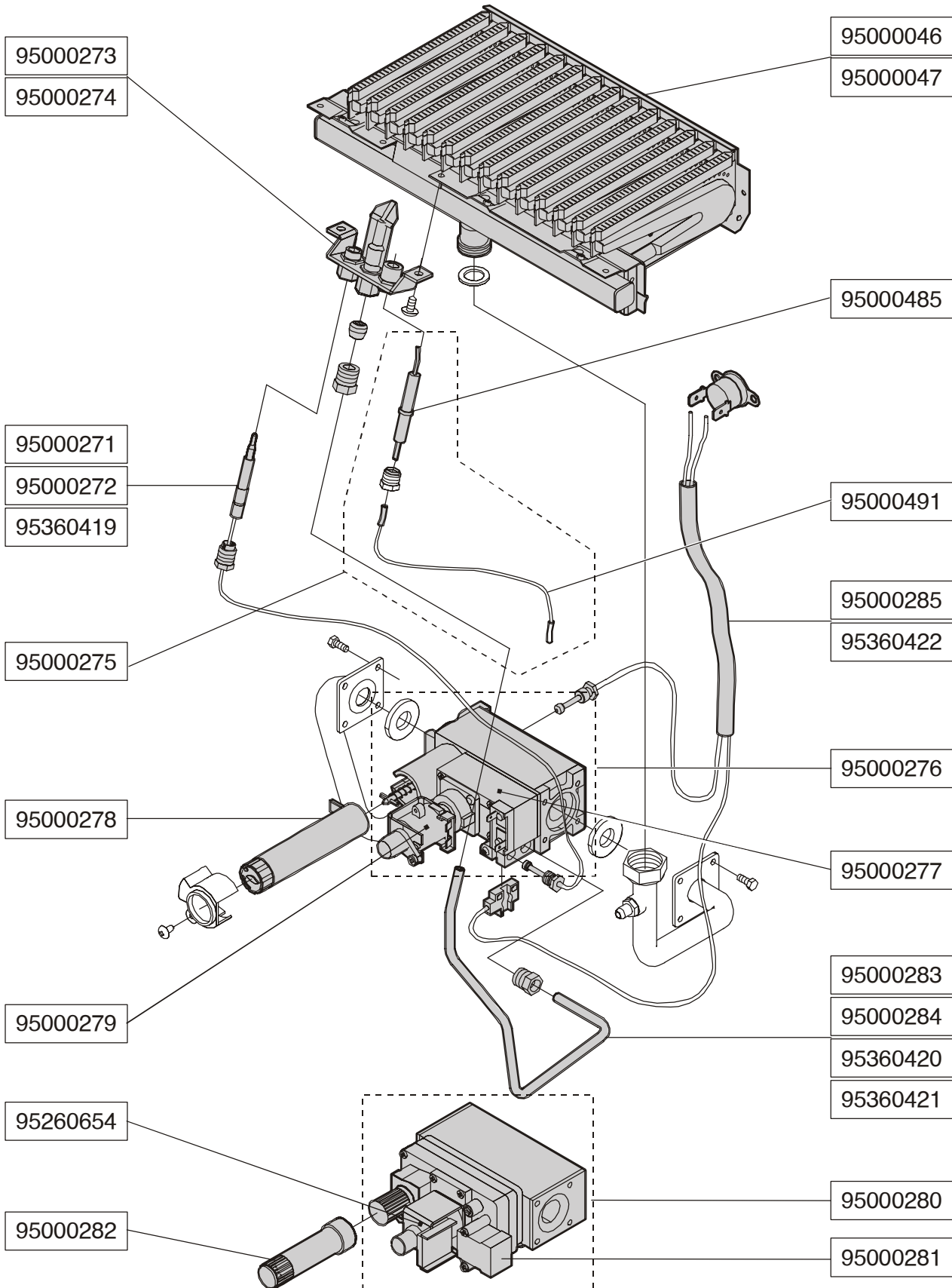
# ASSIEME COMBUSTIONE

WIESBERG RSS 24  
WIESBERG RSSE 24



# ASSIEME ALIMENTAZIONE GAS

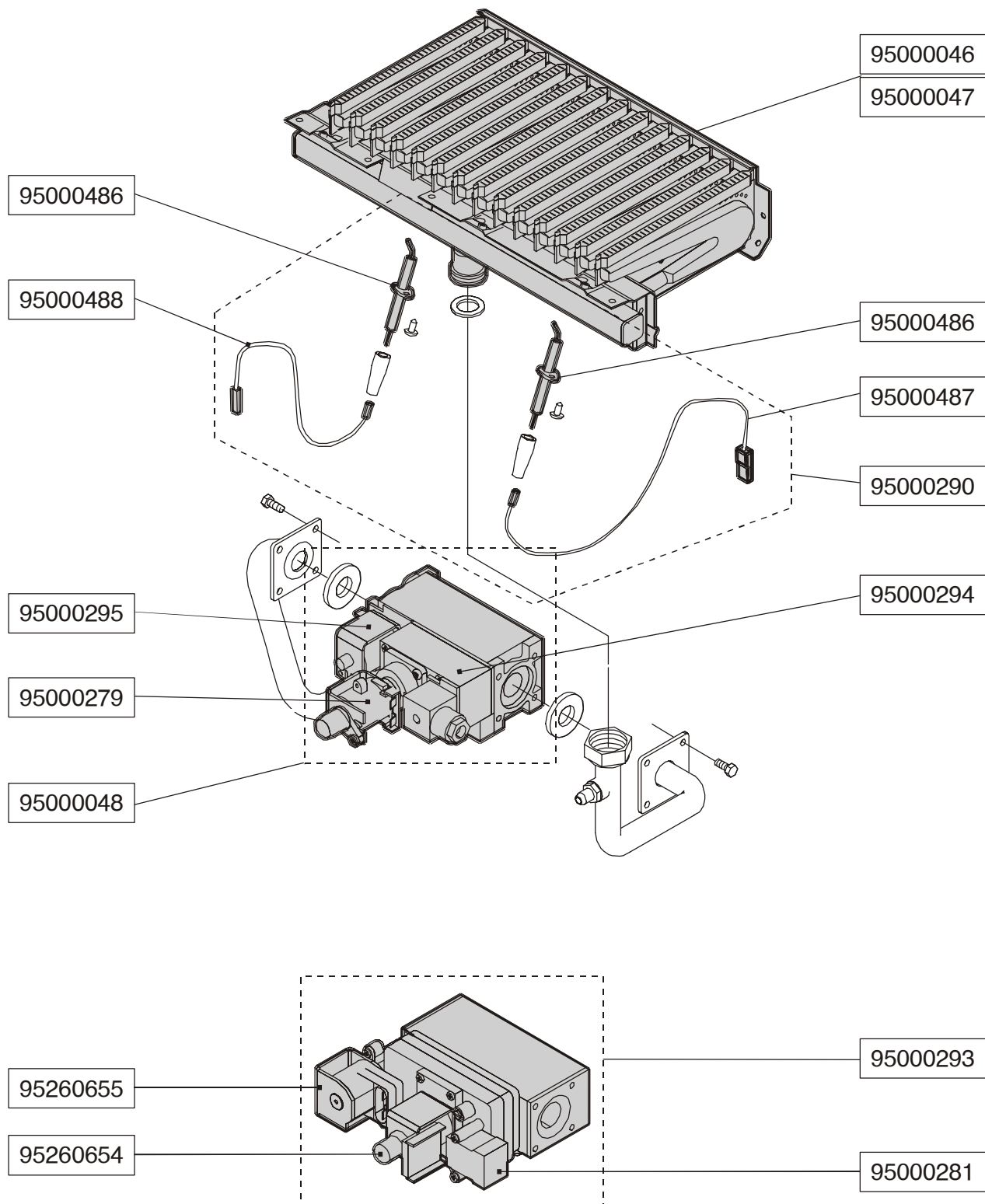
WIESBERG RSN 24  
WIESBERG RSS 24





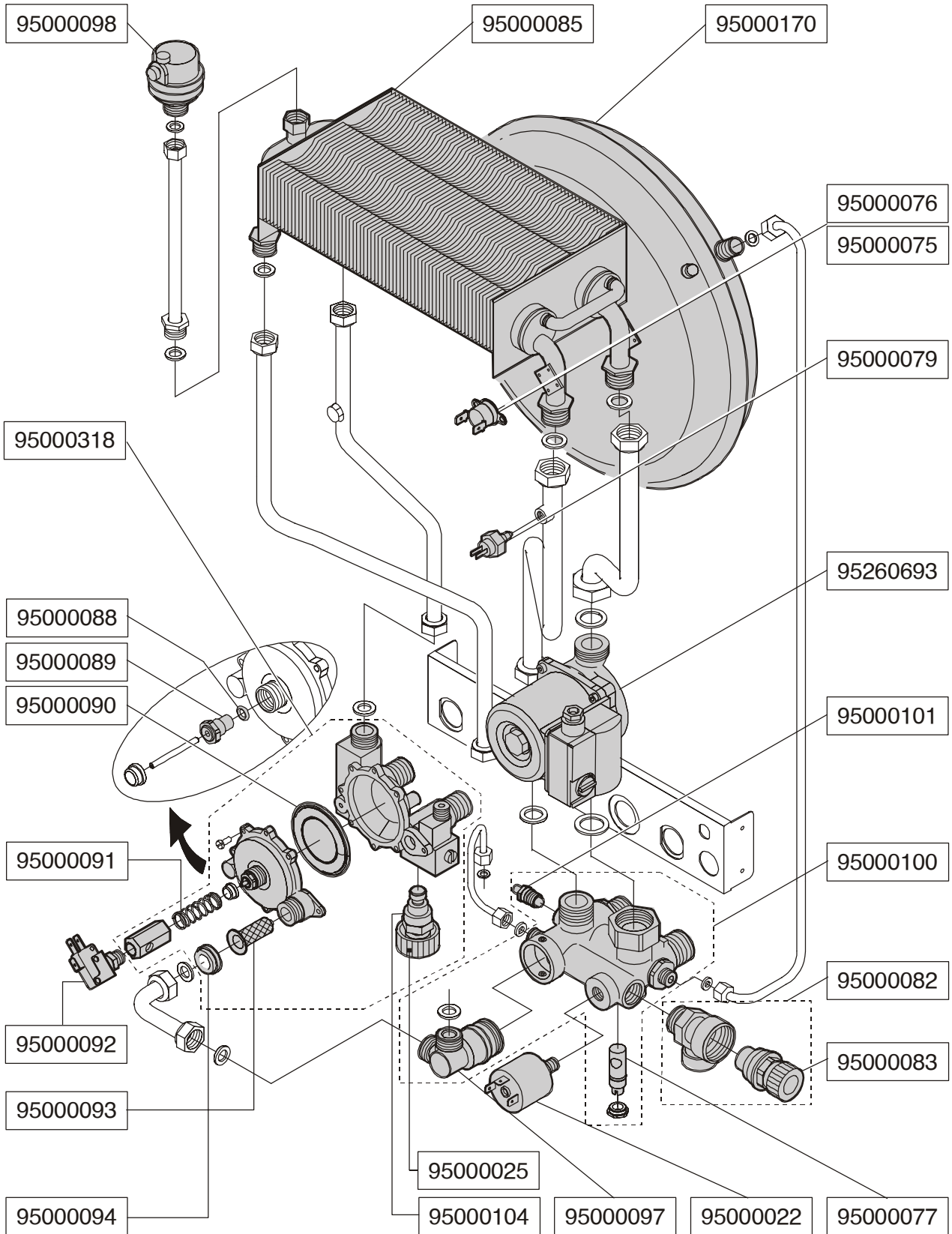
# ASSIEME ALIMENTAZIONE GAS

WIESBERG RSNE 24  
WIESBERG RSSE 24



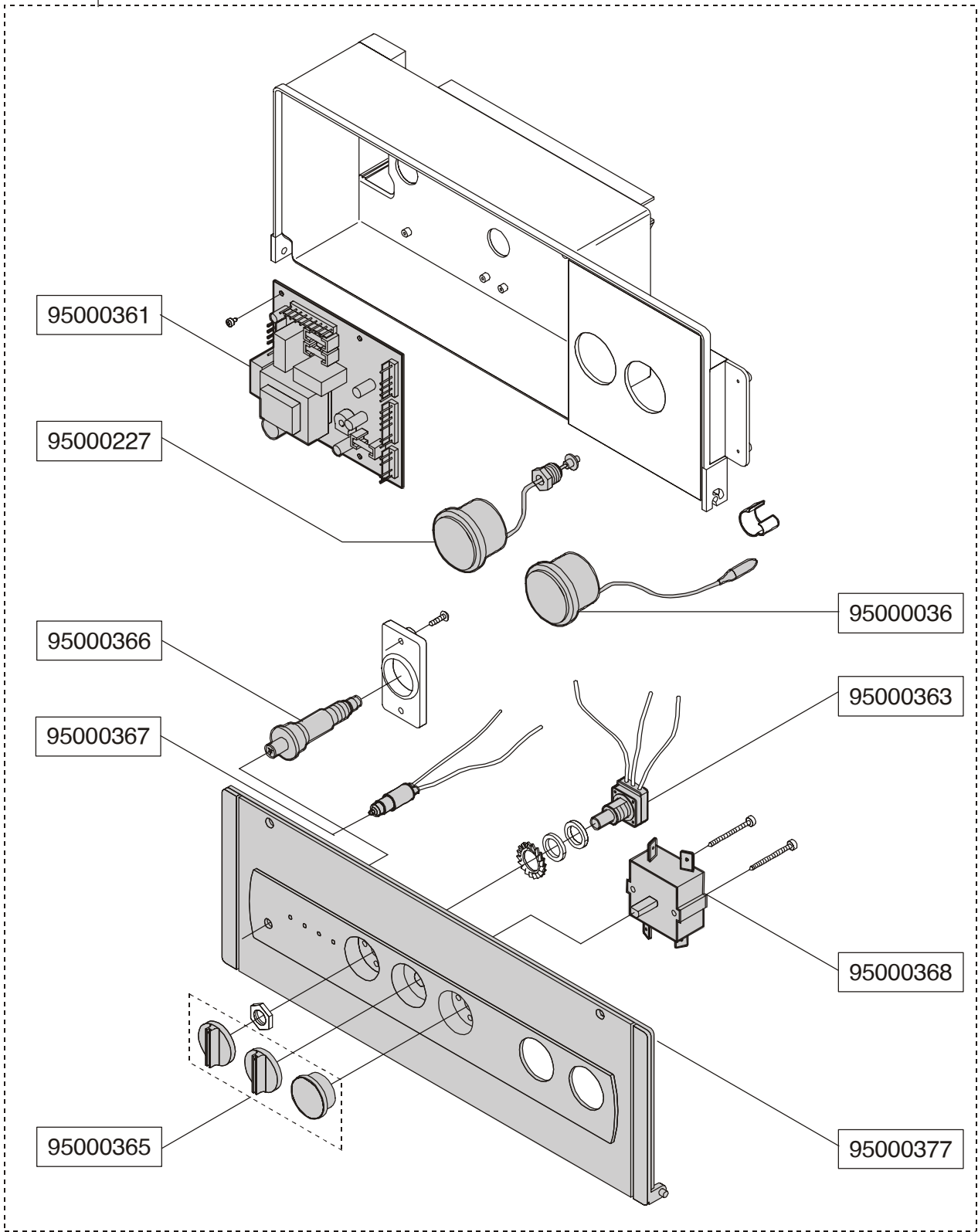
# ASSIEME CIRCUITI IDRAULICI

WIESBERG RSN/RSNE 24  
WIESBERG RSS/RSSE 24



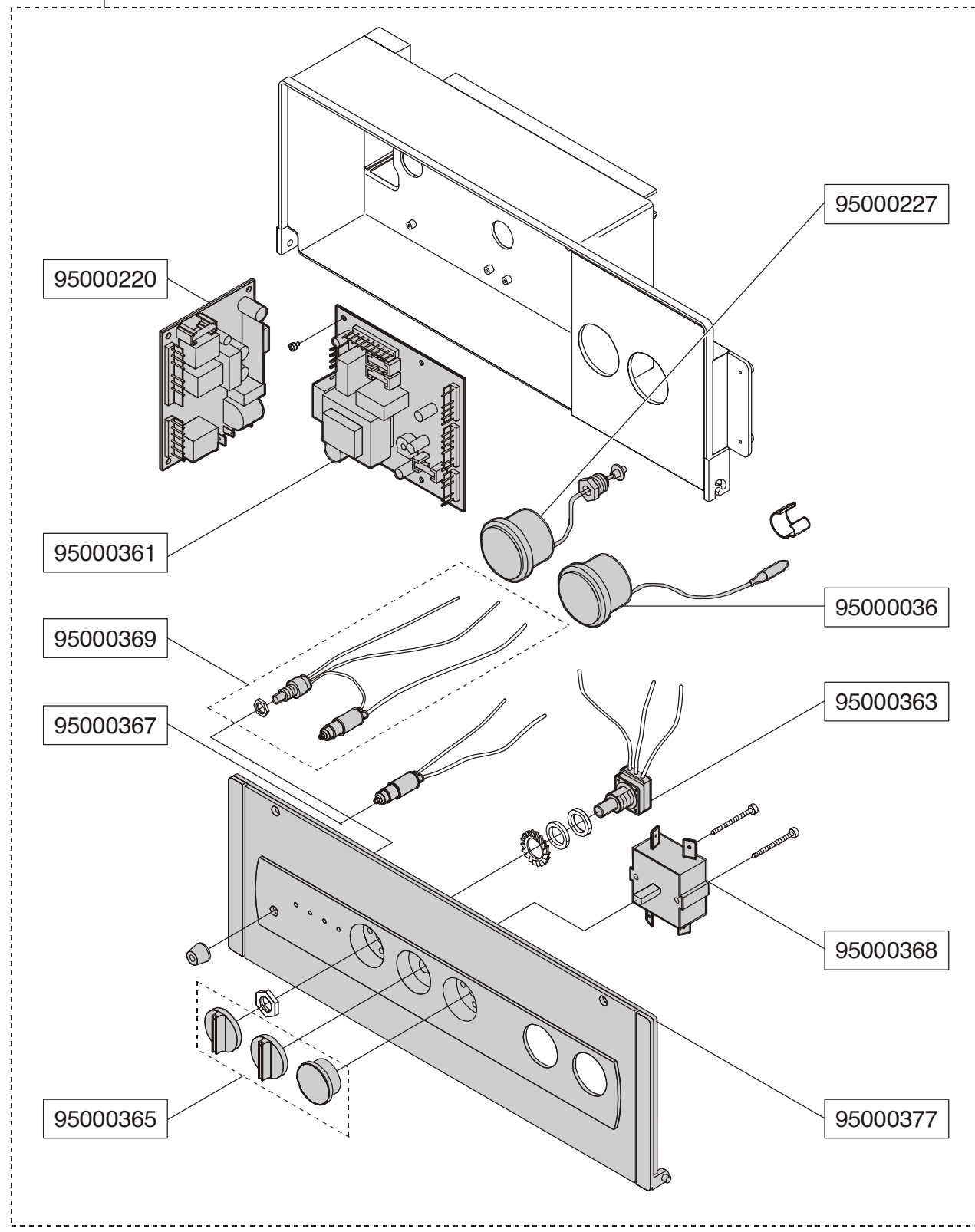
95000346

95000347



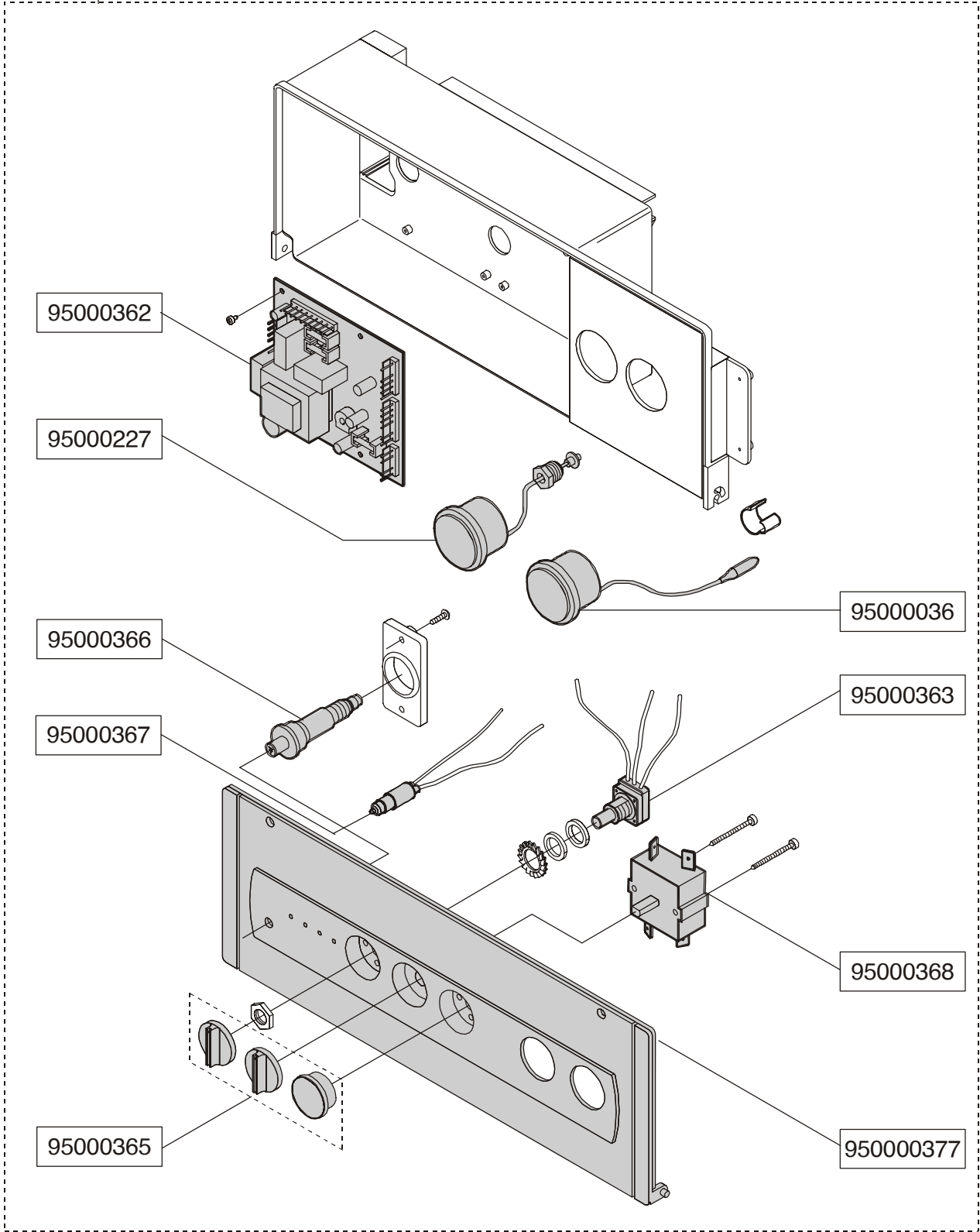
95000348

95000349



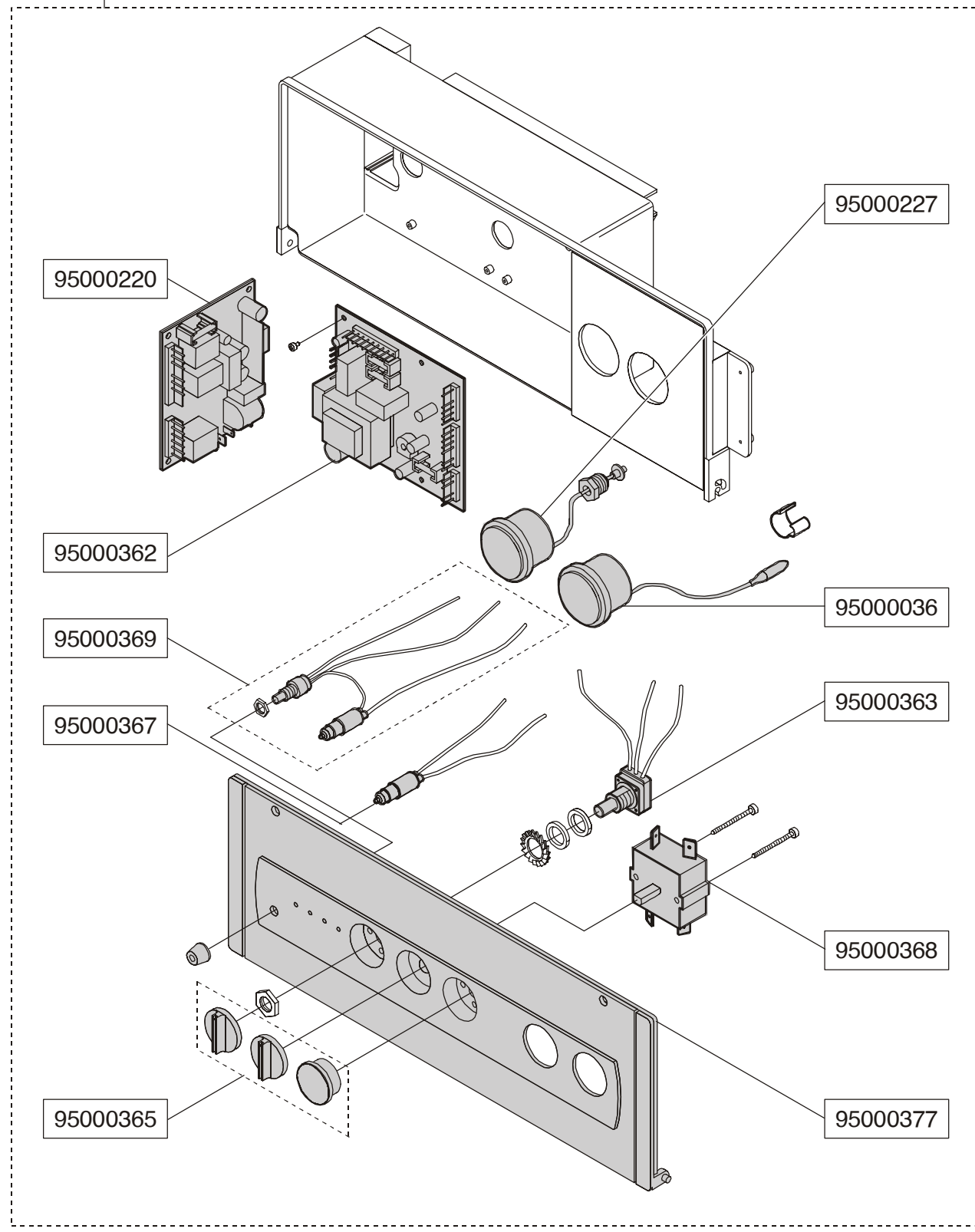
95000350

95000351



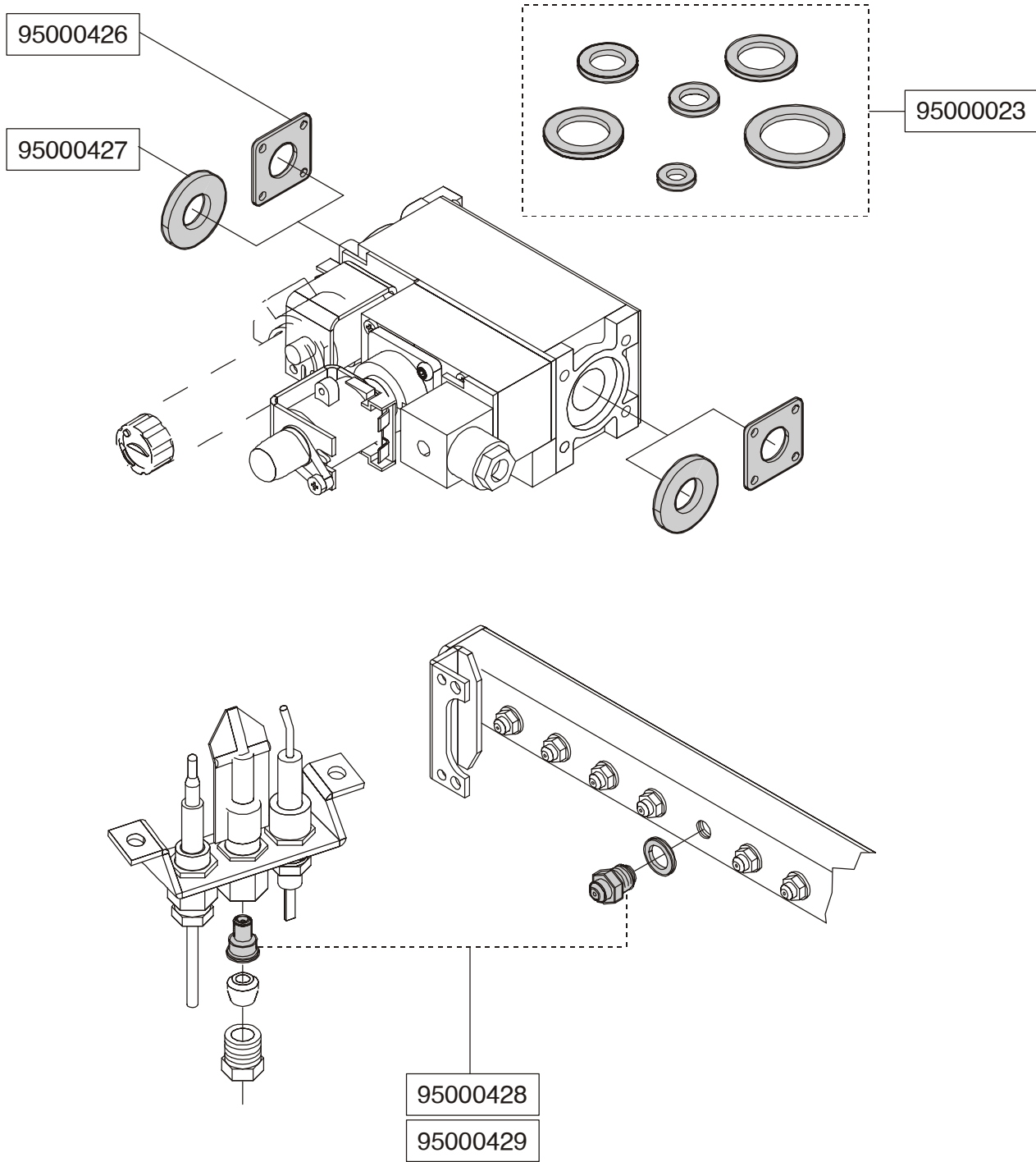
95000352

95000353



# KIT GUARNIZIONI E TRASF. GAS

WIESBERG RSN/RSNE 24  
WIESBERG RSS/RSSE 24



## ELENCO PARTI DI RICAMBIO

Codice	Descrizione
95000015	Guarnizione silicone manicotto ventilatore
95000016	Guarnizione silicone piastra ventilatore
95000022	Pressostato di sicurezza mancanza acqua
95000023	Kit guarnizioni assortite
95000025	Manopola rubinetto di carico bianca
95000032	Serie fibre ceramiche - DUA R 24 / Cargo / Wiesberg
95000033	Serie fibre ceramiche - DUA C 24 / Wiesberg
95000034	Tubo sonda ventilatore - DUA 2024/30 / Cargo / Wiesberg
95000036	Termometro bianco
95000037	Pressostato ventilatore 0,6 mbar
95000038	Cavetto cablaggio ventilatore
95000046	Brucciato 14 rampe metano - DUA 24
95000047	Brucciato 14 rampe GPL - DUA 24
95000048	Valvola gas VR 4605
95000075	Termostato di sicurezza 105° pilota
95000076	Termostato di sicurezza 105° AE
95000077	Perno per By-pass
95000079	Sensore di temperatura ad immersione
95000082	Valvola di sicurezza 3 bar
95000083	Testina valvola di sicurezza 3 bar
95000085	Scambiatore bitermico - DUA C 24 / Wiesberg
95000088	Guarnizione Oring pressostato sanitario
95000089	Guida stelo completo pressostato sanitario
95000090	Membrana pressostato sanitario - DUA C
95000091	Molla pressostato sanitario (tipo medio) - DUA C
95000092	Micro-interruttore precedenza sanitario - DUA C
95000093	Filtro acqua fredda
95000094	Regolatore di flusso lt 10 (Blu)
95000097	Testina 3 vie termostatica con sensore
95000098	Valvola di sfiato aria automatica 3/8"
95000100	Gruppo riscaldamento - DUA C
95000101	Valvola di sfiato manuale 1/4"
95000104	Rubinetto acqua fredda
95000125	Ventilatore ES 30 / 108 - DUA C 30 / B 28
95000131	Fianco mantello sinistro - Wiesberg RSN/RSNE
95000132	Fianco mantello destro - Wiesberg RSN/RSNE
95000133	Frontale mantello - Wiesberg RSN
95000134	Frontale mantello - Wiesberg RSNE
95000135	Frontale mantello - Wiesberg RSS
95000170	Vaso di espansione lt. 7
95000220	Scheda di accensione elettronica
95000222	Fianco mantello sinistro - Wiesberg RSS/RSSE
95000223	Fianco mantello destro - Wiesberg RSS/RSSE
95000224	Frontale mantello - Wiesberg RSSE
95000227	Idrometro bianco
95000259	Cappa fumi - DUA R/CTN 24 (AE) / Wiesberg RSN/RSNE
95000260	Termostato sicurezza fumi
95000271	Termocoppia L=500 mm - DUA R/CTS 24 / Wiesberg RSS



## ELENCO PARTI DI RICAMBIO

Codice	Descrizione
95000272	Termocoppia L=320 mm - DUA R/CTN 24 / Wiesberg RSN
95000273	Spia pilota TFS - TN metano
95000274	Spia pilota TFS - TN GPL
95000275	Serie elettrodo pilota con cavetto - DUA C 24 / Wiesberg
95000276	Valvola gas V 4600
95000277	Operatore On/Off valvola gas - V4600
95000278	Pulsante pilota Honeywell
95000279	Bobina modulante valvola gas - V4600; VR4605; VK4105
95000280	Valvola gas NOVA 825 (dalla matr. 98W03217 per Wiesberg RSN/RSS)
95000281	Operatore On/Off valvola gas SIT - Wiesberg (dalla matr. 98W03217)
95000282	Pulsante pilota SIT - Wiesberg RSN/RSS (dalla matr. 98W03217)
95000283	Tubo gas bruciatore pilota - DUA R/CTN 24 / Wiesberg RSN
95000284	Tubo gas bruciatore pilota - DUA R/CTFS 24 / Wiesberg RSS
95000285	Eco connector con Klixon Honeywell - TN
95000290	Serie elettrodi con cavetti DUA 24
95000293	Valvola gas NOVA 827 (dalla matr. 98W03217 per Wiesberg RSNE/RSSE)
95000294	Operatore On/Off valvola gas - VR4605
95000295	Operatore On/Off 1^ valvola gas - VR4605
95000318	Gruppo sanitario - Wiesberg
95000346	Pannello comandi - Wiesberg RSN (dalla matr. 98W03217)
95000347	Pannello comandi - Wiesberg RSN
95000348	Pannello comandi - Wiesberg RSNE (dalla matr. 98W03217)
95000349	Pannello comandi - Wiesberg RSNE
95000350	Pannello comandi - Wiesberg RSS (dalla matr. 98W03217)
95000351	Pannello comandi - Wiesberg RSS
95000352	Pannello comandi - Wiesberg RSSE (dalla matr. 98W03217)
95000353	Pannello comandi - Wiesberg RSSE
95000361	Scheda di funzione - Wiesberg RSN/RSNE
95000362	Scheda di funzione - Wiesberg RSS/RSSE
95000363	Potenzimetro di regolazione cablato
95000365	Serie manopole universale - DUA
95000366	Accenditore piezo
95000367	Lampada di linea verde 240 Vac al Neon
95000368	Commutatore estate-spento-inverno
95000369	Kit pulsante di riarmo/lampada di blocco
95000377	Cruscotto pannello comandi - Wiesberg
95000426	Kit guarnizioni valvola gas V 47xx
95000427	Kit guarnizioni valvola gas V 46xx
95000428	Trasformazione Metano - DUA 24 / Wiesberg
95000429	Trasformazione GPL - DUA 24 / Wiesberg
95000485	Candela pilota Dua/Gea
85000486	Elettrodo accensione/rilevazione
95000487	Cavo elettrodo rilevazione (bianco) L = 70 cm
95000488	Cavo elettrodo accensione (rosso) L = 60 cm
95000491	Cavo elettrodo accensione (rosso) L = 50 cm
95000499	Termoriflettente frontale mantello 460 x 392 mm
95000600	Termoriflettente fianchi 600 x 220 mm
95260654	Bobina modulante valvola gas SIT - Wiesberg (dalla matr. 98W03217)





**Unical** AG S.P.A.

46033 casteldario - mantova - italia - tel. 0376/57001 (r.a.) - telefax 0376/660556

La Unical declina ogni responsabilità per le possibili inesattezze se dovute ad errori di trascrizione o di stampa. Si riserva altresì il diritto di apportare ai propri prodotti quelle modifiche che riterrà necessarie o utili, senza pregiudicarne le caratteristiche essenziali.