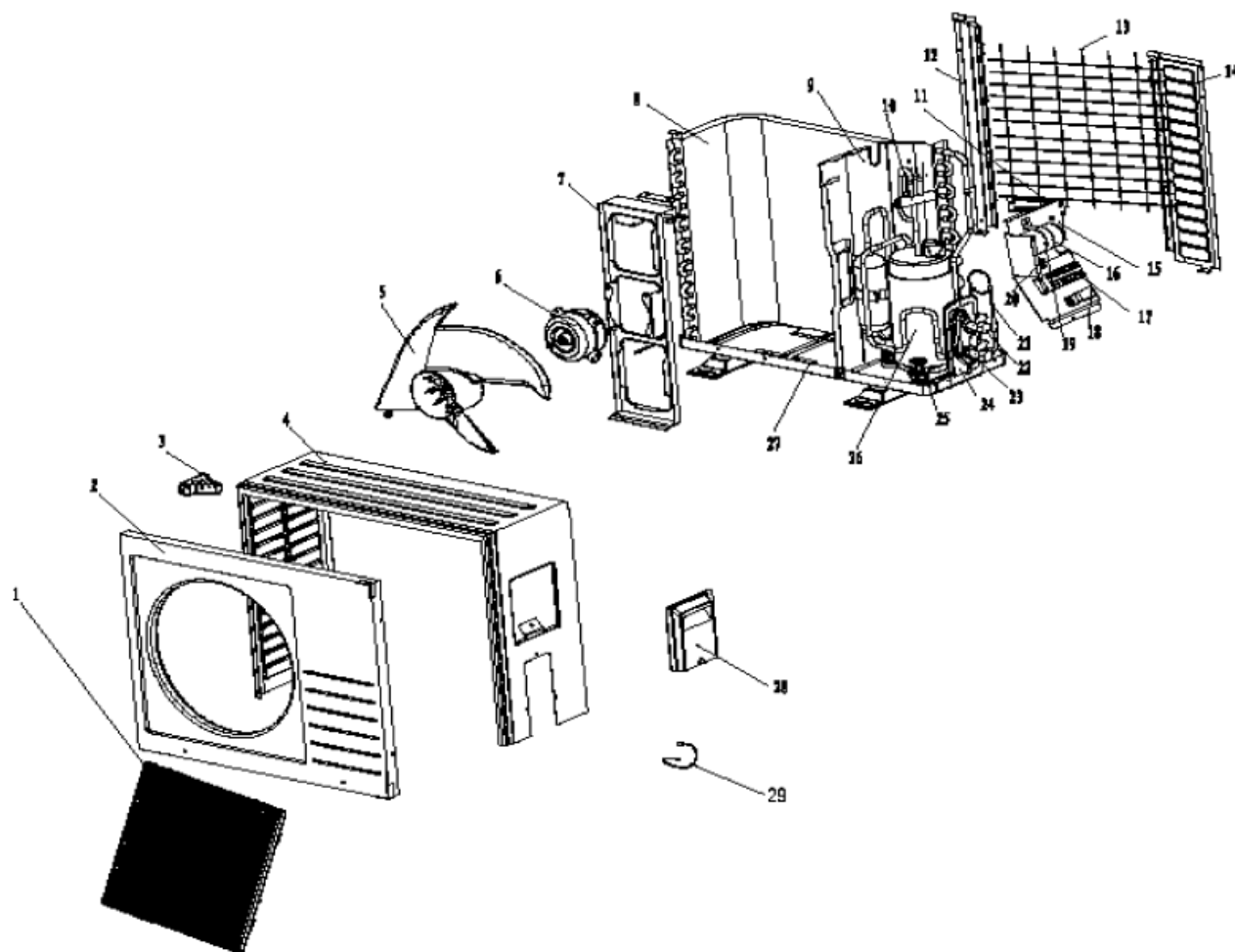


3NDY 27 UE - ARGO CONDIZ. U.E.

codice	modello	
398000332	3NDY 27 UE	01/01/10

rif.	codice	descrizione	q.tà	inizio val.	fine val.	da matr.	a matr.
1	G9012001R	GRIGLIA U.E.	1	01/01/07	01/01/9999		
2	G9012002R	PANNELLO FRONTALE	1	01/01/07	01/01/9999		
3	G9012008R	MANIGLIA SX	1	01/01/07	01/01/9999		
4	G9012009R	PANNELLO SUPERIORE	1	01/01/07	01/01/9999		
5	G9012004R	VENTOLA U.E.	1	01/01/07	01/01/9999		
6	G9012005R	MOTOVENTIL.GAL6P23A-KWD-B GP	1	01/01/07	01/01/9999		
7	G9012006R	SUPPORTO MOTOVENTILATORE	1	01/01/07	01/01/9999		
8	G291300091029	BATTERIA CONDENSANTE	1	01/01/07	01/01/9999		
9	G9012021R	DIVISORIO	1	01/01/07	01/01/9999		
10	G313200090008	VALVOLA 4 VIE	1	01/01/09	31/12/9999		
11	G9012013R	SUPPORTO	1	01/01/07	01/01/9999		
12	G9012022R	PANN. POST. SX	1	01/01/07	01/01/9999		
13	G9012010R	GRIGLIA POSTERIORE	1	01/01/07	01/01/9999		
14	G9012030R	PANN.POST. DX	1	01/01/09	31/12/9999		
15	G212201090023	SUPPORTO SCATOLA ELETTRICA	1	01/01/09	31/12/9999		
17	G9012017R	MORSETTIERA	1	01/01/07	01/01/9999		
19	G9012012R	CONDENSATORE COMPRESSORE	1	01/01/07	01/01/9999		
20	G9012016R	CONDENSATORE MOTOVENTILATORE	1	01/01/07	01/01/9999		

21	G304300090852	ASS.CAPILLARE	1	01/01/09	31/12/9999		
22	G9012029R	VALVOLA ON/OFF ALTA PRESSIONE	1	01/01/09	31/12/9999		
23	G9012023R	VALVOLA ON/OFF BASSA PRESS	1	01/01/07	01/01/9999		
24	G212600090032	SUPPORTO VALVOLA	1	01/01/09	31/12/9999		
25	G573000090015	VITI COMPRESSORE	3	01/01/09	31/12/9999		
26	G281000090051	COMP.GALANZ QXR-AB102Z235CBA G	1	01/01/09	31/12/9999		
27	G212600090004	BASAMENTO	1	01/01/09	31/12/9999		
28	G9012020R	MANIGLIA DX	1	01/01/09	31/12/9999		
29	G251600090009	SENSORE TEMP.GDQ 13-55 GP	1	01/01/09	31/12/9999		