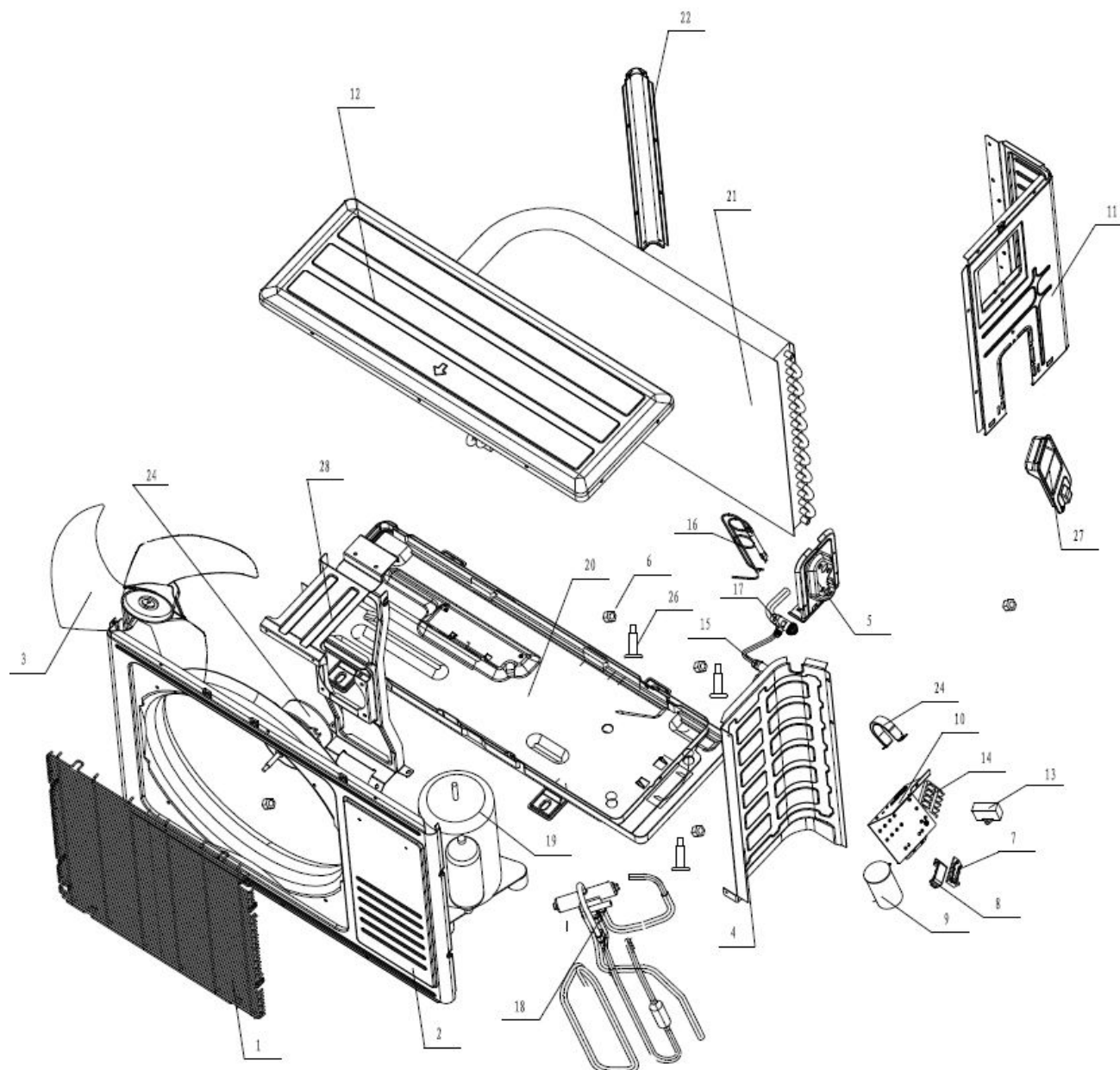


## ARGO - UE SPLIT 12K ON/OFF AA



codice	modello	
398000357	3NDY 35 UE A	01/01/11

rif.	codice	descrizione	q.tà	inizio val.	fine val.	da matr.	a matr.
1	G212301090029	GRIGLIA	1	01/05/11	31/12/9999		
2	G201700090076	PANNELLO FRONTALE	1	01/05/11	31/12/9999		
3	G209990000102	VENTOLA U.E	1	01/05/11	31/12/9999		
4	G212700090324	DIVISORIO	1	01/05/11	31/12/9999		
5	G212600090074	SUPPORTO VALVOLA	1	01/05/11	31/12/9999		
6	G573000090055	VITI COMPRESSORE	3	01/05/11	31/12/9999		
7	G221401090057	SUPPORTO	1	01/05/11	31/12/9999		
8	G221401090055	CLIP FISS. CAVI	1	01/05/11	31/12/9999		
9	G252500090005	CONDENSATORE COMPRESSORE 30mf	1	01/05/11	31/12/9999		
10	G212201090021	SUPPORTO	1	01/05/11	31/12/9999		
11	G212700090216	PANNELLO POST. DX	1	01/05/11	31/12/9999		

12	G212600090073	TOP	1	01/05/11	31/12/9999		
13	G252400090018	CONDENSATORE MOTOVENTILATORE	1	01/05/11	31/12/9999		
14	G252300090028	MORSETTIERA	1	01/05/11	31/12/9999		
15	G311000090075	VALVOLA 1/4 ON OFF GDG03-12R G	1	01/05/11	31/12/9999		
16	G304300091080	CAPILLARE	1	01/05/11	31/12/9999		
17	G311000090088	VALVOLA BASSA PRESSIONE	1	01/05/11	31/12/9999		
18	G313200090011	VALVOLA 4 VIE	1	01/05/11	31/12/9999		
19	G281000090052	COMPR.GALANZ QXR.AB132Z235CBA	1	01/05/11	31/12/9999		
20	G212600090071	BASAMENTO	1	01/05/11	31/12/9999		
21	G291300091300	BATTERIA CONDENSANTE	1	01/05/11	31/12/9999		
22	G212600090077	PANNELLO POST SX	1	01/05/11	31/12/9999		
23	G211901090093	SUPPORTO CONDENSATORE	1	01/05/11	31/12/9999		
24	G272000090079	MOTOVENTILATORE	1	01/05/11	31/12/9999		
25	G574000090004	PANNELLO DI SERVIZIO	1	01/05/11	31/12/9999		
26	G229991090018	MANIGLIA	2	01/05/11	31/12/9999		
27	G212500090167	SUPPORTO MOTOVENTILATORE	1	01/05/11	31/12/9999		
28	G251600090010	SENSORE	1	01/05/11	31/12/9999		