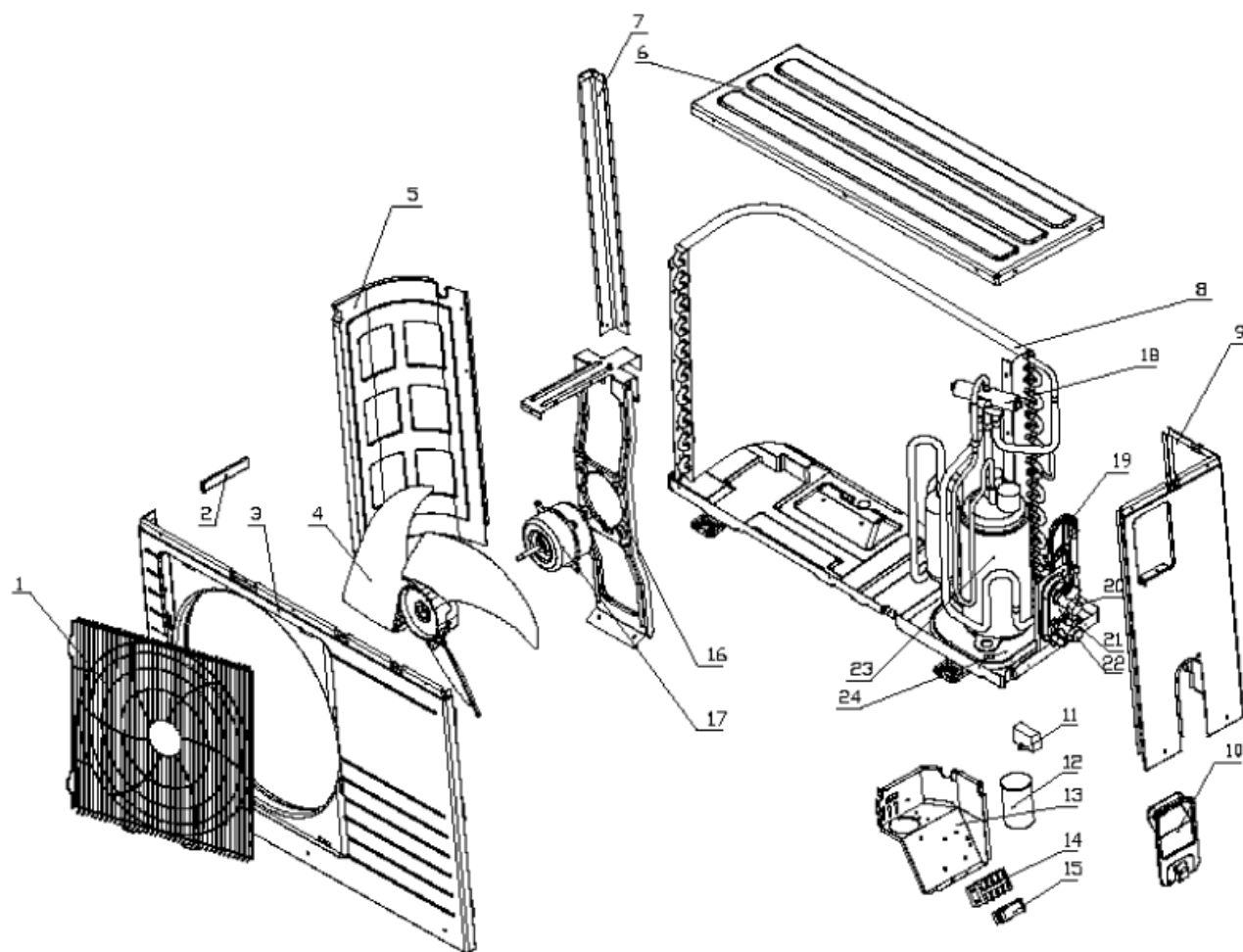


3NDY 35 UE - ARGO CONDIZ. U.E.

codice	modello	
398000334	3NDY 35 UE	01/01/10

rif.	codice	descrizione	q.tà	inizio val.	fine val.	da matr.	a matr.
1	G12012001R	GRIGLIA U.E.	1	01/01/07	01/01/9999		
2	G12012008R	MANIGLIA SX	1	01/01/07	01/01/9999		
3	G12012002R	PANNELLO FRONTALE	1	01/01/07	01/01/9999		
4	G12012004R	VENTOLA U.E.	1	01/01/07	01/01/9999		
5	G12012021R	DIVISORIO INTERNO	1	01/01/07	01/01/9999		
6	G12012009R	TOP	1	01/01/07	01/01/9999		
7	G12012022R	PANN.POSTERIORE SX	1	01/01/09	31/12/9999		
8	G291300091030	BATT.CONDESANTE COMPR.GALANZ	1	01/01/09	31/12/9999		
9	G12012016R	PANN.POST. DESTRO	1	01/01/07	01/01/9999		
10	G12012020R	MANIGLIA DX	1	01/01/09	31/12/9999		
11	G12012010R	CONDENSATORE MOTOV.	1	01/01/07	01/01/9999		
12	G9012012R	CONDENSATORE COMPRESSORE	1	01/01/09	31/12/9999		
13	G212500090027	SUPPORTO SCATOLA ELETTRICA	1	01/01/07	01/01/9999		
14	G12012017R	MORSETTIERA	1	01/01/09	31/12/9999		
16	G12012006R	SUPPORTO MOTOVENTILATORE	1	01/01/09	31/12/9999		
17	G12012005R	MOTOVENT.GAL6P28A-KWD-B GP	1	01/01/07	01/01/9999		
18	G313200090011	VALVOLA 4 VIE	1	01/01/09	31/12/9999		
19	G304300090853	CAPILLARE COMPRESSORE GALANZ	1	01/01/09	31/12/9999		

20	G12012023R	VALVOLA 1/4 ON/OFF GDG03-12RGP	1	01/01/07	01/01/9999		
21	G212600090116	SUPPORTO VALVOLA	1	01/01/09	31/12/9999		
22	G12012013R	VALVOLA 1/2 ON OFF GDG03-06RGP	1	01/01/09	31/12/9999		
23	G281000090052	COMPR.GALANZ QXR.AB132Z235CBA	1	01/01/09	31/12/9999		