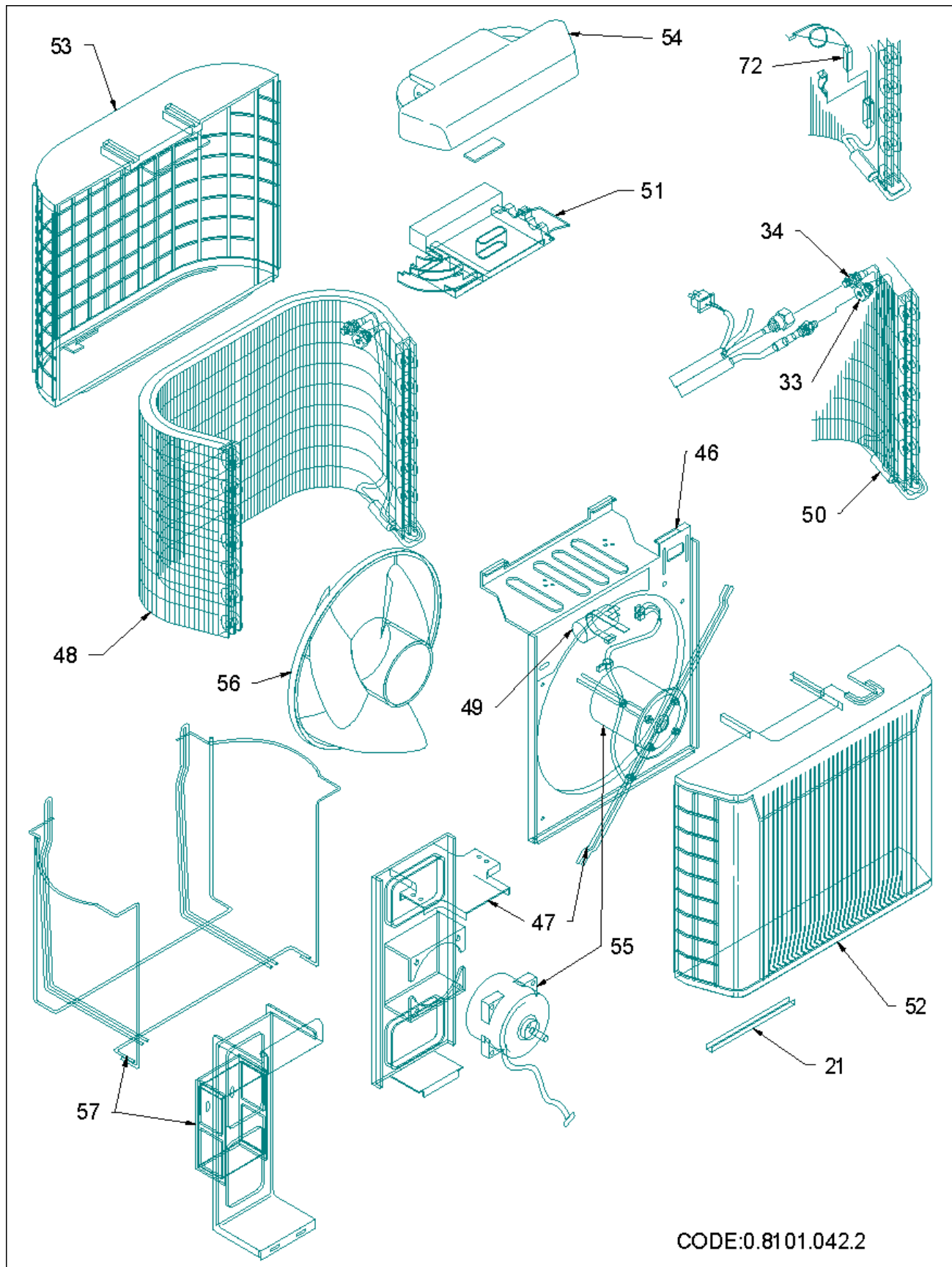


**CONDIZ.AU09CQ ARGO ULISSE**

<b>codice</b>	<b>modello</b>	
397028901	AU09CQ ULISSE	05/02/96

rif.	codice	descrizione	q.tà	inizio val.	fine val.	da matr.	a matr.
------	--------	-------------	------	-------------	-----------	----------	---------

1	6720000407	BASAMENTO CONSOLE 9 (93)	1	01/01/93	31/12/9999		
2	6720000205	PIEDINO ANTIVIBRANTE BASAMENTO	1	01/01/93	31/12/9999		
* 3	6720000050	COMPRESSORE 80683545	1	01/01/93	31/12/9999		
* 4	6702000004	KLIXON MRA 99003-92	1	01/01/93	31/12/9999		
5	6720000406	PANNELLO FRONTALE ISOL.CONSOLE 9(93)	1	01/01/93	31/12/9999		
6	6720000404	FIANCO SINISTRO ISOL.CONSOLE (93)	1	01/01/93	31/12/9999		
7	6230958555	MORSETTIERA FT-014G	1	01/01/93	31/12/9999		
8	6720000405	FIANCO DESTRO ISOL.CONSOLE 9 (93)	1	01/01/93	31/12/9999		
* 9	6720000044	POMPA SEL-P5-10-3020-424HY	1	01/01/93	31/12/9999		
* 10	6230914711	RELAY G4F_24V	1	01/01/93	31/12/9999		
11	6231339568	ASS.LAMPADE IND. IND-209C	1	01/01/93	31/12/9999		
* 12	6720000052	MICROGAL.C/DO POMPA P3	1	01/01/93	31/12/9999		
* 13	6702000014	CIRCUITO RELE'ERF03 C/DO POMPA	1	01/01/93	31/12/9999		
14	6720000538	SUPPORTO MOTORE CONSOLE (93)	1	01/01/93	31/12/9999		
15	6720000216	SUPPORTO GIRANTE	1	01/01/93	31/12/9999		
16	6230532144	GOMMINO	1	01/01/93	31/12/9999		
17	6720000218	VENTOLA ULISSE NEW	1	01/01/93	31/12/9999		
18	6720000219	CUSCINETTO VENTOLA	1	01/01/93	31/12/9999		
19	6231339643	ASS.COPERTURA AF/ULISSE	1	01/01/93	31/12/9999		
20	6231339698	GR.GRIGLIA MAND.(ULISSE)	1	01/01/93	31/12/9999		
21	6720000082	PROFILO DI CHIUSURA NERO LUC.	1	01/01/93	31/12/9999		
22	6231339759	FILTRO ARIA AF/ULISSE BEIGE	1	01/01/93	31/12/9999		
23	6231014694	ASS.INTERRUTTORE SW-F92GN	1	01/01/93	31/12/9999		
* 24	6702000006	GR.SPIE M/SPLIT	1	01/01/93	31/12/9999		
25	6720000368	FASCIA COFANO GRI.LAMPRE N2 CONSOLE9	1	01/01/93	31/12/9999		
* 26	6720000051	MICROGAL.DI SICUREZZA P200	1	01/01/93	31/12/9999		
27	6231339612	TARGHETTA LED	1	01/01/93	31/12/9999		
28	6720000340	ASS.PANN.POST.CONSOLE 9 (93)	1	01/01/93	31/12/9999		
29	6720000165	BATTERIA EVAP.CONSOLE 9 (93)	1	01/01/93	31/12/9999		
30	6720000402	TUBO ASPIRAZ.CONS.9 (93)	1	01/01/93	31/12/9999		
31	6720000375	TUBO MANDATA CONS.9 (93)	1	01/01/93	31/12/9999		
32	6720000403	ASS.TUBO FLESSIBILE ULISSE 93	1	01/01/93	31/12/9999		
33	6720000071	ATTACCO AEROQUIP FEMMINA 3/8"	1	01/01/93	31/12/9999		
34	6720000069	ATTACCO AEROQUIP MASCHIO 3/8"	1	01/01/93	31/12/9999		
35	6231014663	ASS.CONTROLLO POW-F92G	1	01/01/93	31/12/9999		
36	6230039896	TRASFORMATORE ATR-L122 BV	1	01/01/93	31/12/9999		
* 37	6231288996	COND.PMD440-0,6MF	1	01/01/93	31/12/9999		
* 38	6702000016	CONDENS.20 MF	1	01/01/93	31/12/9999		
* 39	6702000017	RELE'1 SCAMBIO 10A/220V AC	1	01/01/93	31/12/9999		
40	6702000075	MORSETTIERA 4P	1	01/01/93	31/12/9999		
41	6231239219	PROTEZIONE TARGHETTA LED	1	01/01/93	31/12/9999		
* 42	6702000074	SENSORE ARIA	1	01/01/93	31/12/9999		
* 43	6702000090	SENSORE ANTIBR.CONSOLE (93)	1	01/01/93	31/12/9999		
44	6230096998	MOTORE VENTILATORE KFB4T-071A5	1	01/01/93	31/12/9999		
45	6702000013	CAVO ALIM.SCHUKO IMQ 1,5X3MT.	1	01/01/93	31/12/9999		
46	6720000077	DIVISORIO C/COCC.VERN.NERO	1	01/01/93	31/12/9999		
47	6720000079	SOSTEGNO MOTORE U.E.NERO M/SPL	1	01/01/93	31/12/9999		
48	6720000068	ASS.BATT.COND.ULISSE 10	1	01/01/93	31/12/9999		
* 49	6702000023	CONDENSATORE 2 MF	1	01/01/93	31/12/9999		
51	6720000233	SOSTEGNO ATTACCHI U.E.NERO	1	01/01/93	31/12/9999		
52	6720000234	INVOLUCRO ANT.P424C ARGO	1	01/01/93	31/12/9999		
53	6720000181	INVOLUCRO POST.GRIGIO P424C	1	01/01/93	31/12/9999		

54	6720000235	COPERCHIO AI TACCHI GR.83611 9S	1	01/01/93	31/12/9999		
*	55	6702000024	MOTORE U.E.1V.M/S.	1	01/01/93	31/12/9999	
56	6720000086	VENTOLA MOT.U.E.TW-ULISSE 10	1	01/01/93	31/12/9999		
57	6720000073	KIT CESTELLO U.E.NERO PORTATIL	1	01/01/93	31/12/9999		
58	6231339605	ASS.COMANDO RCS.209 CU	1	01/01/93	31/12/9999		
59	6720000034	ATTACCO DI SERV.MASCHIO X RIC.	1	01/01/93	31/12/9999		
60	6720000054	ANTIVIBRANTE COMPR.(3PZ)	1	01/01/93	31/12/9999		
*	61	6720000065	TUBO FLESSIBILE D.8 INOX	1	01/01/93	31/12/9999	
62	6720000330	TUBO SCAR.COND.VASCH.CONSOLE 9	1	01/01/93	31/12/9999		
*	62	6720000074	CAPILLARE 2,03X3000 M/SPLIT	1	01/01/93	31/12/9999	
63	6720000372	GR.SPORTELLO C/DI CONSOLE9(93)	1	01/01/93	31/12/9999		
63	6720000486	TUBETTO PVC 4X7 L 3120	1	01/01/93	31/12/9999		
64	6231339599	SUPPORTO COMANDO ULISSE	1	01/01/93	31/12/9999		
65	6720000400	TUBO ENTR.EVAP.CONSOLE 93	1	01/01/93	31/12/9999		
66	6720000401	TUBO USCITA EVAP.CONSOLE 93	1	01/01/93	31/12/9999		
67	6720000408	TUBO SCARICO CONDENSA CONS.(93)	1	01/01/93	31/12/9999		
68	6230416048	VASCH.RACC.COND.CONS.93	1	01/01/93	31/12/9999		
997	08101117	ESPLOSO U.I.CONSOLE'93	1	01/01/93	31/12/9999		
998	08101042	ESPLOSO U.E.CONSOLE	1	01/01/93	31/12/9999		