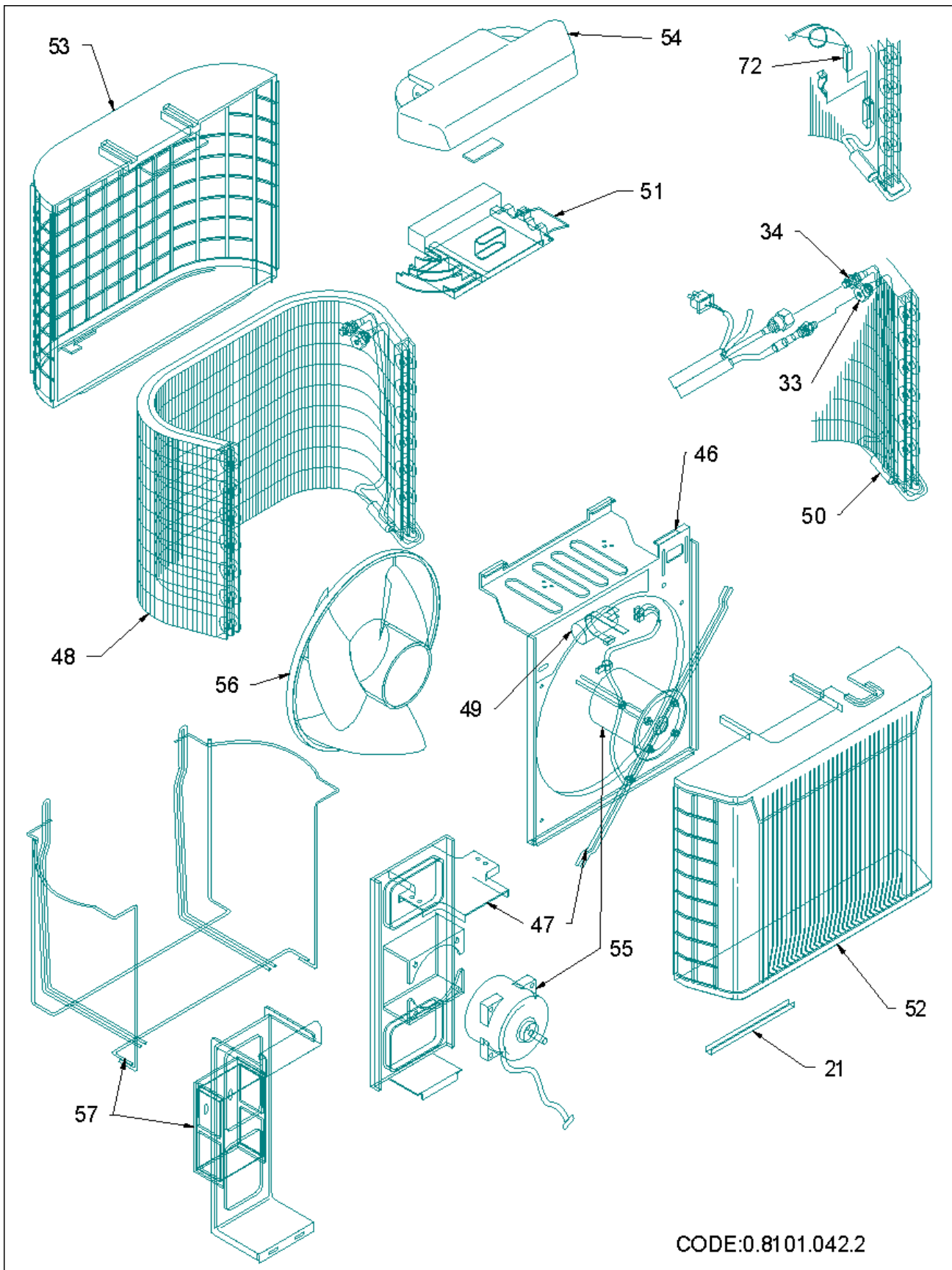


CONDIZ.AU210CL ARGO ULISSE 10

codice	modello	
397028902	AU210CL ULISSE 10	17/02/98

rif.	codice	descrizione	q.tà	inizio val.	fine val.	da matr.	a matr.
------	--------	-------------	------	-------------	-----------	----------	---------

1	6720000204	BASAMENTO NERO ULIS/AF	1	01/04/96	31/12/9999		
2	6720000205	PIEDINO ANTIVIBRANTE BASAMENTO	1	01/04/96	31/12/9999		
* 3	6720000050	COMPRESSORE 80683545	1	01/04/96	31/12/9999		
* 4	6702000004	KLIXON MRA 99003-92	1	01/04/96	31/12/9999		
5	6720000206	ISOLANTE ANT.COMPRESSORE	1	01/04/96	31/12/9999		
6	6720000207	ISOLANTE SX.COMPRESSORE	1	01/04/96	31/12/9999		
7	6720000208	ISOLANTE POST.COMPRESSORE	1	01/04/96	31/12/9999		
8	6720000209	ISOLANTE DX.COMPRESSORE	1	01/04/96	31/12/9999		
* 9	6720000169	POMPA MES PC 30	1	01/04/96	31/12/9999		
10	6720000211	ANTVIBR.POMPA MES	1	01/04/96	31/12/9999		
11	6720000212	SOSTEGNO POMPA ULIS.CL/HL	1	01/04/96	31/12/9999		
12	6720000213	GALLEGGIANTE POMPA ULISSE 95	1	01/04/96	31/12/9999		
13	6720000214	STRUTTURA CONSOLE	1	01/04/96	31/12/9999		
14	6720000215	SUPPORTO MOTORE	1	01/04/96	31/12/9999		
15	6720000216	SUPPORTO GIRANTE	1	01/04/96	31/12/9999		
16	6720000217	GOMMINO ANTIVIBRANTE MOTORE	1	01/04/96	31/12/9999		
17	6720000218	VENTOLA ULISSE NEW	1	01/04/96	31/12/9999		
18	6720000219	CUSCINETTO VENTOLA	1	01/04/96	31/12/9999		
19	6720000220	ASS.GRIGLIA.ASP NW-A50	1	01/04/96	31/12/9999		
20	6730000151	ASS.GRIGLIA MANDATA NW-A31(AF5	1	01/04/96	31/12/9999		
21	6720000082	PROFILO DI CHIUSURA NERO LUC.	1	01/04/96	31/12/9999		
22	6720000223	FILTRO ARIA ULIS.(6730000144)	1	01/04/96	03/11/04		
22	6730000144	FILTRO ARIA NW-A50 (AF5)	1	03/11/04	31/12/9999		
23	6702000056	RICEVITORE FRONT.CONSOLE SC	1	01/04/96	31/12/9999		
24	6720000224	FRONTALINO BASSO ULISSE 10	1	01/04/96	31/12/9999		
25	6720000225	*FASCIA SUP.GRIGIO MEDIO T5/W8	1	01/04/96	31/01/97		
25	6720000283	FASCIA SUP.GRIGIO (6720000742)	1	01/02/97	29/03/01		
25	6720000742	ASS.PANN.LAT/SUP.NW-A50 CONS	1	29/03/01	31/12/9999		
26	6720000226	=6720000742 FASCIA LAT.DX GRIG.T5/W8	1	01/04/96	31/01/97		
26	6720000284	FASCIA -S6720000742-	1	01/02/97	29/03/01		
26	6720000742	ASS.PANN.LAT/SUP.NW-A50 CONS	1	29/03/01	31/12/9999		
27	6720000227	=6720000742 FASCIA LAT.DX GRIG.T5/W8	1	01/04/96	31/01/97		
27	6720000285	FASCIA-S6720000742-	1	01/02/97	29/03/01		
27	6720000742	ASS.PANN.LAT/SUP.NW-A50 CONS	1	29/03/01	31/12/9999		
28	6720000228	PANNELLO POST.NERO	1	01/04/96	31/12/9999		
29	6720000229	BATTERIA EVAP.ULIS.CL/HL	1	01/04/96	31/12/9999		
30	6720000230	TUBO DI ASPIRAZIONE	1	01/04/96	31/12/9999		
31	6720000231	TUBO DI MANDATA	1	01/04/96	31/12/9999		
* 32	6720000210	TUBO FLESS.ULISSE 10	1	01/04/96	31/12/9999		
33	6720000071	ATTACCO AEROQUIP FEMMINA 3/8"	1	01/04/96	31/12/9999		
34	6720000069	ATTACCO AEROQUIP MASCHIO 3/8"	1	01/04/96	31/12/9999		
* 35	6231383417	PCB-POW-K185GS-N	1	01/04/96	31/12/9999		
* 36	6231289214	TRASFORM.ATR-H85	1	01/04/96	31/12/9999		
* 37	6231369091	CONDENSATORE UPMD 440V/1.0MFD	1	01/04/96	31/12/9999		
* 38	6702000016	CONDENS.20 MF	1	01/04/96	31/12/9999		
* 39	6702000020	RELE'COMP.30A	1	01/04/96	31/12/9999		
40	6702000019	MORSETTIERA 2P NR.6 FAST.6,35	1	01/04/96	31/12/9999		
* 41	6702000025	MICROINTERUTTORE F8361.3.161L	1	01/04/96	31/12/9999		
* 42	6231387132	SENSORE ARIA L600	1	01/04/96	31/12/9999		
* 43	6231383455	SENSORE BATTERIA L1250	1	01/04/96	31/12/9999		
* 44	6702000057	MOT.VENT.CONS.9/12	1	01/04/96	31/12/9999		
45	6702000013	CAVO ALIM.SCHUKO IMQ 1,5X3MT.	1	01/04/96	31/12/9999		

46	6720000077	DIVISORIO C/COCC.VERN.NERO	1	01/04/96	31/12/9999		
47	6720000079	SOSTEGNO MOTORE U.E.NERO M/SPL	1	01/04/96	31/12/9999		
48	6720000068	ASS.BATT.COND.ULISSE 10	1	01/04/96	31/12/9999		
* 49	6702000023	CONDENSATORE 2 MF	1	01/04/96	31/12/9999		
50	6720000232	FILTRO FREON 1/4-1/4	1	01/04/96	31/12/9999		
51	6720000233	SOSTEGNO ATTACCHI U.E.NERO	1	01/04/96	31/12/9999		
52	6720000234	INVOLUCRO ANT.P424C ARGO	1	01/04/96	31/12/9999		
53	6720000181	INVOLUCRO POST.GRIGIO P424C	1	01/04/96	31/12/9999		
54	6720000235	COPERCHIO ATTACCHI GR.83611 9S	1	01/04/96	31/12/9999		
* 55	6702000024	MOTORE U.E.1V.M/S.	1	01/04/96	31/12/9999		
56	6720000086	VENTOLA MOT.U.E.TW-ULISSE 10	1	01/04/96	31/12/9999		
57	6720000073	KIT CESTELLO U.E.NERO PORTATIL	1	01/04/96	31/12/9999		
* 58	6231352512	TELECOMANDO NEUTRO(6231611619)	1	01/04/96	10/07/01		
* 58	6231611626	TELEC. RCS-5PN4E	1	10/07/01	31/12/9999		
59	6720000034	ATTACCO DI SERV.MASCHIO X RIC.	1	01/04/96	31/12/9999		
60	6720000054	ANTIVIBRANTE COMPR.(3PZ)	1	01/04/96	31/12/9999		
* 61	6720000484	TUBO FLESSIBILE INOX D.8 2,5MT	1	01/04/96	31/12/9999		
* 62	6720000074	CAPILLARE 2,03X3000 M/SPLIT	1	01/04/96	31/12/9999		
63	6720000486	TUBETTO PVC 4X7 L 3120	1	01/04/96	31/12/9999		
* 73	6702000083	RELE' POMPA FINDER 60.62 10A	1	01/11/97	31/12/9999		
997	08101040	ESPLOSO U.I.CONSOLE	1	01/04/96	31/12/9999		
998	08101042	ESPLOSO U.E.CONSOLE	1	01/04/96	31/12/9999		
999	6720000236	KIT IMBALLO ULISSE 10 ARGO	1	01/04/96	31/12/9999		