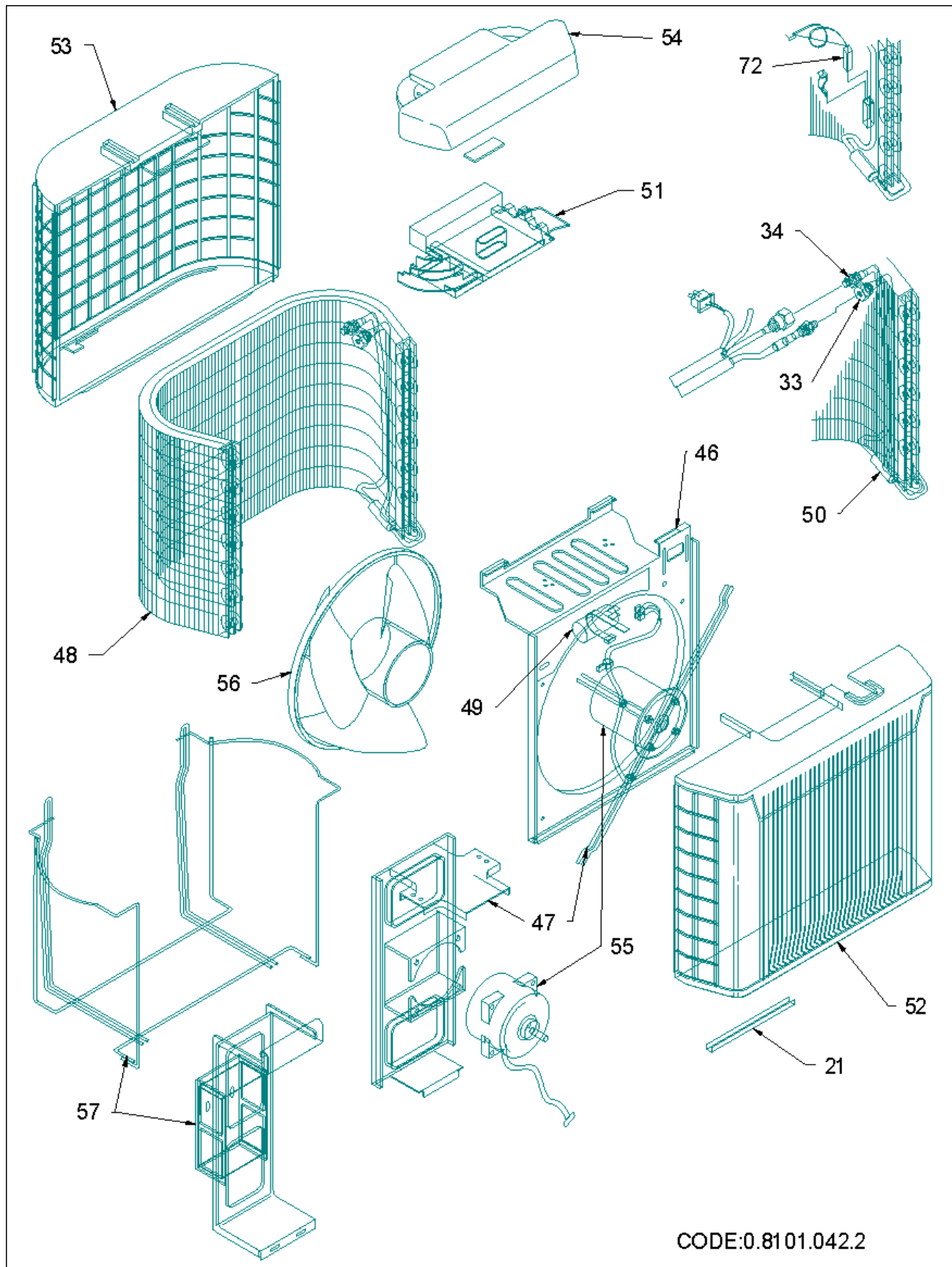


**CONDIZ.AU213CL-UK ARGO ULISSE 13**

|               |                      |          |
|---------------|----------------------|----------|
| <b>codice</b> | <b>modello</b>       |          |
| 397028917     | AU213CL-UK ULISSE 13 | 21/04/00 |

| rif. | codice | descrizione | q.tà | inizio val. | fine val. | da matr. | a matr. |
|------|--------|-------------|------|-------------|-----------|----------|---------|
|------|--------|-------------|------|-------------|-----------|----------|---------|

|      |            |                                |   |          |            |  |  |
|------|------------|--------------------------------|---|----------|------------|--|--|
| 1    | 6720000204 | BASAMENTO NERO ULIS/AF         | 1 | 01/05/00 | 31/12/9999 |  |  |
| 2    | 6720000205 | PIEDINO ANTIVIBRANTE BASAMENTO | 1 | 01/05/00 | 31/12/9999 |  |  |
| * 3  | 6720000422 | COMPRESSORE 80614445C/ACC.UL13 | 1 | 01/05/00 | 31/12/9999 |  |  |
| * 4  | 6230978898 | TERMOSTATO C5-7C-115           | 1 | 01/05/00 | 31/12/9999 |  |  |
| 5    | 6720000206 | ISOLANTE ANT.COMPRESSORE       | 1 | 01/05/00 | 31/12/9999 |  |  |
| 6    | 6720000207 | ISOLANTE SX.COMPRESSORE        | 1 | 01/05/00 | 31/12/9999 |  |  |
| 7    | 6720000208 | ISOLANTE POST.COMPRESSORE      | 1 | 01/05/00 | 31/12/9999 |  |  |
| 8    | 6720000209 | ISOLANTE DX.COMPRESSORE        | 1 | 01/05/00 | 31/12/9999 |  |  |
| * 9  | 6720000169 | POMPA MES PC 30                | 1 | 01/05/00 | 31/12/9999 |  |  |
| 10   | 6720000211 | ANTVIBR.POMPA MES              | 1 | 01/05/00 | 31/12/9999 |  |  |
| 11   | 6720000212 | SOSTEGNO POMPA ULIS.CL/HL      | 1 | 01/05/00 | 31/12/9999 |  |  |
| 12   | 6720000213 | GALLEGGIANTE POMPA ULISSE 95   | 1 | 01/05/00 | 31/12/9999 |  |  |
| 13   | 6720000214 | STRUTTURA CONSOLE              | 1 | 01/05/00 | 31/12/9999 |  |  |
| 14   | 6720000215 | SUPPORTO MOTORE                | 1 | 01/05/00 | 31/12/9999 |  |  |
| 15   | 6720000216 | SUPPORTO GIRANTE               | 1 | 01/05/00 | 31/12/9999 |  |  |
| 16   | 6720000217 | GOMMINO ANTIVIBRANTE MOTORE    | 1 | 01/05/00 | 31/12/9999 |  |  |
| 17   | 6720000218 | VENTOLA ULISSE NEW             | 1 | 01/05/00 | 31/12/9999 |  |  |
| 18   | 6720000219 | CUSCINETTO VENTOLA             | 1 | 01/05/00 | 31/12/9999 |  |  |
| 19   | 6720000220 | ASS.GRIGLIA.ASP NW-A50         | 1 | 01/05/00 | 31/12/9999 |  |  |
| 20   | 6730000151 | ASS.GRIGLIA MANDATA NW-A31(AF5 | 1 | 01/05/00 | 31/12/9999 |  |  |
| 22   | 6720000223 | FILTRO ARIA ULIS.(6730000144)  | 1 | 01/05/00 | 03/11/04   |  |  |
| 22   | 6730000144 | FILTRO ARIA NW-A50 (AF5)       | 1 | 03/11/04 | 31/12/9999 |  |  |
| 23   | 6702000056 | RICEVITORE FRONT.CONSOLE SC    | 1 | 01/05/00 | 31/12/9999 |  |  |
| 24   | 6720000224 | FRONTALINO BASSO ULISSE 10     | 1 | 29/03/01 | 31/12/9999 |  |  |
| 24   | 6720000238 | FRONTALINO BAS.ULISSE 13       | 1 | 01/05/00 | 29/03/01   |  |  |
| 25   | 6720000283 | FASCIA SUP.GRIGIO (6720000742) | 1 | 01/05/00 | 29/03/01   |  |  |
| 25   | 6720000742 | ASS.PANN.LAT/SUP.NW-A50 CONS   | 1 | 29/03/01 | 31/12/9999 |  |  |
| 26   | 6720000284 | FASCIA -S6720000742-           | 1 | 01/05/00 | 29/03/01   |  |  |
| 26   | 6720000742 | ASS.PANN.LAT/SUP.NW-A50 CONS   | 1 | 29/03/01 | 31/12/9999 |  |  |
| 27   | 6720000285 | FASCIA-S6720000742-            | 1 | 01/05/00 | 29/03/01   |  |  |
| 27   | 6720000742 | ASS.PANN.LAT/SUP.NW-A50 CONS   | 1 | 29/03/01 | 31/12/9999 |  |  |
| 28   | 6720000228 | PANNELLO POST.NERO             | 1 | 01/05/00 | 31/12/9999 |  |  |
| 29   | 6720000239 | BATTERIA 3/8"2R-18T-PC-R       | 1 | 01/05/00 | 31/12/9999 |  |  |
| 30   | 6720000240 | TUBO ASPIRAZIONE               | 1 | 01/05/00 | 31/12/9999 |  |  |
| 31   | 6720000241 | TUBO DI MANDATA                | 1 | 01/05/00 | 31/12/9999 |  |  |
| * 32 | 6720000242 | TUBO FLESS.ULISSE 13           | 1 | 01/05/00 | 31/12/9999 |  |  |
| 33   | 6720000071 | ATTACCO AEROQUIP FEMMINA 3/8"  | 1 | 01/05/00 | 31/12/9999 |  |  |
| 34   | 6720000069 | ATTACCO AEROQUIP MASCHIO 3/8"  | 1 | 01/05/00 | 31/12/9999 |  |  |
| * 35 | 6231383417 | PCB-POW-K185GS-N               | 1 | 01/05/00 | 31/12/9999 |  |  |
| * 36 | 6231289214 | TRASFORM.ATR-H85               | 1 | 01/05/00 | 31/12/9999 |  |  |
| * 37 | 6230011618 | CONDENSATORE PMD-4415 1,5MFD   | 1 | 01/05/00 | 31/12/9999 |  |  |
| * 38 | 6230927711 | CONDENSATORE PMT 400V-25MFD    | 1 | 01/05/00 | 31/12/9999 |  |  |
| * 39 | 6231312547 | RELE G7L-2A-TUB                | 1 | 01/05/00 | 31/12/9999 |  |  |
| 40   | 6702000019 | MORSETTIERA 2P NR.6 FAST.6,35  | 1 | 01/05/00 | 31/12/9999 |  |  |
| * 41 | 6702000025 | MICROINTERUTTORE F8361.3.161L  | 1 | 01/05/00 | 31/12/9999 |  |  |
| * 42 | 6231387132 | SENSORE ARIA L600              | 1 | 01/05/00 | 31/12/9999 |  |  |
| * 43 | 6231383455 | SENSORE BATTERIA L1250         | 1 | 01/05/00 | 31/12/9999 |  |  |
| * 44 | 6702000057 | MOT.VENT.CONS.9/12             | 1 | 01/05/00 | 31/12/9999 |  |  |
| 45   | 6702000071 | CAVO ALIM.SPINA INGLESE        | 1 | 01/05/00 | 31/12/9999 |  |  |
| 46   | 6720000243 | DIVISORIO C/BOCC.VERN.NERO     | 1 | 01/05/00 | 31/12/9999 |  |  |
| 47   | 6720000244 | SOSTEGNO MOTORE U.E. 12MBH NER | 1 | 01/05/00 | 31/12/9999 |  |  |
| 48   | 6720000245 | ASS.BATT.COND.ULISSE 213       | 1 | 01/05/00 | 31/12/9999 |  |  |

|      |            |                                |   |          |            |  |  |
|------|------------|--------------------------------|---|----------|------------|--|--|
| * 49 | 6702000060 | CONDENSATORE 2,5 MF            | 1 | 01/05/00 | 31/12/9999 |  |  |
| 50   | 6720000232 | FILTRO FREON 1/4-1/4           | 1 | 01/05/00 | 31/12/9999 |  |  |
| 51   | 6720000233 | SOSTEGNO ATTACCHI U.E.NERO     | 1 | 01/05/00 | 31/12/9999 |  |  |
| 52   | 6720000246 | INVOLUCRO ANT.U.E.ULIS213/310  | 1 | 01/05/00 | 29/03/01   |  |  |
| 52   | 6720000289 | INVOLUCRO ANT.P424C NEUTRO 12  | 1 | 29/03/01 | 31/12/9999 |  |  |
| 53   | 6720000247 | INVOLUCRO POST.U.E.ULIS213/310 | 1 | 01/05/00 | 31/12/9999 |  |  |
| 54   | 6720000235 | COPERCHIO ATTACCHI GR.83611 9S | 1 | 01/05/00 | 31/12/9999 |  |  |
| 55   | 6702000061 | MOTORE U.E.1 V.(ULISSE 10H/13C | 1 | 01/05/00 | 31/12/9999 |  |  |
| 56   | 6720000249 | VENTOLA MOT.U.E.(AU13)         | 1 | 01/05/00 | 31/12/9999 |  |  |
| 57   | 6720000250 | KIT STAFFE SUPP.U.E.12MBH      | 1 | 01/05/00 | 31/12/9999 |  |  |
| * 58 | 6231352512 | TELECOMANDO NEUTRO(6231611619) | 1 | 01/05/00 | 10/07/01   |  |  |
| * 58 | 6231611626 | TELEC. RCS-5PN4E               | 1 | 10/07/01 | 31/12/9999 |  |  |
| 59   | 6720000034 | ATTACCO DI SERV.MASCHIO X RIC. | 1 | 01/05/00 | 31/12/9999 |  |  |
| 60   | 6720000054 | ANTIVIBRANTE COMPR.(3PZ)       | 1 | 01/05/00 | 31/12/9999 |  |  |
| * 61 | 6720000485 | TUBO FLESSIBILE INOX D11 2,5MT | 1 | 01/05/00 | 31/12/9999 |  |  |
| * 62 | 6720000487 | CAPILLARE 2,2X3500 TWIN14      | 1 | 01/05/00 | 31/12/9999 |  |  |
| 63   | 6720000043 | TUBETTO PVC PLASTIF.4X7 TRASP. | 1 | 01/05/00 | 31/12/9999 |  |  |
| * 66 | 6702000084 | RELE' AVVIAM.AMVL 300C         | 1 | 01/05/00 | 31/12/9999 |  |  |
| * 67 | 6702000086 | CONDENSATORE AVVIAM.56MF/330V  | 1 | 01/05/00 | 31/12/9999 |  |  |
| * 68 | 6702000085 | LIMITATORE DI CORRENTE         | 1 | 01/05/00 | 31/12/9999 |  |  |
| * 69 | 6702000087 | KLIXON MST56ALU-9201           | 1 | 01/05/00 | 31/12/9999 |  |  |
| * 73 | 6702000083 | RELE' POMPA FINDER 60.62 10A   | 1 | 01/05/00 | 31/12/9999 |  |  |
| 997  | 08101040   | ESPLOSO U.I.CONSOLE            | 1 | 01/05/00 | 31/12/9999 |  |  |
| 998  | 08101042   | ESPLOSO U.E.CONSOLE            | 1 | 01/05/00 | 31/12/9999 |  |  |
| 999  | 6720000711 | KIT IMB.AU213CL-UK             | 1 | 01/05/00 | 31/12/9999 |  |  |