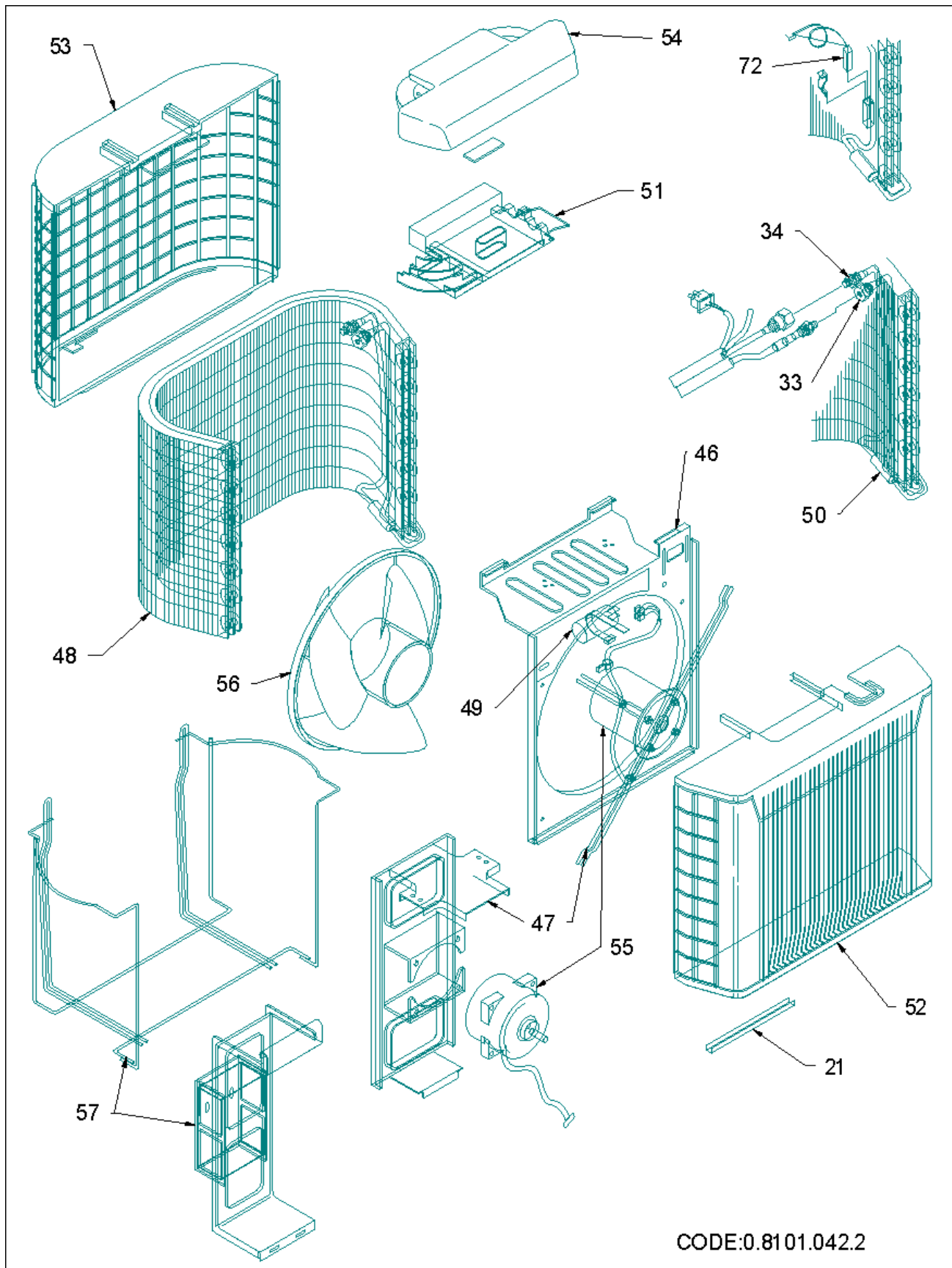


**CONDIZ.AU213CLQ-SCI ARGO ULISSE13**

<b>codice</b>	<b>modello</b>	
397028916	AU213CLQ-SCI ULISSE 13	18/07/01

rif.	codice	descrizione	q.tà	inizio val.	fine val.	da matr.	a matr.
------	--------	-------------	------	-------------	-----------	----------	---------

1	6720000204	BASAMENTO NERO ULIS/AF	1	05/03/01	31/12/9999		
2	6720000205	PIEDINO ANTIVIBRANTE BASAMENTO	1	05/03/01	31/12/9999		
* 3	6750000157	COMPRESSORE-RH231VHFT W/ACC.	1	05/03/01	31/12/9999		
5	6720000206	ISOLANTE ANT.COMPRESSORE	1	05/03/01	31/12/9999		
6	6720000207	ISOLANTE SX.COMPRESSORE	1	05/03/01	31/12/9999		
7	6720000208	ISOLANTE POST.COMPRESSORE	1	05/03/01	31/12/9999		
8	6720000209	ISOLANTE DX.COMPRESSORE	1	05/03/01	31/12/9999		
* 9	6720000169	POMPA MES PC 30	1	05/03/01	31/12/9999		
10	6720000211	ANTVIBR.POMPA MES	1	05/03/01	31/12/9999		
11	6720000212	SOSTEGNO POMPA ULIS.CL/HL	1	05/03/01	31/12/9999		
12	6720000213	GALLEGGIANTE POMPA ULISSE 95	1	05/03/01	31/12/9999		
13	6720000214	STRUTTURA CONSOLE	1	05/03/01	31/12/9999		
14	6720000215	SUPPORTO MOTORE	1	05/03/01	31/12/9999		
15	6720000216	SUPPORTO GIRANTE	1	05/03/01	31/12/9999		
16	6720000217	GOMMINO ANTIVIBRANTE MOTORE	1	05/03/01	31/12/9999		
17	6720000218	VENTOLA ULISSE NEW	1	05/03/01	31/12/9999		
18	6720000219	CUSCINETTO VENTOLA	1	05/03/01	31/12/9999		
19	6720000220	ASS.GRIGLIA.ASP NW-A50	1	05/03/01	31/12/9999		
20	6730000151	ASS.GRIGLIA MANDATA NW-A31(AF5	1	05/03/01	31/12/9999		
22	6720000223	FILTRO ARIA ULIS.(6730000144)	1	05/03/01	03/11/04		
22	6730000144	FILTRO ARIA NW-A50 (AF5)	1	03/11/04	31/12/9999		
23	6702000056	RICEVITORE FRONT.CONSOLE SC	1	05/03/01	31/12/9999		
24	6720000224	FRONTALINO BASSO ULISSE 10	1	05/03/01	31/12/9999		
28	6720000228	PANNELLO POST.NERO	1	05/03/01	31/12/9999		
29	6720000239	BATTERIA 3/8"2R-18T-PC-R	1	05/03/01	31/12/9999		
30	6720000745	ASS.TUBO ASP.(CONS-13-SCI)	1	05/03/01	31/12/9999		
31	6720000746	ASS.TUBO MAND.(CONS-13-SCI)	1	05/03/01	31/12/9999		
* 32	6720000242	TUBO FLESS.ULISSE 13	1	05/03/01	31/12/9999		
33	6720000071	ATTACCO AEROQUIP FEMMINA 3/8"	1	05/03/01	31/12/9999		
34	6720000069	ATTACCO AEROQUIP MASCHIO 3/8"	1	05/03/01	31/12/9999		
* 35	6231383417	PCB-POW-K185GS-N	1	05/03/01	31/12/9999		
* 36	6231289214	TRASFORM.ATR-H85	1	05/03/01	31/12/9999		
* 37	6230011618	CONDENSATORE PMD-4415 1,5MFD	1	05/03/01	31/12/9999		
* 38	6705000007	CONDENSAT.30MF MKP1.27.4	1	05/03/01	31/12/9999		
* 39	6231312547	RELE G7L-2A-TUB	1	05/03/01	31/12/9999		
40	6702000019	MORSETTIERA 2P NR.6 FAST.6,35	1	05/03/01	31/12/9999		
* 41	6702000025	MICROINTERUTTORE F8361.3.161L	1	05/03/01	31/12/9999		
* 42	6231387132	SENSORE ARIA L600	1	05/03/01	31/12/9999		
* 43	6231383455	SENSORE BATTERIA L1250	1	05/03/01	31/12/9999		
* 44	6702000057	MOT.VENT.CONS.9/12	1	05/03/01	31/12/9999		
45	6702000013	CAVO ALIM.SCHUKO IMQ 1,5X3MT.	1	05/03/01	31/12/9999		
46	6720000243	DIVISORIO C/BOCC.VERN.NERO	1	05/03/01	31/12/9999		
47	6720000244	SOSTEGNO MOTORE U.E. 12MBH NER	1	05/03/01	31/12/9999		
48	6720000245	ASS.BATT.COND.ULISSE 213	1	05/03/01	31/12/9999		
* 49	6702000060	CONDENSATORE 2,5 MF	1	05/03/01	31/12/9999		
50	6720000232	FILTRO FREON 1/4-1/4	1	05/03/01	31/12/9999		
51	6720000233	SOSTEGNO ATTACCHI U.E.NERO	1	05/03/01	31/12/9999		
52	6720000289	INVOLUCRO ANT.P424C NEUTRO 12	1	05/03/01	31/12/9999		
53	6720000247	INVOLUCRO POST.U.E.ULIS213/310	1	05/03/01	31/12/9999		
54	6720000235	COPERCHIO ATTACCHI GR.83611 9S	1	05/03/01	31/12/9999		
55	6702000061	MOTORE U.E.1 V.(ULISSE 10H/13C	1	05/03/01	31/12/9999		
56	6720000249	VENTOLA MOT.U.E.(AU13)	1	05/03/01	31/12/9999		

57	6720000250	KIT STAFFE SUPP.U.E.12MBH	1	05/03/01	31/12/9999		
* 58	6231352512	TELECOMANDO NEUTRO(6231611619)	1	05/03/01	10/07/01		
* 58	6231611626	TELEC. RCS-5PN4E	1	10/07/01	31/12/9999		
59	6720000034	ATTACCO DI SERV.MASCHIO X RIC.	1	05/03/01	31/12/9999		
60	6720000590	ANTIVIBR.COMPR.(VCS01D211)	1	05/03/01	31/12/9999		
* 61	6720000485	TUBO FLESSIBILE INOX D11 2,5MT	1	05/03/01	31/12/9999		
* 62	6720000487	CAPILLARE 2,2X3500 TWIN14	1	05/03/01	31/12/9999		
63	6720000043	TUBETTO PVC PLASTIF.4X7 TRASP.	1	05/03/01	31/12/9999		
* 66	6702000084	RELE' AVVIAM.AMVL 300C	1	05/03/01	31/12/9999		
* 67	6702000086	CONDENSATORE AVVIAM.56MF/330V	1	05/03/01	31/12/9999		
* 68	6702000085	LIMITATORE DI CORRENTE	1	05/03/01	31/12/9999		
* 69	6702000087	KLIXON MST56ALU-9201	1	05/03/01	31/12/9999		
* 73	6702000083	RELE' POMPA FINDER 60.62 10A	1	05/03/01	31/12/9999		
74	6720000742	ASS.PANN.LAT/SUP.NW-A50 CONS	1	05/03/01	31/12/9999		
997	08101040	ESPLOSO U.I.CONSOLE	1	05/03/01	31/12/9999		
998	08101042	ESPLOSO U.E.CONSOLE	1	05/03/01	31/12/9999		
999	6720000747	KIT IMBALLO AU213CLQ-SCI	1	05/03/01	31/12/9999		