

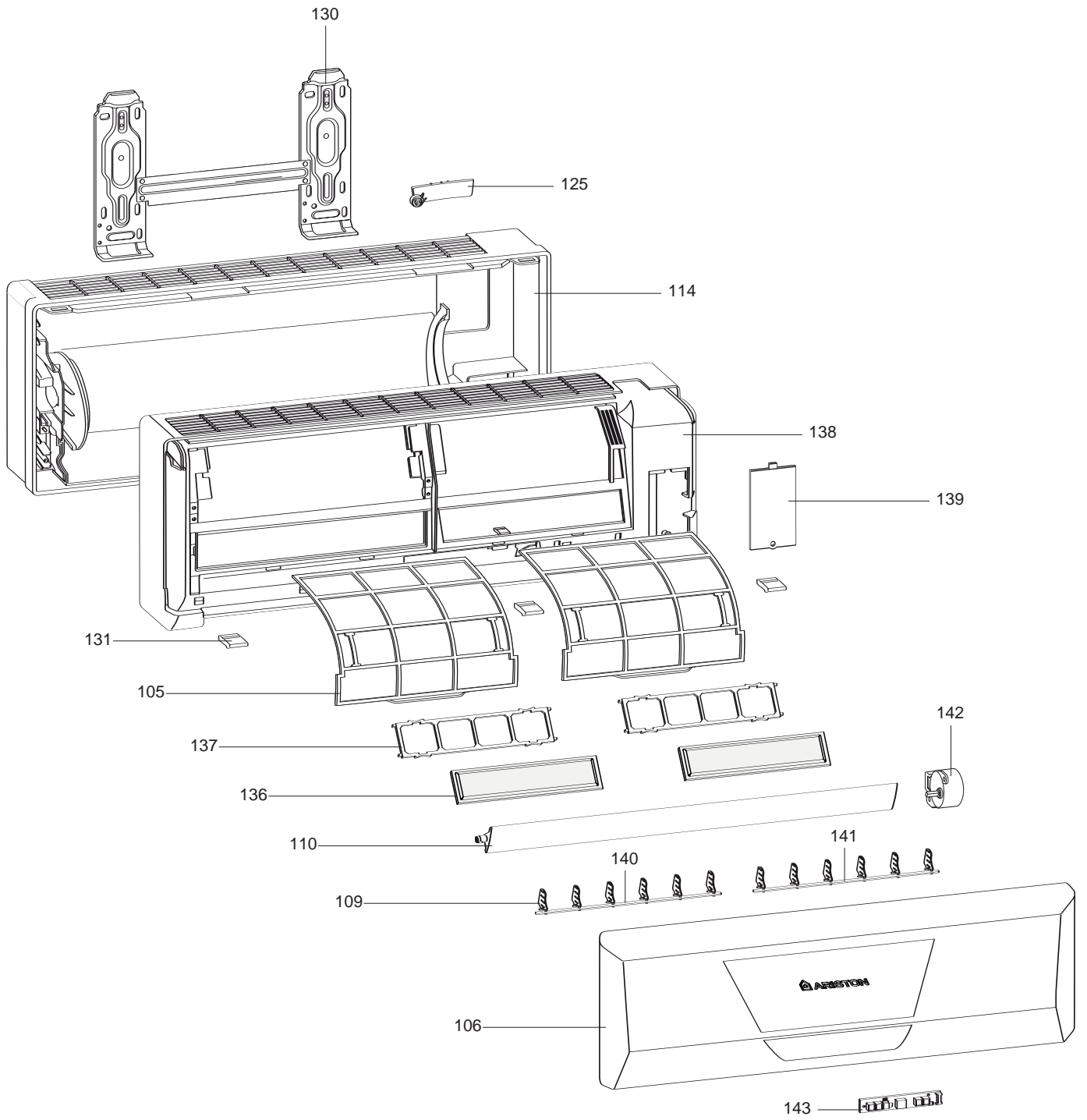
ESPLOSO RICAMBI CONDIZIONAMENTO DOMESTICO

Modello

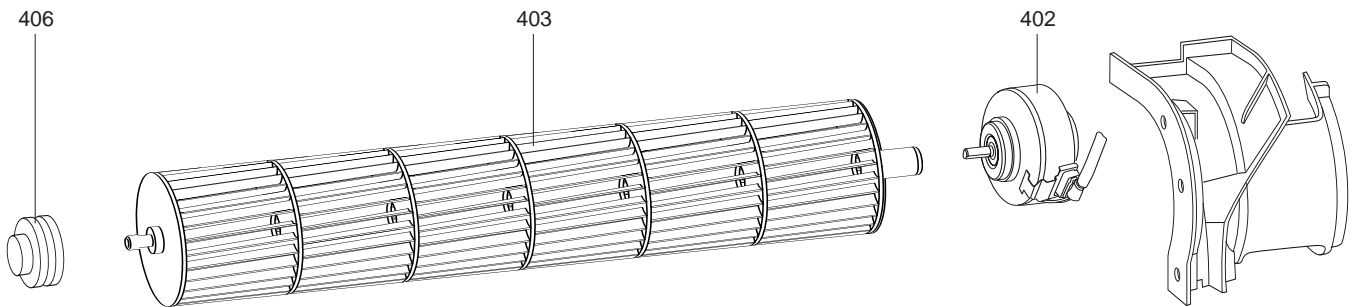
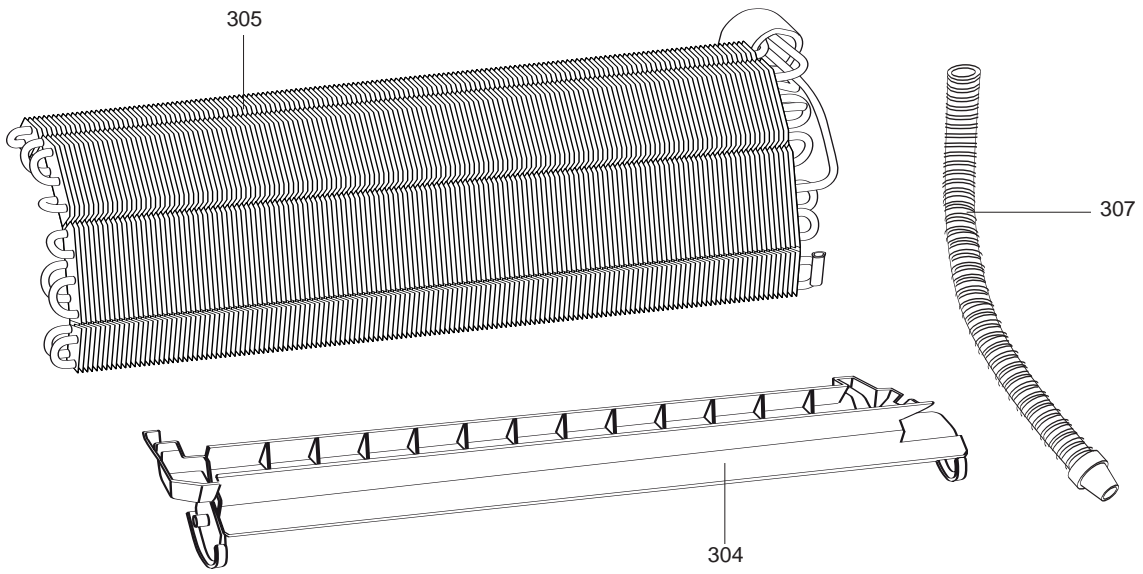
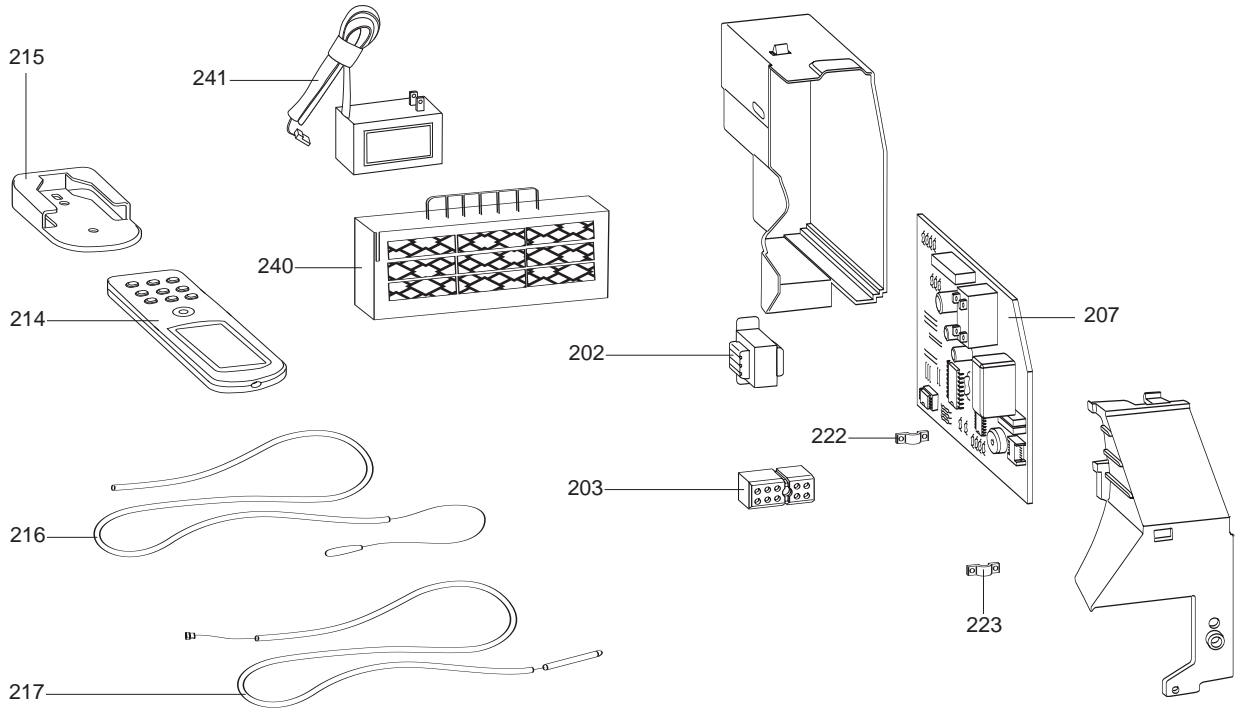
C-IFWH-IGX

R8216102-03IT - Edizione 03 - 10/11/2009

338 0738		C-IFWH07-IGX
338 0739		C-IFWH09-IGX
338 0740		C-IFWH12-IGX
Codice	Ind.	Modello	Date inizio	Data fine



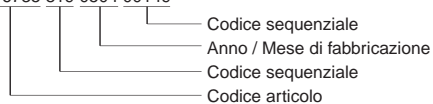
Rifer. figura	Descrizione	Codice	Tipo				Data	
				1	9	12	da	a
0100	TELAIO-MANTELLO							
0105	FILTRO ARIA	65103822		•	•			
	FILTRO ARIA	65103854				•		
0106	PANNELLO FRONTALE	65105099		•	•			
	PANNELLO FRONTALE	65105101				•		
0109	ALETTA VERTICALE	65103829		•	•			
	ALETTA VERTICALE	65103860				•		
0110	ALETTA ORIZZONTALE SUPERIORE	65103827		•	•			
	ALETTA ORIZZONTALE SUPERIORE	65103858				•		
0114	PANNELLO POSTERIORE	65103839		•	•			
	PANNELLO POSTERIORE	65103865				•		
0125	STAFFA TUBI	65103841		•	•	•		
0130	STAFFA INSTALLAZIONE	65103840		•	•	•		
0131	TAPPO COPRIVITE	65103823		•	•			
	TAPPO COPRIVITE	65103856				•		
0136	FILTRO A CARBONI ATTIVI	995826		•	•	•		
0137	SUPPORTO FILTRO	995514		•	•	•		
0138	PANNELLO ANTERIORE	65103824		•	•			
	PANNELLO ANTERIORE	65103855				•		
0139	COPERCHIO ISPEZIONE	65103825		•	•			
	COPERCHIO ISPEZIONE	65103857				•		
0140	CONNESSIONI ALETTE SX	65103828		•	•			
	CONNESSIONI ALETTE	65103859				•		
0141	CONNESSIONE ALETTE DX	65103831		•	•			
0142	MOTORE SWING	65103832		•	•	•		
0143	SCHEDA DISPLAY COMPLETA	65105117		•	•	•		



TARGA MATRICOLA

NUMERO DI SERIE

Es: 116735 819 0504 00149



I dati presenti sulla tariffa e le documentazioni commerciali o tecniche, gli schemi e altre informazioni sono dati a titolo indicativo e validi per un certo periodo. Il COSTRUTTORE si riserva la facoltà di modificare la presentazione, la forma, la dimensione, la concezione o la materia dei suoi prodotti.