

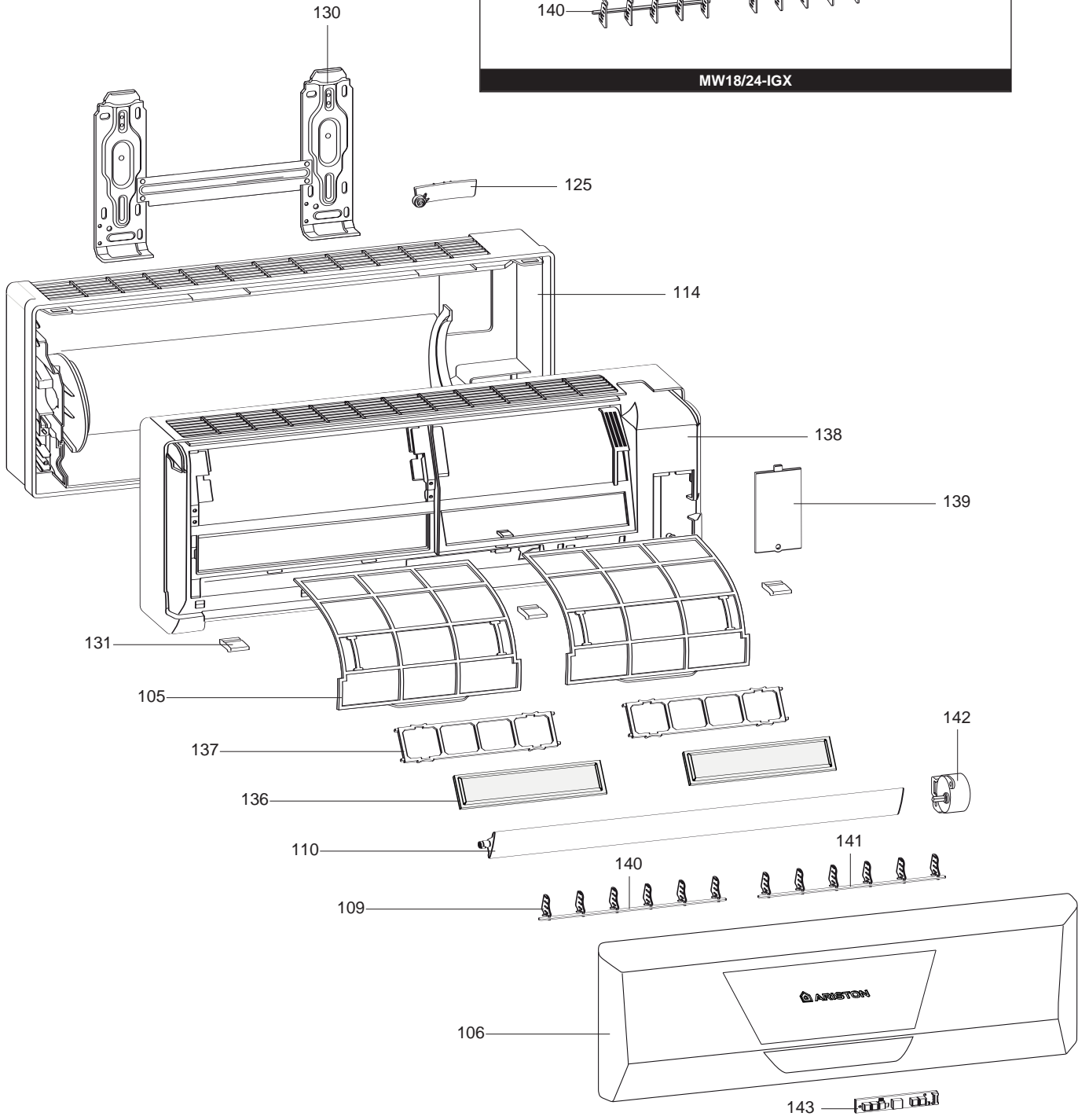
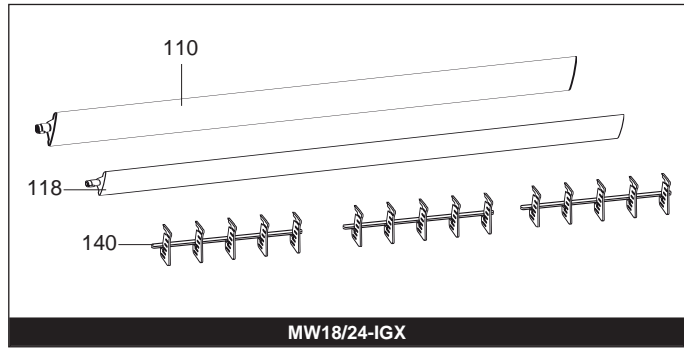
# ESPLOSO RICAMBI CONDIZIONAMENTO DOMESTICO

Modello

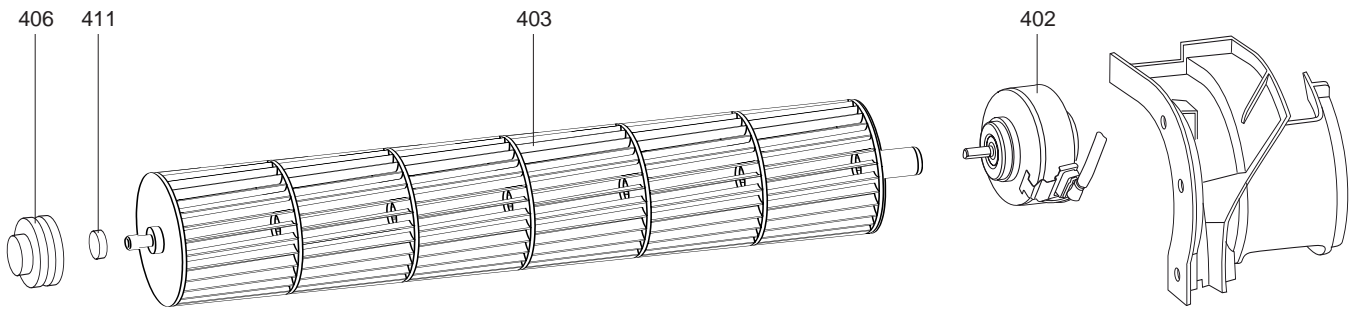
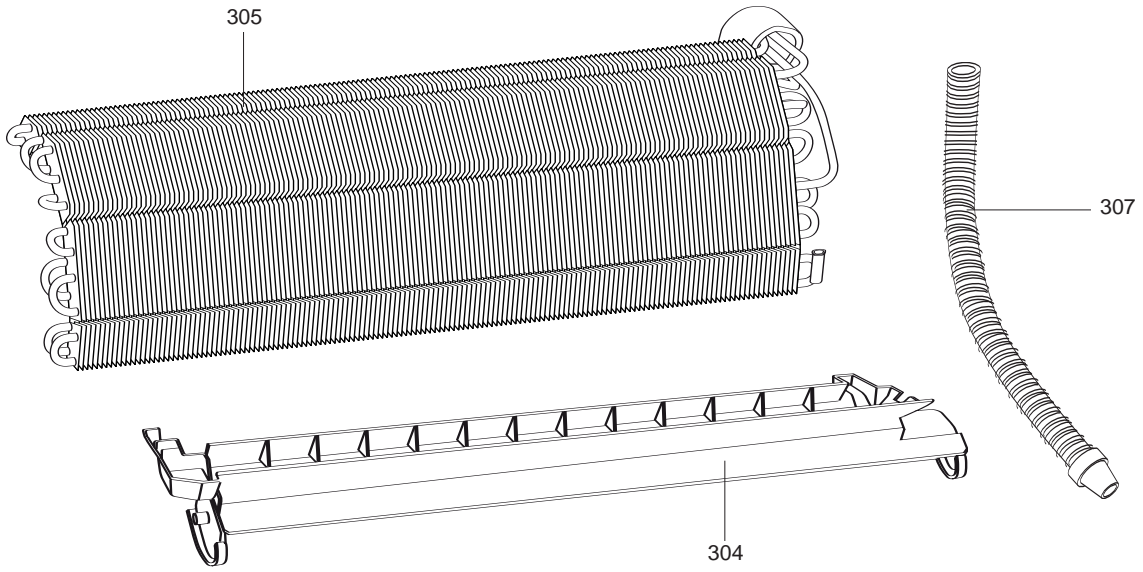
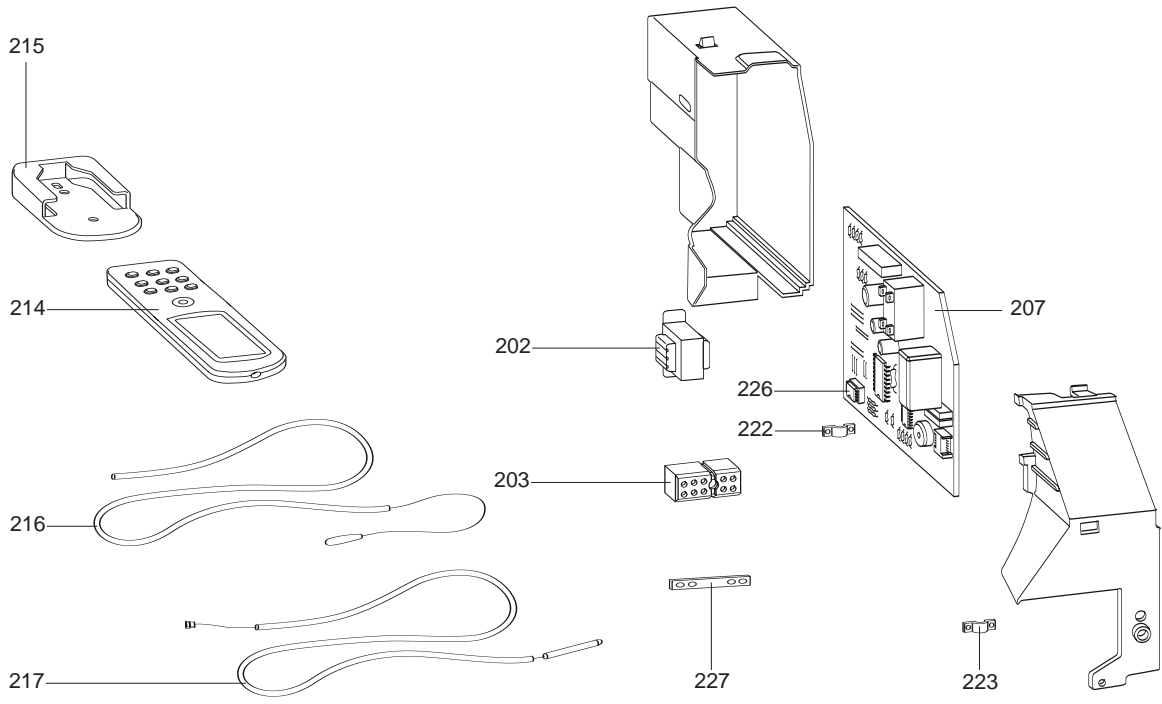
## **C-MW-IGX**

R8216089-05IT - Edizione 05 - 06/05/2010

338 0759		C-MW07-IGX	...	...
338 0718		C-MW09-IGX	...	...
338 0720		C-MW12-IGX	...	...
338 0845		C-MW18-IGX	...	...
Codice	Ind.	Modello	Date inizio	Data fine



Rifer. figura	Descrizione	Codice	Tipo					Data	
				07	09	12	18	da	a
<b>0100</b>	<b>TELAIO-MANTELLO</b>								
0105	FILTRO ARIA	65103822		•	•				
	FILTRO ARIA	65103854				•			
	FILTRO ARIA	65103871					•		
0106	PANNELLO FRONTALE	65105099			•				03/10
	PANNELLO FRONTALE	65105099		•					
	PANNELLO FRONTALE	65105101				•			03/10
	PANNELLO FRONTALE	65107468					•		
	PANNELLO FRONTALE	65110462				•			04/10
	PANNELLO FRONTALE	65110466					•		04/10
0109	ALETTA LOUVER VERTICALE	65103829		•	•				
	ALETTA LOUVER VERTICALE	65103860					•		
	ALETTA LOUVER VERTICALE	65103878					•		
0110	ALETTA ORIZZONTALE SUPERIORE	65103827			•				03/10
	ALETTA ORIZZONTALE SUPERIORE	65103827		•					
	ALETTA ORIZZONTALE SUPERIORE	65103858				•			03/10
	ALETTA ORIZZONTALE SUPERIORE	65103876					•		
	ALETTA ORIZZONTALE SUPERIORE	65110463				•			04/10
	ALETTA ORIZZONTALE SUPERIORE	65110467					•		04/10
0114	PANNELLO POSTERIORE	65103839			•				03/10
	PANNELLO POSTERIORE	65103839		•					
	PANNELLO POSTERIORE	65103865				•			03/10
	PANNELLO POSTERIORE	65103886					•		
	PANNELLO POSTERIORE	65110461				•			04/10
	PANNELLO POSTERIORE	65110465					•		04/10
0118	ALETTA ORIZZONTALE INFERIORE	65103877					•		
0125	STAFFA TUBI	65103841		•	•	•	•		
0130	DIMA DI FISSAGGIO	65103840		•	•	•			
	DIMA DI FISSAGGIO	65103887					•		
0131	COPRIVITE	65103823		•	•				
	COPRIVITE	65103856					•		
	COPRIVITE	65103872						•	
0136	FILTRO A CARBONI ATTIVI	995826		•	•	•	•		
0137	SUPPORTO FILTRO A CARBONI ATTIVI	995514		•	•	•	•		
0138	PANNELLO ANTERIORE	65103824				•			03/10
	PANNELLO ANTERIORE	65103824		•					
	PANNELLO ANTERIORE	65103855				•			03/10
	PANNELLO ANTERIORE	65103873					•		
	PANNELLO ANTERIORE	65110464				•			04/10
	PANNELLO ANTERIORE	65110468					•		04/10
0139	COPERCHIO ISPEZIONE	65103825		•	•				
	COPERCHIO ISPEZIONE	65103857					•		
	COPERCHIO ISPEZIONE	65103874						•	
0140	CONNESSIONI ALETTE SX	65103828		•	•				
	CONNESSIONI ALETTE	65103859				•			
	CONNESSIONI ALETTE	65103880					•		
0141	CONNESSIONI ALETTE DX	65103831		•	•				
0142	MOTORE SWING	65103832		•	•	•			
	MOTORE SWING	65103881						•	
0143	SCHEDA DISPLAY COMPLETA	65105100		•	•				
	SCHEDA DISPLAY COMPLETA	65106902					•		
	SCHEDA DISPLAY COMPLETA	65107470						•	

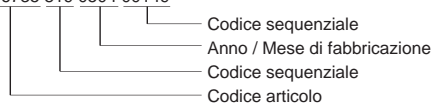


Rifer. figura	Descrizione	Codice	Tipo					Data	
				07	09	12	18	da	a
<b>0200</b>	<b>SCATOLA ELETTRICA</b>								
0202	TRASFORMATORE	65103842		•	•	•	•		
0203	MORSETTIERA 5 POLI	65103844		•	•				
	MORSETTIERA 5 POLI	65103867				•	•		
0207	SCHEDA ELETTRONICA	65103843		•					
	SCHEDA ELETTRONICA	65103852			•				
	SCHEDA ELETTRONICA	65103866				•			
	SCHEDA ELETTRONICA	65103888					•		
0214	TELECOMANDO UNIVERSALE	65105058		•	•	•	•		
0215	SUPPORTO TELECOMANDO	65105059		•	•	•	•		
0216	SONDA AMBIENTE	65103835		•	•	•	•		
0217	SONDA IMMERSIONE	65103834		•	•	•	•		
0222	FERMACAVO	65103845		•	•	•	•		
0223	FERMACAVO	65103868				•			
0226	MICROPROCESSORE	65103848		•					
	MICROPROCESSORE	65105524			•				
	MICROPROCESSORE	65105525				•			
	MICROPROCESSORE	65105526					•		
0227	FERMACAVO	65103889				•			
<b>0300</b>	<b>GRUPPO REFRIGERAZIONE</b>								
0304	VASCHETTA RACCOGLI CONDENSA	65103830		•	•				
	VASCHETTA RACCOGLI CONDENSA	65103861				•			
	VASCHETTA RACCOGLI CONDENSA	65103879					•		
0305	EVAPORATORE	65103919		•					
	EVAPORATORE	65103920			•				
	EVAPORATORE	65103921				•			
	EVAPORATORE	65103922					•		
0307	TUBO SCARICO CONDENSA	65100054		•	•	•	•		
<b>0400</b>	<b>GRUPPO VENTILATORE</b>								
0402	MOTORE VENTILATORE	65103838		•	•				
	MOTORE VENTILATORE	65103885				•			
	MOTORE VENTILATORE	65104130				•			
0403	VENTOLA	65103837		•	•				
	VENTOLA	65103863				•			
	VENTOLA	65103884					•		
0406	ANELLO CUSCINETTO	995822				•			
	ANELLO CUSCINETTO	996431		•	•	•			
0411	CUSCINETTO A SFERA	574218		•	•	•	•		

## TARGA MATRICOLA

### NUMERO DI SERIE

Es: 116735 819 0504 00149



I dati presenti sulla tariffa e le documentazioni commerciali o tecniche, gli schemi e altre informazioni sono dati a titolo indicativo e validi per un certo periodo. Il COSTRUTTORE si riserva la facoltà di modificare la presentazione, la forma, la dimensione, la concezione o la materia dei suoi prodotti.